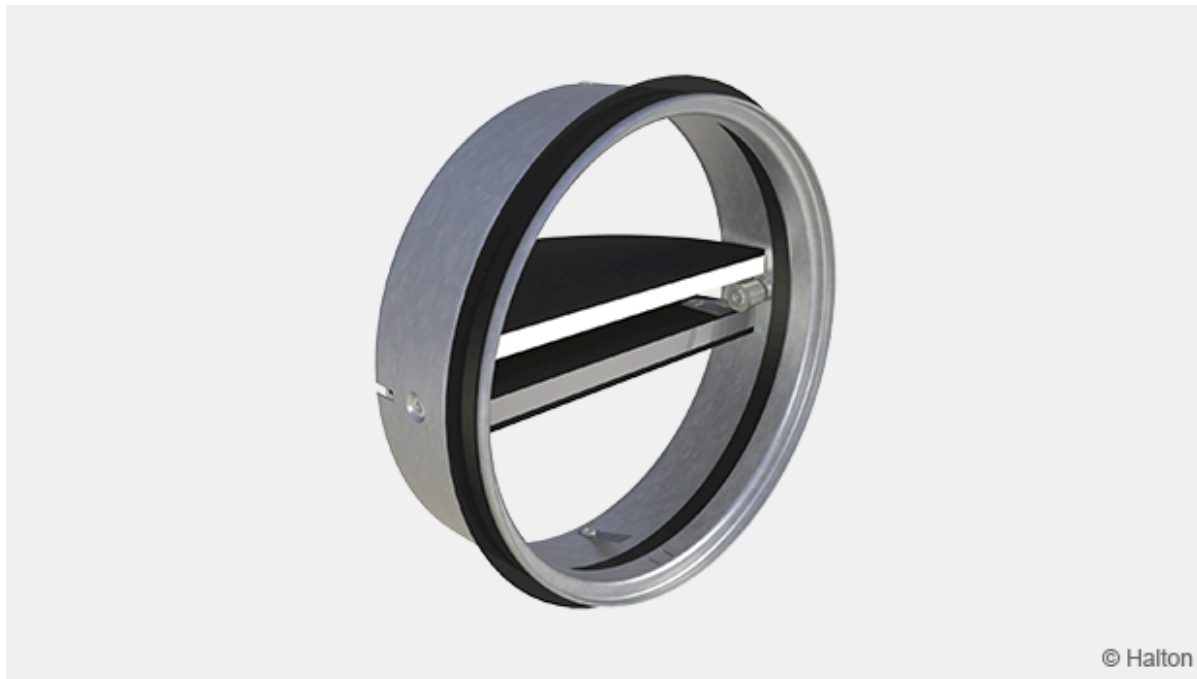


# Halton Exe EFC – Brand/brandgasspjäll (EI 120 S)



## Översikt

Detta brand/brandgasspjäll är det kortaste på marknaden och kräver därför minimalt utrymme. Det kan installeras både vertikalt och horisontellt i strukturer av betong, murverk eller lätta material. Brand/brandgasspjället kan också installeras inuti kanalen med t.ex. en tillufts- eller frånluftsventil. Brandskyddsklassen uppfyller kraven upp till EI 120 S.

## Funktioner

- Med mekanisk fjäderutlösning (felsäker funktion)
- Storlekar from Ø100 mm upp till Ø200 mm finns tillgängliga
- Max. lufthastighet genom brandspjället i öppet läge är 12 m/s
- Lämpligt att använda i kanaler med max. tryckskillnad på 1500 Pa
- Ramkonstruktion av förzinkat stål
- Inga extra installationsramar krävs, oavsett installationsmetod.

## Installationsalternativ

- Lämplig för vertikal (vägg) installation upp till EI 120 S
- Lämplig för vertikal (vägg) och horisontell (tak/golv) installation EI 60 S
- Bladets vred och mekanisk fjäderutlösning kan installeras i valfri position (360°) för vägginstallationer.
- CE-märkt för installation i betong, murverk eller lätta strukturer med brandskyddsklass EI

120, EI 90 eller EI 60

- Gränslägesbrytare finns tillgängliga som tillbehör

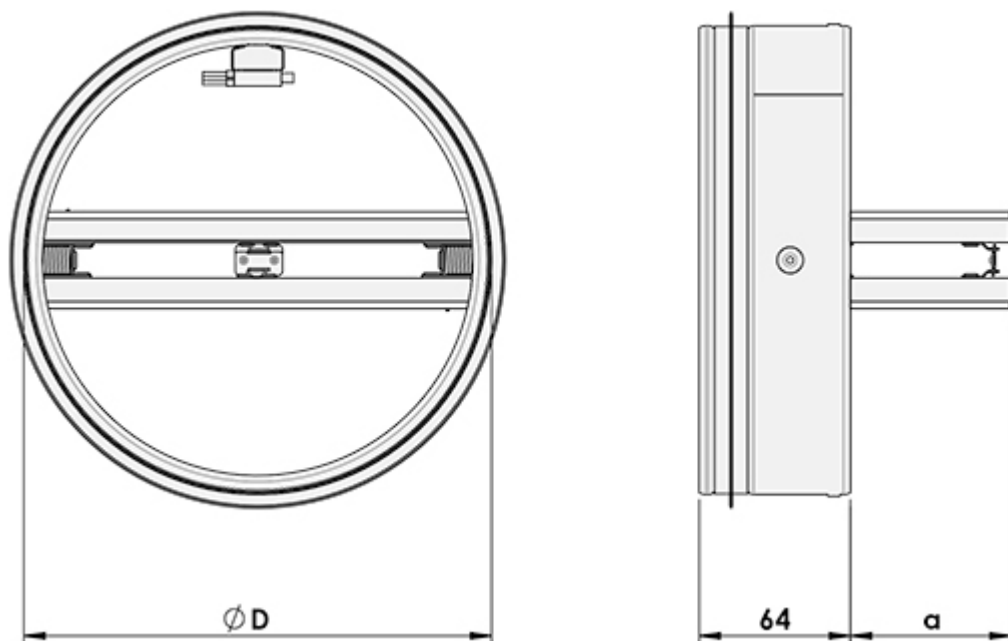
## Standarder

Denna produkt uppfyller följande standarder:

- CE-certifierad enligt produktstandarden EN 15650
- Brandklassificering enligt standarden EN 13501-3+A1  
**EI 120 (v<sub>e</sub> i↔o) S, EI 60 (v<sub>e</sub> h<sub>o</sub> i↔o) S**
- Brandtestning enligt EN 1366-2
- CE-certifikat för livslängdsprestanda 1391-CPR-2018/0205
- Prestandadeklaration nummer: 10028-EFC-2019/01/01
- Läckage genom stängt brandspjällblad uppfyller kraven för klass 2 enligt EN 1751
- Spjällets hölje har samma täthetsklass som kanalen enligt EN 1751

## Dimensioner och vikt

### Brandsäkerhetsklass EI 60 och EI 120



NS	ØD
100	98
125	123
160	158
200	198

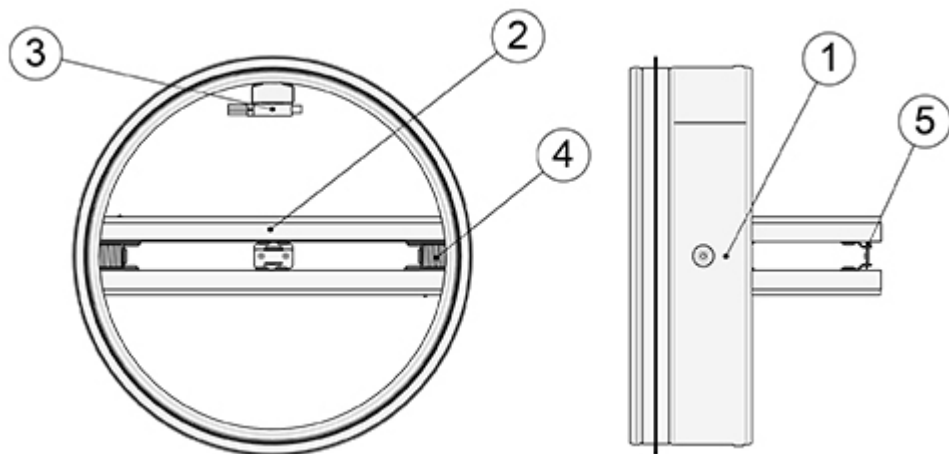
## Bladets överlappning [mm]

NS	$\alpha$
100	17.5
125	30.2
160	48.0
200	68.0

## Vikt [kg]

NS	Med mekanisk fjäderutlösning
100	0.3
125	0.4
160	0.6
200	0.8

## Material



Nr	Del	Material	Anmärkning
1	Hölje	Förzinkat stål	–
2	Blad	Asbestfria skivor tillverkade av mineralfiber, båda sidor lackerade med särskild expansionsfärg	EI 120 S
		Asbestfria skivor tillverkade av mineralfiber, ena sidan lackerad med särskild expansionsfärg	EI 60 S
3	Gränslägesbrytare	–	Tillbehör
4	Förslutningsfjäder	Rostfritt stål	–
5	Säkring	Mässingplåt	–

## Modell i drift

### Mechanical spring release (failsafe)

Med Halton Exe Fold Circular brand/brandgasspjäll med mekanisk fjäderutlösning, reagerar säkringen på ökad temperatur (72 °C) och den mekaniska fjädern stänger spjällbladet. Den måste öppnas manuellt.

Gränslägesbrytaren (tillbehör, se Fig. 1) indikerar spjällbladets position. När spjällbladet är öppet (säkert läge), indikerar gränslägesbrytaren denna position. Om spjällbladet är stängt (felsäkert läge) skickar gränslägesbrytaren en signal till övervakningssystemet. Detta system utlöser ett larm och/eller stoppar/startar fläktarna, beroende på hur systemet är utformat. Gränslägesbrytaren påverkar inte den termiska säkringen eller frigöringsmekanismen.

Säkringen kan bytas ut genom att ta bort brandspjället från kanalen och sätta tillbaka det efter justering.

Högsta driftsspänning och strömstyrka är 230 V, 5 A.



*Fig.1. Halton Exe Fold Circular med gränslägesbrytare*

## Funktion

Brand/brandgasspjället Halton Exe Fold Circular är CE-certifierat för vertikal ( $v_e$ ) installation i väggar av betong, sten eller lätta material som uppfyller kraven för brandsäkerhetsklass **EI 120 ( $v_e$   $h_o$  i  $\leftrightarrow$  o) S**. Även certifierad för horisontell ( $h_o$ ) installation i tak/golv av betong eller sten som uppfyller kraven för brandsäkerhetsklass **EI 60 ( $v_e$   $h_o$  i  $\leftrightarrow$  o) S**.

Brand/brandgasspjället fungerar som luckor i ventilationskanalsystem och förhindrar att eld och rök sprids mellan avdelningar.

Säkringen reagerar på en temperaturökning, som gör att det fjäderladdade spjället återgår till stängt läge. När brand/brandgasspjället stängts, sluter bladet tätt mot tätningen så att rökgas och brand effektivt hindras från att spridas i kanalen.

Den mekaniska fjäderutlösningstemperaturen är 72 °C. Den måste öppnas manuellt.

Brand/brandgasspjäll med gränslägesbrytare (som tillval) kan även anslutas till andra gemensamma styrsystem för en byggnad.

## Installation

Läs/ladda ned vägledningen om installation av brand/brandgasspjället i avsnittet "Nedladdningar".

# Service

Produkten erfordrar inget regelbundet underhåll.

Säkerställ korrekt drift av brand/brandgasspjäll genom att utföra regelbundna inspektioner enligt lokala byggnadsregler. Minsta rekommenderade inspektionsperiod är **var 6:e månad**.

Dokumentation om testning måste sparas för framtida behov.

Om säkringen i ett brandspjäll med mekanisk fjäderutlösning (felsäker) är utsliten, måste den ytas ut.

Säkringen kan bytas ut genom att ta bort brandspjället från kanalen och sätta tillbaka det efter justering.

Vid fel under test av brandspjället ska underhållsservice bokas genom en auktoriserad Halton-representant för att garantera korrekt funktion hos produkten.

## Specifikation

Brand/brandgasspjället är CE-certifierat och märkt enligt standarden EN15650 och har brandtestats enligt standarden EN 1366-2.

Ett brand/brandgasspjäll som uppfyller kraven för max. brandklass **EI 120 (v<sub>e</sub> h<sub>o</sub> i ↔ o) S** (vertikal installation) eller kraven för den maximala brandsäkerhetsklassen **EI 60 (v<sub>e</sub> h<sub>o</sub> i ↔ o) S** (vertikal och horisontell installation).

Höljet till brand/brandgasspjället uppfyller kraven för kanaltäthet.

Läckage genom stängt spjällblad uppfyller kraven för klass 2 enligt EN 1751.

Brand/brandgasspjällets hölje är tillverkat av förzinkat stål.

Brand/brandgasspjällets blad är tillverkade av asbestfria skivor (mineralfiber).

Brand/brandgasspjället kan installeras både vertikalt och horisontellt i strukturer av betong, murverk eller lätta material.

Bladets vred och driftsmodellens mekaniska fjäderutlösning kan installeras i valfri position (360°) för vägginstallationer.

Brand/brandgasspjället kan installeras inuti en kanal nära en ventil.

I manuellt manövrerade modeller löser säkringen ut enligt specifikationerna (72 °C).

# Beställningskod

## EFC-D, MA-OP-FU-LS-ZT

**D = Kanalslutningsdiameter [mm]**

100, 125, 160, 200

## Alternativa utföranden och tillbehör

**MA = Material**

GS Galvaniserat stål

**OP = Modell i drift**

MA Mekanisk fjäderutlösning

**FU = Utlösningstemperatur för säkring**

72 72 °C

**FR = Brandsäkerhetsklass**

60 EI 60 S (för vertikal och horisontell installation)

120 EI 120 S (för vertikal installation)

**LS = Gränslägesbrytare**

NA Inget angivet

LS1 Gränslägesbrytare (stängd)

**ZT = Specialutförande**

N Nej

Y Ja (ETO)

## Exempel på beställningskod

EFC-100, MA=GS, OP=MA, FU=72, LS=NA, ZT=N