

# Halton Sec SSR – Rökkontrollspjäll (AAmulti)



## Översikt

Detta rökkontrollspjäll för flera brandceller för automatiskt aktiverade system (AA) är ett av de lättaste på marknaden. Den lätta konstruktionen underlättar installationen. Rökkontrollspjället kan installeras i vertikala och horisontella kanaler i strukturer av betong eller murbruk eller lätta material. Det kan också installeras direkt på ytan av strukturen i slutet av rökutsugskanalen. Brandskyddsklass upp till kraven för EI 120 S.

## Funktioner

- Levereras med elektriskt ställdon utan fjäderåtergång (24 V eller 230 V)
- Installation till flera brandcells-zoner med automatiskt aktiverade system (AA)
- Storlek 200×200 – 1500×800 mm
- Max. lufthastighet genom rökkontrollspjället i öppet läge är 15 m/s.
- Lämplig för användning i kanaler med maximalt tryck på 1500 Pa.
- Ramen är tillverkad av galvaniserat stål som standard, alternativt rostfritt stål på begäran.
- Inga extra installationsramar krävs, oavsett installationsmetod.

## Installationsalternativ

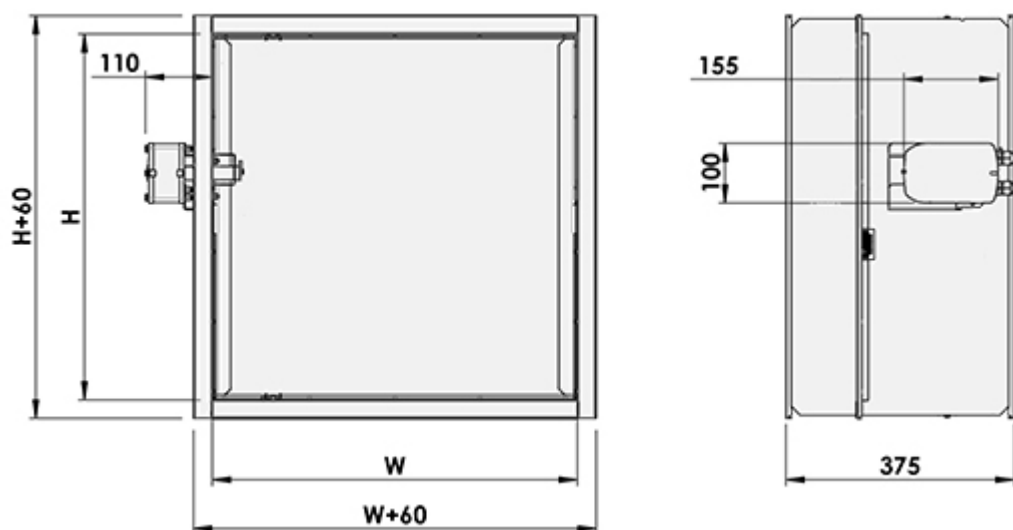
- Lämplig att installera på vägg eller golv/tak i vertikalt eller horisontellt läge
- CE-märkt för installation i betong, sten eller lätta strukturer med brandskyddsklass EI 120, EI 90, EI 60

## Standarder

Denna produkt uppfyller följande standarder:

- CE-certifierad enligt produktstandarden EN 12101-8
- Brandklassificering enligt standarden EN 13501-4  
**EI 120 (v<sub>ew</sub>- h<sub>ow</sub>- i↔o) S 1500C<sub>10000</sub> AAMulti**
- Brandtestat enligt EN 1366-10
- CE-certifikat för livslängdsprestanda Nr: P-1391-CPR-2018/0208
- Prestandadeklaration, nr: 10039-SSR-2019/01/01
- Rökkontrollspjällets hölje har täthetsklass C enligt EN 1751
- Rökkontrollspjällets interna läckage är klass 2 enligt EN 1751

## Dimensioner och vikt



**W = Bredd (mm)**

200, 250, 300, 350, 400, 450, 500, 550,  
600, 700, 800, +100, ... 1500

**H = Höjd (mm)**

200, 250, 300, 350, 400, 450, 500, 550,  
600, 700, 800

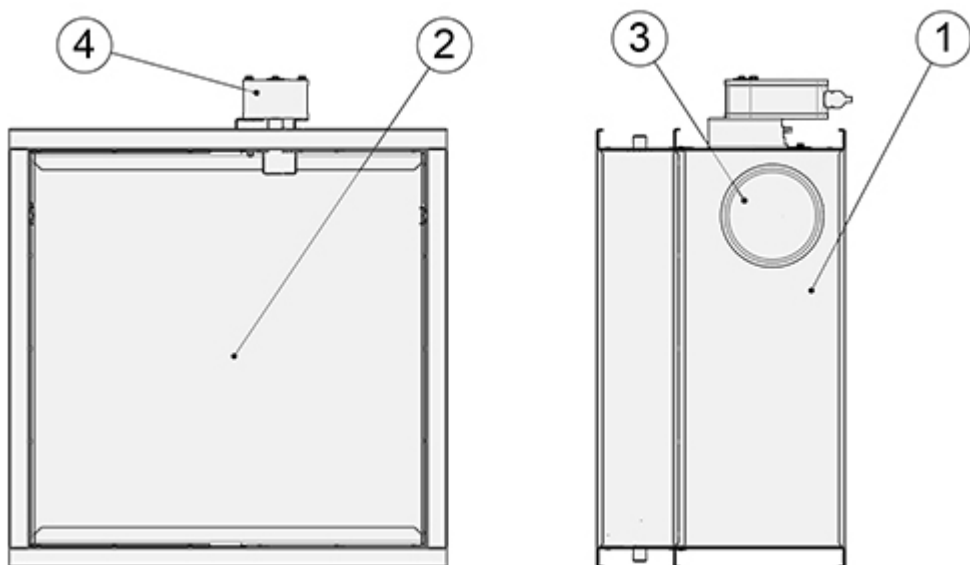
## Vikt (kg)

H	W											
	200	250	300	350	400	450	500	550	600	700	800	900
200	12.4	13.3	14.3	15.3	16.2	17.1	18.1	19.0	20.0	21.9	23.8	25.7
250	13.5	14.6	15.6	16.7	17.7	18.7	19.8	20.8	21.9	24.0	26.1	28.2
300	14.6	15.8	16.9	18.2	19.2	20.3	21.5	22.6	23.7	26.0	28.3	30.5
350	15.9	17.1	18.4	19.7	20.8	22.1	23.3	24.5	25.8	28.2	30.7	33.2
400	16.9	18.2	19.5	21.0	22.2	23.5	24.8	26.1	27.4	30.1	32.7	35.3
450	18.0	19.4	20.8	22.4	23.7	25.1	26.5	27.9	29.3	32.1	34.9	37.7
500	19.1	20.7	22.2	23.8	25.2	26.6	28.1	29.6	31.1	34.1	37.1	40.1
550	20.3	21.9	23.5	25.2	26.6	28.2	29.8	31.4	33.0	36.2	39.3	42.5
600	21.4	23.1	24.8	26.6	28.1	29.8	31.5	33.2	34.8	38.2	42.6	45.9
700	–	–	–	–	–	–	–	–	39.6	43.3	47.0	50.7
800	–	–	–	–	–	–	–	–	43.3	47.3	51.4	55.5

H	W					
	1000	1100	1200	1300	1400	1500
200	27.6	–	–	–	–	–
250	30.3	–	–	–	–	–
300	32.9	–	–	–	–	–
350	35.8	–	–	–	–	–
400	38.1	–	–	–	–	–
450	40.7	–	–	–	–	–
500	43.4	–	–	–	–	–
550	47.0	–	–	–	–	–
600	49.6	–	–	–	–	–
700	54.9	58.6	64.1	66.9	69.7	73.4
800	60.1	64.2	70.3	73.4	76.4	80.5

– = Storlek ej tillgänglig som standard. Kontakta Haltons säljavdelning.

# Konstruktion och material



Nummer	Del	Material	Anmärkning
1	Hölje	Galvaniserat stål	Alternativ i rostfritt stål tillgänglig på begäran
2	Blad	Asbestfria paneler tillverkade av mineralfiber	–
3	Inspektionssluckans kåpa	Förzinkat stål	Alternativ i rostfritt stål tillgänglig på begäran
4	Modell i drift (ställdon)	–	Elektrisk modell

## Modeller i drift

### Elektriskt ställdon

Halton Sec SSR rökkontrollspjäll har ett elektriskt ställdon (24 V eller 230 V, ingen fjäderåtergång eller smältsäkring tillåten). Ställdonet är utrustat med inbyggda gränslägesbrytare som indikerar både öppet och stängt läge.

Rökkontrollspjället måste anslutas till ett gemensamt brandlarm eller övervakningssystem för byggnader. Det kan användas i helt automatiska (**AA**) eller manuellt aktiverade (**MA**) system.

Beställningskod	Modell i drift	Spjällstorlekar (BxH, mm)	Driftspänning	Gränslägesbrytare
R1	BEN 24 15 Nm	200×200 – 1500×800	AC/DC 24 V	✓
R2	BEN 230 15 Nm	200×200 – 1500×800	AC 230 V	✓

## Driftprincip

Halton Sec SSR rökkontrollspjäll för flera brandceller är certifierad för vertikal och horisontell installation. Det uppfyller brandsäkerhetskraven upp till klass **EI 120 (V<sub>ew</sub> -h<sub>ow</sub> - i↔o) S 1500C<sub>10000</sub> AA<sub>multi</sub>**

Rökkontrollspjäll gör det möjligt att suga ut rök från flera brandceller med hjälp av ett dedikerat rökutsugningssystem. Om en brand inträffar är driftsekvensen viktig. Rökutsugsfläktar får inte startas förrän rökkontrollspjällen har öppnats.

Rökkontrollspjället måste anslutas till ett gemensamt brandlarm eller övervakningssystem för byggnader. Det kan användas i helt automatiska (**AA**) eller manuellt aktiverade (**MA**) system.

Rökkontrollspjället har ett elektriskt ställdon 24 V eller 230 V (ingen fjäderåtergång eller smältsäkring tillåten). Ställdonet är utrustat med inbyggda gränslägesbrytare för både öppet och stängt läge.

## Installation

Läs/ladda ned vägledningen om installation av rökkontrollspjället i avsnittet Nedladdningar.

## Service

Produkten erfordrar inget regelbundet underhåll.

Säkerställ att rökkontrollspjället fungerar korrekt genom att utföra regelbundna inspektioner enligt lokala byggregler. Minsta rekommenderade inspektionsperiod är **var 6:e månad**. Funktionsprov måste dokumenteras och sparas för framtida behov.

Rökkontrollspjället måste anslutas till ett gemensamt brandlarm eller övervakningssystem för byggnader.

Rökkontrollspjället har två inspektionsluckor som gör det möjligt att kontrollera spjällbladets position.

Vid fel under test av spjället ska underhållsservice bokas genom en auktoriserad Halton-representant för att garantera korrekt funktion hos produkten.

# Specifikation

Rökkontrollspjället för flera brandceller är CE-godkänd och märkt i enlighet med standarden EN 12101-8 och brandtestat i enlighet med standarden EN 1366-10.

Ett rökkontrollspjäll som uppfyller kraven för brandsäkerhet upp till klass **EI 120 (v<sub>ew</sub>-h<sub>ow</sub>-i↔o) S 1500C<sub>10000</sub> AAMulti**.

Rökkontrollspjällets hölje uppfyller täthetskraven för EN 1751 klass C. Läckage genom det stängda spjällbladet uppfyller kraven för klass 2 enligt EN 1751.

Rökkontrollspjällets hölje är tillverkat av förzinkat eller rostfritt stål.  
Rökkontrollspjällets blad är tillverkat av brandsäkra asbestfria skivor (mineralfiber).

Rökkontrollspjället kan installeras i horisontellt eller vertikalt läge till en vägg eller golv/tak.

Ställdonet är utrustat med inbyggda gränslägesbrytare för både öppet och stängt läge.

Rökkontrollspjället har två inspektionsluckor.

## Beställningskod

### SSR-B-H; MA-OP-ZT

Huvudalternativ	
<b>B = Kanalanslutningsbredd [mm]</b>	200, 250, 300, 350, 400, 450, 500, 550, 600, +100, ..., 1500
<b>H = Kanalanslutningens höjd [mm]</b>	200, 250, 300, 350, 400, 450, 500, 550, 600, 700, 800

Alternativa utföranden och tillbehör	
<b>MA = Material</b>	
GS	Förzinkat stål
<b>OP = Modell i drift</b>	
R1	BEN24, 24 V, 15 Nm
R2	BEN230, 230 V, 15 Nm
<b>ZT = Specialutförande</b>	
N	Nej
Y	Ja (ETO)

## Exempel på beställningskod

SSR-400-200, MA=GS, OP=R1, ZT=N