

Halton Jaz JWC – Diffuseur à jet rotatif



Présentation

Halton Jaz JWC est un diffuseur carré qui souffle de l'air sous forme de jet rotatif. Il convient à un montage en faux-plafond. Il a été soigneusement conçu et testé au Halton Innovation Hub pour garantir un fonctionnement silencieux, même avec des débits d'air importants.

Domaine d'application

- Ventilation dans les bureaux, les chambres d'hôpital, les écoles et les espaces publics.

Caractéristiques principales

- Fonction rotative avec ailettes fixes
- Fonctionnement silencieux même avec des débits d'air importants
- Réglage et mesure avec le plénum d'équilibrage Halton Pop PDI

Principe de fonctionnement

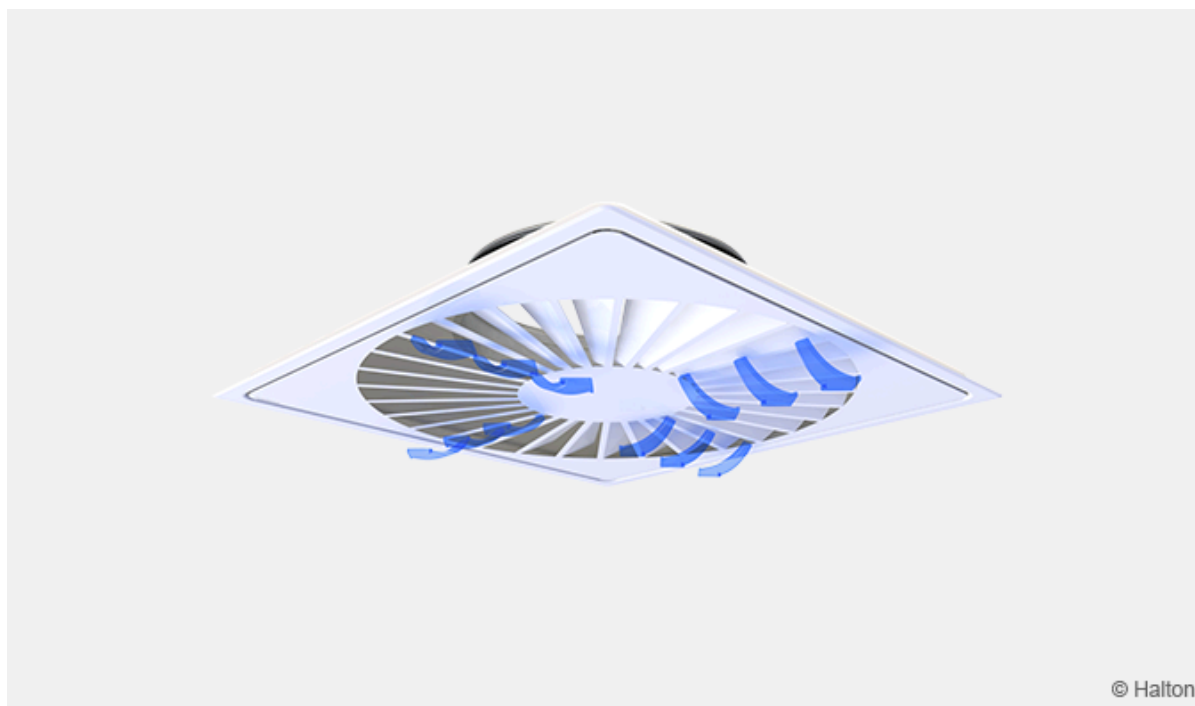


Fig. 1. Principe de fonctionnement du Halton Jaz JWC

L'air est introduit au travers des ailettes fixes orientées tangentiellement, ce qui entraîne une diffusion à effet rotatif. Cette fonction génère un taux d'induction élevé qui réduit efficacement la vitesse de l'air diffusé.

Principales données techniques

Caractéristique	Description
Débit aéraulique	Débit aéraulique max. 135 l/s ou 490 m ³ /h, <35 dB
Dimensions	595 x 595 mm
Poids	4.4 – 4.5 kg

Caractéristiques et options

Catégorie	Caractéristique (code de commande)	Option (code de commande)	Description
Diffuseur	Diamètre de raccordement (D)	160, 200, 250 ou 315	Cinq diamètres nominaux de raccordement. Les unités sont exprimées en millimètres.
	Taille de diffuseur (A)	600	595x595x70 mm. Disponible avec tous les diamètres de raccordement.
Plénum d'équilibrage PDI (produit modulaire*)	Modèle (M)	S	Avec module de réglage et de mesure du débit d'air MSM
		E	Avec module de réglage du débit d'extraction MEM
		N	Sans module de réglage du débit
	Dimensions	D	Diamètre de raccordement du plénum. Il peut être de la même taille ou d'une taille supérieure au raccordement du diffuseur.
		E	Taille de raccordement du diffuseur. Doit être de la même taille que celle du diamètre de raccordement du diffuseur.
	Matériau insonorisant (AT)	P	Avec matériau insonorisant en polyester
		W	Avec matériau insonorisant en laine minérale
		NA	Sans matériau insonorisant

* Commandé séparément

Sélection rapide

Valeurs avec module de réglage (MSM) complètement ouvert.

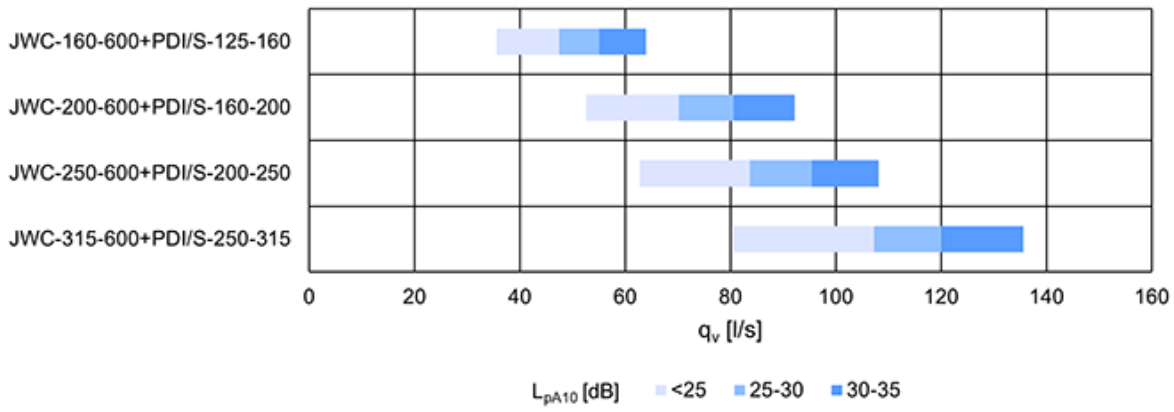


Fig. 2. Sélection rapide en l/s

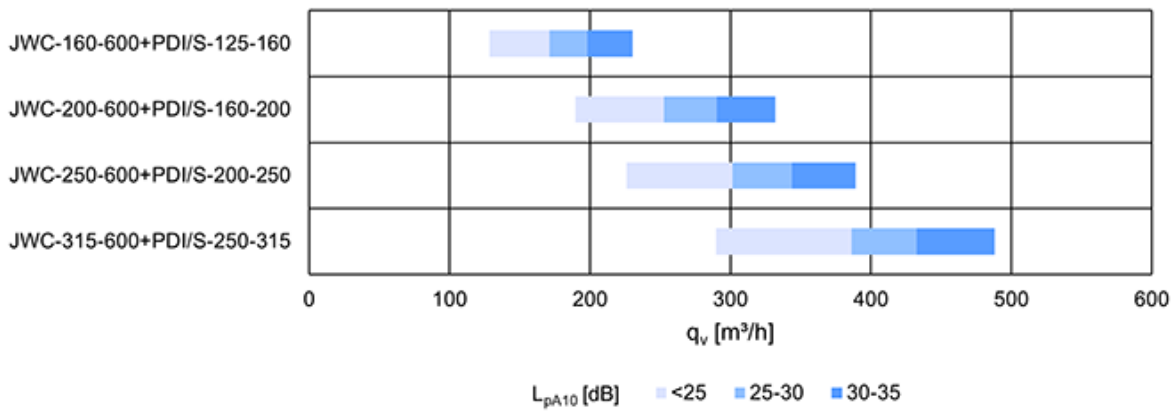
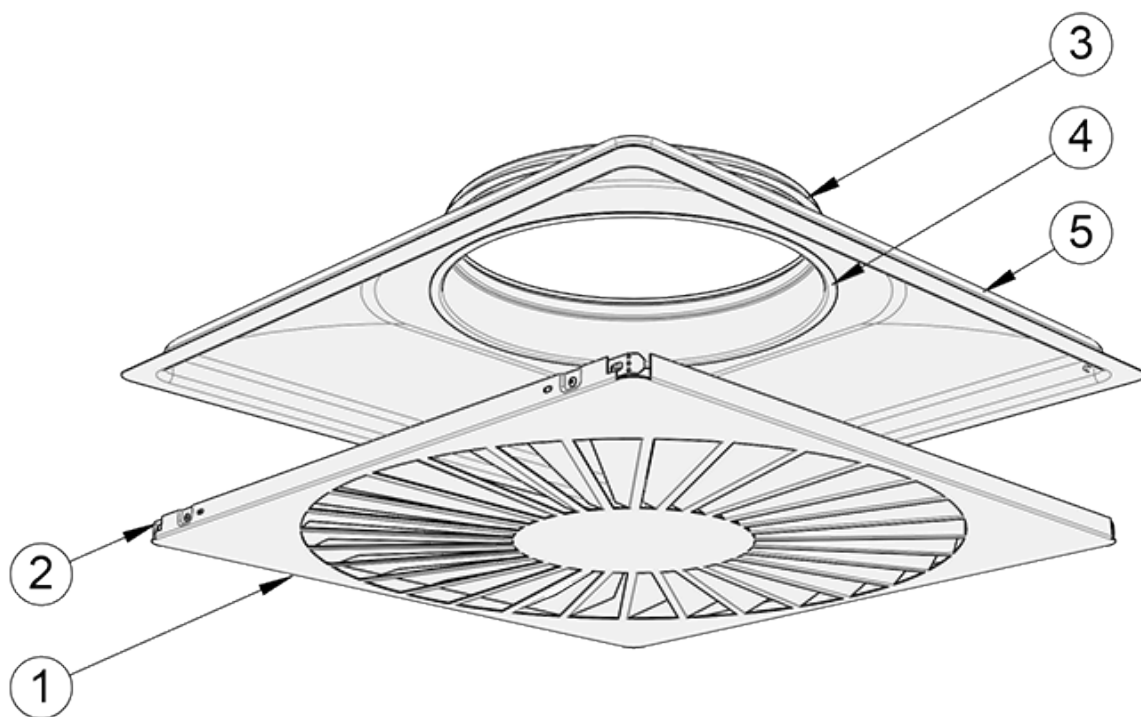


Fig. 3. Sélection rapide en m^3/h

Structure et matériaux



Numéro	Composant	Description	Remarque
1	Panneau de façade	Acier avec peinture polyester, blanc (RAL 9003/30%)	Couleurs spéciales disponibles
2	Ressorts du panneau de façade	Acier inoxydable	–
3	Joint d'étanchéité de la gaine	Polymère	–
4	Raccordement	Acier galvanisé	–
5	Caisson	Acier avec peinture polyester, blanc (RAL 9003/30%)	Couleurs spéciales disponibles

Dimensions et poids

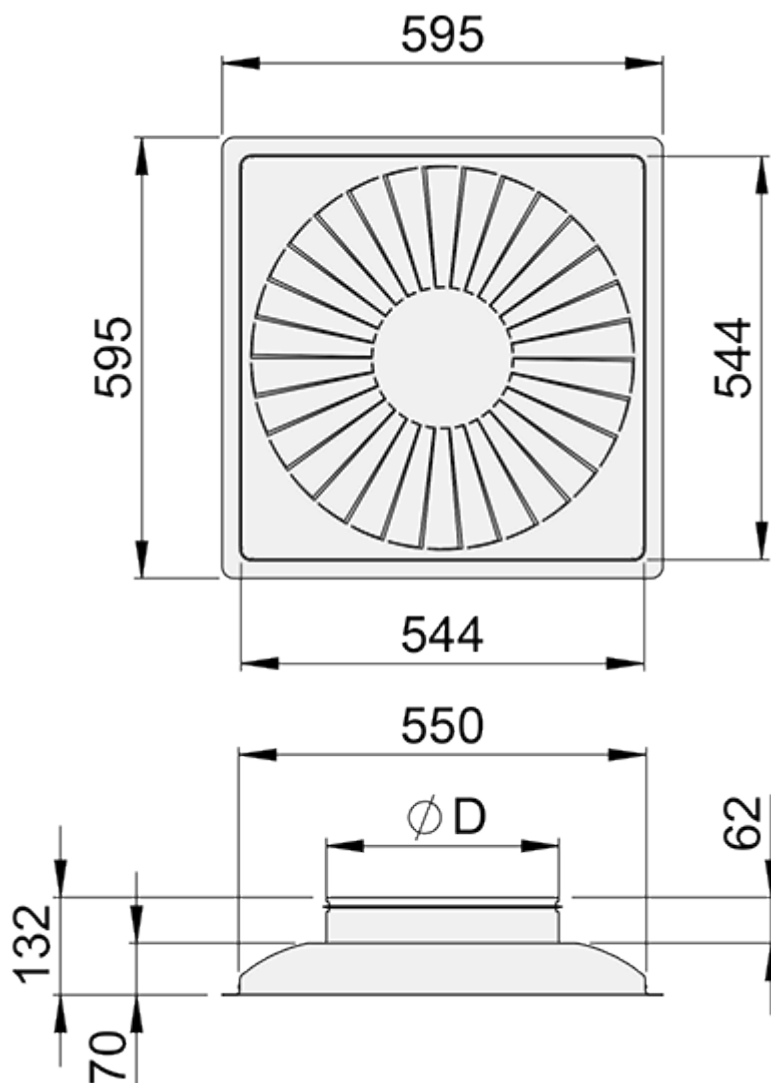


Fig. 4. Dimensions du diffuseur Halton Jaz JWC

JWC	$\varnothing D$ [mm]	Poids [kg]
160-600	159	4.5
200-600	199	4.5
250-600	249	4.4
315-600	314	4.4

Halton Jaz JWC avec plénum Halton Pop PDI

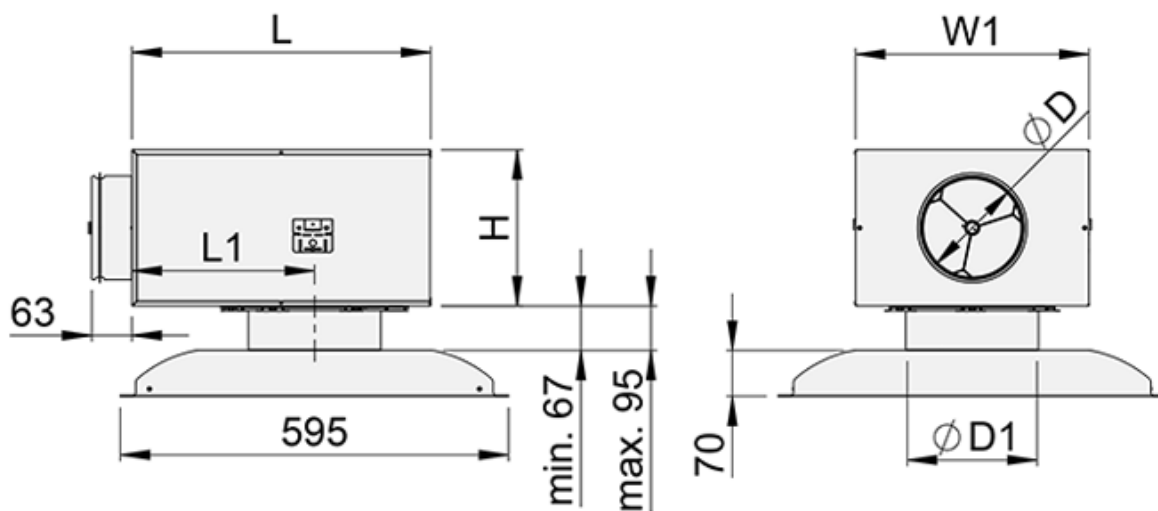


Fig. 5. Dimensions du Halton Jaz JWC avec plénum Halton Pop PDI, manchette de raccordement placé à l'extérieur

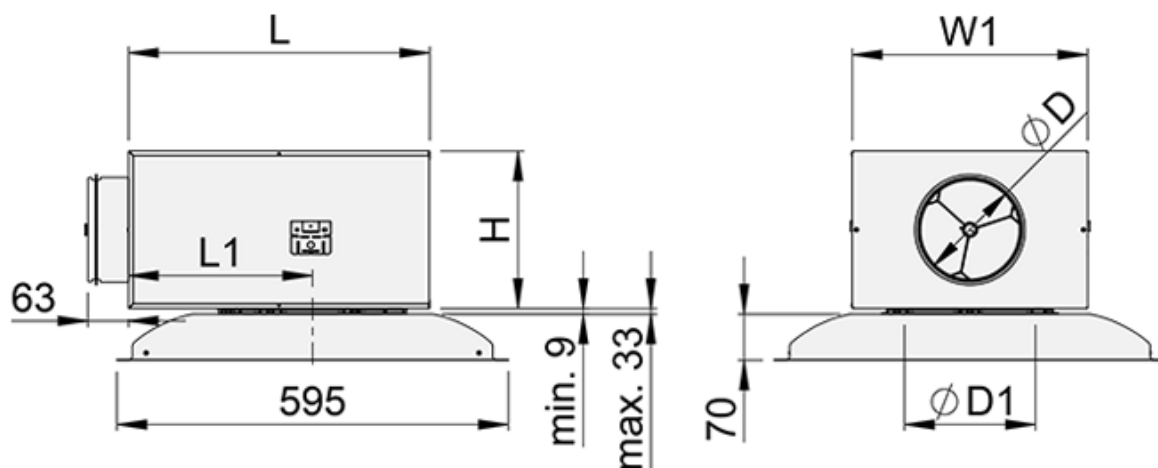


Fig. 6. Dimensions du Halton Jaz JWC avec plénum Halton Pop PDI, manchette de raccordement placée à l'intérieur

JWC	PDI	ØD [mm]	ØD1 [mm]	L [mm]	W1 [mm]	H [mm]	L1 [mm]	Poids [kg]
160-600	125-160	124	162	308	282	172	168	7.2
	160-160	159	162	458	358	239	280	9.5
200-600	160-200	159	202	458	358	239	280	9.4
	200-200	199	202	458	358	239	280	9.5
250-600	200-250	199	252	458	358	239	280	9.3
	250-250	249	252	520	480	359	280	12.6
315-600	250-315	249	317	520	480	359	280	12.4
	315-315	314	317	520	480	359	280	12.6

Spécifications

Diffuseur carré à fonction rotative pour montage en faux plafond, répondant aux exigences suivantes:

Structure

- Panneau de façade ouvrant et amovible pour permettre le nettoyage et l'entretien général.
- Ouverture du panneau sans outils.
- Jet rotatif.
- Largeur de l'unité 595 mm, hauteur 70 mm.
- Diamètre de la gaine de ventilation 160, 200, 250 ou 315 mm.

Matériaux

- Caisson et panneau de façade en acier.
- Caisson et panneau de façade blancs, revêtus de peinture RAL 9003, 30 % de brillance.
- Manchette de raccordement en acier galvanisé.
- Manchette de raccordement équipée d'un joint fixe.
-

Modèle avec plénum d'équilibrage

- Le diffuseur doit être raccordé à un plénum en acier galvanisé Halton Pop PDI.
- Le plénum est doté d'un joint intégré pour assurer l'étanchéité du raccordement.
- Le plénum est équipé d'un module de réglage amovible MSM pour le soufflage ou MEM pour l'extraction.

Emballage et identification

- Le produit est protégé par un film plastique amovible.
- Le produit est emballé dans une boîte en carton.
- Le produit est identifié par des étiquettes apposées à la fois sur le produit et sur la boîte en carton.

Installation



Fig. 7. Diffuseur Halton Jaz JWC raccordé à un plénum Halton Pop PDI

Le diffuseur est disponible en taille 595 × 595 mm pour une installation directe sur le plafond modulaire en T (600 × 600), au-dessus ou en-dessous des profilés supports.

Le diffuseur est généralement raccordé à un plénum d'équilibrage Halton Pop PDI (voir Fig. 7). Il peut également être raccordé directement à la gaine au moyen de rivets ou de vis. Dans ce cas, la distance de sécurité en amont du diffuseur après un T ou une courbe est égale à trois fois le diamètre de la gaine ($3 \times \text{ØD}$).

Mise en service



Fig. 8. Réglage du débit de l'ensemble diffuseur et plénum.

Régulation de débit:

Le diffuseur lui-même ne dispose pas de réglage du débit d'air. Pour régler et mesurer le débit d'air primaire, le diffuseur doit être associé à un plénum d'équilibrage Halton Pop PDI équipé d'un module de mesure et de réglage du débit MSM. Dans le cas de l'extraction d'air, l'utilisation d'un module de réglage MEM est recommandée. Il n'est pas possible de mesurer le débit d'air à l'aide du module de réglage MEM.

Ouvrir la façade, faire passer les tubes et la tige de commande par le panneau de façade (voir Fig. 8). Remettre le panneau en place. Mesurer la différence de pression avec un manomètre. Le débit d'air correspondant est calculé selon la formule ci-dessous :

$$q_v = k\sqrt{\Delta p_m}$$

where

- q_v débit aéraulique [[l/s] ou [m³/h]
- Ωp_m pression mesurée [Pa]
- k facteur k donné en fonction du montage et du diamètre (voir le tableau ci-dessous)

Régler le débit aéraulique en tournant la tige de commande jusqu'à l'obtention de la valeur désirée (différence de pression).

Remettre les tubes et la tige de commande en place dans le plénum. La position du régulateur peut être bloquée à l'aide de la vis à tête moletée du module de réglage.

ØD (PDI)	Facteur k du module MSM, ouverture > 0, [l/s]	
	> 8D	Min. 3D
100	5.7	7.5
125	9.6	12.6
160	16.4	21.9
200	26.3	31.0
250	47.1	51.5
315	78.8	–

ØD (PDI)	Facteur k du module MSM, ouverture > 0, [m ³ /h]	
	> 8D	Min. 3D
100	20.6	27.0
125	34.4	45.4
160	59.0	78.8
200	94.8	111.6
250	169.5	185.4
315	283.6	–

Entretien

Ouvrir le panneau de façade du diffuseur et le laisser pivoter et pendre sur ses charnières.
Nettoyer le caisson du diffuseur et le panneau de façade avec un chiffon humide.
Après nettoyage, remettre le panneau en place.

Option plénum d'équilibrage

Retirer le module de mesure et de réglage en tirant sur l'axe sans forcer (ne pas tirer sur la tige de commande ni sur les tubes de mesure).

Essuyer les composants avec un chiffon humide, ne pas les plonger dans l'eau. Essuyer également la partie intérieure du plénum ; détacher le matériau insonorisant si nécessaire (fibre polyester uniquement)..

Remonter le module en poussant sur la tige jusqu'à ce que le module arrive en butée.

Après nettoyage, remettre le panneau en place.

Code de commande

JWC-D-A; CO-ZT

Options principales	
D = Diamètre de raccordement du diffuseur [mm]	160, 200, 250, 315
A = Taille de diffuseur [mm]	600
Autres options et accessoires	
C = Couleur	
SW	Blanc de sécurité (RAL 9003)
X	Couleur spéciale (RAL xxxx)
ZT = Produit sur mesure	
N	Non
Y	Oui (ETO)
Produits modulaires et accessoires (commandés séparément)	
Halton Pop PDI	Plénum d'équilibrage

Exemple de code de commande

JWC-160-600, CO=W, ZT=N