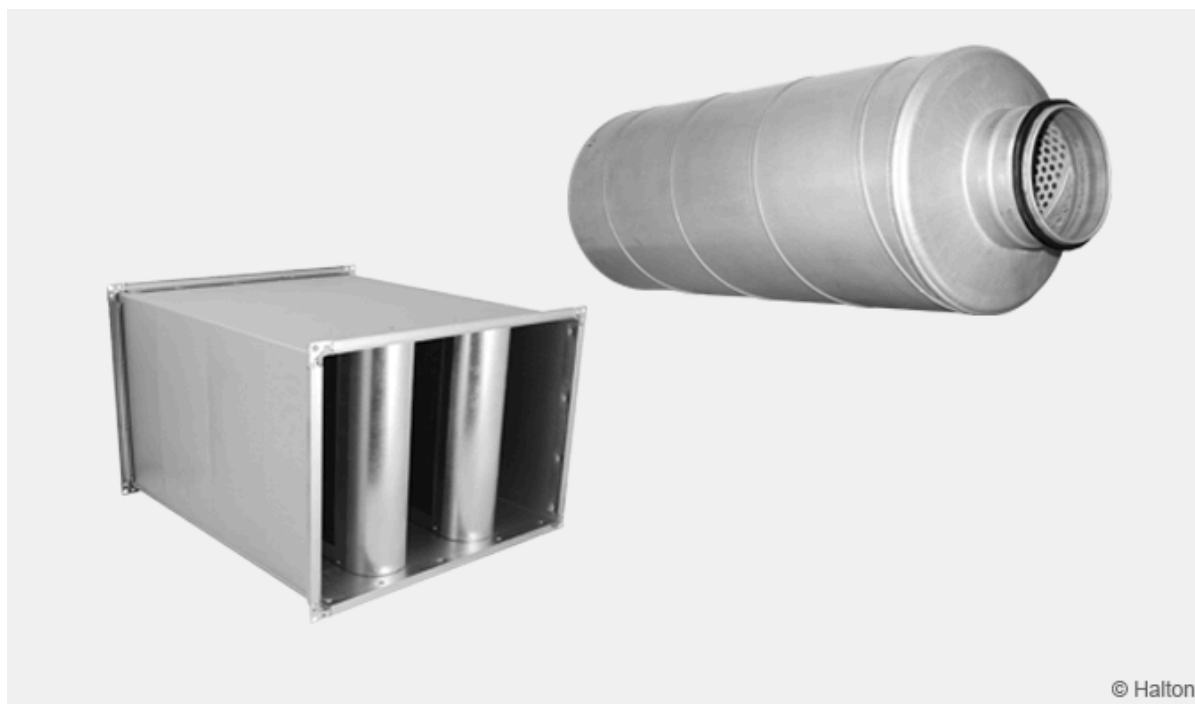


# Halton SA – Sound attenuator



## Overview

Halton offers high-quality circular and rectangular sound attenuators for reducing noise levels in the duct. The sound attenuators are available as an accessory with the following available options:

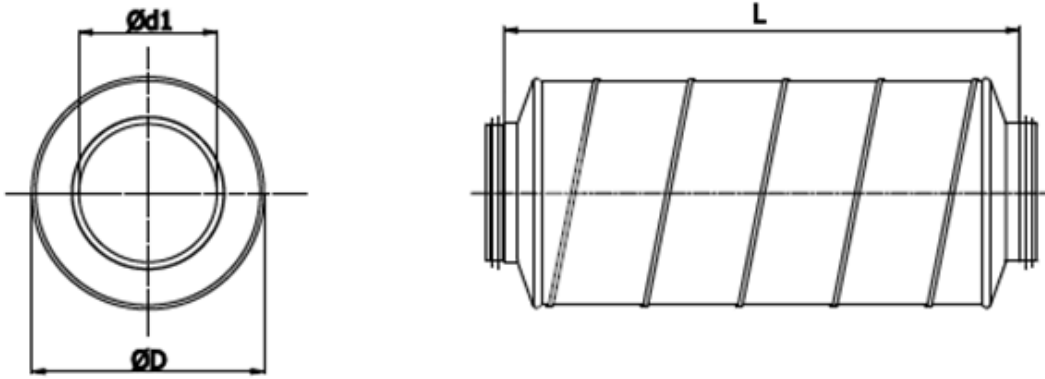
- Connection types:
  - Circular
  - Rectangular
- Lengths:
  - Circular 600,1200 mm
  - Rectangular 1000 mm
- Insulation material options:
  - Mineral wool (MW)
  - Polyester fibre (PF)
- Class C tightness level

## Dimensions and weight

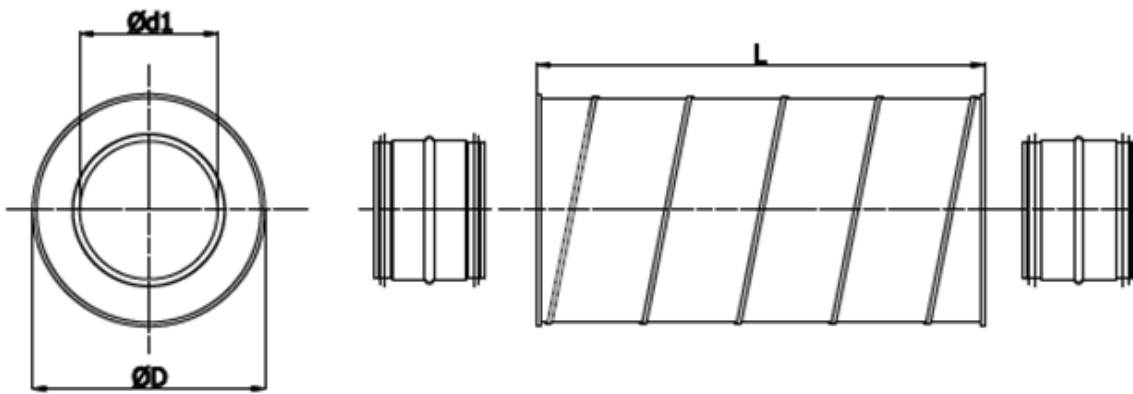
### Circular

Fig. 1. Dimensions of circular sound attenuator

silencers made of pressed lid for  $d_1=100$ ,  $d_1=125$ ,  $d_1=160$ ,  $d_1=200$ ,  $d_1=250$



silencers made of segmented lid and separates nipples NSL for  $d_1 > 315$  mm

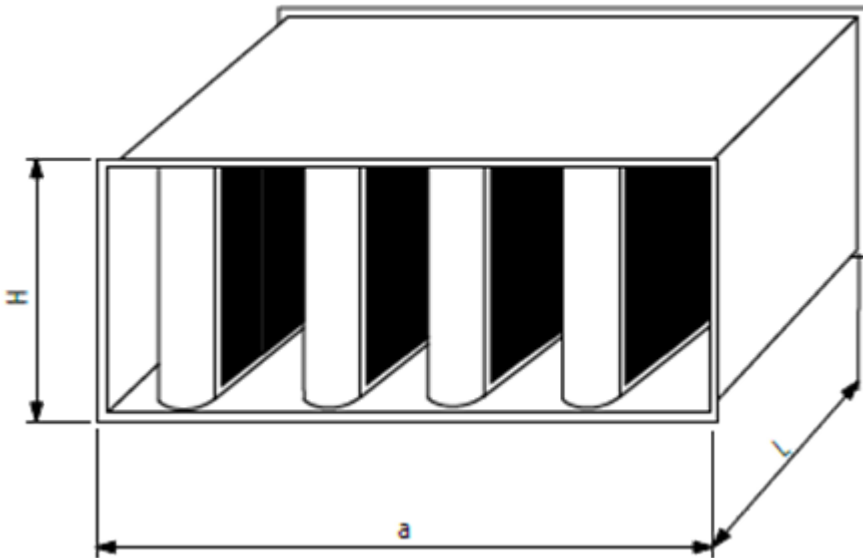


d1	D	L	Attenuation [dB] for frequency [Hz]							Mass
			125	250	500	1000	2000	4000	8000	
[mm]	[mm]	[mm]								[kg]
100	200	600	9	17	30	45	49	27	29	3
100	200	1200	15	23	35	50	54	32	34	7
125	224	600	8	15	27	41	45	24	25	4
125	224	1200	14	21	32	46	50	29	31	9
160	250	600	7	14	24	37	39	21	22	6
160	250	1200	13	19	29	42	44	26	27	10
200	315	600	6	11	20	35	35	19	20	7
200	315	1200	11	17	26	41	41	25	26	12
250	355	600	5	11	19	30	28	16	18	11
250	355	1200	11	17	25	35	34	21	23	17
315	400	600	5	8	16	25	19	14	15	12
315	400	1200	10	14	21	30	24	19	21	19

d1	D	L	Attenuation [dB] for frequency [Hz]							Mass
			125	250	500	1000	2000	4000	8000	
[mm]	[mm]	[mm]								[kg]
400	500	600	4	8	15	20	15	12	13	15
400	500	1200	9	14	21	25	20	17	19	25
500	600	600	3	7	14	17	11	11	12	32
500	600	1200	9	13	19	22	17	16	17	59
630	710	1200	8	12	17	20	14	14	15	42

## Rectangular

Fig. 2. Dimensions of rectangular sound attenuator



Width	Height	Airflow	Duct vel	Gap vel	$\Delta P$	Mass
[mm]	[mm]	[m <sup>3</sup> /h]	[m/s]	[m/s]	[Pa]	[kg]
200	150	432	4	8	39	7,1
200	200	576	4	8	35	8,1
300	150	648	4	12	63	10
300	200	864	4	12	59	11,1
300	300	1296	4	12	53	13,5
400	150	864	4	8	29	11,1
400	200	1152	4	8	26	12,3
400	300	1728	4	16	24	14,7
400	400	2304	4	8	20	17
500	150	1080	4	6,7	60	17,9
500	200	1440	4	6,7	54	19,7
500	300	2160	4	6,7	52	23,1

Width	Height	Airflow	Duct vel	Gap vel	$\Delta P$	Mass
[mm]	[mm]	[m <sup>3</sup> /h]	[m/s]	[m/s]	[Pa]	[kg]
500	400	2880	4	6,7	50	26,6
500	500	3600	4	6,7	49	30,1
600	150	1296	4	12	64	20,5
600	200	1728	4	12	59	22,4
600	250	2160	4	12	55	24,3
600	300	2592	4	9	79	28
600	400	3456	4	12	49	30,1
600	500	4320	4	12	48	34
600	600	5184	4	12	49	37,8
800	200	2304	4	8	26	25,6
800	250	2880	4	8,5	65	32,1
800	300	3456	4	8,5	61	34,4

Width	Height	Airflow	Duct vel	Gap vel	$\Delta P$	Mass
[mm]	[mm]	[m <sup>3</sup> /h]	[m/s]	[m/s]	[Pa]	[kg]
800	400	4608	4	8	21	33,3

**Values presented with attenuation material, mineral wool**



Width	Height	Attenuation [dB] for frequency [Hz]							
		63	125	250	500	1000	2000	4000	8000
[mm]	[mm]								
200	150	2	3,6	12,5	22,4	32	30,1	22,1	17,6
200	200	2	3,6	12,5	22,4	32	30,1	22,1	17,6
300	150	1,8	7,8	20,3	39	39,6	33,2	22,6	18,2
300	200	1,8	7,8	20,3	39	39,6	33,2	22,6	18,2
300	300	1,8	7,8	20,3	39	39,6	33,2	22,6	18,2
400	150	1,1	4,7	14,3	26,3	24,4	15,8	10,5	7,6
400	200	1,1	4,7	14,3	26,3	24,4	15,8	10,5	7,6
400	300	1,1	4,7	14,3	26,3	24,4	15,8	10,5	7,6
400	400	1,1	4,7	14,3	26,3	24,4	15,8	10,5	7,6
500	150	2	3,6	12,5	22,4	32	30,1	22,1	17,6
500	200	2	3,6	12,5	22,4	32	30,1	22,1	17,6
500	300	2	3,6	12,5	22,4	32	30,1	22,1	17,6

Width	Height	Attenuation [dB] for frequency [Hz]							
		63	125	250	500	1000	2000	4000	8000
[mm]	[mm]								
500	400	2	3,6	12,5	22,4	32	30,1	22,1	17,6
500	500	2	3,6	12,5	22,4	32	30,1	22,1	17,6
600	150	1,8	7,8	20,3	39	39,6	33,2	22,6	18,2
600	200	1,8	7,8	20,3	39	39,6	33,2	22,6	18,2
600	250	1,8	7,8	20,3	39	39,6	33,2	22,6	18,2
600	300	2,1	5,8	19,1	28,1	36,6	35,7	29,1	27
600	400	1,8	7,8	20,3	39	39,6	33,2	22,6	18,2
600	500	1,8	7,8	20,3	39	39,6	33,2	22,6	18,2
600	600	1,8	7,8	20,3	39	39,6	33,2	22,6	18,2
800	200	1,1	4,7	14,3	26,3	24,4	15,8	10,5	7,6
800	250	2	5,1	17	26,3	35	34,2	26,8	23,9
800	300	2	5,1	17	26,3	35	34,2	26,8	23,9

Width	Height	Attenuation [dB] for frequency [Hz]							
		63	125	250	500	1000	2000	4000	8000
[mm]	[mm]	63	125	250	500	1000	2000	4000	8000
800	400	1,1	4,7	14,3	26,3	24,4	15,8	10,5	7,6

## Order code

### SA-S-D-W-H, L-AT-ZT

<b>Main options</b>	
<b>S = Type of duct connection</b>	
C	Circular
R	Rectangular
<b>D = Diameter of attenuator [mm]</b>	0, 100, 125, 160, 200, 250, 315, 400, 500, 630
<b>W = Width of attenuator [mm]</b>	0, 200, 250, 300, 400, 500, 600, 800
<b>H = Height of attenuator [mm]</b>	0, 150, 200, 250, 300, 400

<b>Other options</b>	
<b>L = Length of attenuator [mm]</b>	600,1200
<b>AT = Sound attenuation material</b>	
W	Mineral wool
P	Polyester fibre
<b>ZT = Tailored product</b>	
N	No
Y	Yes (ETO)

<b>Order code example</b>
SA-C-100-200-150,L=600,AT=W,ZT=Y