

Halton Jaz JRC – Perforerad spridare



Översikt

Halton Jaz JRC är en perforerad spridare som kombinerar utmärkt inomhusklimat med klassisk design. Den finns för både till- och frånluftsinstallationer, vilket ger ett enhetligt utseende på undertaket.

Tillämpningsområde

- Ventilation i kontor, sjukhussalar, skolor och allmänna utrymmen.

Huvudfunktioner

- Perforerad
- Lämplig för till- och frånluft
- Tyst gång även vid stora luftflöden
- Justera och mäta med Halton Pop PDI anslutningslåda
- Undertaksadapttrar är tillgängliga för olika undertakstyper

Driftprincip

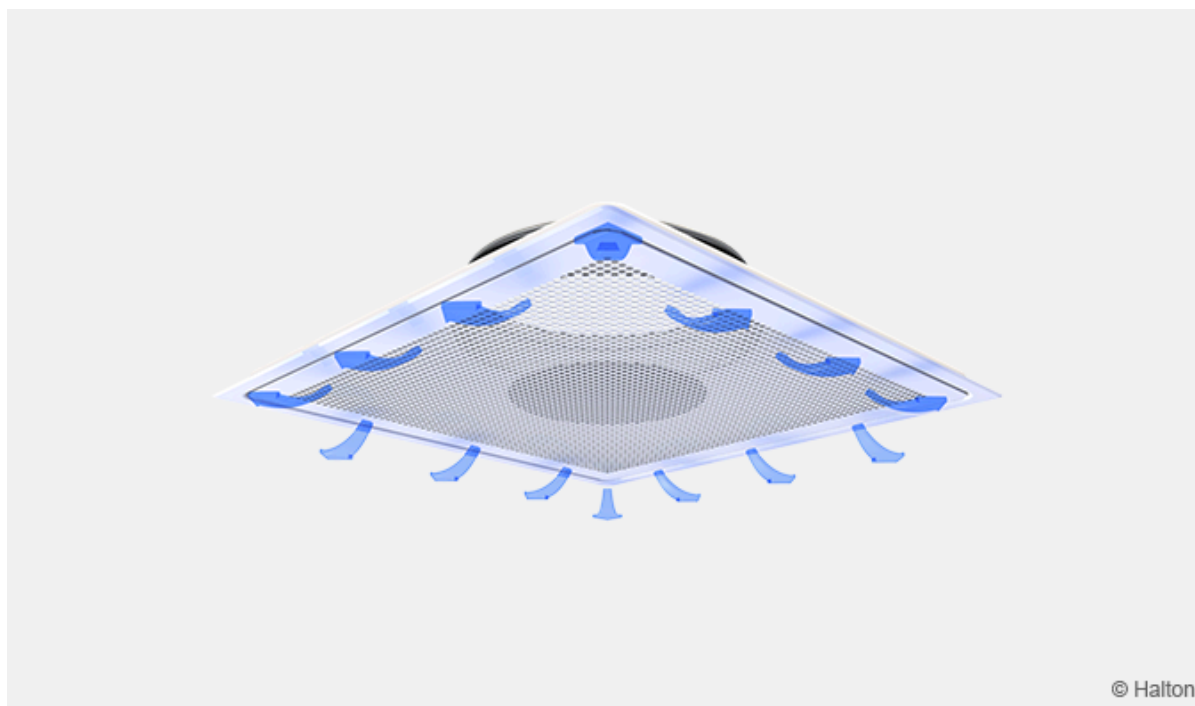


Fig.1. Driftprincip för Halton Jaz JRC, tilluft

Luft tillförs lokalen horisontellt genom spridarens perforerade frontplåt. Det sitter en fördelningsskiva mitt i frontplåten som riktar luften parallellt med innertaket för att aktivera koanda-effekten.

Tilluftens spridningsbild har fyra riktningar. Spridningsbilden kan dock riktas i 3, 2 eller 1 riktningar genom att använda separata fördelardelar (DP, levereras som tillbehör, se avsnitt Installation).

Rekommenderad maximal temperaturdifferens mellan tilluft och rumsluft är:

- 8 °C för 4- och 3-vägsspridning
- 6 °C för 2- och 1-vägsspridning

Spridaren kan även användas som frånluftsdon genom att ta bort fördelningsskivan från mitten på frontplåten (se Fig. 2).

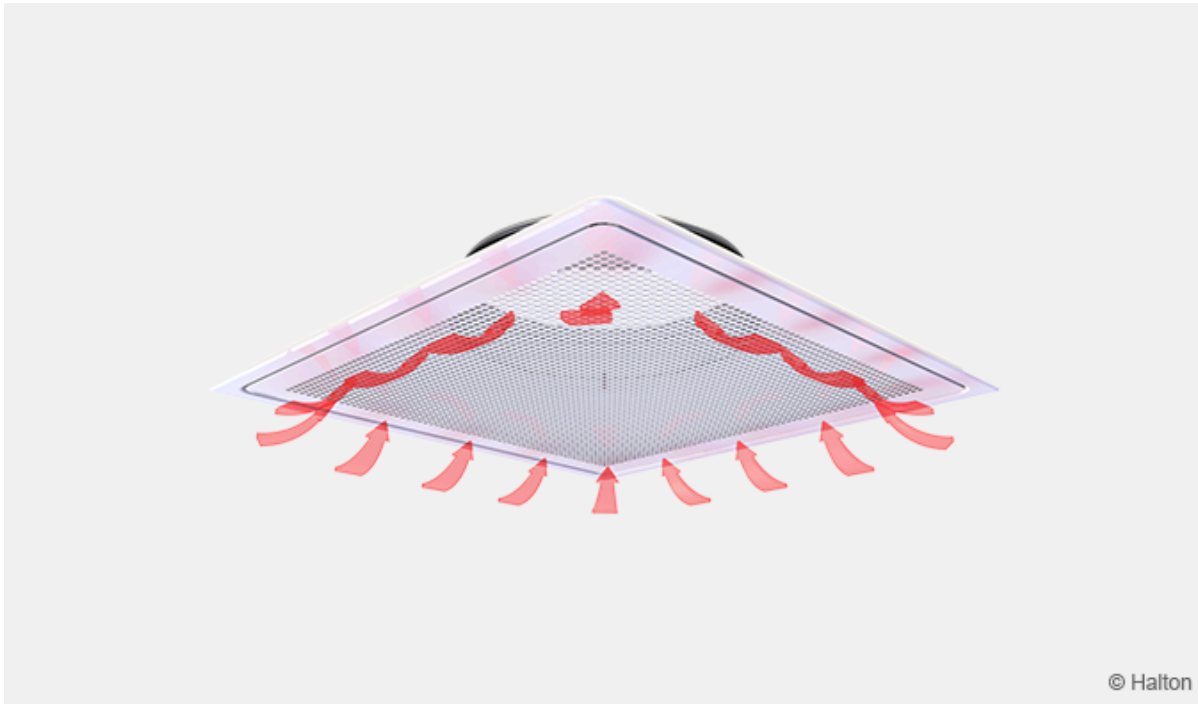


Fig.2. Driftprincip för Halton Jaz JRC, frånluft

Tekniska data

Funktion	Beskrivning
Luftflöde	Max. luftflöde 183 l/s eller 660 m ³ /h, <35 dB
Dimensioner	595 x 595 mm eller 420 x 420 mm
Vikt	2.1 – 4.3 kg
Installationsmöjligheter	Spridningsbilden kan justeras med fördelardelar (DP)

Funktioner och alternativ

Kategori	Funktion (beställningskod)	Alternativ (beställningskod)	Beskrivning
Spridare	Kanalens anslutningsstorlek (D)	125, 160, 200, 250 eller 315	Fem nominella kanalanslutningsstorlekar. Måtten anges i millimeter.
	Spridare storlek (A)	420	420x420x50 mm. Levereras med kanalanslutningsstorlek 125, 160 eller 200.
		600	595x595x70 mm. Levereras med alla kanalanslutningsstorlekar.
Fördelningsdel DP (tillbehör*)	Spridare storlek	420, 600	En uppsättning delar för att rikta luftflödet (R3, R2 eller R1). Välj rätt spridarstorlek.
Anslutningslåda PDI (underprodukt*)	Modell (M)	S	Med mät- och injusteringsdon MSM för tilluftsflöde
		E	Med injusteringsdon MEM för frånluftsflöde
		N	Utan injusteringsdon för luftflöde
	Storlekar	D	Anslutningslådans kanalanslutningsstorlek. Den kan ha samma storlek eller vara en storlek större än spridarens kanalanslutning.
		E	Spridarens anslutningsstorlek Måste vara samma storlek som spridarens kanalanslutningsstorlek.
	Ljuddämpningsmaterial (AT)	P	Med ljuddämpningsmaterial av polyester
W		Med ljuddämpningsmaterial av mineralull	

		NA	Utan ljuddämpningsmaterial
Undertaksadapter CA for 420×420-spridare (tillbehör*)	Modell (M)	S1	Standard 595×595 mm Ecophon Focus A, Rockfon A
		H1	Dolt rutnät Ecophon Focus Ds, Rockfon X
		P1	Delvis dolt rutnät Ecophon Focus Dg, Rockfon M
		C1	Clip-in Dampa clip-in, vinkelrät kant
		R1	Infälld Ecophon Focus E, Rockfon E, T24

* Beställs separat

Snabbval

Värden med injusteringsmodul (MSM) helt öppen.

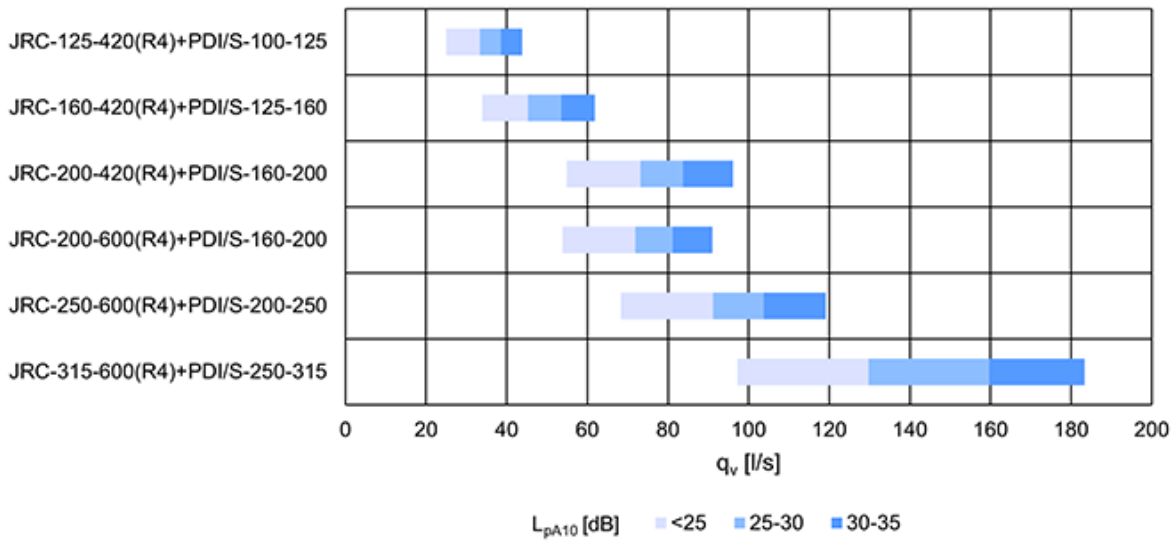


Fig. 3. Snabbval med enheten l/s

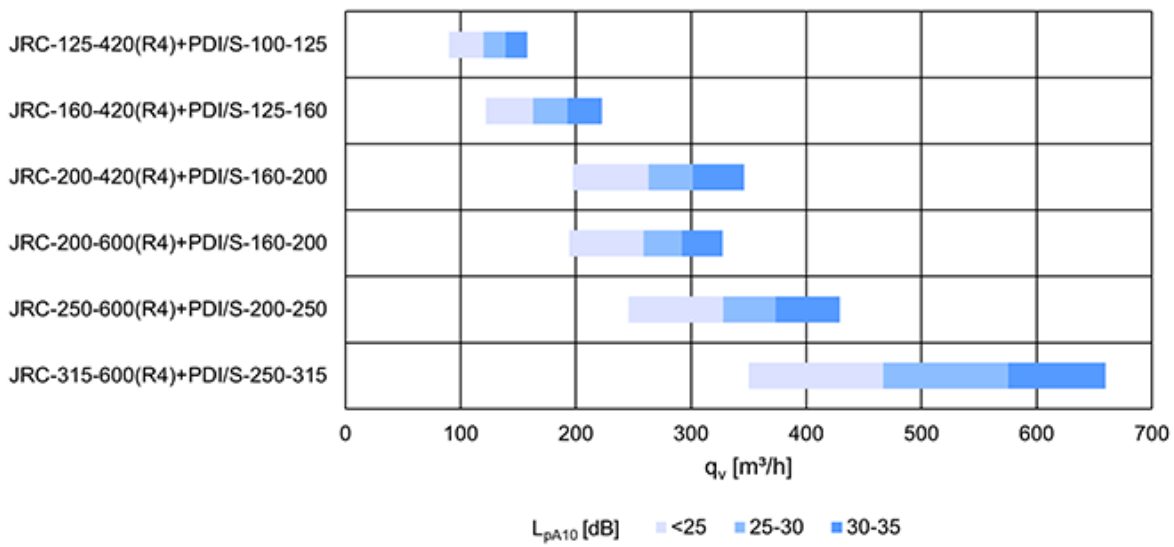
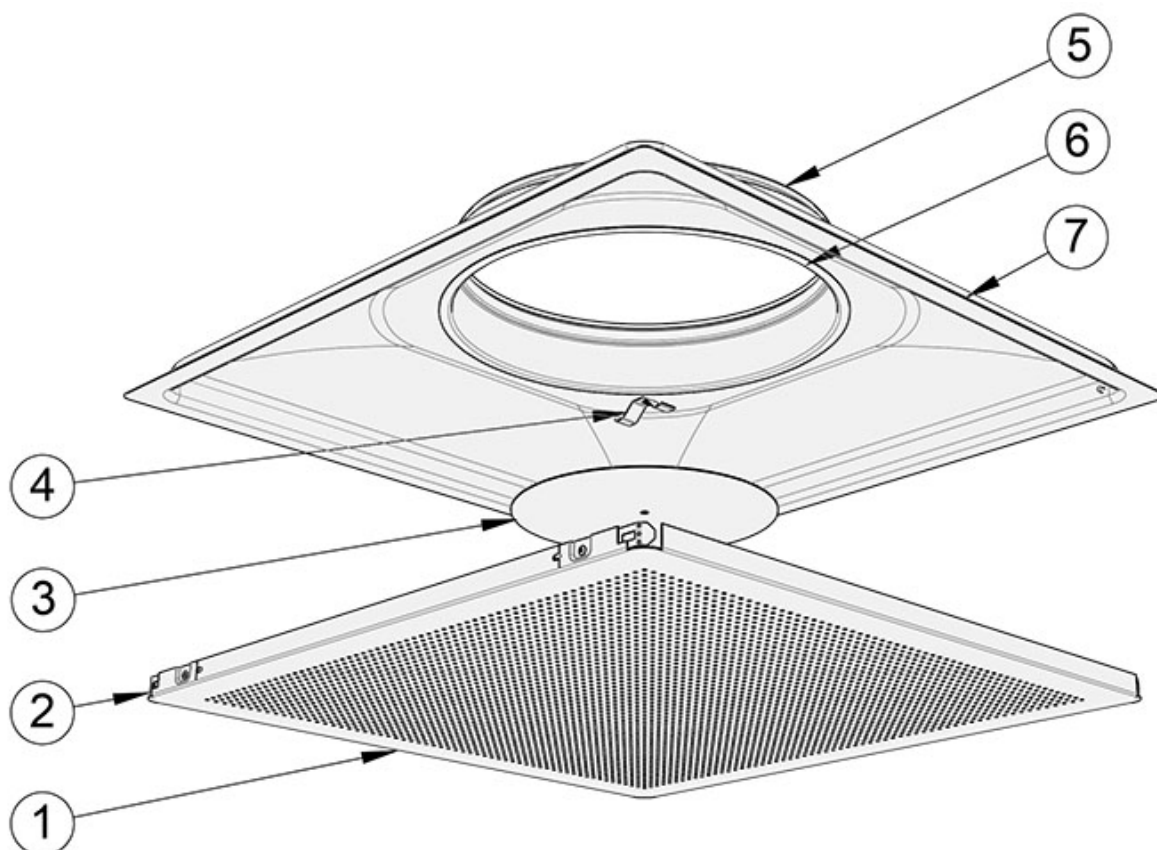


Fig. 4. Snabbval med enheten m³/h

Konstruktion och materialer



Nr	Del	Beskrivning	Anmärkning
1	Frontplåt	Polyesterlackerat stål, vit (RAL 9003)	Specialfärger som tillval
2	Frontplåtfjädrar	Rostfritt stål	–
3	Fördelningsskiva	Grundlackerat stål (svart)	–
4	Fjäder	Rostfritt stål	–
5	Tätningspackning för kanal	Polymer	–
6	Stos	Galvaniserat stål	–
7	Hölje	Polyesterlackerat stål, vit (RAL 9003)	Specialfärger som tillval

Dimensioner och vikt

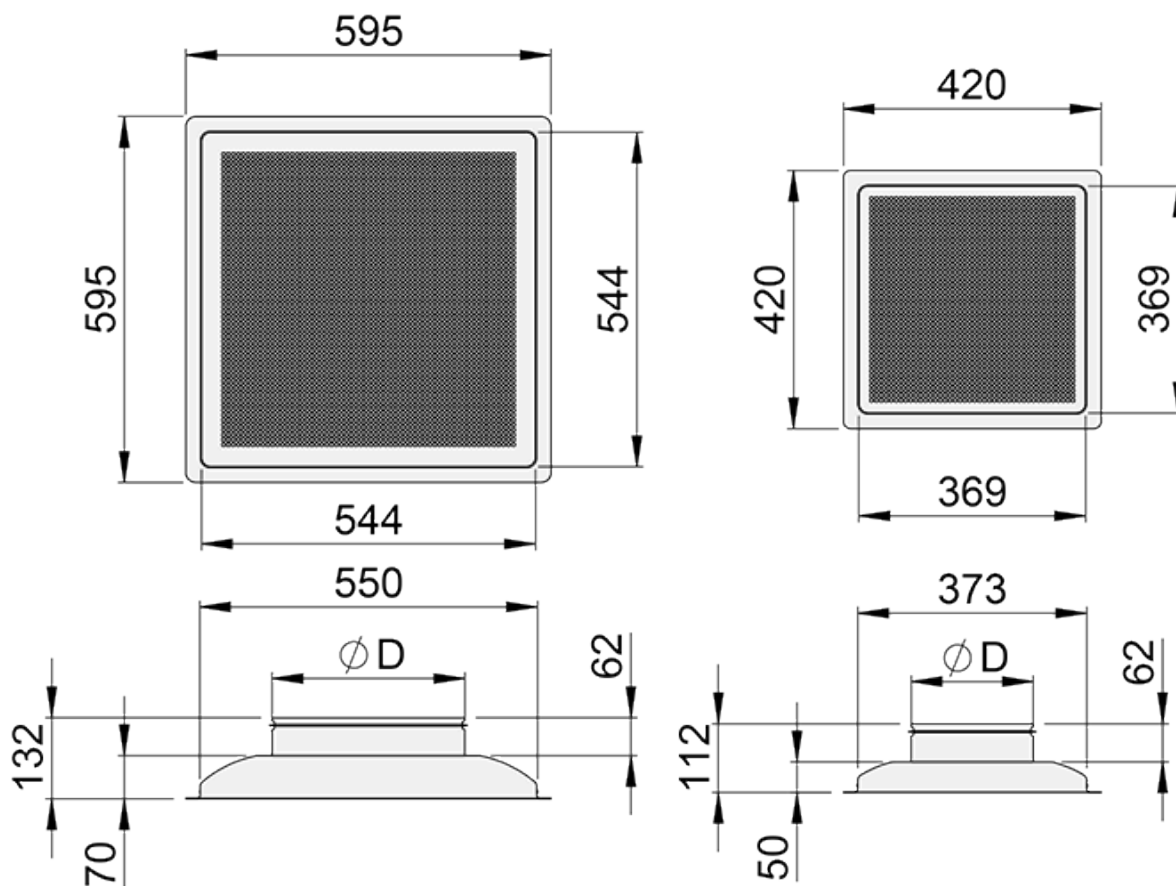


Fig. 5. Mått för Halton Jaz JRC-spridare, 600x600 mm (vänster) och 420x420 mm (höger)

JRC	ØD [mm]	Vikt [kg]
125-420	124	2.1
160-420	159	2.2
200-420	199	2.3
200-600	199	4.1
250-600	249	4.2
315-600	314	4.3

Halton Jaz JSC med Halton Pop PDI – anslutningslåda

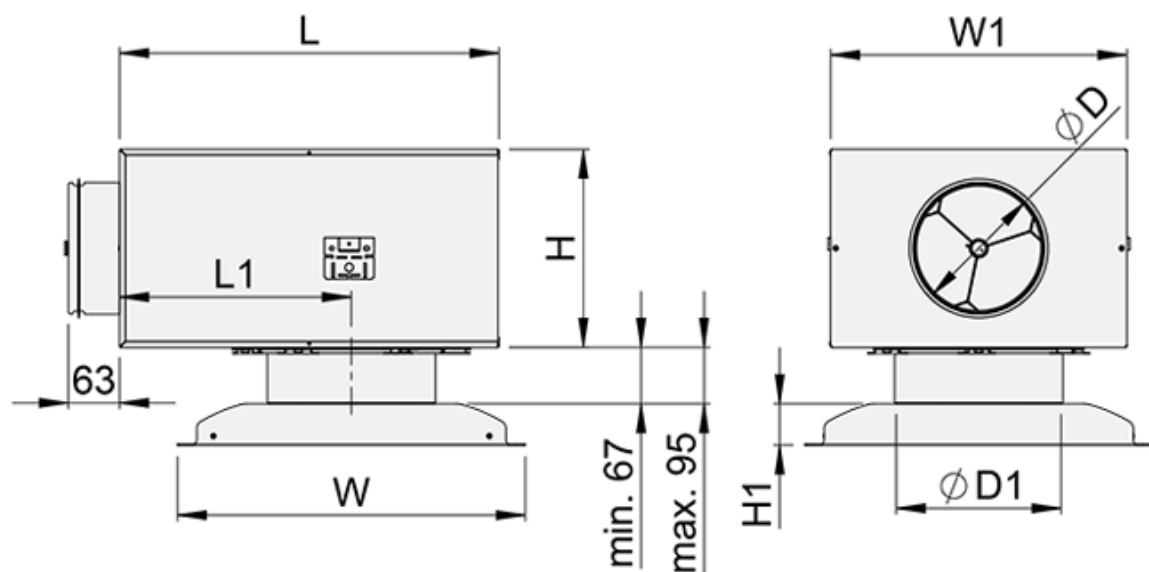


Fig. 6. Dimensioner för Halton Jaz JRC med Halton Pop PDI-anslutningslåda, utvändigt placerad anslutningsstos

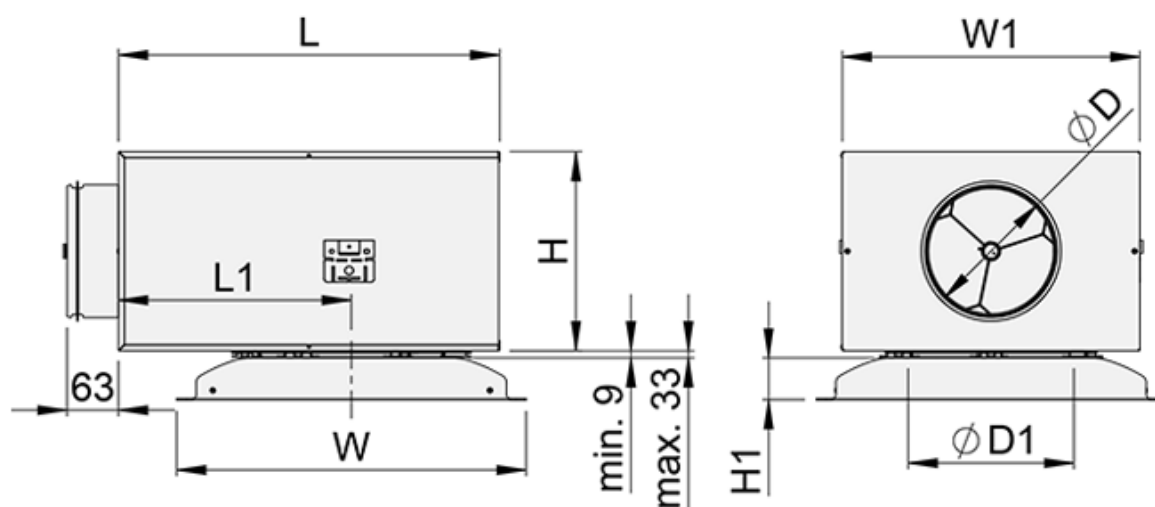


Fig. 7. Dimensioner för Halton Jaz JMC med Halton Pop PDI-anslutningslåda, invändigt placerad anslutningsstos

JRC	W [mm]	PDI	ØD [mm]	ØD1 [mm]	L [mm]	W1 [mm]	H [mm]	H1 [mm]	L1 [mm]	Vikt [kg]
125-420	420	100-125	99	127	308	282	172	50	168	4.8
	420	125-125	124	127	308	282	172	50	168	4.9
160-420	420	125-160	124	162	308	282	172	50	168	4.9
	420	160-160	159	162	459	359	239	50	280	7.2
200-420	420	160-200	159	202	459	359	239	50	280	7.2
	420	200-200	199	202	459	359	239	50	280	7.3
200-600	595	160-200	159	202	459	359	239	70	280	9.0
	595	200-200	199	202	459	359	239	70	280	9.1
250-600	595	200-250	199	25	459	359	239	70	280	9.1
	595	250-250	249	252	520	480	359	70	280	12.4
315-600	595	250-315	249	317	520	480	480	70	280	12.3
	595	315-315	314	317	520	480	480	70	280	12.5

Beskrivningstext

Kvadratisk perforerad spridare för till- eller frånluft för undertaksmontering, som uppfyller följande krav:

Struktur

- Frontplåten kan öppnas och tas bort för att möjliggöra allmänt underhåll och rengöring.
- Specialverktyg ska inte behöva användas.
- Luftfördelning i fyra riktningar.
- Justerbar luftspridningsbild med separat fördelningsplåtsats (DP).
- Enhetsstorlekar:
 - 595 × 595 mm, höjd 70 mm
 - 420 × 420 mm, höjd 50 mm
 - Inloppskanalens diameter 125, 160, 200, 250 eller 315 mm.

Material

- Hölje och frontplåt tillverkad av stål.
- Hölje och frontplåt vit, pulverlackerad i RAL 9003, 30 % glansvärde.
- Anslutningsstosen utförs av förzinkat stål.
- Anslutningsstos utrustad med fast packning.

Modell med anslutningslåda

- Spridaren ska anslutas med en anslutningslåda i förzinkat stål Halton Pop PDI.
- Anslutningslådan har en inbyggd packning för att säkerställa en lufttät kanalanslutning.
- Anslutningslådan har ett borttagbart injusteringsdon MSM för tilluft eller MEM för frånluft.

Förpackning och identifikation

- Produkten förses med ett avtagbart plastskydd.
- Produkten packas i en kartong.
- Produkten identifieras med etiketter fästa både på produkten och på kartongen.

Installation



Fig. 8. Halton Jaz JRC ansluten till en Halton Pop PDI-anslutningslåda

Spridaren finns i storleken 595 × 595 mm för direkt installation i modulära T-stångstak (600 × 600) antingen ovanför eller under listen.

Spridaren fästs normalt mot anslutningslådan Halton Pop PDI (se Fig. 8). Den går även att ansluta direkt i kanalen med nitar eller skruvar. Om så är fallet är det minsta säkerhetsavståndet till nästa T-stycke eller böj tre gånger kanalens diameter (3xØD).

Anpassningar för olika undertakstyper kan göras med storleken 420 x 420 mm och en separat undertaksadapter (CA, beställs som tillbehör, se Fig. 10). I avsnittet Nedladdning kan du läsa mer om undertaksadapterna.



Fig. 9. Halton JRC-420 med 595 x 595 mm undertaksadapter (CA)

Spridningsbilden kan be justeras med ett separat fördelningspaket (DP). De möjliga riktningsarna visas i Fig.10.



Fig. 10. Alternative med fördelningsdel

Teckenförklaring:

- R4 Radiell stråle, 4-vägs (standardalternativ)
- R3 Radiell stråle, 3-vägs (fördelardel behövs som tillbehör)
- R2 Radiell stråle, 2-vägs (fördelardel behövs som tillbehör)
- R1 Radiell stråle, 1-vägs (fördelardel behövs som tillbehör)
- E Frånluft (fördelningsskiva borttagen)

Driftsättning

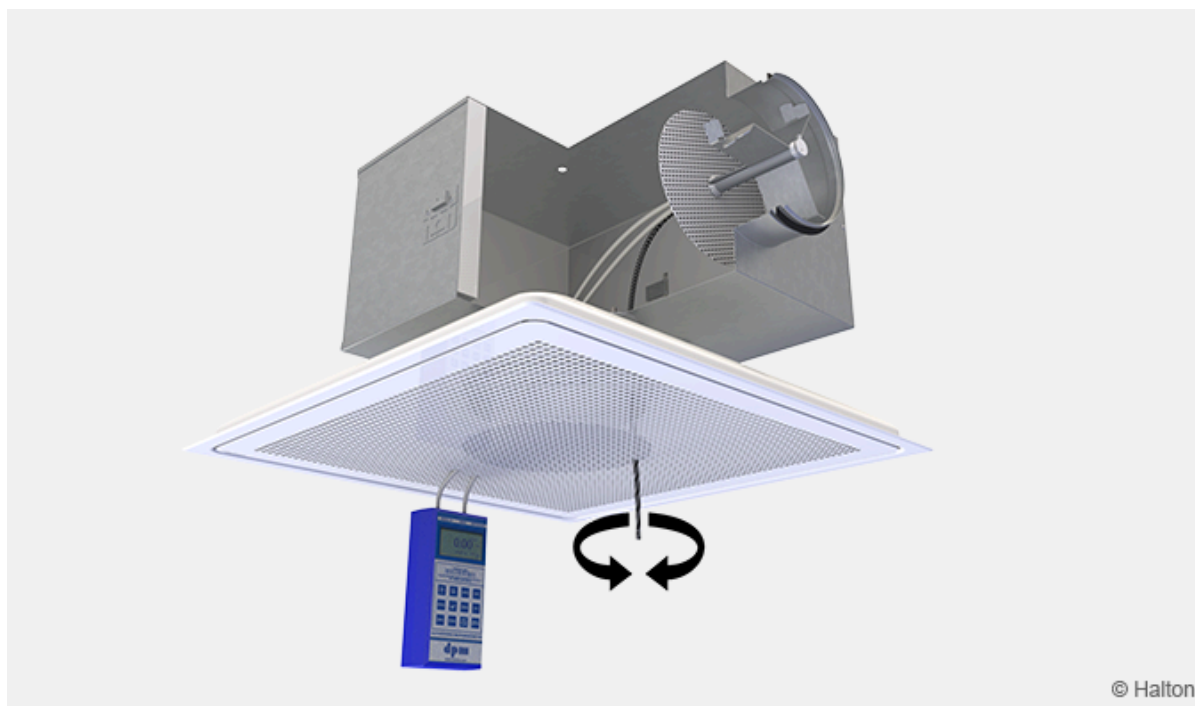


Fig. 11. Justering av luftflödet för spridaren och anslutningslådan.

Luftflödestyrning

Spridaren själv har inga möjligheter att justera luftflödet. För att justera och mäta tilluftsflödet ska spridaren kombineras med Halton Pop PDI-anslutningslådan med mät- och justeringsdonet MSM. Vid tilluft rekommenderas användning av justeringsdonet MEM. Det går det inte att mäta frånluftsflödet med hjälp av justeringsdonet MEM.

Öppna frontplåten och för in slangarna och ställvredet genom frontplåten (se Fig. 11). Sätt tillbaka frontplåten.

Mät upp tryckskillnaden med en manometer. Beräkna luftflödet enligt formeln nedan:

$$q_v = k\sqrt{\Delta p_m}$$

där

- q_v Luftflöde [l/s] eller [m^3/h]
- Ωp_m Uppmätt tryck [Pa]
- k k-faktoren (se tabellen nedan)

Justera in luftflödet genom att vrida justeringsvredet tills du uppnått önskat luftflöde (tryckskillnad).

Sätt tillbaka slangarna och justeringsvredet i anslutningslådan. Spjällpositionen kan låsa med en

skruv med
räfflat huvud på justeraren.

Kanalslutning (PDI)	k-faktor för MSM-justerare, öppning > 0, [l/s]	
	> 8D	Min. 3D
100	5.7	7.5
125	9.6	12.6
160	16.4	21.9
200	26.3	31.0
250	47.1	51.5
315	78.8	–

Kanalslutning (PDI)	k-faktor för MSM-justerare, öppning > 0, [m ³ /h]	
	> 8D	Min. 3D
100	20.6	27.0
125	34.4	45.4
160	59.0	78.8
200	94.8	111.6
250	169.5	185.4
315	283.6	–

Underhåll

Öppna spridarens frontplåt och låt den hänga i gångjärnen.

Torka av spridarens hölje och frontplåten med en fuktig trasa. Kontrollera att fördelningsdelarna sitter som de ska. Sätt tillbaka frontplåten efter rengöringen.

Alternativ för anslutningslåda

Ta bort mät- och injusteringsmodulen genom att försiktigt dra i dess axel (inte i ställvredet eller mätroren).

Rengör delarna med en fuktig trasa. Sänk inte ner dem i vatten. Torka även insidan på lådan. Ta vid behov bort ljuddämpningsmaterialet.

Sätt tillbaka modulen genom att trycka på axeln tills stoppet tar emot.

Sätt tillbaka frontplåten efter rengöringen.

Beställningskod

JRC-D-A, CO-ZT

Huvudalternativ	
D = Spidarens kanalslutningsstorlek [mm]	125, 160, 200, 250, 315
A = Spridarstorlek [mm]	420, 600
Andra alternativ och tillbehör	
C = Färg	
SW	Signal white (RAL 9003)
X	Specialfärg (RAL xxxx)
ZT = Kundanpassad produkt	
N	Nej
Y	Ja (ETO)
Underprodukter och tillbehör (beställs separat)	
Halton Pop PDI	Anslutningslåda med injustering
CA	Undertaksadapter för olika undertakstyper, för storlek JRC-420
DP	Sats med fördelningsdelar

Beställningskodexempel

JRC-125-420, CO=SW, ZT=N