

Halton Jaz JSC – Spridare med dysa



Översikt

Halton Jaz JSC är det perfekta valet för en mängd olika användningsområden, från arbetsplatser till sjukhus, tack vare dess höga inblandningseffekt. Den här fyrkantiga spridaren finns med tre olika frontplåtsmodeller, som alla har olika antal dysor och har utformats för specifika luftflödeskrav.

Tillämpningsområde

- Ventilation i kontor, sjukhussalar, skolor och allmänna utrymmen.

Huvudfunktioner

- Justerbara dysor
- Tyst gång även vid stora luftflöden
- Justera och mäta med Halton Pop PDI anslutningslåda
- Undertaksadapterar är tillgängliga för olika undertakstyper

Driftprincip

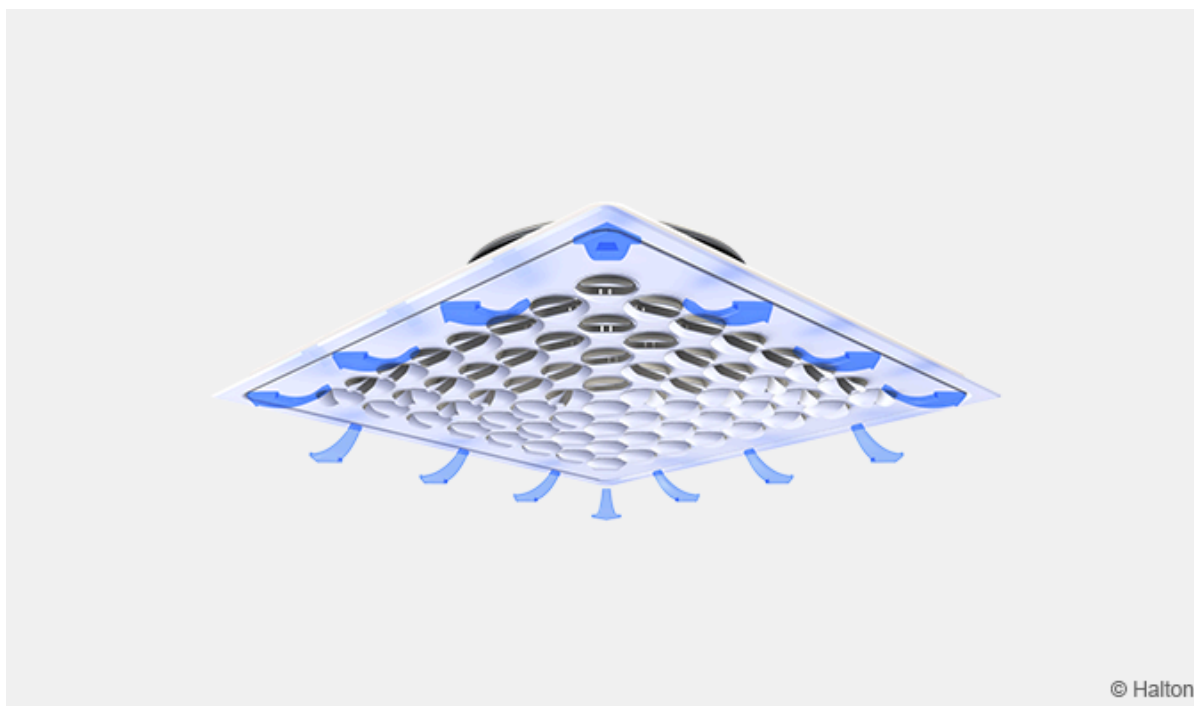


Fig. 1. Driftprincip för Halton Jaz JSC

Luften tillförs lokalen genom frontplåtens dysor. Dysornas utformning med två kanaler ger tyst drift och hög induktionshastighet.

Spridarens spridningsbild kan justeras genom att vrida dysorna i önskad riktning. Som standard har dysans spridningsbild fyra riktningar. Andra mönster som används ofta är 3, 2 och 1 riktning., men anpassade mönster kan också användas tack vara de individuellt justerbara dysorna. Riktningen på inblåsningen påverkar inte ljudnivån, tryckfallet eller luftflödets storlek.

Rekommenderad maximal temperaturdifferens mellan tilluft och rumsluft är 10 °C.

Tekniska data

Funktion	Beskrivning
Luftflöde	Max. luftflöde 162 l/s eller 580 m ³ /h, <35 dB
Dimensioner	595 x 595 mm eller 420 x 420 mm
Vikt	2.0 – 4.4 kg
Installationsmöjligheter	Individuellt justerbara dysor

Funktioner och alternativ

Kategori	Funktion (beställningskod)	Alternativ (beställningskod)	Beskrivning
Spridare	Kanalens anslutningsstorlek (D)	125, 160, 200, 250 eller 315	Fem nominella kanalanslutningsstorlekar. Måtten anges i millimeter.
	Spridare storlek (A)	420	420x420x50 mm. Levereras med kanalanslutningsstorlek 125, 160 eller 200.
		600	595x595x70 mm. Levereras med alla kanalanslutningsstorlekar.
Anslutningslåda PDI (underprodukt [*])	Modell (M)	S	Med mät- och injusteringsdon MSM för tilluftsflöde
		E	Med injusteringsdon MEM för frånluftsflöde
		N	Utan injusteringsdon för luftflöde
	Storlekar	D	Anslutningslådans kanalanslutningsstorlek. Den kan ha samma storlek eller vara en storlek större än spridarens kanalanslutning.
		E	Spridarens anslutningsstorlek. Måste vara samma storlek som spridarens kanalanslutningsstorlek.
	Ljuddämpningsmaterial (AT)	P	Med ljuddämpningsmaterial av polyester
		W	Med ljuddämpningsmaterial av mineralull
		NA	Utan ljuddämpningsmaterial

Undertaksadapter CA for 420×420-spridare (tillbehör*)	Modell (M)	S1	Standard 595×595 mm Ecophon Focus A, Rockfon A
		H1	Dolt rutnät Ecophon Focus DS, Rockfon X
		P1	Delvis dolt rutnät Ecophon Focus Dg, Rockfon X
		C1	Clip-in Dampa clip-in, vinkelrät kant
		R1	Infälld Ecophon Focus F, Rockfon E, T24

* Beställs separat

Snabbval

Värden med injusteringsmodul (MSM) helt öppen.

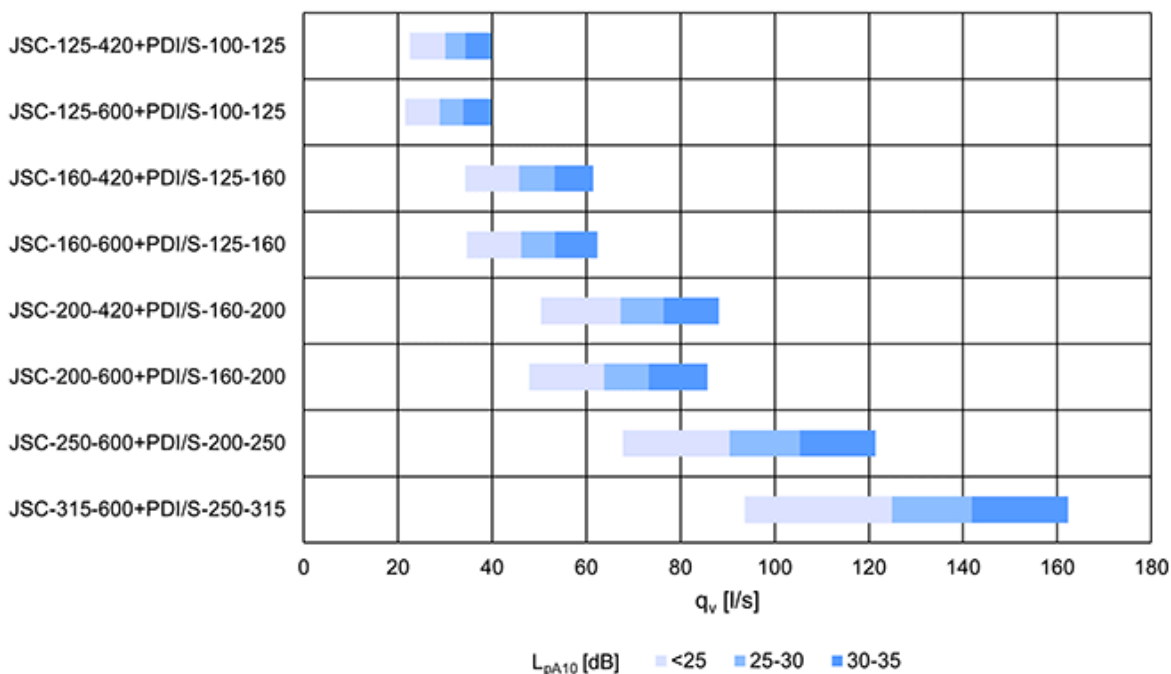


Fig. 2. Snabbval med enheten l/s

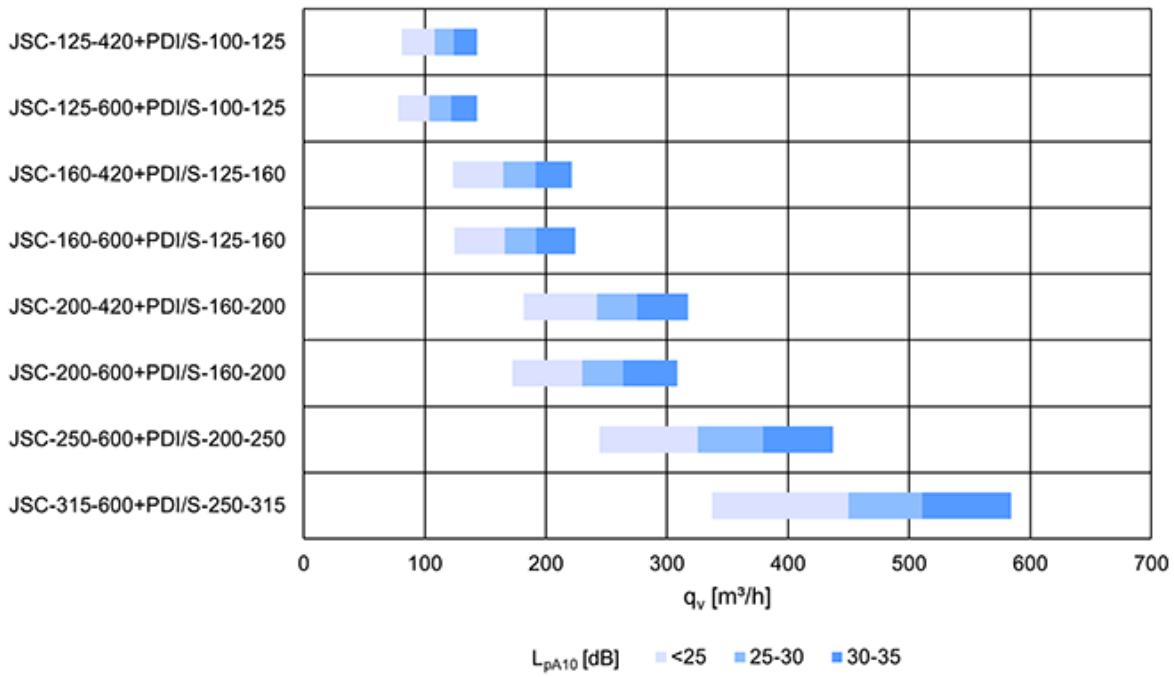
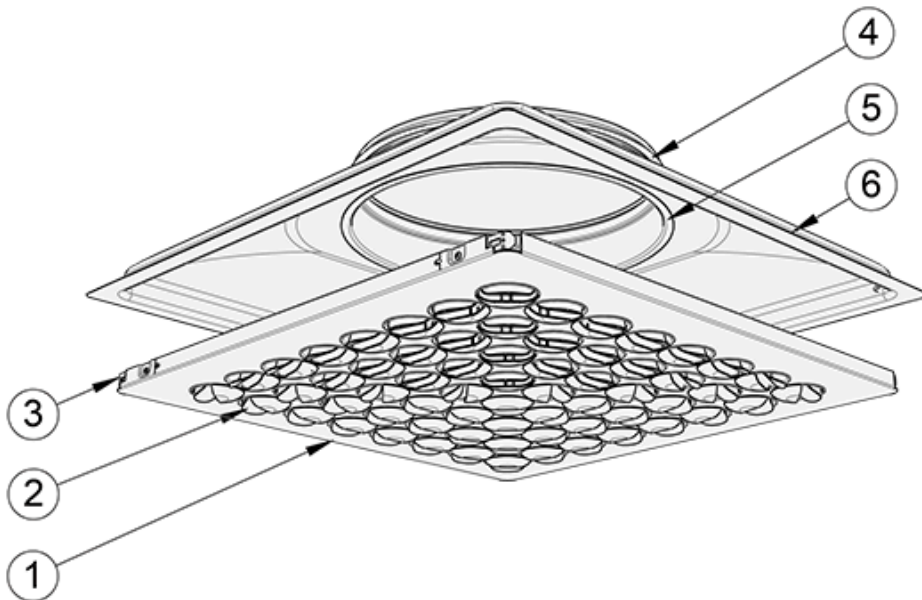


Fig. 3. Snabbval med enheten m^3/h

Konstruktion och materialer



Nr	Del	Beskrivning	Anmärkning
1	Frontplåt	Polyesterlackerat stål, vit (RAL 9003)	Specialfärger som tillval
2	Dysor	Plast, polyacetal (POM)	Färgalternativ: vit, svart, och grå
3	Frontplåtfjädrar	Rostfritt stål	–
4	Tätningsspäcking för kanal	Polymer	–
5	Stos	Galvaniserat stål	–
6	Hölje	Polyesterlackerat stål, vit (RAL 9003)	Specialfärger som tillval

Dimensioner och vikt

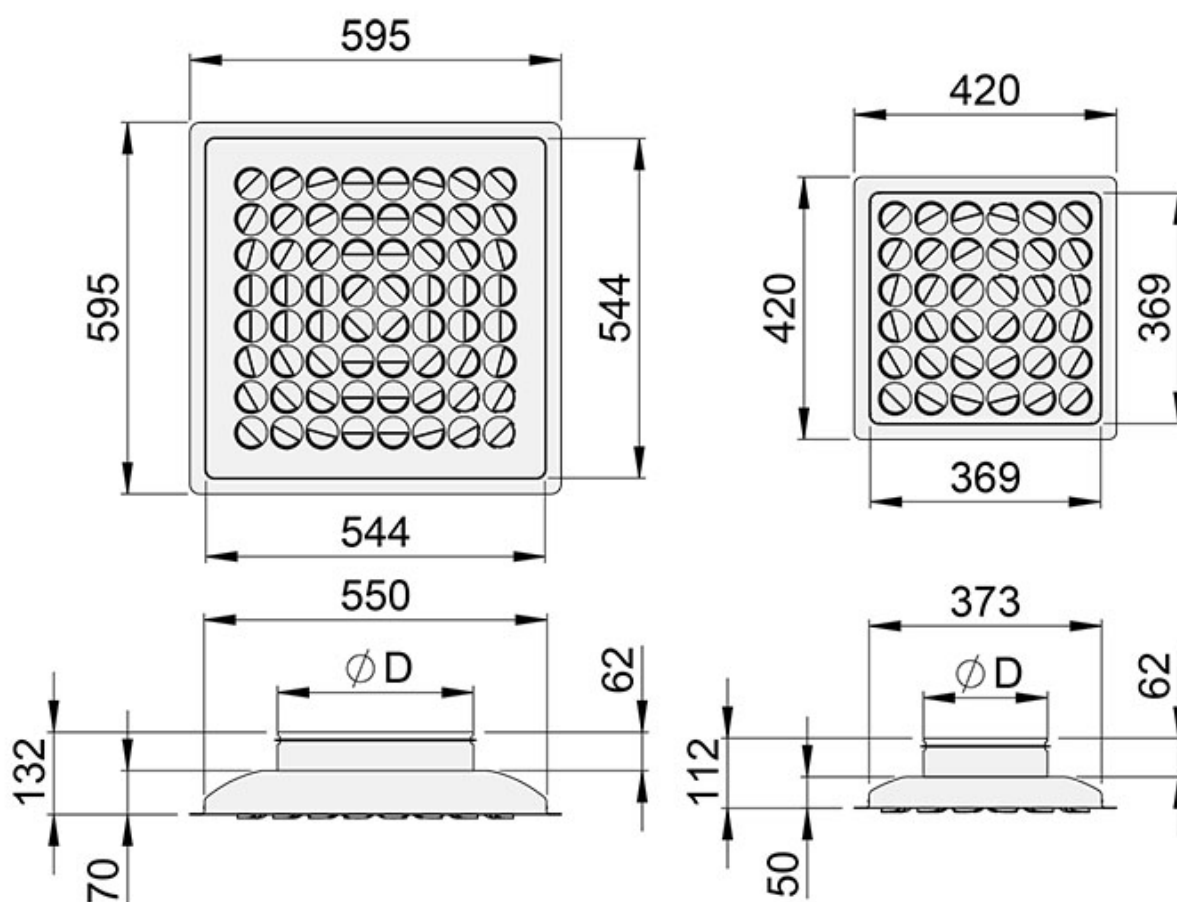


Fig. 4. Mått för Halton Jaz JSC-spridare, 600×600 mm (vänster) och 420×420 mm (höger)

JSC	ØD [mm]	Antal dysor	Vikt [kg]
125-420	125	16	2.0
160-420	159	36	2.1
200-420	199	36	2.2
125-600	124	16	4.4
160-600	159	36	4.4
200-600	199	36	4.0
250-600	249	64	4.1
315-600	314	64	4.2

Halton Jaz JSC med Halton Pop PDI – anslutningslåda

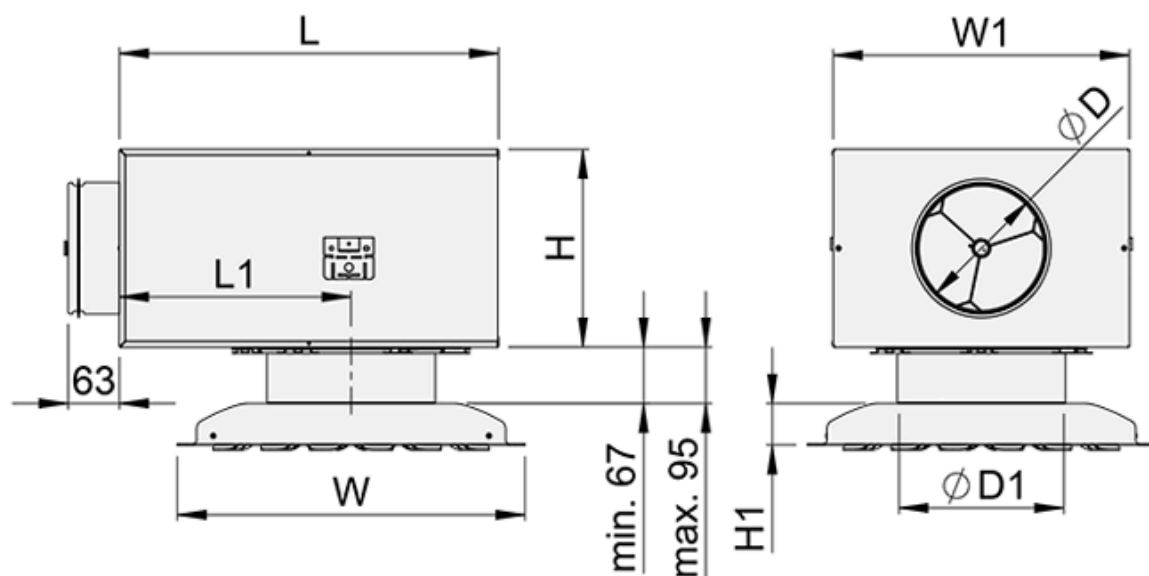


Fig. 5. Dimensioner för Halton Jaz JSC med Halton Pop PDI-anslutningslåda, utvändigt placerad anslutningsstos

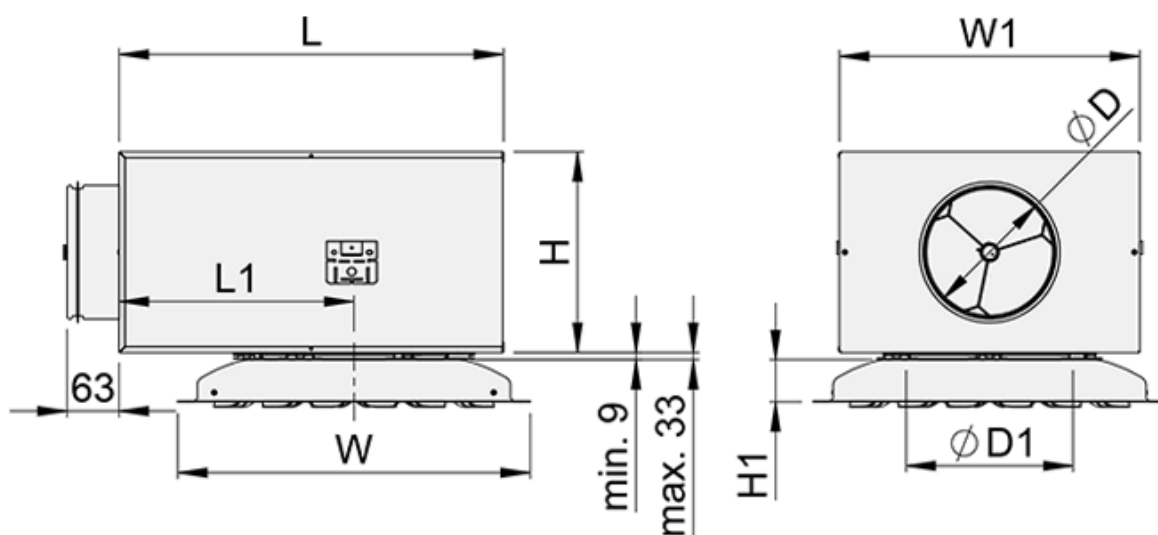


Fig. 6. Dimensioner för Halton Jaz JMC med Halton Pop PDI-anslutningslåda, invändigt placerad anslutningsstos

JSC	W [mm]	PDI	ØD [mm]	ØD1 [mm]	L [mm]	W1 [mm]	H [mm]	H1 [mm]	L1 [mm]	Vikt [kg]
125-420	420	100-125	99	127	308	282	172	50	168	4.7
	420	125-125	124	127	308	282	172	50	168	4.8
160-420	420	125-160	125	162	308	282	172	50	168	4.8
	420	160-160	159	162	458	358	239	50	280	7.1
200-420	420	160-200	159	202	458	358	239	50	280	7.1
	420	200-200	199	202	458	358	239	50	280	7.2
125-600	595	100-125	99	127	308	282	172	70	168	7.1
	595	125-125	124	127	308	282	172	70	168	7.2
160-600	595	125-160	124	162	308	282	172	70	168	7.1
	595	160-160	159	162	458	358	239	70	280	9.4
200-600	595	160-200	159	202	458	359	239	70	280	8.9
	595	200-200	199	202	458	359	239	70	280	9.0
250-600	595	200-250	199	252	458	359	239	70	280	9.0
	595	250-250	249	252	520	480	359	70	280	12.3
315-600	595	250-315	249	317	520	480	359	70	280	12.2
	595	315-315	314	317	520	480	359	70	280	12.4

Beskrivningstext

Spridare med kvadratisk dysa för undertaksmontering, som uppfyller följande krav:

Struktur

- Frontplåten kan öppnas och tas bort för att möjliggöra allmänt underhåll och rengöring.
- Specialverktyg ska inte behöva användas.
- Luftfördelning i fyra riktningar.
- Individuellt justerbara dysor för att ändra luftfördelningen vid behov.
- Dysor med två öppningar för att säkerställa effektiv luftblandning och tyst drift.
- Enhetsstorlekar:
 - 595 x 595 mm, höjd 70 mm
 - 420 x 420 mm, höjd 50 mm
- Inloppskanalens diameter 125, 160, 200, 250 eller 315 mm.

Material

- Hölje och frontplåt tillverkad av stål.
- Hölje och frontplåt vit, pulverlackerad i RAL 9003, 30 % glansvärde.
- Anslutningsstosen utförs av förzinkat stål.
- Anslutningsstosen utrustad med en fast packning.

Modell med anslutningslåda

- Spridaren ska anslutas med en anslutningslåda i förzinkat stål Halton Pop PDI.
- Anslutningslådan har en inbyggd packning för att säkerställa en lufttät kanalanslutning.
- Anslutningslådan har ett borttagbart injusteringsdon MSM för tilluft eller MEM för frånluft.

Förpackning och identifikation

- Produkten förses med ett avtagbart plastskydd.
- Produkten packas i en kartong.
- Produkten identifieras med etiketter fästa både på produkten och på kartongen.

Installation



Fig. 7. Halton Jaz JSC ansluten till en Halton Pop PDI-anslutningslåda

Spridaren finns i storleken 595 × 595 mm för direkt installation i modulära T-stångstak (600 × 600) antingen ovanför eller under listen.

Spridaren fästs normalt mot en anslutningslåda Halton Pop PDI (se Fig. 7). Den går även att ansluta direkt i kanalen med nitar eller skruvar. Om så är fallet är det minsta säkerhetsavståndet till nästa T-stycke eller böj tre gånger kanalens diameter (3xØD).

Anpassningar för olika undertakstyper kan göras med storleken 420 x 420 mm och en separat undertaksadapter (CA, beställs som tillbehör, se Fig. 6). I avsnittet Nedladdning kan du läsa mer om undertaksadapterna.



Fig. 8. Halton JSC-420 med 595 x 595 mm undertaksadapter (CA)

Driftsättning



Fig. 9. Justering av luftflödet för spridaren och anslutningslådan.

Luftflödestyrning

Spridaren själv har inga möjligheter att justera luftflödet. För att justera och mäta tilluftsflödet ska spridaren kombineras med Halton Pop PDI-anslutningslådan med mät- och justeringsdonet MSM. Vid tilluft

rekommenderas användning av injusteringsdonet MEM. Det går det inte att mäta frånluftsflödet med hjälp av injusteringsdonet MEM.

Öppna frontplåten och för in slangarna och ställvredet genom frontplåten (se Fig. 8). Sätt tillbaka frontplåten.

Mät upp tryckskillnaden med en manometer. Beräkna luftflödet enligt formeln nedan:

$$q_v = k\sqrt{\Delta p_m}$$

där

- q_v Luftflöde [l/s] or [m³/h]
- Δp_m Uppmätt tryck [Pa]
- k k-faktorn (se tabellen nedan)

Justera in luftflödet genom att vrida injusteringsvredet tills du uppnått önskat luftflöde (tryckskillnad).

Sätt tillbaka slangarna och injusteringsvredet i anslutningslådan. Spjällpositionen kan låsa med en skruv med räfflat huvud på justeraren.

Kanalslutning (PDI)	k-faktor för MSM-justerare, öppning > 0, [l/s]	
	> 8D	Min. 3D
100	5.7	7.5
125	9.6	12.6
160	16.4	21.9
200	26.3	31.0
250	47.1	51.5
315	78.8	–

Kanalslutning (PDI)	k-faktor för MSM-justerare, öppning > 0, [m ³ /h]	
	> 8D	Min. 3D
100	20.6	27.0
125	34.4	45.4
160	59.0	78.8
200	94.8	111.6
250	169.5	185.4
315	283.6	–

Underhåll

Öppna spridarens frontplåt och låt den hänga i gångjärnen. Varje dysa kan enkelt tas bort genom att trycka in spärrarna och trycka ut dysan genom frontplåten.

Torka av spridarens hölje, dysorna och frontplåten med en fuktig trasa.

Sätt tillbaka dysorna i frontplåten genom att trycka in dem. Sätt tillbaka frontplåten efter rengöringen.

Alternativ för anslutningslåda

Ta bort mät- och injusteringsmodulen genom att försiktigt dra i dess axel (inte i ställvredet eller mätrören).

Rengör delarna med en fuktig trasa. Sänk inte ner dem i vatten. Torka även insidan på lådan. Ta vid behov bort ljuddämpningsmaterialet.

Sätt tillbaka modulen genom att trycka på axeln tills stoppet tar emot.

Sätt tillbaka frontplåten efter rengöringen.

Beställningskod

JSC-D-A; CO-ZT

Huvudalternativ	
D = Spidarens kanalslutningsstorlek [mm]	125, 160, 200, 250, 315
A = Spridarstorlek [mm]	420, 600

Andra alternativ och tillbehör	
C = Färg	
SW	Signal white (RAL 9003)
X	Specialfärg (RAL xxxx)
ZT = Kundanpassad produkt	
N	Nej
Y	Ja (ETO)

Underprodukter och tillbehör (beställs separat)	
Halton Pop PDI	Anslutningslåda med injustering
CA	Undertaksadapter för olika undertakstyper, för storlek JSC-420

Beställningskodexempel

JSC-125-420; CO=SW, ZT=N