

Halton Jaz JSC – Suutinhajottaja



Yleiskuvaus

Halton Jaz JSC on hyvän ilman sekoituksen ansiosta täydellinen valinta erityyppisiin käyttökohteisiin työpaikoista sairaaloihin. Neliönmalliseen hajottajaan on saatavilla kolme eri etulevymallia, joissa on eri määrät suuttimia ja jotka on suunniteltu tiettyjä ilmavirtavaatimuksia silmällä pitäen.

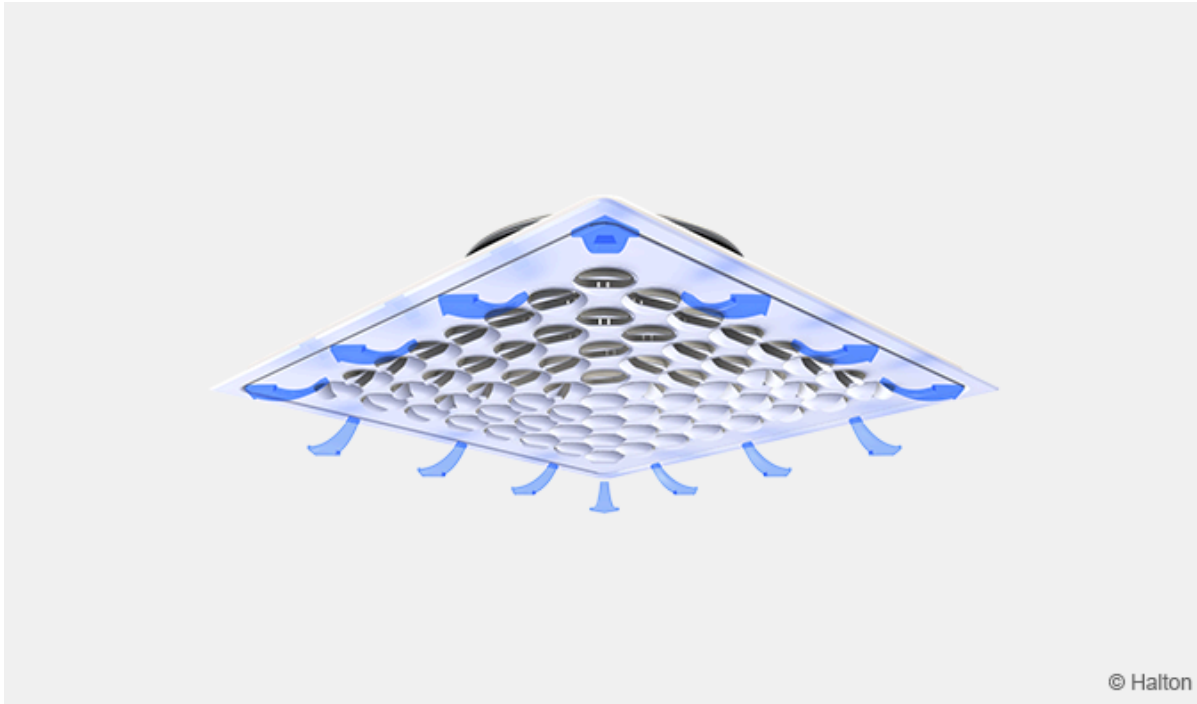
Käyttöalue

- Toimistojen, sairaalahuoneiden, koulujen ja julkisten tilojen ilmanvaihto

Keskeiset ominaisuudet

- Säädettävät suuttimet
- Hiljainen toiminta myös suurella ilmavirralla
- Sääto ja mittaus liitännälaatikolla Halton Pop PDI
- Kattosovittimia saatavilla erityyppisille katoille

Toimintaperiaate



Kuva 1. Toimintaperiaate: Halton Jaz JSC

Ilmavirta johdetaan huonetilaan etulevyn suuttimien kautta. Suuttimien kaksikanavainen rakenne mahdollistaa hiljaisen toiminnan ja suuren induktionopeuden.

Hajottajan virtauskuviota voi säätää kääntämällä suuttimet haluttuun suuntaan. Suutinkuvio on oletuksena nelisuuntainen. Usein käytettyjä kuvioita ovat myös kolme-, kaksi- ja yksisuuntainen vaihtoehto, mutta virtauskuviota voi muokata haluamallaan tavalla säädettävien suuttimien ansiosta. Tuloilmasuihkun suunnalla ei ole vaikutusta melutasoon, painehäviöön tai ilman tilavuusvirtaan.

Suosittelava enimmäislämpötilaero tuloilman ja huoneilman välillä on 10 C.

Tekniset tiedot

Ominaisuus	Kuvaus
Ilman tilavuus virta	Ilman maksimitilavuusvirta 162 l/s tai 580 m ³ /h, <35 dB
Mitat	595 x 595 mm tai 420x420 mm
Paino	2.0 – 4.4 kg
Säädettävyys	Yksittäin säädettävissä olevat suuttimet

Ominaisuudet ja vaihtoehdot

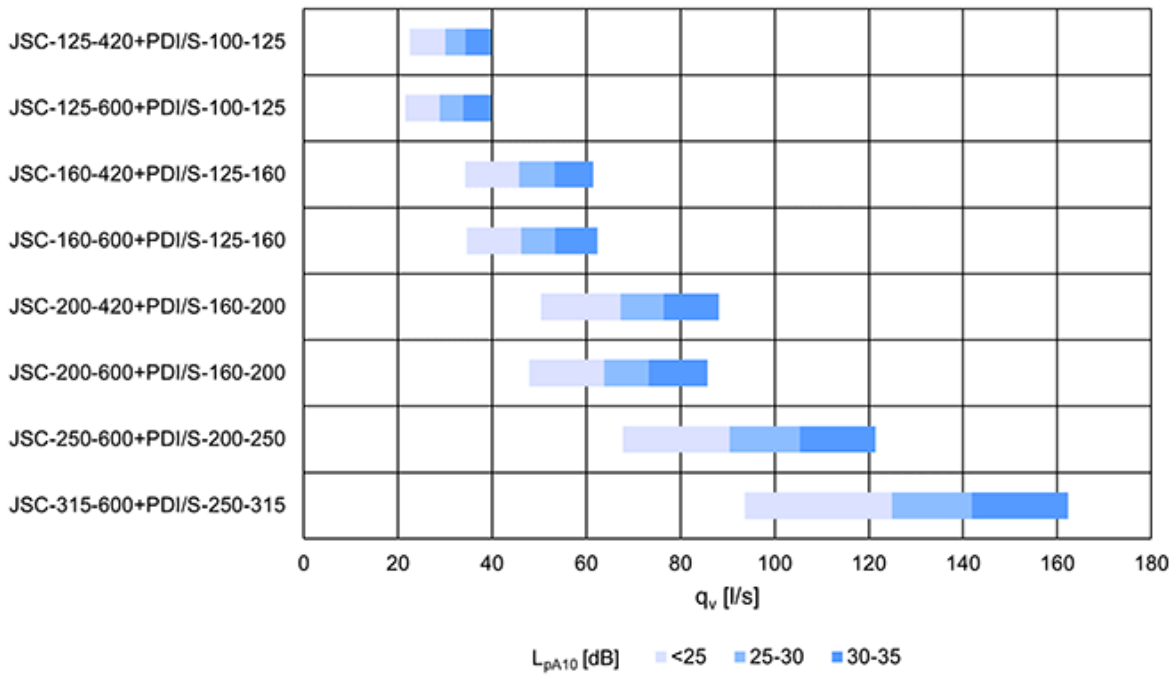
Luokka	Ominaisuus (tilauskoodi)	Vaihtoehto (tilauskoodi)	Kuvaus
Hajottaja	Kanavaliitännän koko (D)	125, 160, 200, 250 tai 315	Viisi kanavaliitännän nimelliskokoa. Yksikkö on millimetri.
	Hajottajan koko (A)	420	420x420x50 mm. Saatavilla kanavaliitännän kokoihin 125, 160 tai 200.
		600	595x595x70 mm. Saatavilla kaikkiin kanavaliitännän kokoihin.
Liitântälaatikko PDI (alituote*)	Malli (M)	S	Varustettu tuloilman säätö- ja mittausmoduulilla MSM
		E	Varustettu poistoilman säätömoduulilla MEM
		N	Ei ilmavirran säätömoduulia
	Koot	D	Liitântälaatikon kanavaliitännän koko. Koko voi olla sama tai yhden koon suurempi kuin hajottajan kanavaliitännän koko.
		E	Hajottajan liitännän koko. Koko on sama kuin hajottajan kanavaliitännän koko.
	Äänenvaimennusmateriaali (AT)	P	Äänenvaimennusmateriaali polyesteriä
		W	Äänenvaimennusmateriaali mineraalivillaa
		NA	Ei äänenvaimennusmateriaalia
	Kattosovitin CA 420 x 420-hajottajille (lisävaruste*)	Malli (M)	S1
H1			Piilotettu asennus Ecophon Focus DS, Rockfon X
P1			Osittain piilotettu asennus Ecophon Focus Dg, Rockfon X
C1			Clip-in Dampa clip-in, suorakulmainen

		R1	Upotettu Ecophon Focus F, Rockfon E, T24
--	--	----	--

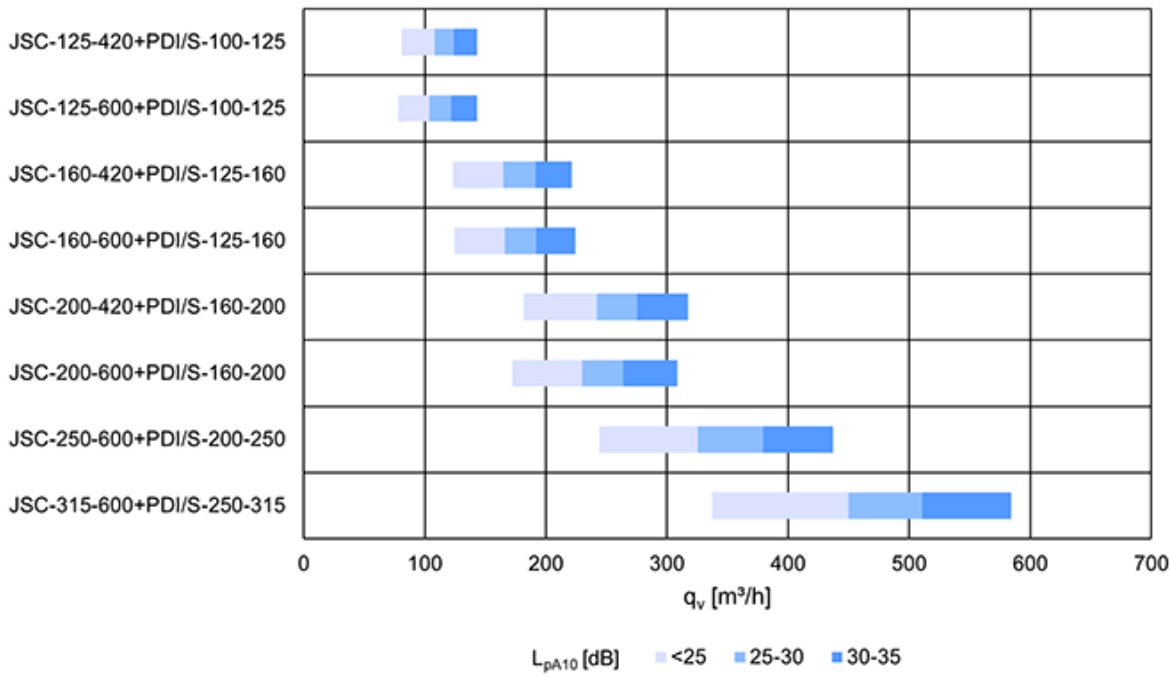
* Tilataan erikseen

Pikavalinta

Arvot säätömoduulin (MSM) ollessa täysin auki.

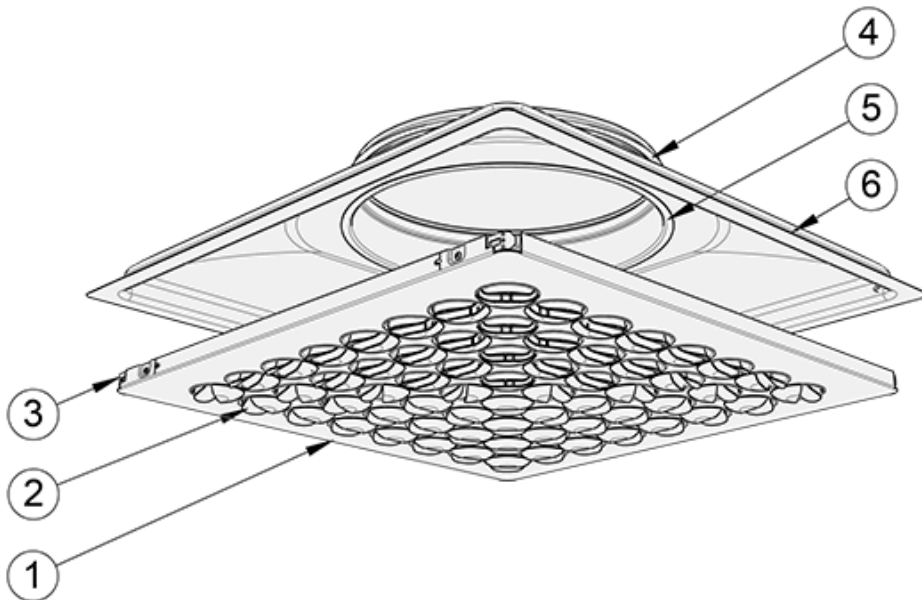


Kuva 2. Pikavalinta, yksikkö l/s



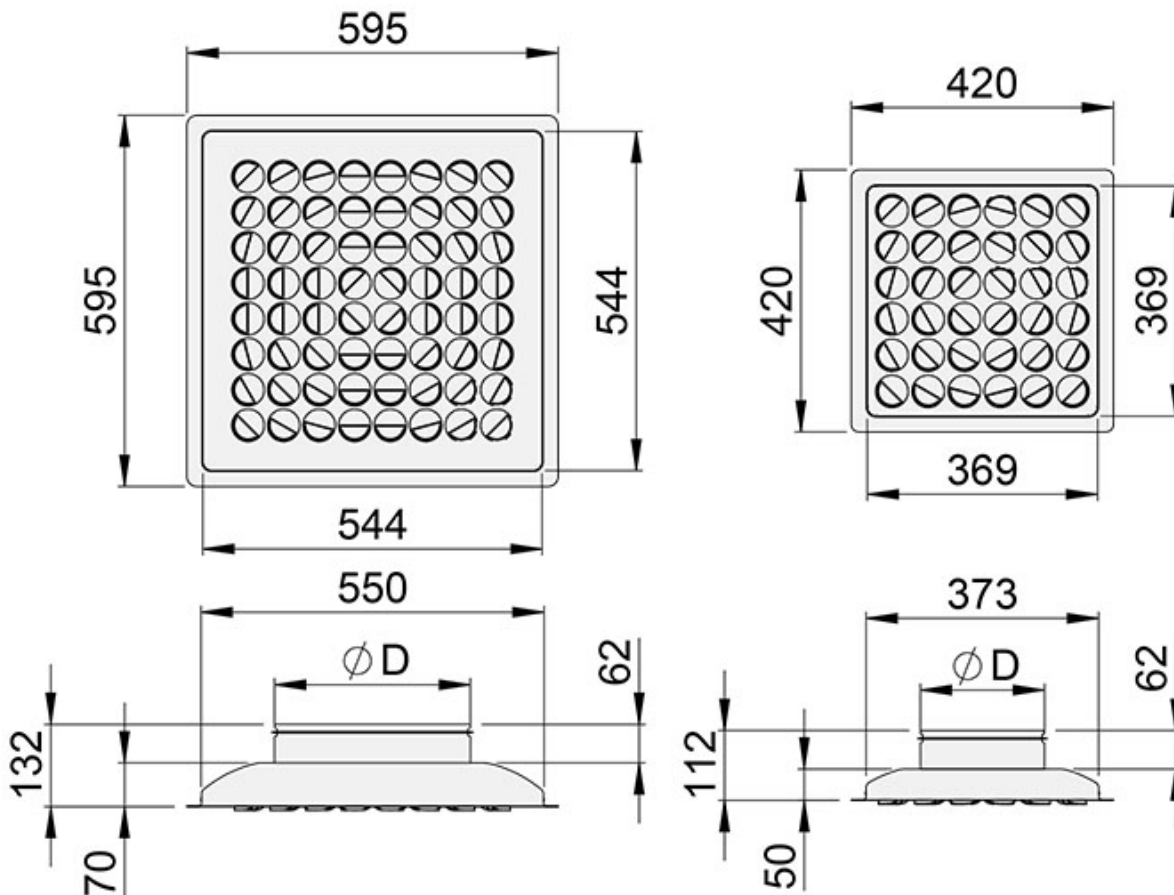
Kuva 3. Pikavalinta, yksikkö m³/h

Rakenne ja materiaalit



Nro.	Osa	Kuvaus	Huom.
1	Etulevy	Polyesterimaalattu teräs, valkoinen (RAL 9003)	Saatavana erikoisvärejä
2	Suuttimet	Muovi, polyasetaali (POM)	Väri vaihtoehdot: valkoinen, musta ja harmaa
3	Etulevyn jouset	Ruostumaton teräs	–
4	Kanavatiiviste	Polymeeri	–
5	Lähtökaulus	Sinkitty teräs	–
6	Kotelo	Polyesterimaalattu teräs, valkoinen (RAL 9003)	Saatavana erikoisvärejä

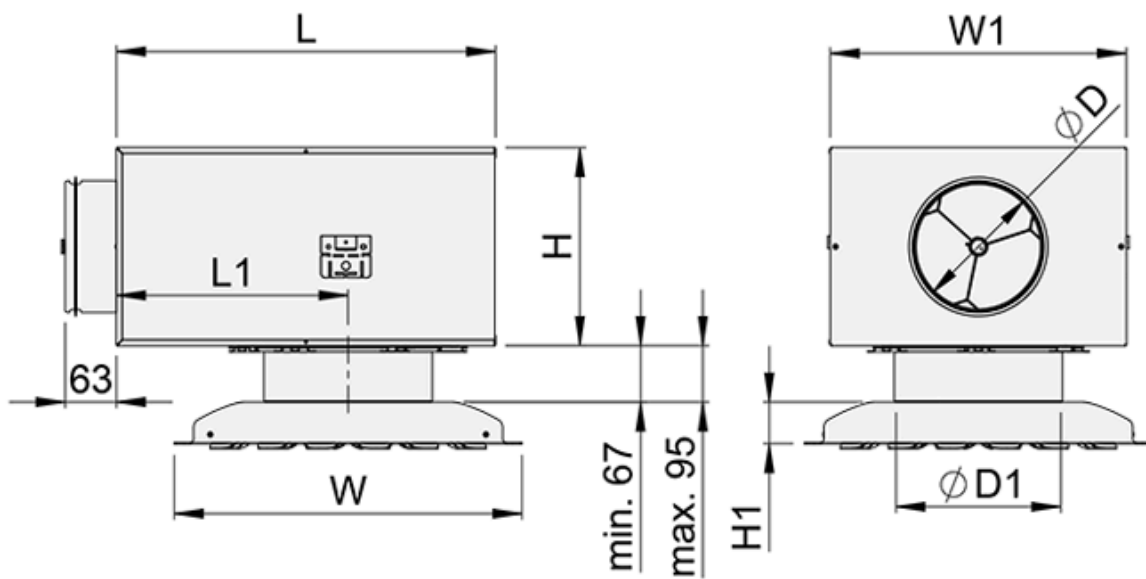
Mitat ja paino



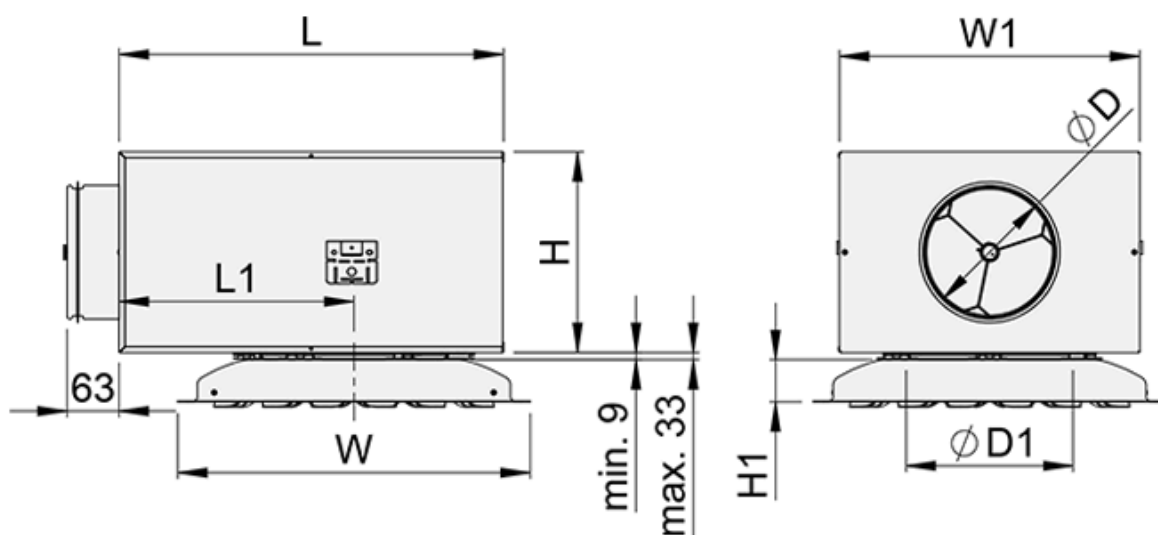
Kuva 4. Hajottajan Halton Jaz JSC mitat, 600×600 mm (vasen) ja 420×420 mm (oikea)

JSC	ØD [mm]	Suuttimien lukumäärä	Paino [kg]
125-420	125	16	2.0
160-420	159	36	2.1
200-420	199	36	2.2
125-600	124	16	4.4
160-600	159	36	4.4
200-600	199	36	4.0
250-600	249	64	4.1
315-600	314	64	4.2

Halton Jaz JSC ja liitântälaatikko Halton Pop PDI



Kuva 5. Halton Jaz JSC ja Halton Pop PDI liitântälaatikko, lähtökaulus asennettuna ulospäin



Kuva 6. Halton Jaz JSC ja Halton Pop PDI liitântälatikko, lähtökaulus asennettuna sisäänpäin

JSC	W [mm]	PDI	ØD [mm]	ØD1 [mm]	L [mm]	W1 [mm]	H [mm]	H1 [mm]	L1 [mm]	Paino [kg]
125-420	420	100-125	99	127	308	282	172	50	168	4.7
	420	125-125	124	127	308	282	172	50	168	4.8
160-420	420	125-160	125	162	308	282	172	50	168	4.8
	420	160-160	159	162	458	358	239	50	280	7.1
200-420	420	160-200	159	202	458	358	239	50	280	7.1
	420	200-200	199	202	458	358	239	50	280	7.2
125-600	595	100-125	99	127	308	282	172	70	168	7.1
	595	125-125	124	127	308	282	172	70	168	7.2
160-600	595	125-160	124	162	308	282	172	70	168	7.1
	595	160-160	159	162	458	358	239	70	280	9.4
200-600	595	160-200	159	202	458	359	239	70	280	8.9
	595	200-200	199	202	458	359	239	70	280	9.0
250-600	595	200-250	199	252	458	359	239	70	280	9.0
	595	250-250	249	252	520	480	359	70	280	12.3
315-600	595	250-315	249	317	520	480	359	70	280	12.2
	595	315-315	314	317	520	480	359	70	280	12.4

Tekninen määrittely

Neliönmallinen hajottaja, joka sopii asennukseen alakattoihin seuraavien vaatimusten täyttyessä:

Rakenne

- Etulevy on avattavissa ja irrotettavissa huolto- ja puhdistustoimenpiteitä varten.
- Etulevy irrotettavissa ilman erikoistyökaluja.
- Nelisuuntainen ilmanjako.
- Yksittäin säädettävissä olevat suuttimet muuttavat ilmanjakoa tarvittaessa.
- Kaksirakoiset suuttimet takaavat tehokkaan ilman sekoittumisen ja hiljaisen toiminnan.
- Yksikköjen koot:
 - 595 x 595 mm, korkeus 70 mm
 - 420 x 420 mm, korkeus 50 mm
- Tulokanavan halkaisija 125, 160, 200, 250 tai 315 mm.

Materiaalit

- Kotelo ja etulevy on valmistettu teräksestä.
- Kotelo ja etulevy jauhemaalattu valkoiseksi, RAL 9003, 30 %:n kiilto.
- Liitännän lähtökaulus on valmistettu sinkitystä teräksestä.
- Liitännän lähtökaulusessa on kiinteä tiiviste.

Malli, jossa tasaava liitântälaatikko

- Hajottajaan liitetään sinkitystä teräksestä valmistettu liitântälaatikko Halton Pop PDI.
- Liitântälaatikossa on kiinteä tiiviste, jotta kanavaliitännästä tulee ilmatiivis.
- Liitântälaatikossa on irrotettava MSM-säätömoduuli tuloilmalle tai MEM-moduuli poistoilmalle.

Pakkaus ja tunnistetiedot

- Tuote toimitetaan muovilla suojattuna.
- Tuote toimitetaan pahvilaatikkoon pakattuna.
- Tuote on tunnistettavissa sekä tuotteeseen että pahvilaatikkoon kiinnitetystä etiketistä.

Asennus



Kuva 7. Hajottaja Halton Jaz JSC liitettynä liitäntälaatikkoon Halton Pop PDI

Hajottaja on saatavilla 595 × 595 mm:n koossa, joka soveltuu suoraan asennukseen modulaarisiin T-listakattoihin (600 × 600 mm) joko listan ylä- tai alapuolelle.

Hajottaja asennetaan yleensä tasaavaan liitäntälaatikkoon Halton Pop PDI (katso kuva 5). Se voidaan asentaa myös suoraan kanavaan niitti- tai ruuvikiinnityksellä. Siinä tapauksessa etäisyyden seuraavaan T-haaraan tai kaariosaan on oltava vähintään kolme kertaa kanavan halkaisija (3 x ØD).

Mukautuksia erilaisille kattotyypeille voidaan valmistaa koossa 420×420 mm ja saatavilla on erillinen kattosovitin (CA, tilataan lisävarusteena, katso kuva 6). Katso lisätietoja kattosovittimista kohdasta Lataukset.



Kuva 8. Halton Jaz JSC – 420, 595x595 mm kattosovittimen kanssa (CA)

Käyttöönotto



Kuva 9. Hajottaja-liitântälaatikko-yhdistelmän ilmavirran säätö.

Ilmavirran säätö

Hajottajassa itsessään ei ole ilmavirran säätöä. Tuloilman tilavuusvirran säätämiseksi ja mittaamiseksi hajottaja varustetaan liitântälaatikolla Halton Pop PDI, jossa on MSM-mittaus- ja säätömoduuli. Poistoilmaa varten suositellaan MEM-säätömoduulin käyttöä. Poistoilman

tilavuusvirtaa ei voi mitata MEM-säätömoduulin avulla.

Avaa etulevy ja vedä putket ja säätökara hajottajan etulevyn läpi (kts. kuva 8). Kiinnitä etulevy paikalleen.

Mittaa paine-ero manometrin avulla. Ilman tilavuusvirta lasketaan oheisen kaavan avulla:

$$q_v = k\sqrt{\Delta p_m}$$

jossa

- q_v Ilman tilavuusvirta [l/s] tai [m³/h]
- Δp_m Mitattu paine [Pa]
- k k-kerroin (kts. taulukko alla)

Säädä ilman tilavuusvirta (paine-ero) haluamaasi arvoon kääntämällä säätökaraa.

Aseta putket ja säätökara takaisin liitälaitteeseen. Ilmavirtasäätimen asento voidaan lukita säätimen pyällelyllä ruuvilla.

Kanavaliitöntä (PDI)	MSM-säätimen k-kerroin, avaus > 0 [l/s]	
	> 8D	Min. 3D
100	5.7	7.5
125	9.6	12.6
160	16.4	21.9
200	26.3	31.0
250	47.1	51.5
315	78.8	–

Kanavaliitöntä (PDI)	MSM-säätimen k-kerroin, avaus > 0 [m ³ /h]	
	> 8D	Min. 3D
100	20.6	27.0
125	34.4	45.4
160	59.0	78.8
200	94.8	111.6
250	169.5	185.4
315	283.6	–

Huolto

Irrota hajottajan etulevy ja päästä se saranoiden varaan. Kukin suutin on tarvittaessa helposti irrotettavissa painamalla rajoitinta ja vetämällä suutin etulevyn läpi.

Pyyhi hajottajan kotelo, suuttimet ja etulevy puhtaiksi kostealla liinalla.

Kiinnitä suuttimet etulevyyn työntämällä ne paikalleen. Kiinnitä etulevy takaisin paikalleen puhdistuksen jälkeen.

Tasaavaa liitäntälaatikkoa käytettäessä

Irrota mittaus- ja säätömoduuli vetämällä varovasti akselista (ei säätökarasta eikä mittausputkista).

Puhdista osat kostealla liinalla, mutta älä upota osia veteen. Puhdista myös liitäntälaatikon sisäosa (irrota äänenvaimennusmateriaali tarvittaessa).

Asenna moduuli takaisin työntämällä akselista, kunnes yksikkö osuu rajoittimeen.

Kiinnitä etulevy takaisin paikalleen puhdistuksen jälkeen.

Tilauskoodi

JSC-D-A; CO-ZT

Päävaihtoehdot	
D = Hajottajan kanavaliitännän koko [mm]	125, 160, 200, 250, 315
A = Hajottajan koko [mm]	600

Muut ominaisuudet ja lisävarusteet	
C = Väri	
SW	Signal white (RAL 9003)
X	Erikoisväri (RAL xxxx)
ZT = Räätelöity tuote	
N	Ei
Y	Kyllä (ETO)

Alituotteet ja lisävarusteet (tilataan erikseen)	
Halton Pop PDI	Tasaava liitännälaatikko
CA	Kattosovitin eri tyyppisille katoille, koko JSC-420

Tilauuskoodiesimerkki

JSC-125-420; CO=SW, ZT=N