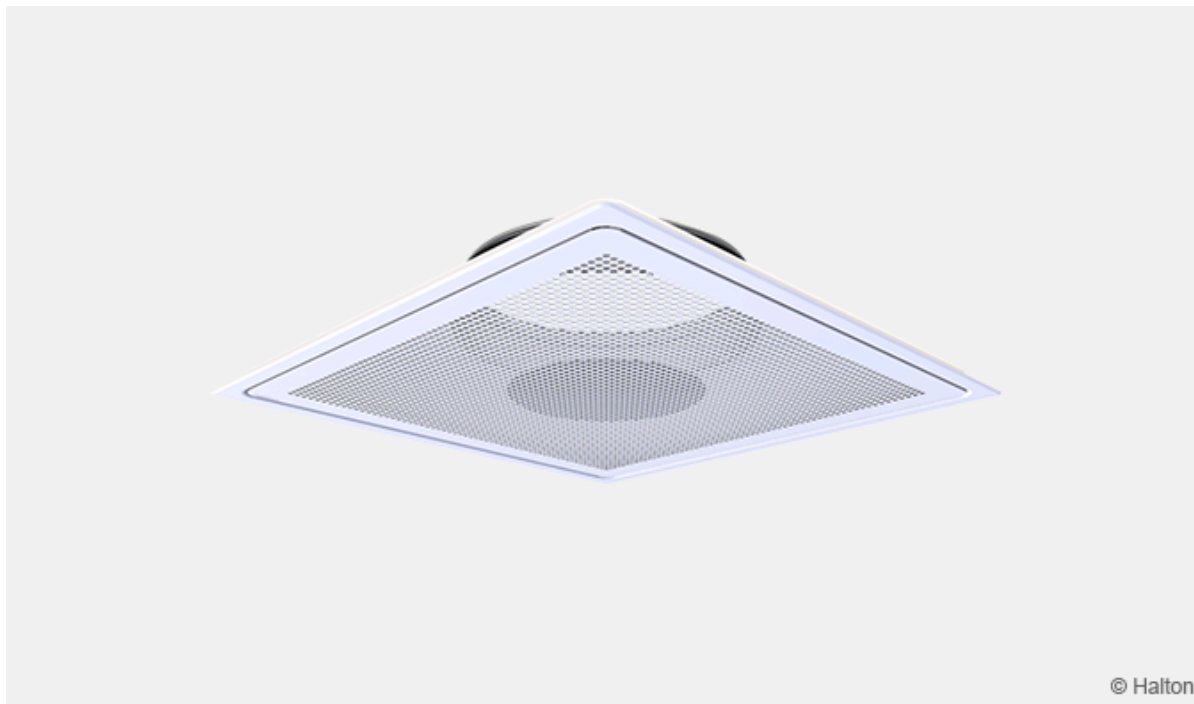


Halton Jaz JRC – Rei'itetty hajottaja



Yleiskuvaus

Halton Jaz JRC on rei'itetty hajottaja, joka tarjoaa erinomaiset sisäilmasto-olosuhteet yhdistettyinä ikoniseen muotoiluun. Se on saatavilla sekä tulo- että poistoilmajärjestelmiin, jolloin katon ilme voidaan säilyttää yhtenäisenä.

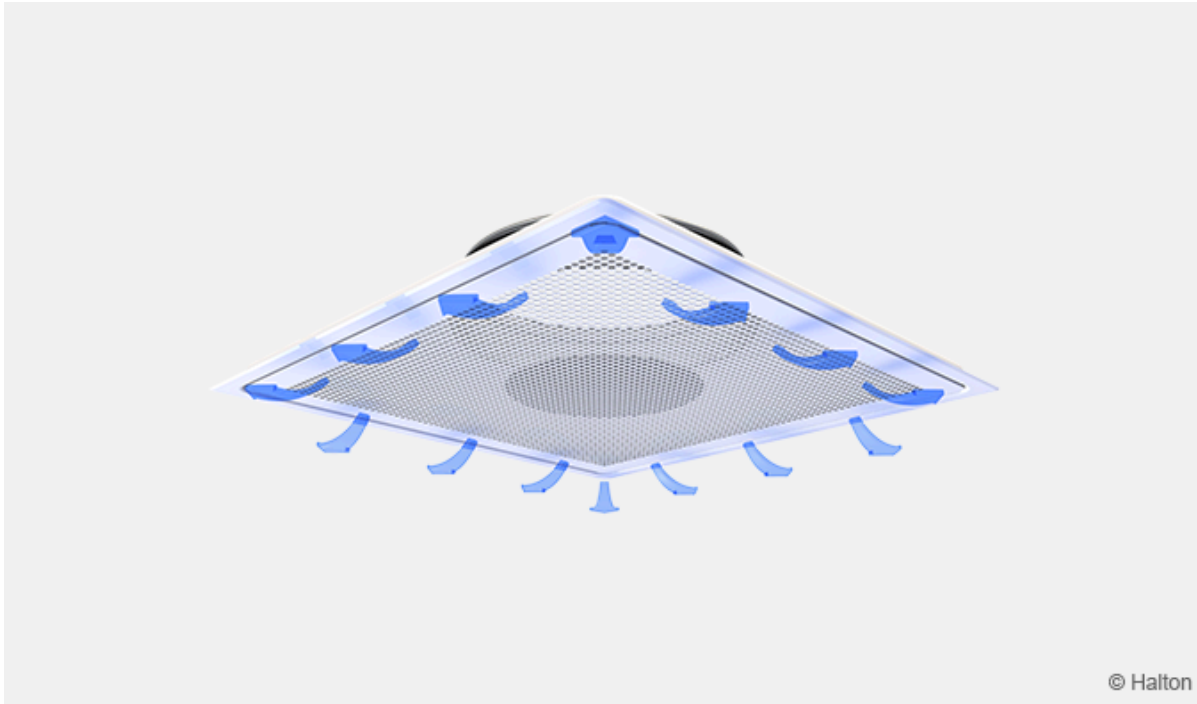
Käyttöalue

- Toimistojen, sairaalahuoneiden, koulujen ja julkisten tilojen ilmanvaihto

Keskeiset ominaisuudet

- Rei'itetty
- Soveltuu tulo- ja poistoilmalle
- Hiljainen toiminta myös suurella ilmavirralla
- Sääto ja mittaus liitäntälaatikolla Halton Pop PDI
- Kattosovittimia saatavilla erityyppisille katoille

Toimintaperiaate



Kuva 1. Toimintaperiaate: Halton Jaz JRC, tuloilma

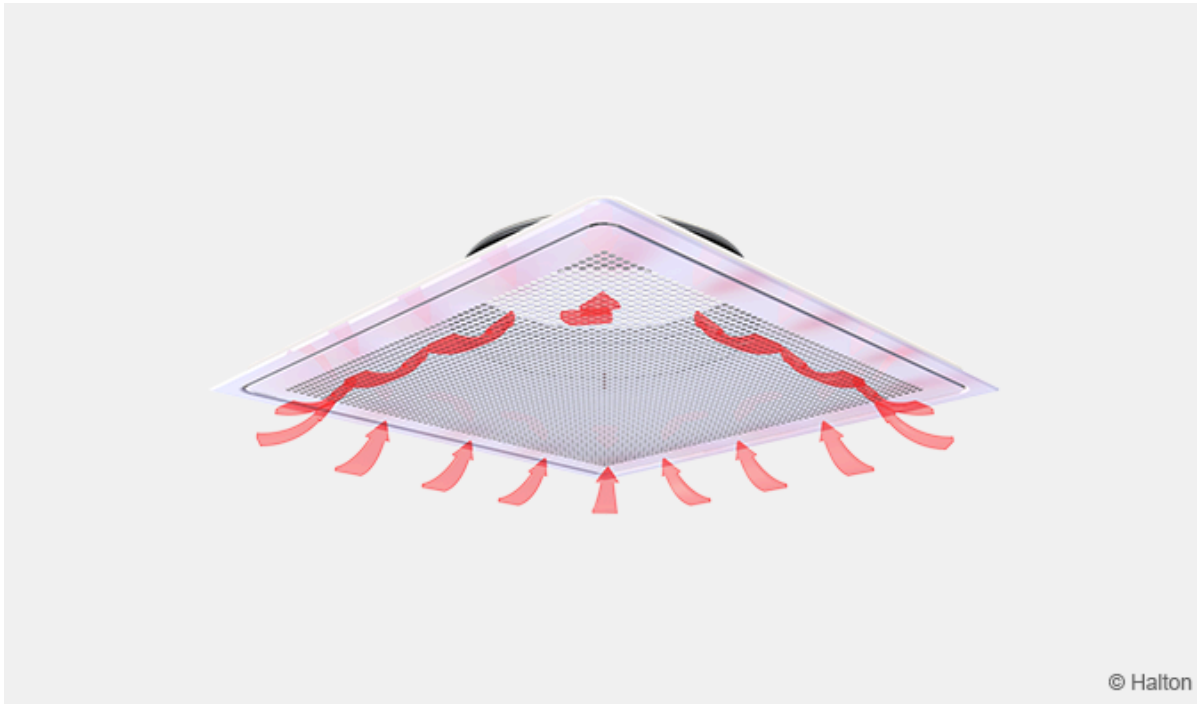
Ilmavirta johdetaan huonetilaan hajottajan rei'itetyn etulevyn kautta. Etulevyn keskellä on suuntainlevy, joka kääntää ilman samansuuntaiseksi kattoon nähden coanda-ilmiön voimistamiseksi.

Tuloilmasuihku on nelisuuntainen. Virtauskuvion voi kuitenkin suunnata kolmeen, kahteen tai yhteen suuntaan erillisillä suuntainosilla (DP, toimitetaan lisävarusteena, katso osio 3.1.1 Asennus).

Suosittelava enimmäislämpötilaero tuloilman ja huoneilman välillä on:

- 8 °C, kun tuloilman suunta on 4 tai 3
- 6 °C, kun tuloilman suunta on 2 tai 1.

Hajottajaa voidaan käyttää myös poistoilmalaitteena irrottamalla suuntainlevy etulevyn keskeltä (katso kuva 2).



Kuva 2. Toimintaperiaate: Halton Jaz JRC, poistoilma

Tekniset tiedot

Ominaisuus	Kuvaus
Ilman tilavuus virta	Ilman maksimitilavuusvirta 183 l/s tai 660 m ³ /h, <35 dB
Mitat	595 x 595 mm tai 420x420 mm
Paino	2.1 – 4.3 kg
Säädettävyys	Virtauskuvio säädettävissä suuntaunosilla (DP)

Ominaisuudet ja vaihtoehdot

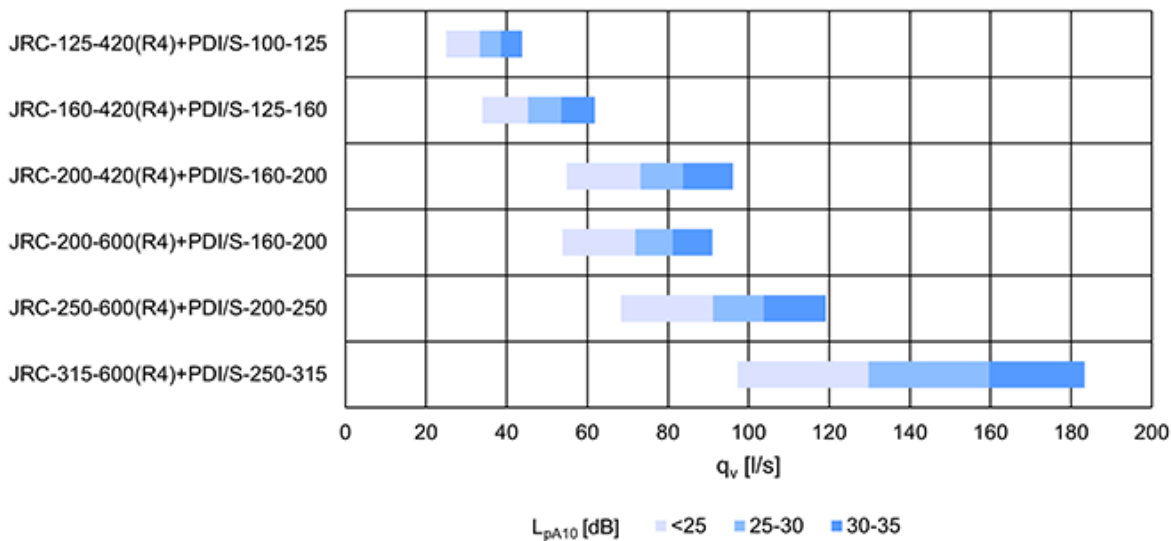
Luokka	Ominaisuus (tilauskoodi)	Vaihtoehto (tilauskoodi)	Kuvaus
Hajottaja	Kanavaliitännän koko (D)	125, 160, 200, 250 tai 315	Viisi kanavaliitännän nimelliskokoa. Yksikkö on millimetri.
	Hajottajan koko (A)	420	420x420x50 mm. Saatavilla kanavaliitännän kokoihin 125, 160 tai 200.
		600	595x595x70 mm. Saatavilla kanavaliitännän kokoihin 200, 250 tai 315
Suuntainosa DP (lisävaruste [*])	Hajottajan koko	420, 600	Osasarja ilmavirran suuntaamiseen (R3, R2 tai R2). Valitse oikea hajottajan koko.
Liitântälaatikko PDI (alituote [*])	Malli (M)	S	Varustettu tuloilman säätö- ja mittausmoduulilla MSM
		E	Varustettu poistoilman säätömoduulilla MEM
		N	Ei ilmavirran säätömoduulia
	Koot	D	Liitântälaatikon kanavaliitännän koko. Koko voi olla sama tai yhden koon suurempi kuin hajottajan kanavaliitännän koko.
		E	Hajottajan liitännän koko. Koko on sama kuin hajottajan kanavaliitännän koko.
	Äänenvaimennusmateriaali (AT)	P	Äänenvaimennusmateriaali polyesteriä
		W	Äänenvaimennusmateriaali mineraalivillaa
		NA	Ei äänenvaimennusmateriaalia

Kattosovitin CA 420 x 420-hajottajille (lisävaruste*)	Malli (M)	S1	Vakio 595×595 mm Ecophon Focus A, Rockfon A
		H1	Piilotettu asennus Ecophon Focus Ds, Rockfon X
		P1	Osittain piilotettu asennus Ecophon Focus Dg, Rockfon M
		C1	Clip-in Dampa clip-in, suorakulmainen
		R1	Upotettu Ecophon Focus E, Rockfon E, T24

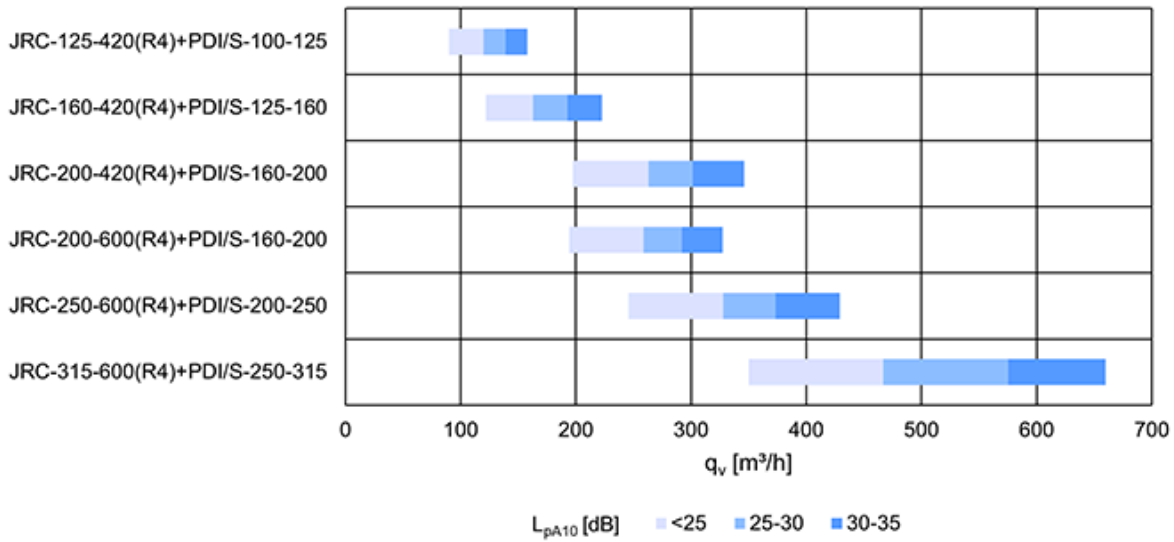
* Tilataan erikseen

Pikavalinta

Arvot säätömoduulin (MSM) ollessa täysin auki.

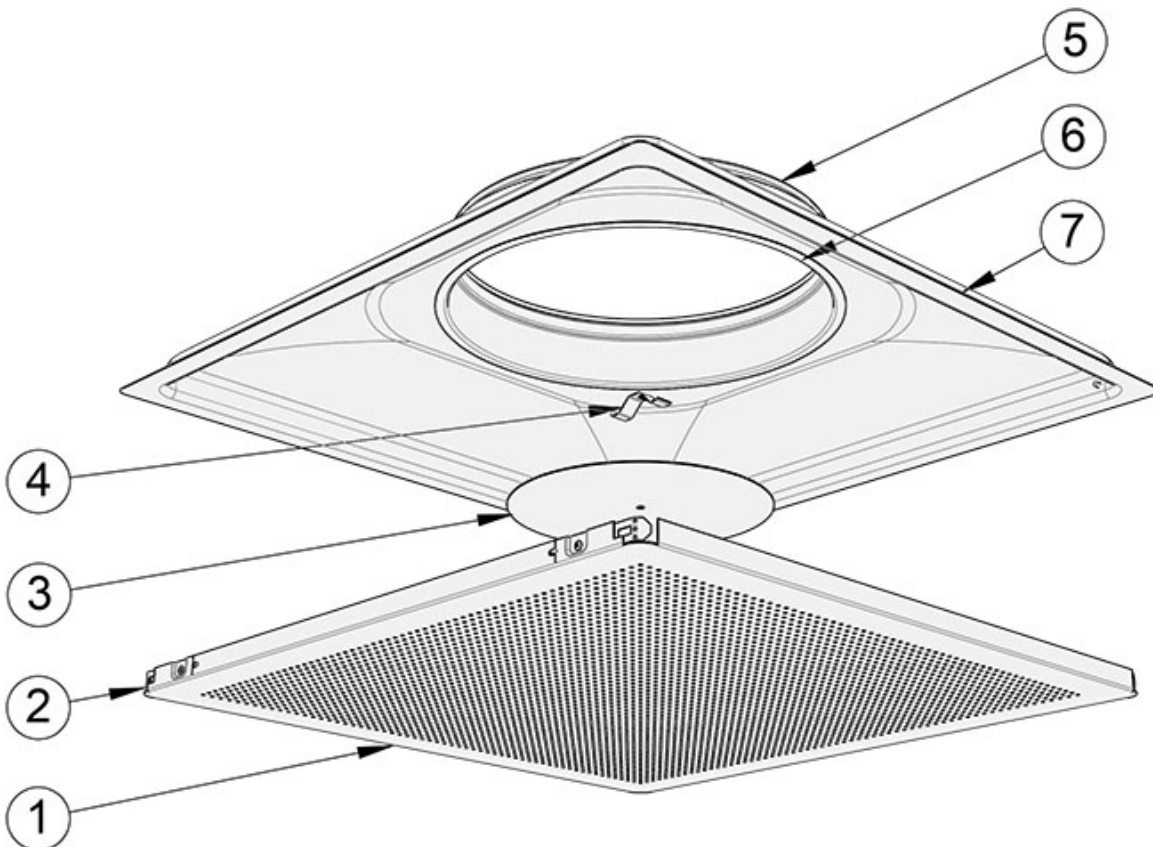


Kuva 3. Pikavalinta, yksikkö l/s



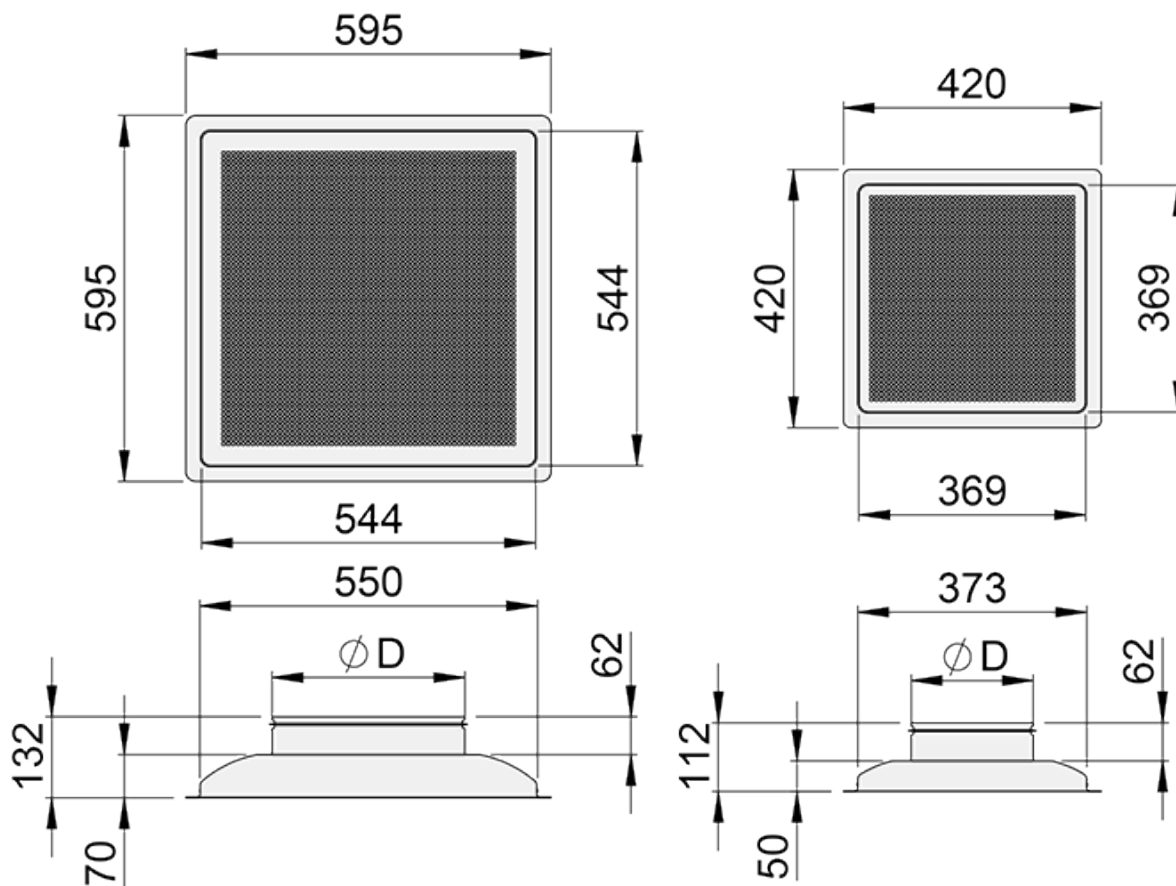
Kuva 4. Pikavalinta, yksikkö m^3/h

Rakenne ja materiaalit



Nro.	Osa	Kuvaus	Huom.
1	Etulevy	Polyesterimaalattu teräs, valkoinen (RAL 9003)	Saatavana erikoisvärejä
2	Etulevyn jouset	Ruostumaton teräs	–
3	Suuntainlevy	Valmiiksi maalattu (musta)	–
4	Jousi	Ruostumaton teräs	–
5	Kanavatiiviste	Polymeeri	–
6	Lähtökaulus	Sinkitty teräs	–
7	Kotelo	Polyesterimaalattu teräs, valkoinen (RAL 9003)	Saatavana erikoisvärejä

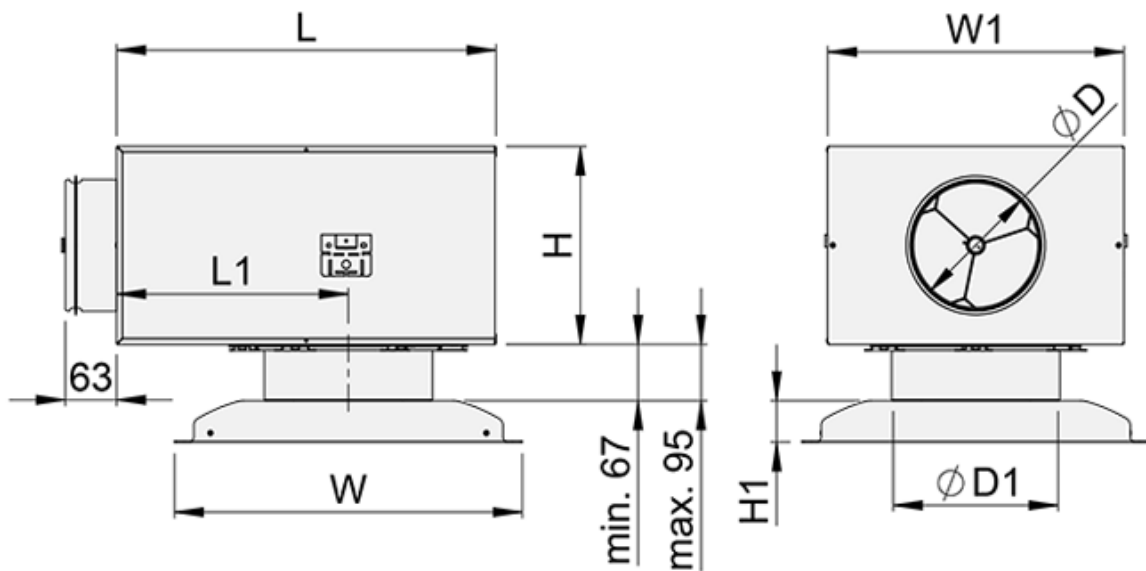
Mitat ja paino



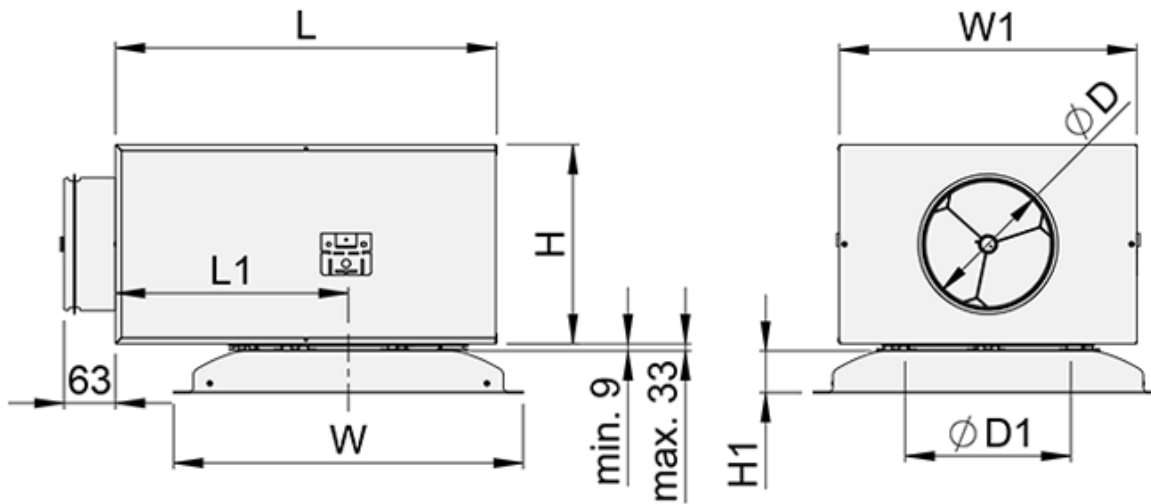
Kuva 5. Hajottajan Halton Jaz JRC mitat, 600×600 mm (vasen) ja 420×420 mm (oikea)

JRC	ØD [mm]	Paino [kg]
125-420	124	2.1
160-420	159	2.2
200-420	199	2.3
200-600	199	4.1
250-600	249	4.2
315-600	314	4.3

Halton Jaz JRC ja liitântälaatikko Halton Pop PDI



Kuva 6. Halton Jaz JRC ja Halton Pop PDI liitântälaatikko, lähtökaulus asennettuna ulospäin



Kuva 7. Halton Jaz JRC ja Halton Pop PDI liitântälatikko, lähtökaulus asennettuna sisäänpäin

JRC	W [mm]	PDI	ØD [mm]	ØD1 [mm]	L [mm]	W1 [mm]	H [mm]	H1 [mm]	L1 [mm]	Paino [kg]
125-420	420	100-125	99	127	308	282	172	50	168	4.8
	420	125-125	124	127	308	282	172	50	168	4.9
160-420	420	125-160	124	162	308	282	172	50	168	4.9
	420	160-160	159	162	459	359	239	50	280	7.2
200-420	420	160-200	159	202	459	359	239	50	280	7.2
	420	200-200	199	202	459	359	239	50	280	7.3
200-600	595	160-200	159	202	459	359	239	70	280	9.0
	595	200-200	199	202	459	359	239	70	280	9.1
250-600	595	200-250	199	25	459	359	239	70	280	9.1
	595	250-250	249	252	520	480	359	70	280	12.4
315-600	595	250-315	249	317	520	480	480	70	280	12.3
	595	315-315	314	317	520	480	480	70	280	12.5

Tekninen määrittely

Neliömallinen rei'itetty hajottaja tulo- tai poistoilmalle. Sopii asennukseen alakattoihin seuraavien vaatimusten täyttyessä:

Rakenne

- Etulevy on avattavissa ja irrotettavissa huolto- ja puhdistustoimenpiteitä varten.
- Etulevy irrotettavissa ilman erikoistyökaluja.
- Nelisuuntainen ilmanjako.
- Virtauskuvio säädettävissä erillisellä suuntainlevysarjalla (DP).
- Yksikköjen koot:
 - 595 × 595 mm, korkeus 70 mm
 - 420 × 420 mm, korkeus 50 mm
- Tulokanavan halkaisija 125, 160, 200, 250 tai 315 mm.

Materiaalit

- Kotelo ja etulevy on valmistettu teräksestä.
- Kotelo ja etulevy jauhemaalattu valkoiseksi, RAL 9003, 30 %:n kiilto.
- Liitännän lähtökaulus on valmistettu sinkitystä teräksestä.
- Liitännän lähtökaulusessa on kiinteä tiiviste.

Malli, jossa tasaava liitântälaatikko

- Hajottajaan liitetään sinkitystä teräksestä valmistettu liitântälaatikko Halton Pop PDI.
- Liitântälaatikossa on kiinteä tiiviste, jotta kanavaliitântä on ilmatiivis.
- Liitântälaatikossa on irrotettava MSM-säätömoduuli tuloilmalle tai MEM-moduuli poistoilmalle.

Pakkaus ja tunnistetiedot

- Tuote toimitetaan muovilla suojattuna.
- Tuote toimitetaan pahvilaatikkoon pakattuna.
- Tuote on tunnistettavissa sekä tuotteeseen että pahvilaatikkoon kiinnitetystä etiketistä.

Asennus



Kuva 8. Halton Jaz JRC liitettynä liitäntälaatikkoon Halton Pop PDI

Hajottaja on saatavilla 595 x 595 mm:n koossa, joka soveltuu suoraan asennukseen modulaarisiin T-listakattoihin (600 x 600 mm) joko listan ylä- tai alapuolelle.

Hajottaja asennetaan yleensä tasaavaan liitäntälaatikkoon Halton Pop PDI (kts. kuva 8). Se voidaan asentaa myös suoraan kanavaan niitti- tai ruuvikiinnityksellä. Siinä tapauksessa etäisyyden seuraavaan T-haaraan tai kaariosaan on oltava vähintään kolme kertaa kanavan halkaisija (3 x ØD).

Mukautuksia erilaisille kattotyypeille voidaan valmistaa koossa 420 x 420 mm ja saatavilla on erillinen kattosovitin (CA, tilataan lisävarusteena, katso kuva 10). Katso lisätietoja kattosovittimista kohdasta Lataukset.



Kuva 9. Halton Jax JRC -420, 595×595 mm kattosovittimen kanssa (CA)

Virtauskuviota voi säätää käyttämällä erillistä suuntainosapakkausta (DP). Mahdolliset suunnat on esitetty kuvassa 10.

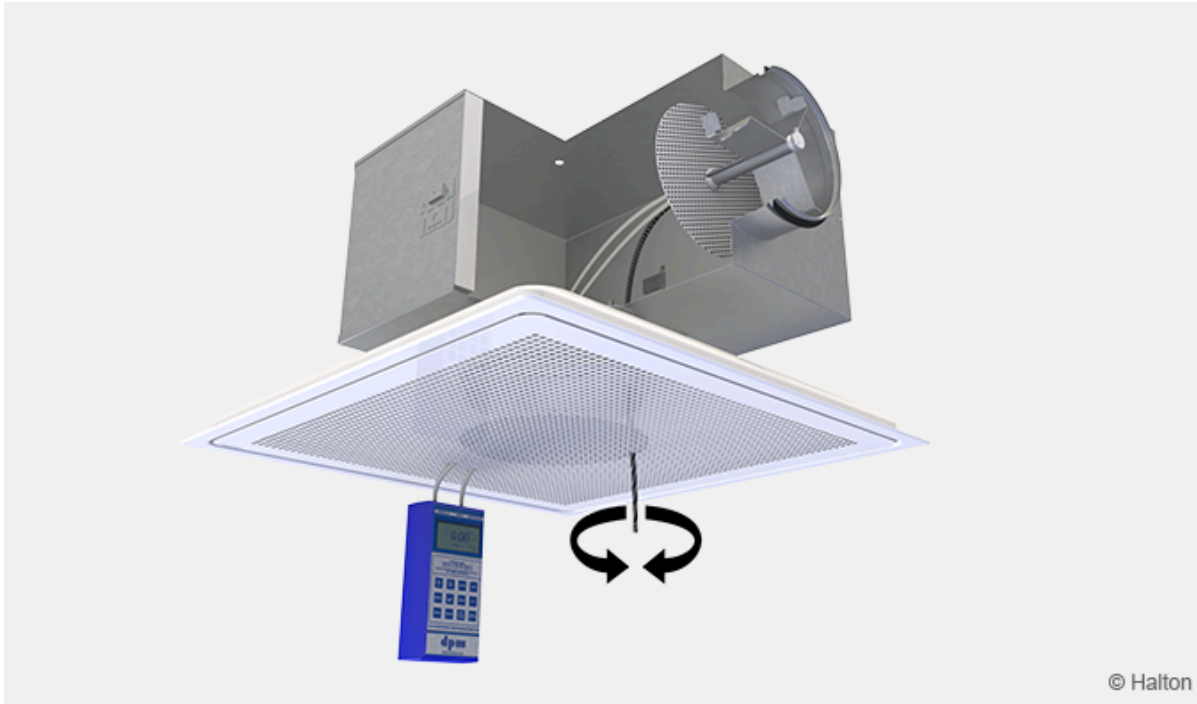


Kuva 10. Suuntainosavaihtoehdot

Koodiselitys

- R4 Radiaalisuihku, 4 suuntaa (vakiovaihtoehto)
- R3 Radiaalisuihku, 3 suuntaa (suuntainosa tilataan lisävarusteena)
- R2 Radiaalisuihku, 2 suuntaa (suuntainosa tilataan lisävarusteena)
- R1 Radiaalisuihku, 1 suuntaa (suuntainosa tilataan lisävarusteena)
- E Poistoilma (suuntainlevy poistettu)

Käyttöönotto



Kuva 11. Hajottaja-liitântälaatikko-yhdistelmän ilmavirran säätö.

Ilmavirran säätö

Hajottajassa itsessään ei ole ilmavirran säätöä. Tuloilman tilavuusvirran säätämiseksi ja mittaamiseksi hajottaja varustetaan liitântälaatikolla Halton Pop PDI, jossa on MSM-mittaus- ja säätömoduuli. Poistoilmaa varten suositellaan MEM-säätömoduulin käyttöä. Poistoilman tilavuusvirtaa ei voi mitata MEM-säätömoduulin avulla.

Avaa etulevy ja vedä putket ja säätökara hajottajan etulevyn läpi (kts. kuva 8). Kiinnitä etulevy paikalleen.

Mittaa paine-ero manometrin avulla. Ilman tilavuusvirta lasketaan oheisen kaavan avulla:

$$q_v = k\sqrt{\Delta p_m}$$

jossa

- q_v Ilman tilavuusvirta [l/s] tai [m³/h]
- Ωp_m Mitattu paine [Pa]
- k k-kerroin (kts. taulukko alla)

Säädä ilman tilavuusvirta (paine-ero) haluamaasi arvoon kääntämällä säätökaraa.

Aseta putket ja säätökara takaisin liitântälaatikkoon. Ilmavirtasäätimen asento voidaan lukita säätimen pyälletyllä ruuvilla.

Kanavaliitöntä (PDI)	MSM-säätimen k-kerroin, avaus > 0 [l/s]	
	> 8D	Min. 3D
100	5.7	7.5
125	9.6	12.6
160	16.4	21.9
200	26.3	31.0
250	47.1	51.5
315	78.8	–

Kanavaliitöntä (PDI)	MSM-säätimen k-kerroin, avaus > 0 [m ³ /h]	
	> 8D	Min. 3D
100	20.6	27.0
125	34.4	45.4
160	59.0	78.8
200	94.8	111.6
250	169.5	185.4
315	283.6	–

Huolto

Irrota hajottajan etulevy ja päästä se saranoiden varaan.

Pyyhi hajottajan kotelo ja etulevy puhtaiksi kostealla liinalla. Varmista, että suuntainosat on suunnattu halutulla tavalla. Kiinnitä etulevy takaisin paikalleen puhdistuksen jälkeen.

Tasaavaa liitöntälaatikkoa käytettäessä

Irrota mittaus- ja säätömoduuli vetämällä varovasti akselista (ei säätökarasta eikä mittausputkista).

Puhdista osat kostealla liinalla, mutta älä upota osia veteen. Puhdista myös liitöntälaatikon sisäosa (irrota äänenvaimennusmateriaali tarvittaessa).

Asenna moduuli takaisin työntämällä akselista, kunnes yksikkö osuu rajoittimeen.

Kiinnitä etulevy takaisin paikalleen puhdistuksen jälkeen.

Tilauuskoodi

JRC-D-A, CO-ZT

Päävaihtoehdot	
D = Hajottajan kanavaliitännän koko [mm]	125, 160, 200, 250, 315
A = Hajottajan koko [mm]	420, 600

Muut ominaisuudet ja lisävarusteet	
C = Väri	
SW	Signal white (RAL 9003)
X	Erikoisväri (RAL xxxx)
ZT = Taylored product	
N	Ei
Y	Kyllä (ETO)

Alituotteet ja lisävarusteet (tilataan erikseen)	
Halton Pop PDI	Tasaava liitântälaatikko
CA	Kattosovitin erityyppisille katoille, koko JRC-420
DP	Suutainosasarja

Tilauuskoodiesimerkki

JRC-125-420, CO=SW, ZT=N