

UUTUUS! Halton Jaz JWC – Pyörrehajottaja



Yleiskuvaus

Halton Jaz JWC on neliönmuotoinen hajottaja, joka tuottaa ilmavirtaan pyörrekuvion. Se sopii asennukseen alakattoon. Se on huolella suunniteltu ja testattu Halton Innovation Hubissa, jotta hiljainen toiminta voidaan taata myös suuremmilla ilmavirroilla.

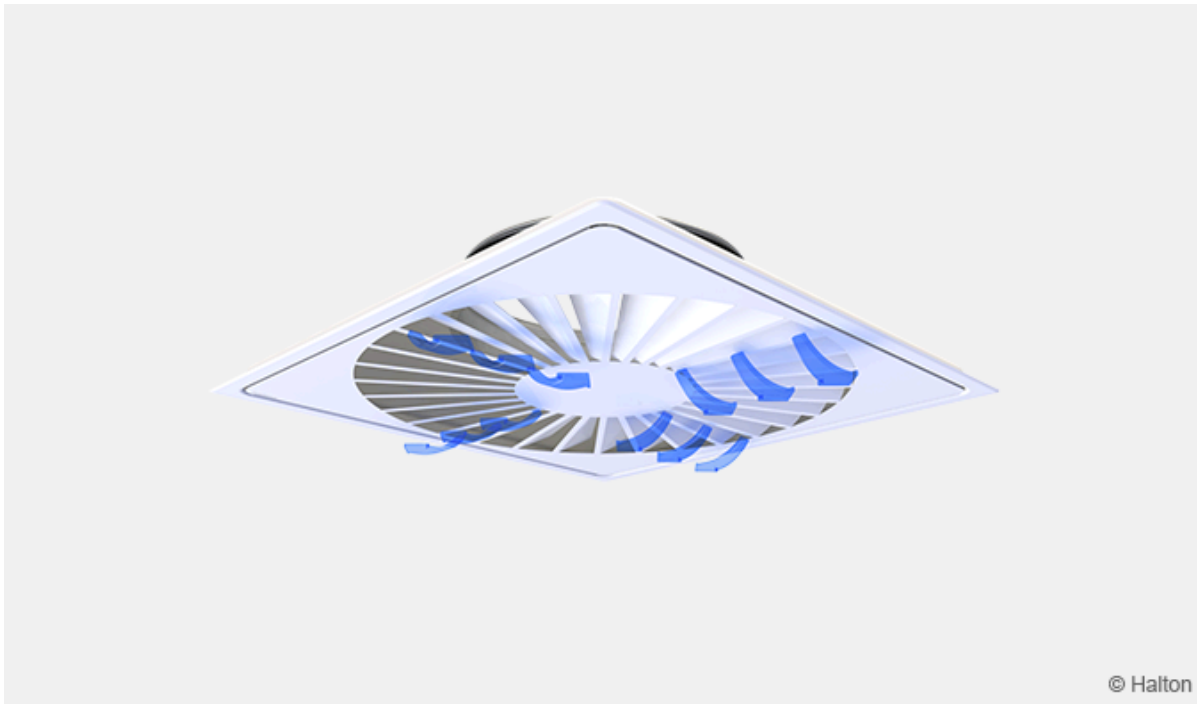
Käyttöalue

- Toimistojen, sairaalahuoneiden, koulujen ja julkisten tilojen ilmanvaihto.

Keskeiset ominaisuudet

- Pyörretoiminto kiinteillä säleillä
- Hiljainen toiminta myös suurella ilmavirralla
- Sätö ja mittaus liitäntälaatikolla Halton Pop PDI

Toimintaperiaate



Kuva 1. Toimintaperiaate: Halton Jaz JWC

Ilma puhalletaan tilaan tangentialisesti suunnattujen kiinteiden säleiden läpi, jolloin virtauskuvioon muodostuu pyörre. Toiminnon ansiosta induktionopeus on suuri, mikä vähentää tuloilmasuihkun nopeutta tehokkaasti.

Tekniset tiedot

Ominaisuus	Kuvaus
Ilman tilavuus virta	Ilman maksimitilavuusvirta 135 l/s tai 490 m ³ /h, <35 dB
Mitat	595 x 595 mm
Paino	4.4 – 4.5 kg

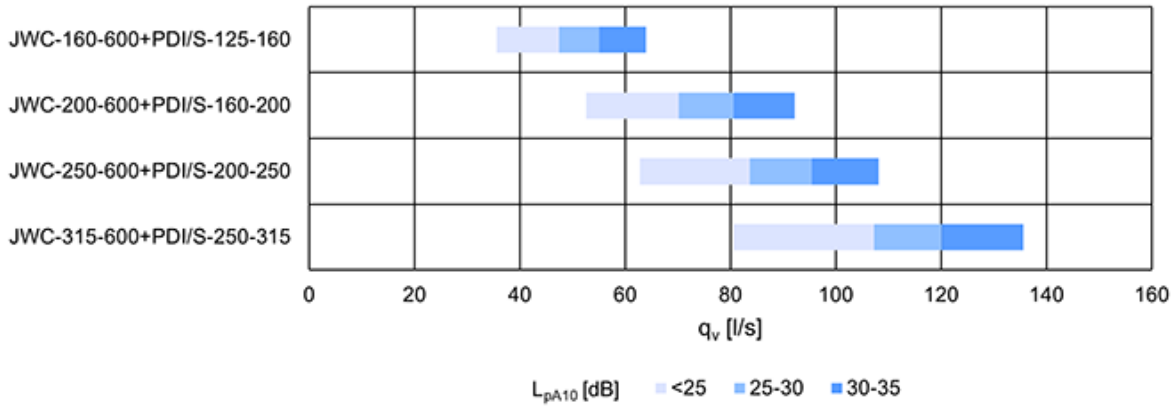
Ominaisuudet ja vaihtoehdot

Luokka	Ominaisuus (tilauskoodi)	Vaihtoehto (tilauskoodi)	Kuvaus
Hajottaja	Kanavaliitännän koko (D)	160, 200, 250 tai 315	Viisi kanavaliitännän nimelliskokoa. Yksikkö on millimetri.
	Hajottajan koko (A)	600	595 x 595 x 70 mm. Saatavilla kaikkiin kanavaliitännän kokoihin
Liitântälaatikko PDI (alituote*)	Malli (M)	S	Varustettu tuloilman säätö- ja mittausmoduulilla MSM
		E	Varustettu poistoilman säätömoduulilla MEM
		N	Ei ilmavirran säätömoduulia
	Koot	D	Liitântälaatikon kanavaliitännän koko. Koko voi olla sama tai yhden koon suurempi kuin hajottajan kanavaliitännän koko.
		E	Hajottajan liitännän koko. Koko on sama kun hajottajan kanavaliitännän koko.
	Äänenvaimennusmateriaali (AT)	P	Äänenvaimennusmateriaali polyesteriä
		W	Äänenvaimennusmateriaali mineraalivillaa
		NA	Ei äänenvaimennusmateriaalia

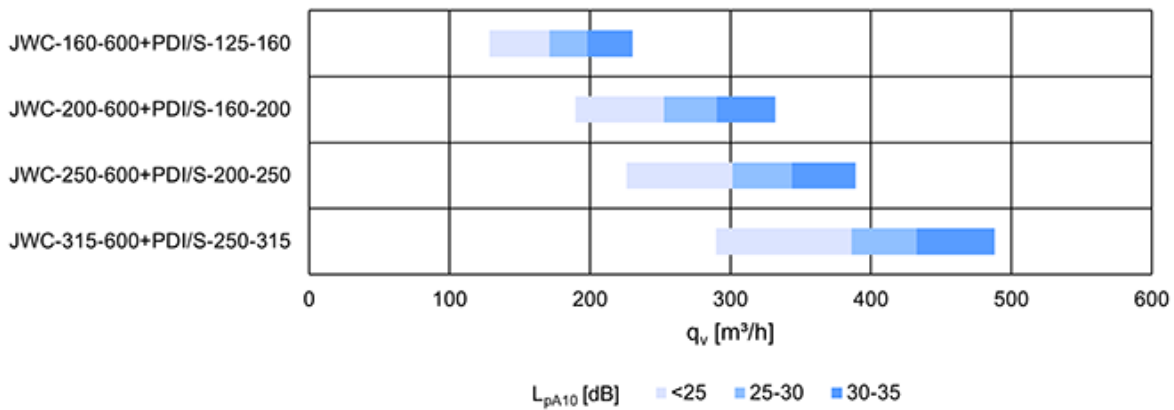
* Tilataan erikseen

Pikavalinta

Arvot säätömoduulin (MSM) ollessa täysin auki.

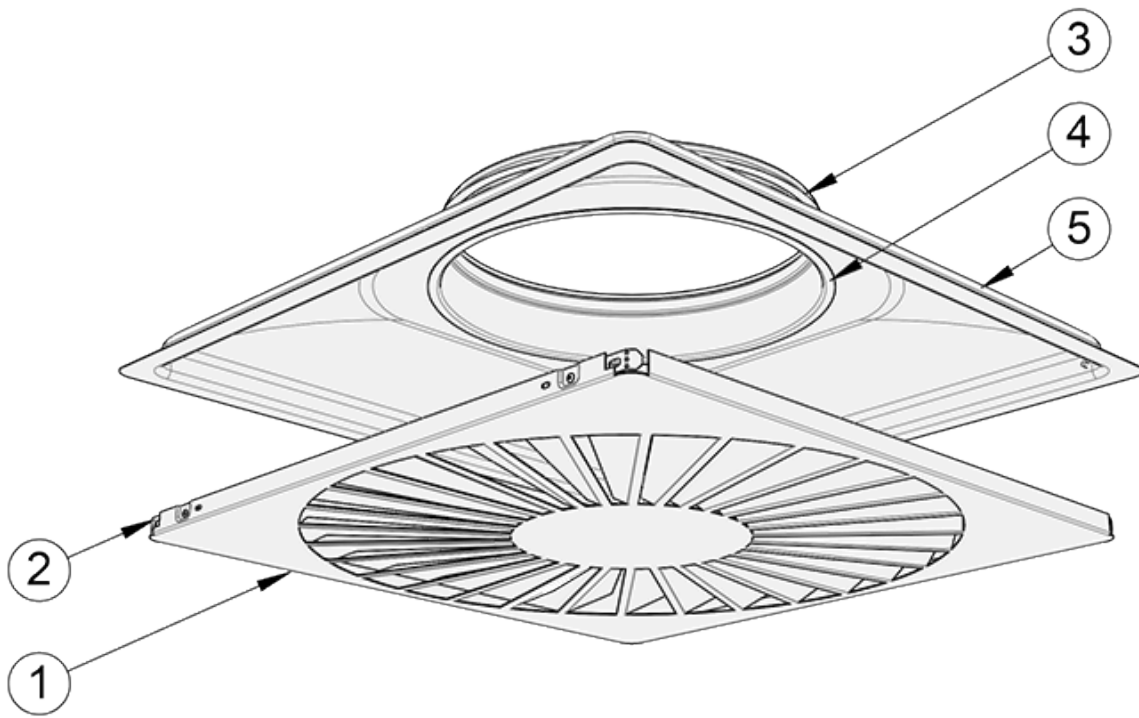


Kuva 2. Pikavalinta, yksikkö l/s



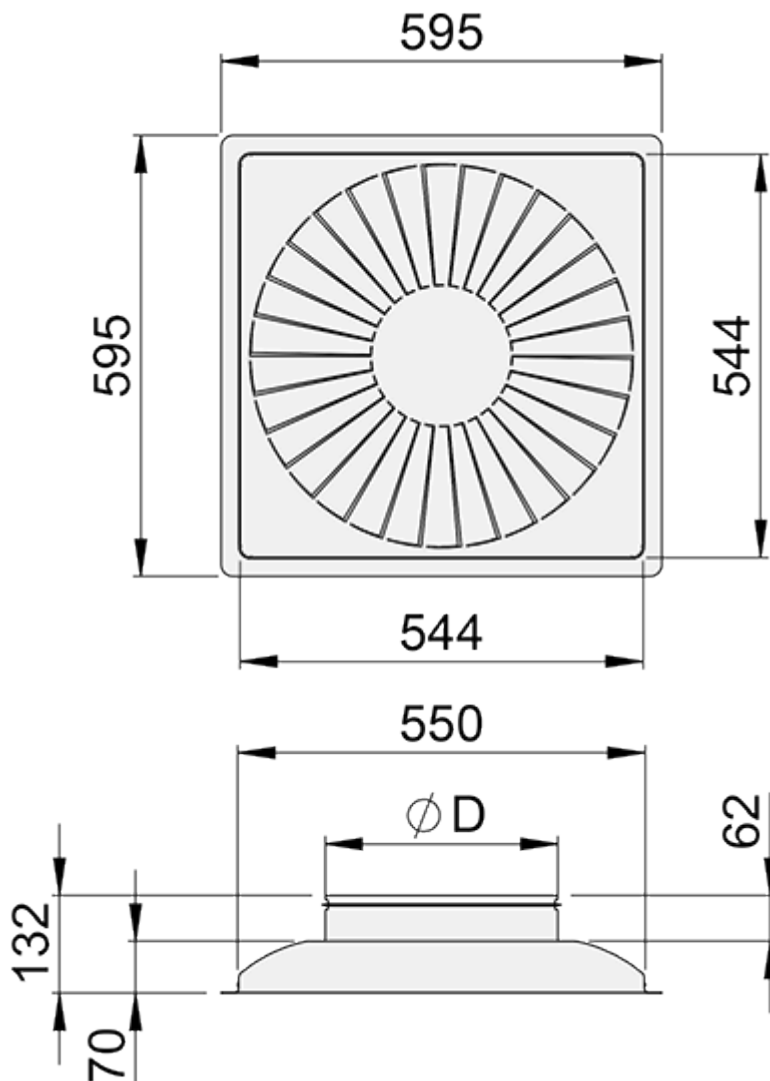
Kuva 3. Pikavalinta, yksikkö m³/h

Rakenne ja materiaalit



Nro.	Osa	Kuvaus	Huom.
1	Etulevy	Polyesterimaalattu teräs, valkoinen (RAL 9003)	Saatavana erikoisvärejä
3	Etulevyn jouset	Ruostumaton teräs	–
4	Kanavatiiviste	Polymeeri	–
5	Lähtökaulus	Sinkitty teräs	–
6	Kotelo	Polyesterimaalattu teräs, valkoinen (RAL 9003)	Saatavana erikoisvärejä

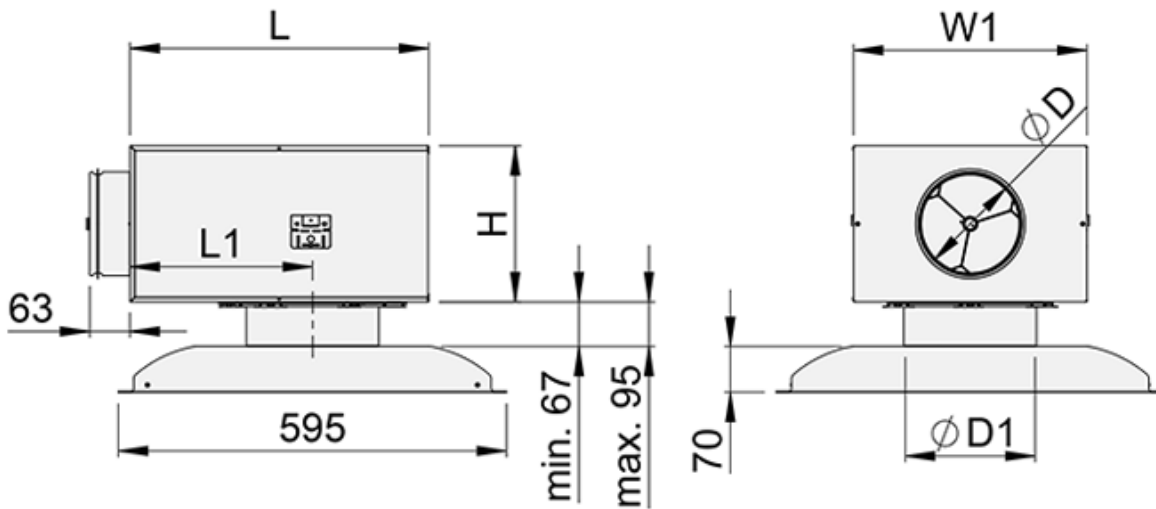
Mitat ja paino



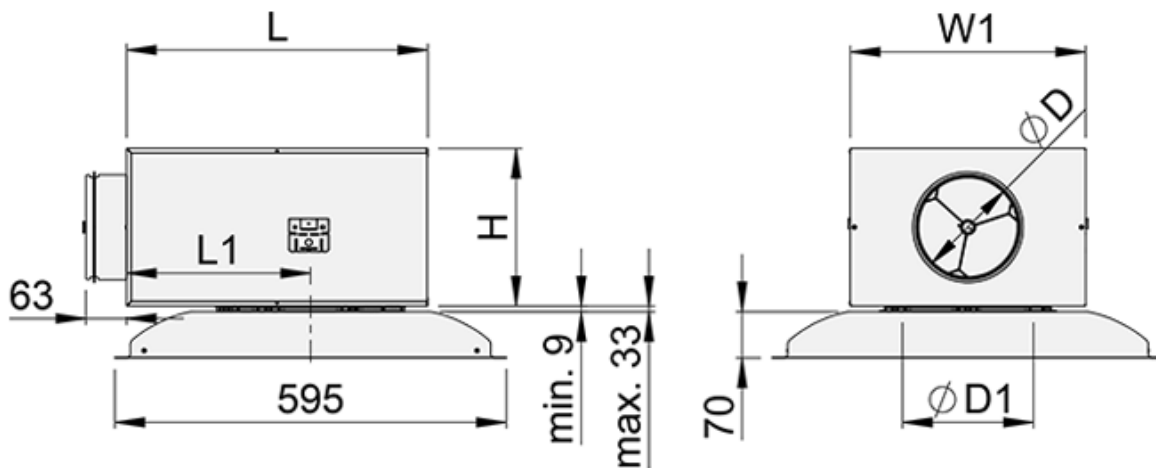
Kuva 4. Hajottaja Halton Jaz JWC mitat

JWC	ØD [mm]	Paino [kg]
160-600	159	4.5
200-600	199	4.5
250-600	249	4.4
315-600	314	4.4

Halton Jaz JWC ja liitântälaatikko Halton Pop PDI



Kuva 5. Halton Jaz JWC ja Halton Pop PDI liitântälaatikko, lähtökaulus asennettuna ulospäin



Kuva 6. Halton Jaz JMC ja Halton Pop PDI liitântälaatikko, lähtökaulus asennettuna sisäänpäin

JWC	PDI	ØD [mm]	ØD1 [mm]	L [mm]	W1 [mm]	H [mm]	L1 [mm]	Paino [kg]
160-600	125-160	124	162	308	282	172	168	7.2
	160-160	159	162	458	358	239	280	9.5
200-600	160-200	159	202	458	358	239	280	9.4
	200-200	199	202	458	358	239	280	9.5
250-600	200-250	199	252	458	358	239	280	9.3
	250-250	249	252	520	480	359	280	12.6
315-600	250-315	249	317	520	480	359	280	12.4
	315-315	314	317	520	480	359	280	12.6

Tekninen määrittely

Neliönmallinen hajottaja, jossa pyörretoiminto. Sopii asennukseen alakattoihin seuraavien vaatimusten täytyessä:

Rakenne

- Etulevy on avattavissa ja irrotettavissa huolto- ja puhdistustoimenpiteitä varten.
- Etulevy irrotettavissa ilman erikoistyökaluja.
- Ilmanjako pyörteenä.
- Yksikön leveys 595 mm, korkeus 70 mm.
- Tulokanavan halkaisija 160, 200, 250 tai 315 mm.

Materiaalit

- Kotelo ja etulevy on valmistettu teräksestä.
- Kotelo ja etulevy jauhemaalattu valkoiseksi, RAL 9003, 30 %:n kiilto.
- Liitännän lähtökaulus on valmistettu sinkitystä teräksestä.
- Liitännän lähtökaulusessa on kiinteä tiiviste.

Malli, jossa tasaava liitântälaatikko

- Hajottajaan liitetään sinkitystä teräksestä valmistettu liitântälaatikko Halton Pop PDI.
- Liitântälaatikossa on kiinteä tiiviste, jotta kanavaliitännästä tulee ilmatiivis.
- Liitântälaatikossa on irrotettava MSM-säätömoduuli tuloilmalle tai MEM-moduuli poistoilmalle.

Pakkaus ja tunnistetiedot

- Tuote toimitetaan muovilla suojattuna.
- Tuote toimitetaan pahvilaatikkoon pakattuna.
- Tuote on tunnistettavissa sekä tuotteeseen että pahvilaatikkoon kiinnitetystä etiketistä.

Asennus



Kuva 7. Hajottaja Halton Jaz JWC liitettynä liitäntälaatikkoon Halton Pop PDI

Hajottaja on saatavilla 595 × 595 mm:n koossa, joka soveltuu suoraan asennukseen modulaarisiin Tlistakattoihin (600 × 600 mm) joko listan ylä- tai alapuolelle.

Hajottaja asennetaan yleensä tasaavaan liitäntälaatikkoon Halton Pop PDI (katso kuva 7). Se voidaan asentaa myös suoraan kanavaan niitti- tai ruuvikiinnityksellä. Siinä tapauksessa etäisyyden seuraavaan T-haaraan tai kaariosaan on oltava vähintään kolme kertaa kanavan halkaisija (3 × ØD).

Käyttöönotto



Kuva 8. Hajottaja-liitântälaatikko-yhdistelmän ilmavirran säätö.

Ilmavirran säätö

Hajottajassa itsessään ei ole ilmavirran säätöä. Tuloilman tilavuusvirran säätämiseksi ja mittaamiseksi hajottaja varustetaan liitântälaatikolla Halton Pop PDI, jossa on MSM-mittaus- ja säätömoduuli. Poistoilmaa varten suositellaan MEM-säätömoduulin käyttöä. Poistoilman tilavuusvirtaa ei voi mitata MEM-säätömoduulin avulla.

Avaa etulevy ja vedä putket ja säätökara hajottajan etulevyn läpi (kts. kuva 8). Kiinnitä etulevy paikalleen.

Mittaa paine-ero manometrin avulla. Ilman tilavuusvirta lasketaan oheisen kaavan avulla:

$$q_v = k\sqrt{\Delta p_m}$$

jossa

- q_v Ilman tilavuusvirta [l/s] tai [m³/h]
- Ωp_m Mitattu paine [Pa]
- k k-kerroin (kts. taulukko alla)

Säädä ilman tilavuusvirta (paine-ero) haluamaasi arvoon kääntämällä säätökaraa.

Aseta putket ja säätökara takaisin liitântälaatikkoon. Ilmavirtasäätimen asento voidaan lukita säätimen pyällelyllä ruuvilla.

Kanavaliitöntä (PDI)	MSM-säätimen k-kerroin, avaus > 0 [l/s]	
	> 8D	Min. 3D
100	5.7	7.5
125	9.6	12.6
160	16.4	21.9
200	26.3	31.0
250	47.1	51.5
315	78.8	–

Kanavaliitöntä (PDI)	MSM-säätimen k-kerroin, avaus > 0 [m ³ /h]	
	> 8D	Min. 3D
100	20.6	27.0
125	34.4	45.4
160	59.0	78.8
200	94.8	111.6
250	169.5	185.4
315	283.6	–

Huolto

Irrota hajottajan etulevy ja päästä se saranoiden varaan.

Pyyhi hajottajan kotelo ja etulevy puhtaiksi kostealla liinalla.

Kiinnitä etulevy takaisin paikalleen puhdistuksen jälkeen.

Tasaavaa liitöntälaatikkaa käytettäessä

Irrota mittaus- ja säätömoduuli vetämällä varovasti akselista (ei säätökarasta eikä mittausputkista).

Puhdista osat kostealla liinalla, mutta älä upota osia veteen. Puhdista myös liitöntälaatikon sisäosa (irrota äänenvaimennusmateriaali tarvittaessa).

Asenna moduuli takaisin työntämällä akselista, kunnes yksikkö osuu rajoittimeen.

Kiinnitä etulevy takaisin paikalleen puhdistuksen jälkeen.

Tilauskoodi

JWC/D-A, CO-ZT

Päävaihtoehdot	
D = Hajottajan kanavaliitännän koko [mm]	160, 200, 250, 315
A = Hajottajan koko [mm]	600
Muut ominaisuudet ja lisävarusteet	
C = Väri	
SW	Signal white (RAL 9003)
X	Erikoisväri (RAL xxxx)
ZT = Räätelöity tuote	
N	Ei
Y	Kyllä (ETO)
Alituotteet ja lisävarusteet (tilataan erikseen)	
Halton Pop PDI	Tasaava liitântälaatikko

Tilauskoodiesimerkki

JWC-160-600; CO=SW, ZT=N