

NYHET! Halton Jaz JWC – Virvelspridare



Översikt

Halton Jaz JWC är en fyrkantig spridare som tillhandahåller luft i ett virvelmönster. Den passar för installation i undertak. Den är noggrant utformad och testad i Halton Innovation Hub i syfte att säkerställa tyst drift även vid högre luftflöden.

Tillämpningsområde

- Ventilation i kontor, sjukhussalar, skolor och allmänna utrymmen.

Huvudfunktioner

- Virvelfunktion med fasta blad
- Tyst gång även vid stora luftflöden
- Justera och mäta med Halton Pop PDI anslutningslåda

Driftprincip

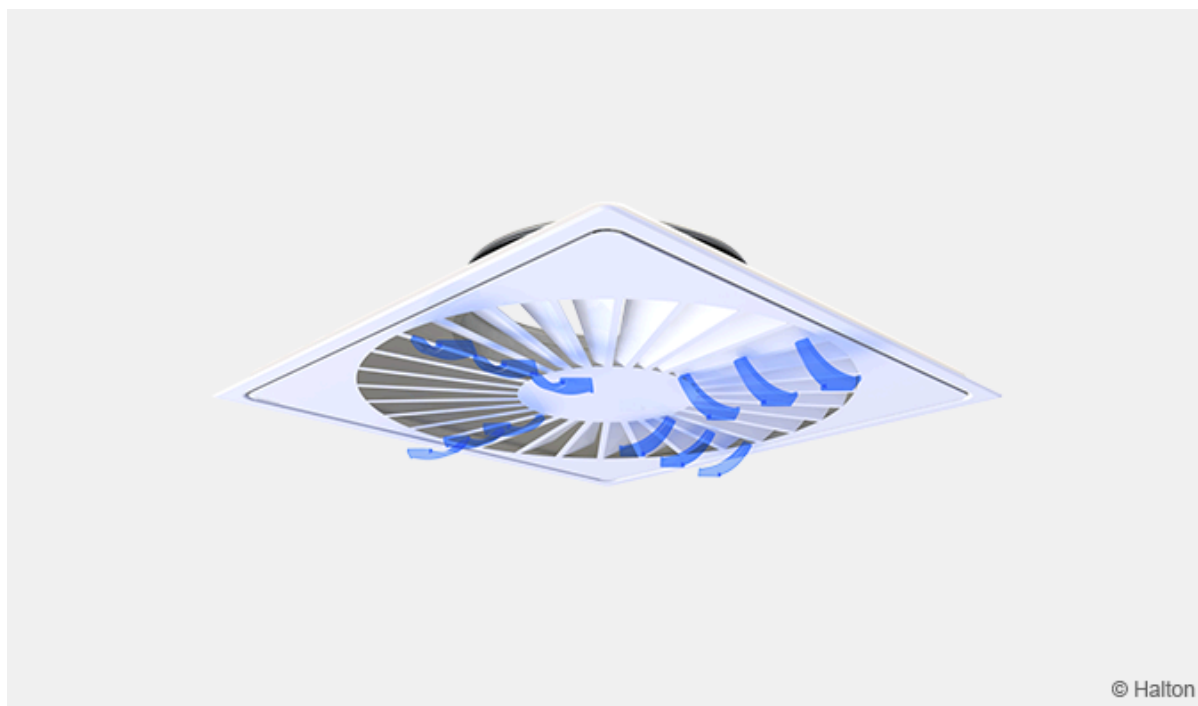


Fig. 1. Driftprincip för Halton Jaz JWC

Luft tillförs till utrymmet genom tangentiellt riktade fasta blad, vilket skapar spridningsbildens virvelmönster. Funktionen genererar hög induktionshastighet, vilket effektivt minskar tilluftens hastighet.

Tekniska data

Funktion	Beskrivning
Luftflöde	Max. luftflöde 135 l/s eller 490 m ³ /h, <35 dB
Dimensioner	595 x 595 mm
Vikt	4.4 – 4.5 kg

Funktioner och alternativ

Kategori	Funktion (beställningskod)	Alternativ (beställningskod)	Beskrivning
Spridare	Kanalens anslutningsstorlek (D)	160, 200, 250 eller 315	Fem nominella kanalanslutningsstorlekar. Måtten anges i millimeter.
	Spridare storlek (A)	600	595x595x70 mm. Levereras med alla kanalanslutningsstorlekar.
Anslutningslåda PDI (underprodukt [*])	Modell (M)	S	Med mät- och injusteringsdon MSM för tilluftsflöde
		E	Med injusteringsdon MEM för frånluftsflöde
		N	Utan injusteringsdon för luftsflöde
	Storlekar	D	Anslutningslådans kanalanslutningsstorlek. Den kan ha samma storlek eller vara en storlek större än spridarens kanalanslutning.
		E	Spridarens anslutningsstorlek. Måste vara samma storlek som spridarens kanalanslutningsstorlek.
	Ljuddämpningsmaterial (AT)	P	Med ljuddämpningsmaterial av polyester
		W	Med ljuddämpningsmaterial av mineralull
		NA	Utan ljuddämpningsmaterial

* Beställs separat

Snabbval

Värden med injusteringsmodul (MSM) helt öppen.

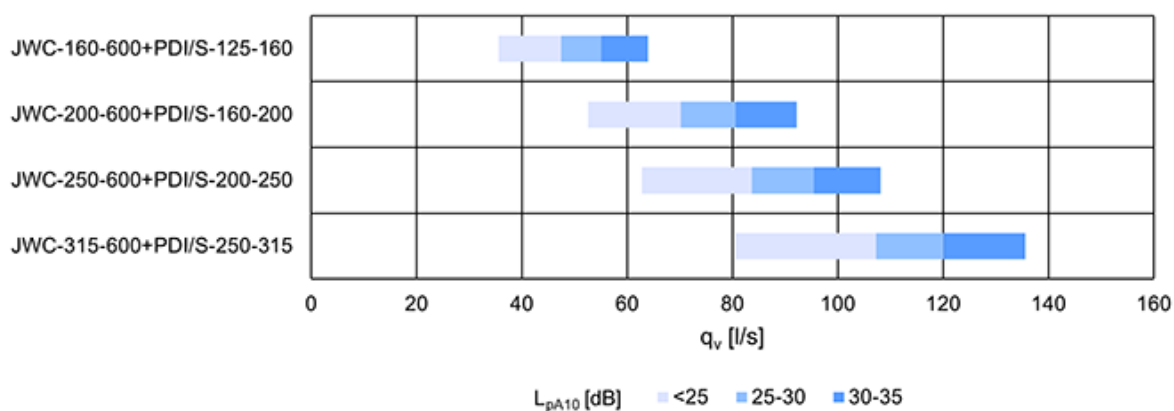


Fig. 2. Snabbval med enheten l/s

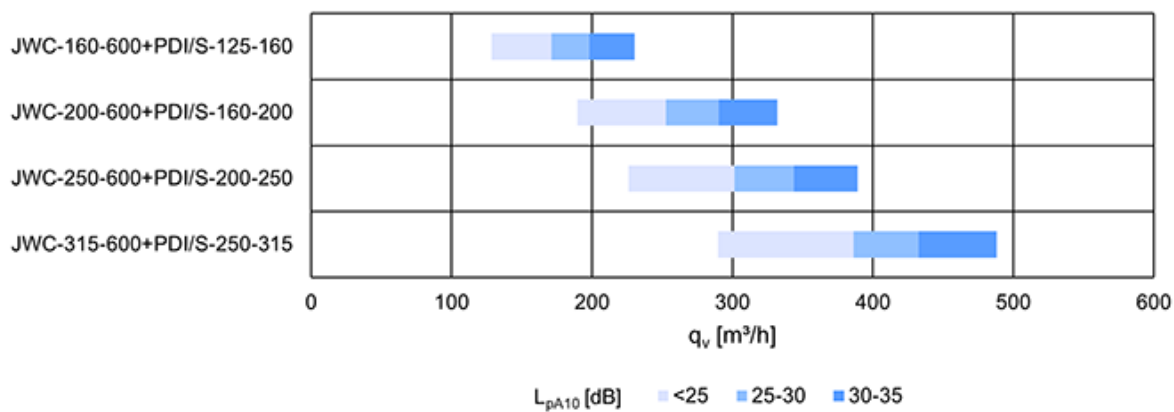
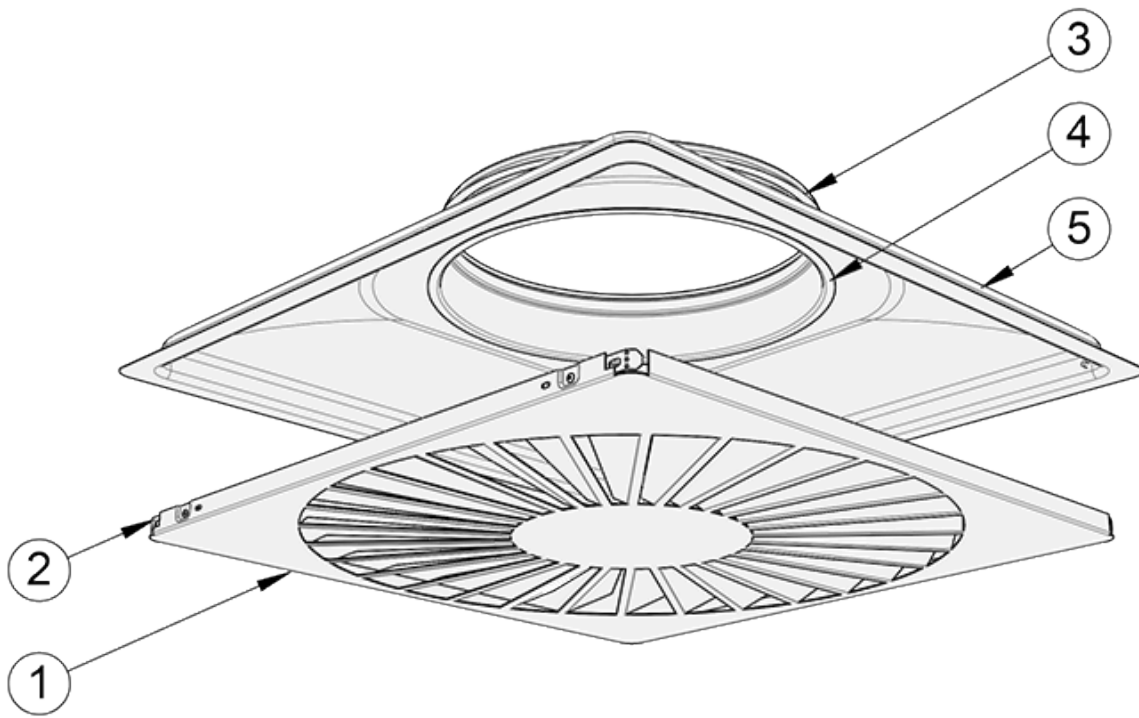


Fig. 3. Snabbval med enheten m³/h

Konstruktion och materialer



Nr	Del	Beskrivning	Anmärkning
1	Frontplåt	Polyesterlackerat stål, vit (RAL 9003)	Specialfärger som tillval
2	Frontplåtfjädrar	Rostfritt stål	–
3	Tätningsspäcking för kanal	Polymer	–
4	Stos	Galvaniserat stål	–
5	Hölje	Polyesterlackerat stål, vit (RAL 9003)	Specialfärger som tillval

Dimensioner och vikt

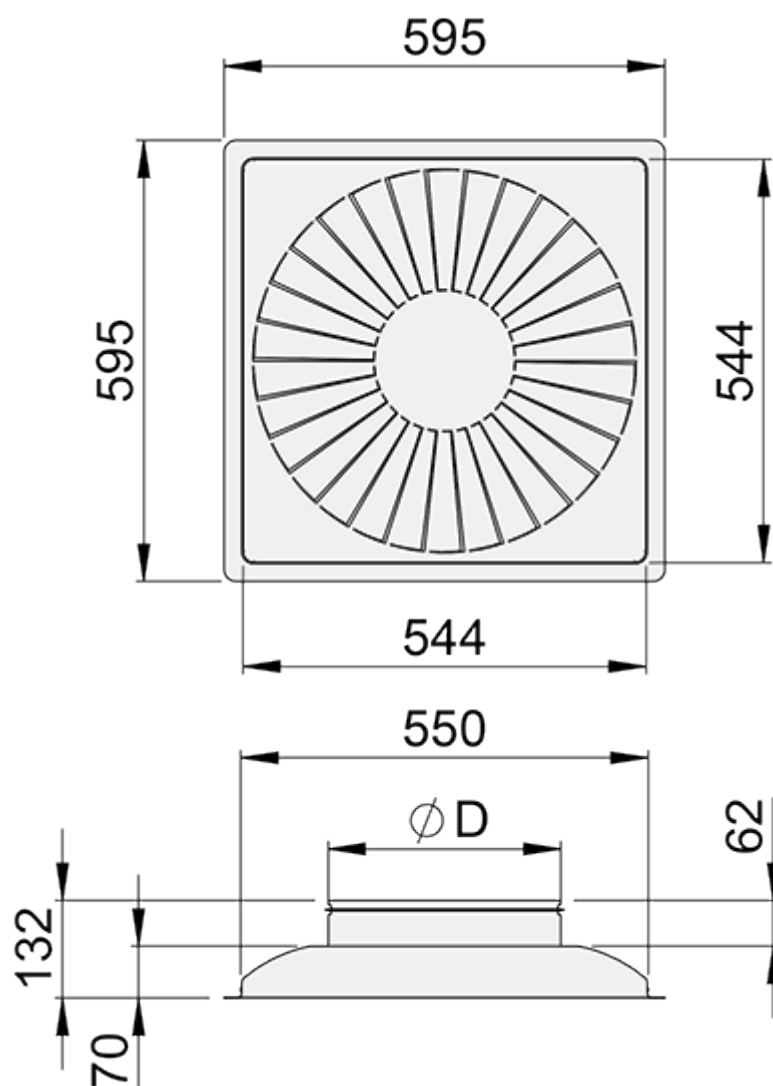


Fig. 2. Dimensioner på Halton Jaz JWC-spridaren.

JWC	$\varnothing D$ [mm]	Vikt [kg]
160-600	159	4.5
200-600	199	4.5
250-600	249	4.4
315-600	314	4.4

Halton Jaz JWC med Halton Pop PDI-anslutningslåda

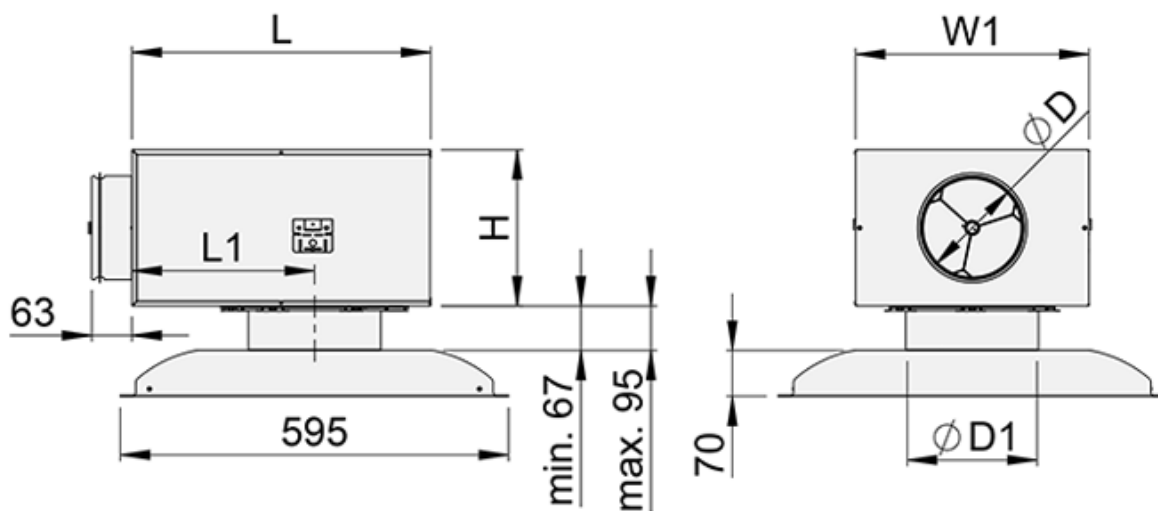


Fig. 3. Dimensioner för Halton Jaz JWC med Halton Pop PDI-anslutningslåda, utvändigt placerad anslutningsstos

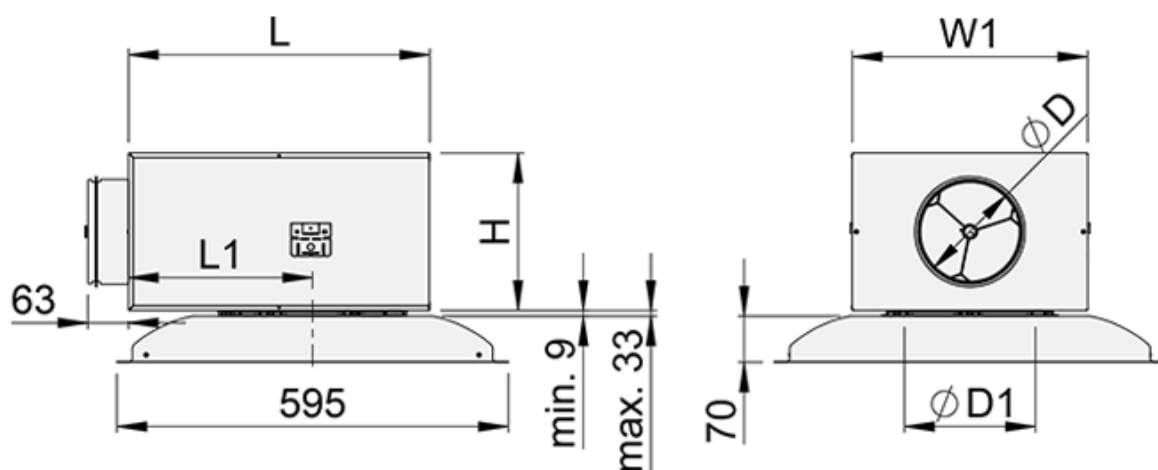


Fig. 4. Dimensioner för Halton Jaz JWC med Halton Pop PDI-anslutningslåda, invändigt placerad anslutningsstos

JWC	PDI	ØD [mm]	ØD1 [mm]	L [mm]	W1 [mm]	H [mm]	L1 [mm]	Vikt [kg]
160-600	125-160	124	162	308	282	172	168	7.2
	160-160	159	162	458	358	239	280	9.5
200-600	160-200	159	202	458	358	239	280	9.4
	200-200	199	202	458	358	239	280	9.5
250-600	200-250	199	252	458	358	239	280	9.3
	250-250	249	252	520	480	359	280	12.6
315-600	250-315	249	317	520	480	359	280	12.4
	315-315	314	317	520	480	359	280	12.6

Beskrivningstext

Kvadratisk spridare med virvelfunktion för undertaksmontering, som uppfyller följande krav:

Struktur

- Frontplåten kan öppnas och tas bort för att möjliggöra allmänt underhåll och rengöring.
- Specialverktyg ska inte behöva användas.
- Virvelluftfördelning
- Enhetsbredd 595 mm, höjd 70 mm.
- Inloppskanalens diameter 160, 200, 250 eller 315 mm.

Material

- Hölje och frontplåt tillverkad av stål.
- Hölje och frontplåt vit, pulverlackerad i RAL 9003, 30 % glansvärde.
- Anslutningsstosen utförs av förzinkat stål.
- Anslutningsstosen utrustad med en fast packning.

Modell med anslutningslåda

- Spridaren ska anslutas med en anslutningslåda i förzinkat stål Halton Pop PDI.
- Anslutningslådan har en inbyggd packning för att säkerställa en lufttät kanalanslutning.
- Anslutningslådan har ett borttagbart injusteringsdon MSM för tilluft eller MEM för frånluft.

Förpackning och identifikation

- Produkten förses med ett avtagbart plastskydd.

- Produkten packas i en kartong.
- Produkten identifieras med etiketter fästa både på produkten och på kartongen.

Installation



Fig. 4. Halton Jaz JWC-spridare ansluten till en Halton Pop PDI-anslutningslåda

Spridaren finns i storleken 595 × 595 mm för direkt installation i modulära T-stångstak (600 × 600) antingen ovanför eller under listen.

Spridaren fästs normalt mot en anslutningslåda Halton Pop PDI (se Fig. 4). Den går även att ansluta direkt i kanalen med nitar eller skruvar. Om så är fallet är det minsta säkerhetsavståndet till nästa T-stycke eller böj tre gånger kanalens diameter (3xØD).

Driftsättning



Fig. 5. Justering av luftflödet för spridaren och anslutningslådan.

Luftflödestyrning

Spridaren själv har inga möjligheter att justera luftflödet. För att justera och mäta tilluftsflödet ska spridaren kombineras med Halton Pop PDI-anslutningslådan med mät- och justeringsdonet MSM. Vid tilluft rekommenderas användning av justeringsdonet MEM. Det går det inte att mäta frånluftsflödet med hjälp av justeringsdonet MEM.

Öppna frontplåten och för in slangarna och ställvredet genom frontplåten (se Fig. 5). Sätt tillbaka frontplåten.

Mät upp tryckskillnaden med en manometer. Beräkna luftflödet enligt formeln nedan:

$$q_v = k\sqrt{\Delta p_m}$$

där

- q_v Luftflöde [l/s] or [m^3/h]
- Ωp_m Uppmätt tryck [Pa]
- k k-faktoren (se tabellen nedan)

Justera in luftflödet genom att vrida justeringsvredet tills du uppnått önskat luftflöde (tryckskillnad).

Sätt tillbaka slangarna och justeringsvredet i anslutningslådan. Spjällpositionen kan låsa med en

skruv med räfflat huvud på justeraren.

Kanalslutning (PDI)	k-faktor för MSM-justerare, öppning > 0, [l/s]	
	> 8D	Min. 3D
100	5.7	7.5
125	9.6	12.6
160	16.4	21.9
200	26.3	31.0
250	47.1	51.5
315	78.8	–

Kanalslutning (PDI)	k-faktor för MSM-justerare, öppning > 0, [m ³ /h]	
	> 8D	Min. 3D
100	20.6	27.0
125	34.4	45.4
160	59.0	78.8
200	94.8	111.6
250	169.5	185.4
315	283.6	–

Underhåll

Öppna spridarens frontplåt och låt den hänga i gångjärnen.

Torka av spridarens hölje och frontplåten med en fuktig trasa.

Sätt tillbaka frontplåten efter rengöringen.

Alternativ för anslutningslåda

Ta bort mät- och injusteringsmodulen genom att försiktigt dra i dess axel (inte i ställvredet eller mätroren).

Rengör delarna med en fuktig trasa. Sänk inte ner dem i vatten. Torka även insidan på lådan. Ta vid behov bort ljuddämpningsmaterialet.

Sätt tillbaka modulen genom att trycka på axeln tills stoppet tar emot.

Sätt tillbaka frontplåten efter rengöringen.

Beställningskod

JWC-D-A; CO-ZT

Huvudalternativ	
D = Spidarens kanalslutningsstorlek [mm]	160, 200, 250, 315
A = Spridarstorlek [mm]	600

Andra alternativ och tillbehör	
C = Färg	
SW	Signal white (RAL 9003)
X	Specialfärg (RAL xxxx)
ZT = Kundanpassad produkt	
N	Nej
Y	Ja (ETO)

Underprodukter och tillbehör (beställs separat)	
Halton Pop PDI	Anslutningslåda med injustering

Beställningskodexempel

JWC-160-600; CO=SW, ZT=N