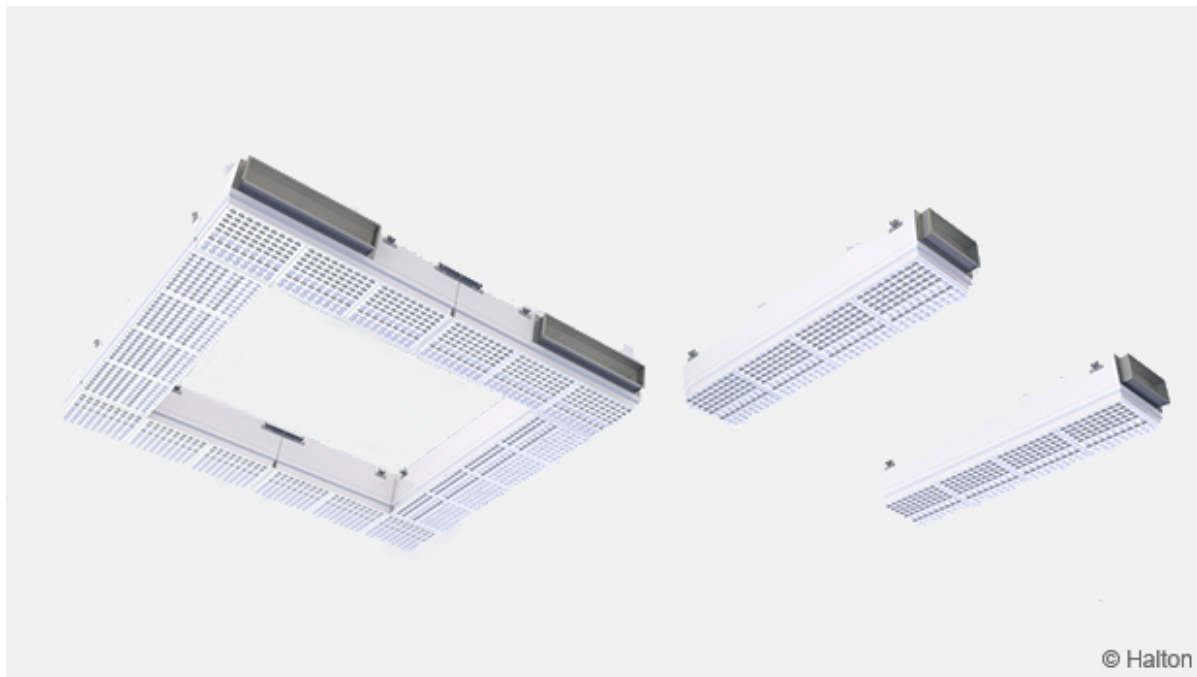


Halton Vita VSN – Tuloilmalaite



Yleiskuvaus

Halton Vita VSN is a supply air unit for the Halton Vita OR Space 5 and Space 7 solutions.

Käyttökohteet

Sairaaloiden leikkaussalit

- Halton Vita OR Space 5 -ratkaisu
- Halton Vita OR Space 7 -ratkaisu

Keskeiset ominaisuudet

- Virtauskuviota voidaan säätää kiertämällä tuloilmasuuttimia
- Modulaarinen rakenne ja useita kokovaihtoehtoja
- Antimikrobinen jauhemaalattu pinta
- Varustettu Halton H14 -suodattimilla, joiden painehäviö on pieni ja joissa on geelitiiviste
- Soveltuu upotettavaksi kattoon
- Tuotteen asennusta helpottavat kiinnikkeet
- Avattava etulevy helpottaa suodattimen vaihtoa ja puhdistusta
- Mittausnipa helposti ulottuvilla liitântälaatikon paineen mittaamiseksi

Tuotemallit

Halton Vita VSN -tuloilmayksiköstä on saatavana kolmea mallia.

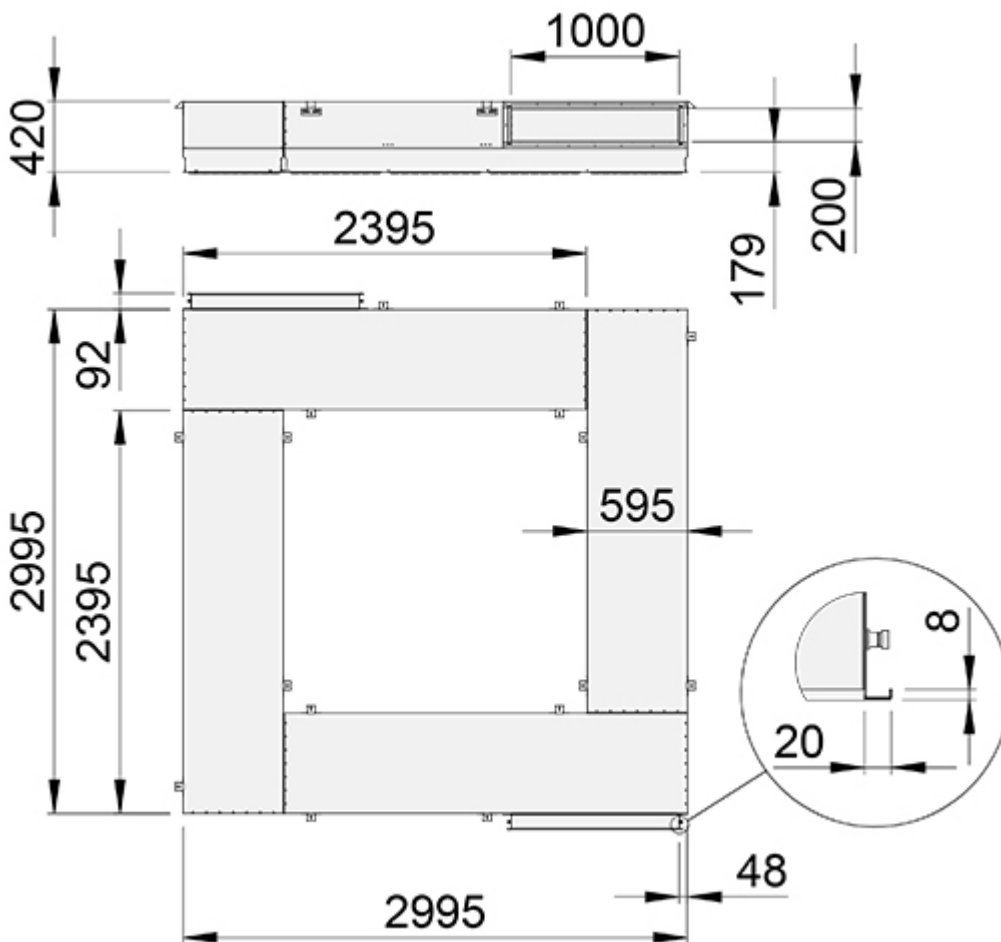
Saatavissa olevat mallit ovat:

- Halton Vita OR Space 5 -ratkaisuun suunniteltu tuloilmayksikkö sisältää 4–8 moduulia, joista muodostuu neliön- tai suorakaiteenmuotoinen kehä (VSN/A)
- Halton Vita OR Space 7 -ratkaisuun suunniteltu tuloilmayksikkö sisältää kaksi rinnakkaista moduulia (VSN/B)
- Yksittäinen moduuli, josta on kahta kokoa (VSN/C)

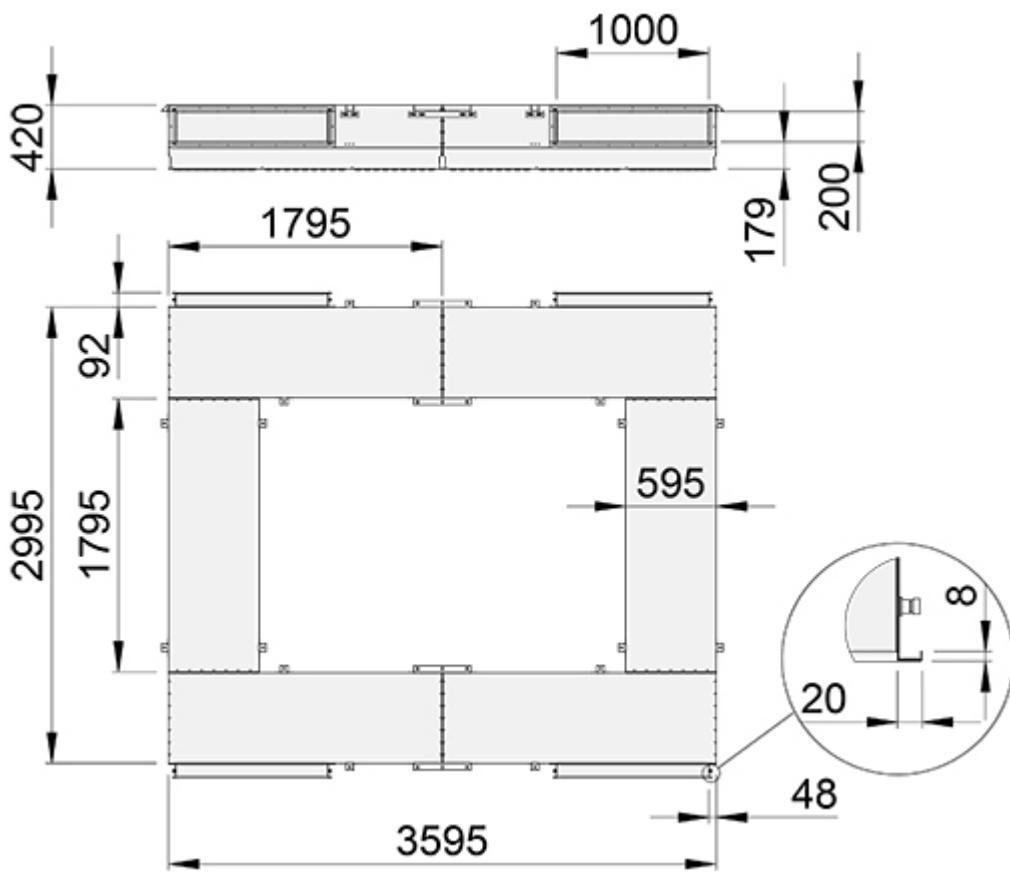
Mitat ja paino

Halton Vita VSN/A (Halton Vita OR Space 5)

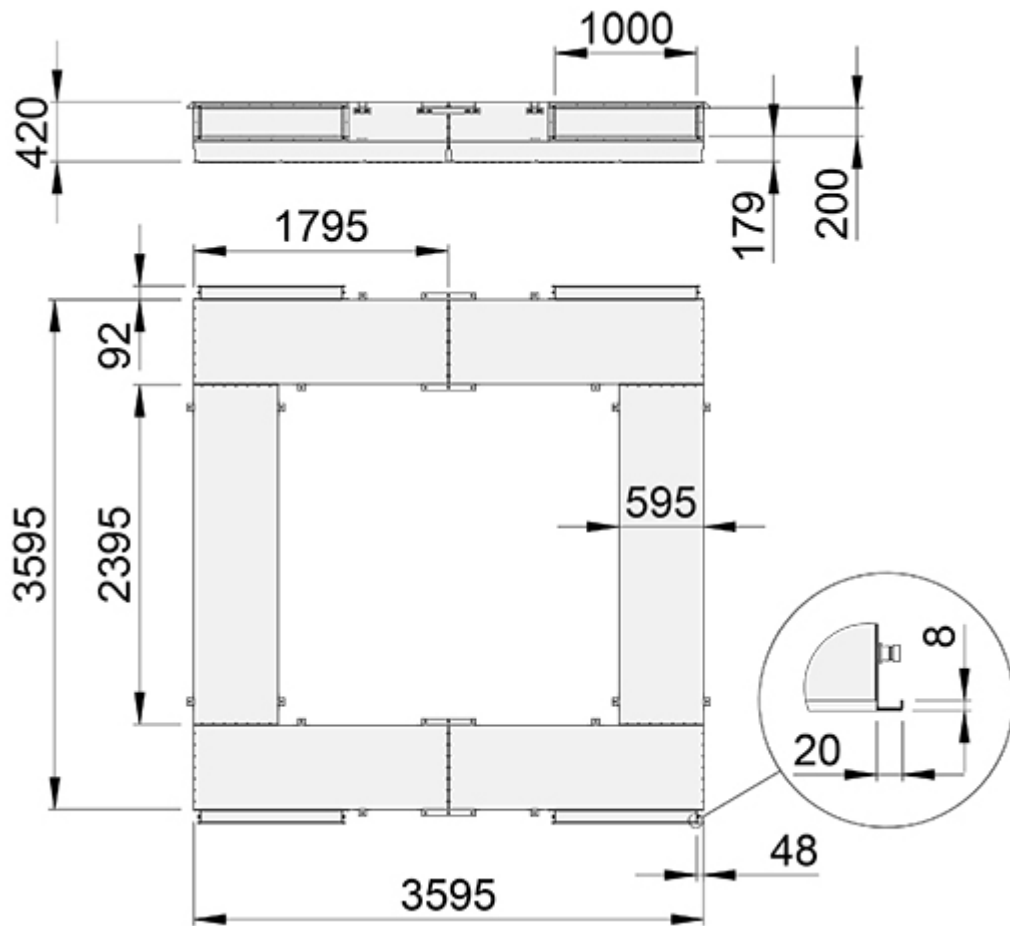
Halton Vita OR Space 5 -ratkaisuun suunniteltu Halton Vita VSN/A sisältää 4–8 moduulia, jotka muodostavat neliön- tai suorakaiteenmuotoisen kehän.



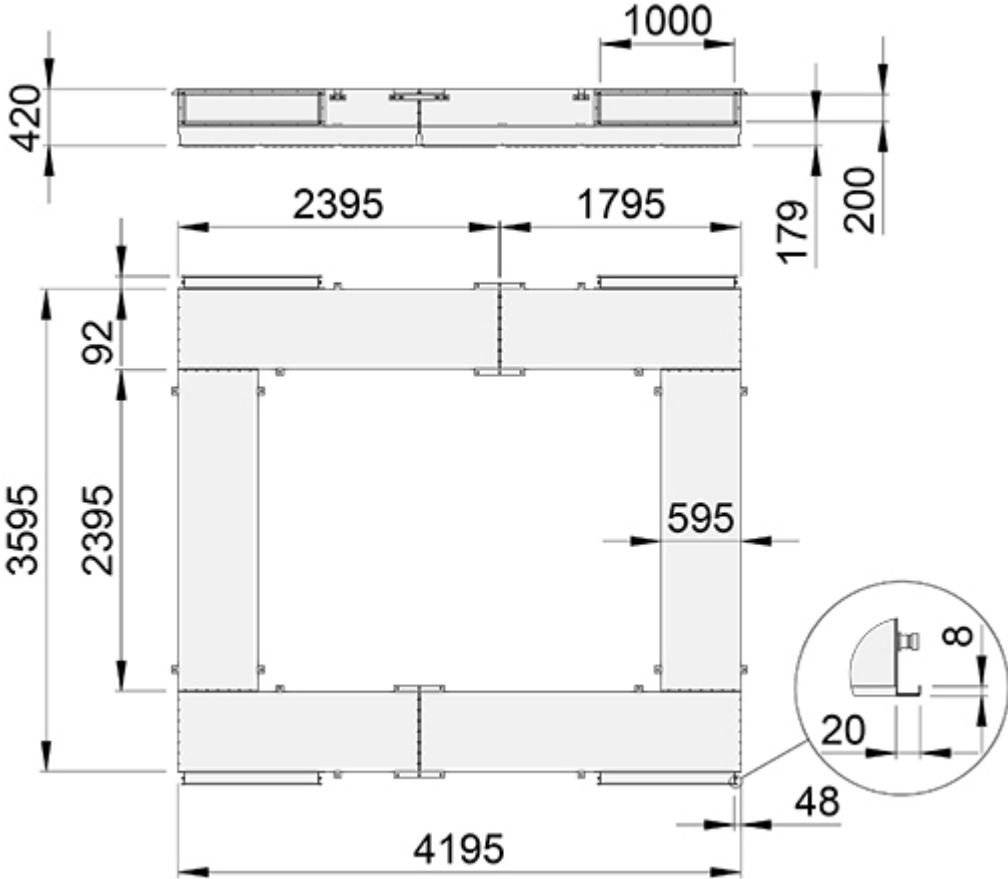
Halton Vita VSN/A, 3000×3000



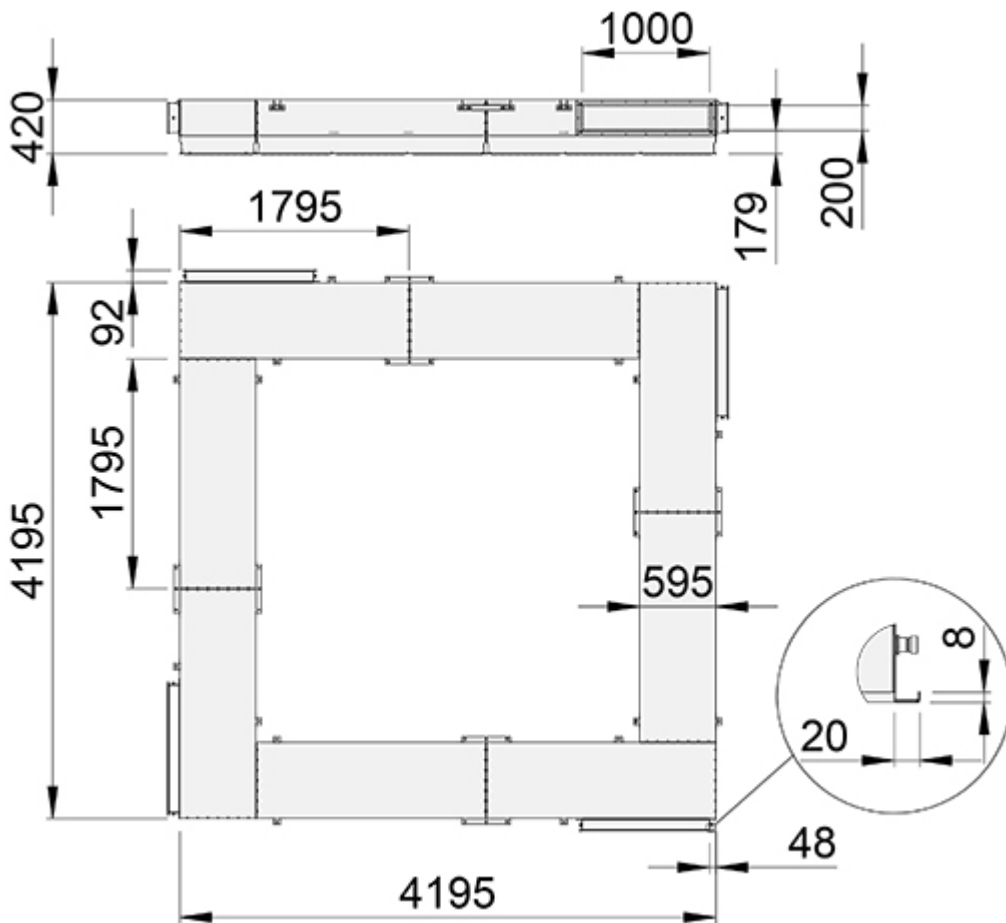
Halton Vita VSN/A, 3600×3000



Halton Vita VSN/A, 3600×3600



Halton Vita VSN/A, 4200×3600

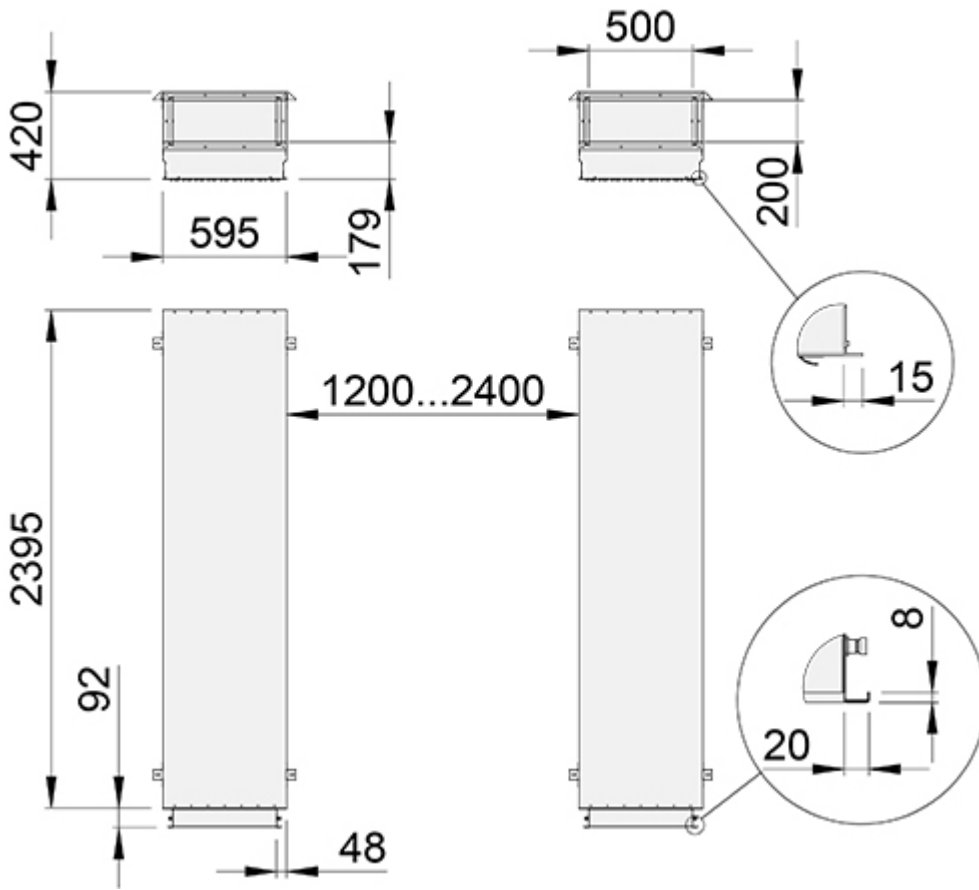


Halton Vita VSN/A, 4200×4200

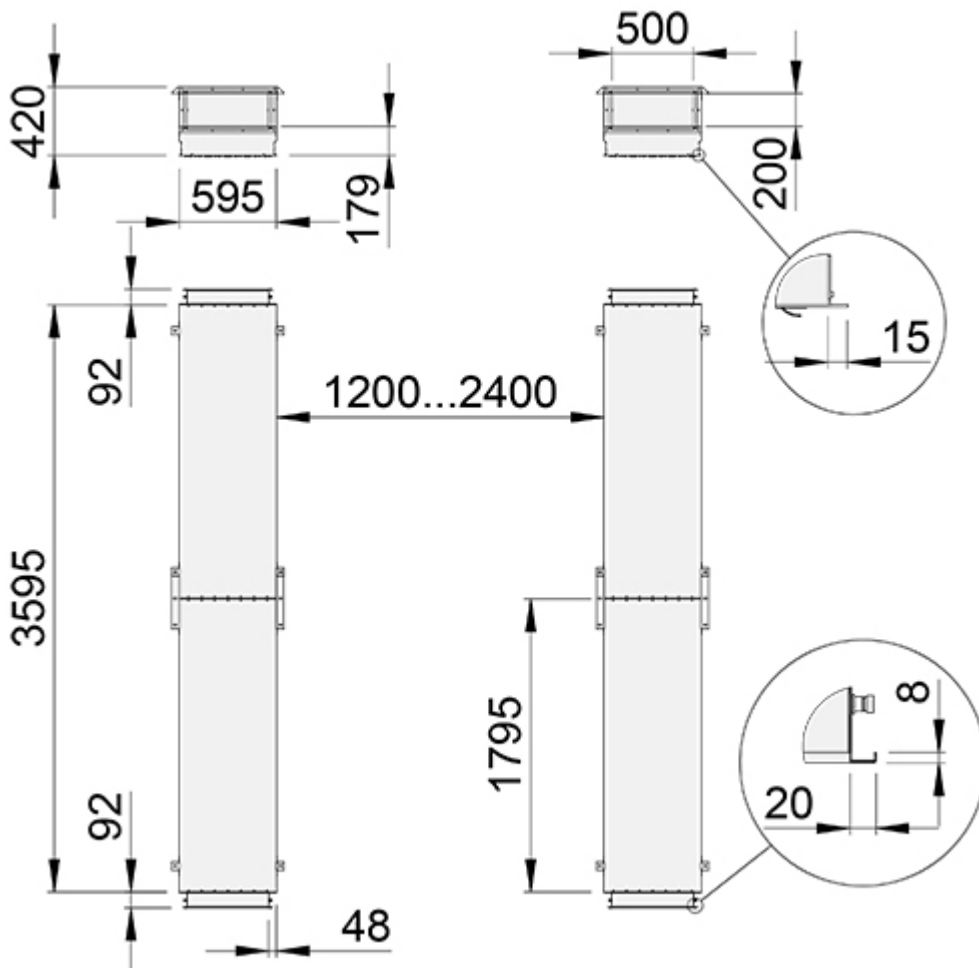
NS [mm]	Paino [kg]
3000×3000	165
3600×3000	204
3600×3600	221
4200×3600	237
4200×4200	271

Halton Vita VSN/B (Halton Vita OR Space 7)

Halton Vita OR Space 7 -ratkaisun tuloilmayksikkö Halton VSN/B sisältää kaksi rinnakkaista yksikköä. Rinnakkaiset yksiköt koostuvat yhdestä tai kahdesta moduulista. Rinnakkaisten yksiköiden välinen etäisyys ($S = 1200\text{--}2400$ mm) määritetään kussakin projektissa erikseen.



Halton Vita VSN/B, 2400×600

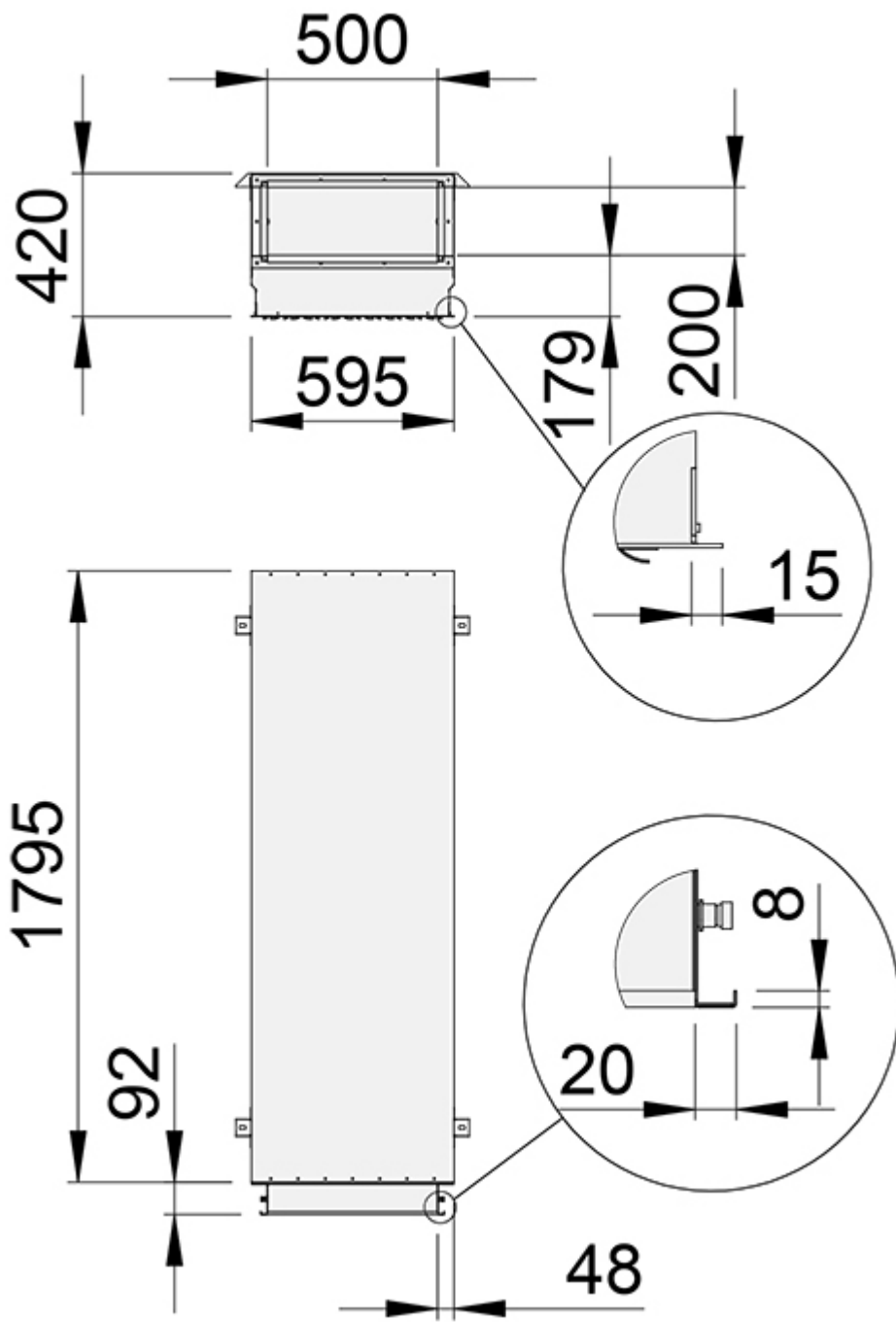


Halton Vita VSN/B, 3600×600

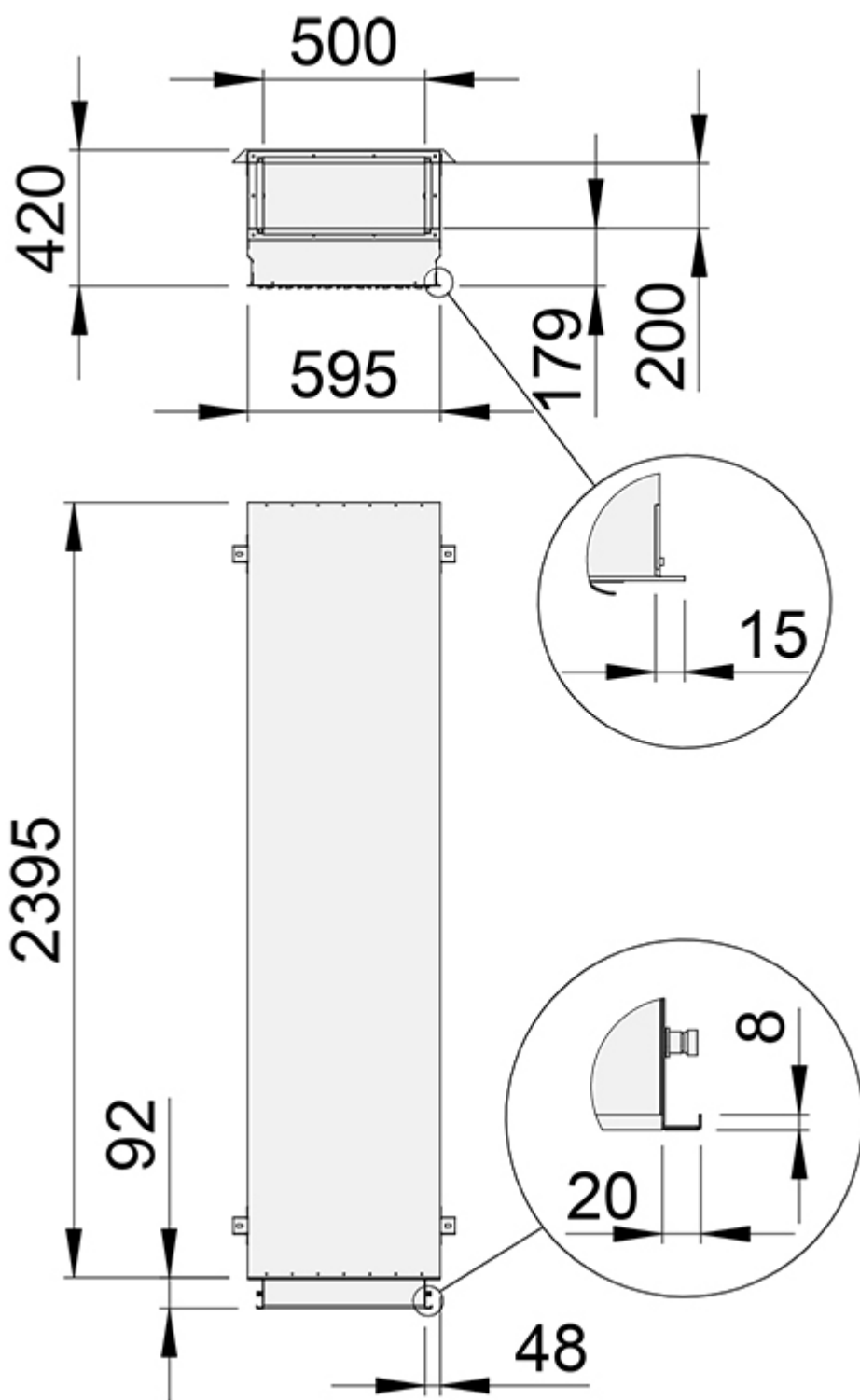
NS [mm]	Paino [kg]
2400×600	84
3600×600	130

Halton Vita VSN/C

Halton Vita VSN -tuloilmamoduuli on saatavana Halton Vita OR Space -tuloilmayksiköiden varaosaksi (VSN/C).



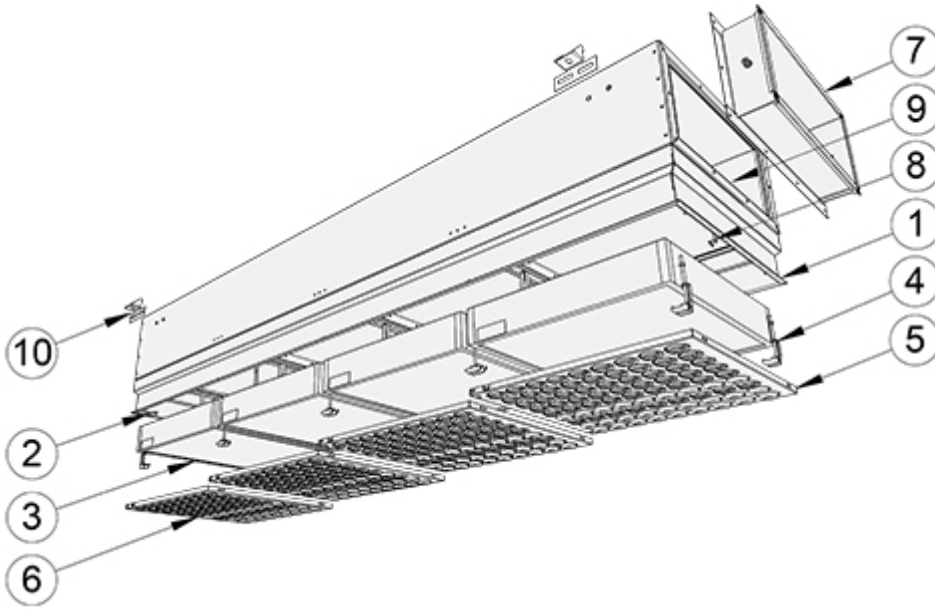
Halton Vita VSN/C, 1800×600



Halton Vita VSN/C, 2400×600

NS [mm]	Paino [kg]
1800×600	32.5
2400×600	42.0

Rakenne ja materiaalit



Nro.	Osa	Kuvaus	Huom.
1	Kotelo	Alumiini, valkoinen antibakteerinen epoksipolyesterijauhemaali (RAL 9003/30%)	–
2	Paineenmittausyhde	Polyuretaani	–
3	Suodattimet	Lasikuitupaperi, alumiinikehys ja geelitiiviste	–
4	Suodattimen kiinnikkeet	Haponkestävä teräs	–
5	Etulevyt	Galvannealed-teräs ja antibakteerinen epoksipolyesterijauhemaali, valkoinen (RAL 9003/30%)	–
6	Suuttimet	Polyasetali (POM)	Valkoinen
7	Kanavaliitântä	Sinkitty teräs	–
8	Suodattimen jouset	Ruostumaton teräs	–
9	Tiiviste	Polyeteenivaahto	–
10	Asennuskiinnikkeet	Sinkitty teräs	–

Toiminta

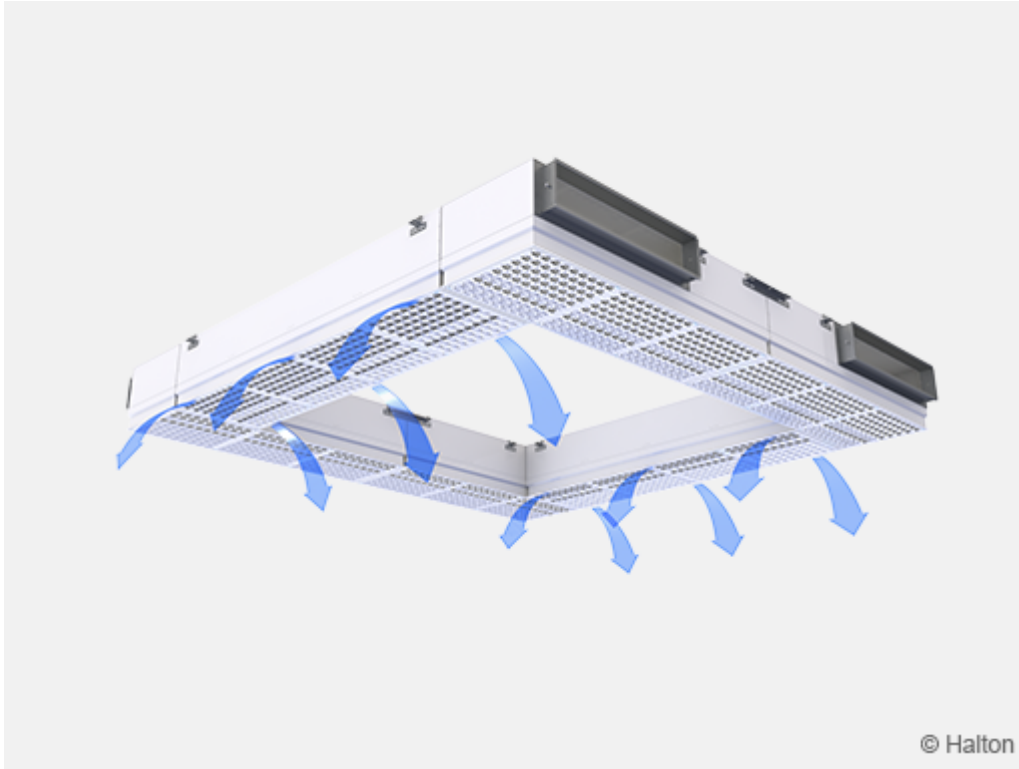
Ilma suodatetaan moduuleissa olevissa HEPA-suodattimissa ja johdetaan huonetilaan laitteen etulevyn suuttimien kautta.

Kehämäinen tuloilmavirta puhalletaan tuloilmayksiköstä osittain toimenpidealueelle ja osittain huoneen reuna-alueille. Sisäänpäin puhallettava tuloilma syrjäyttää toimenpidealueelle

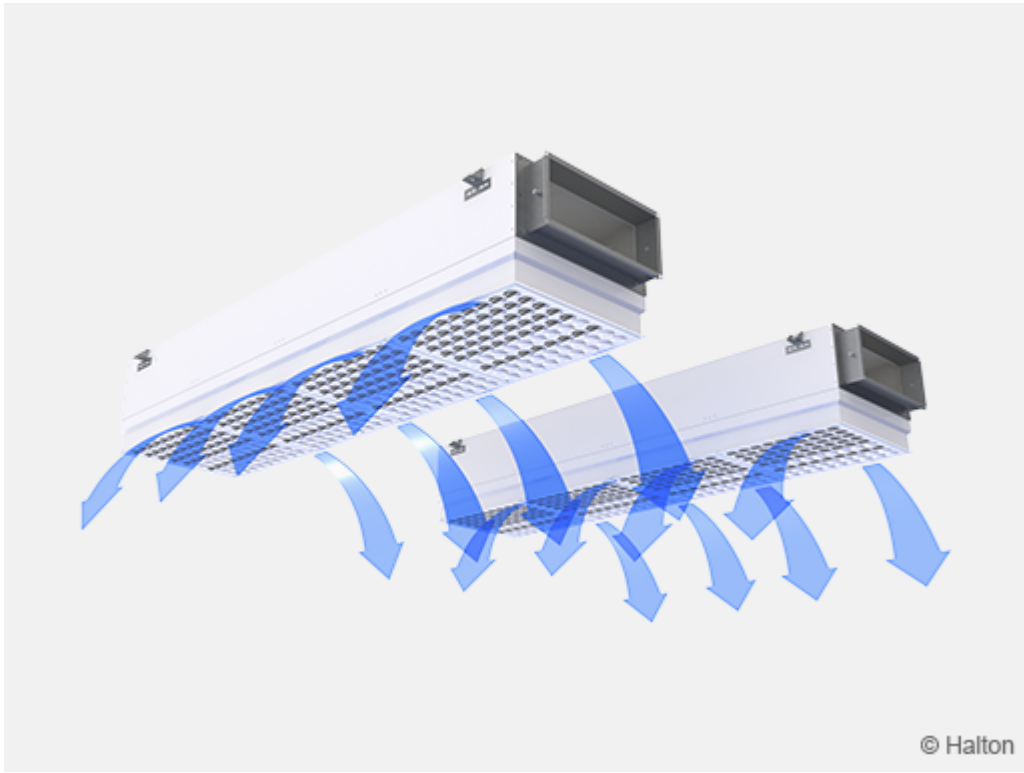
muodostuvat epäpuhtaudet ja estää ulospäin suunnatun ilman pääsyn takaisin alueen keskiosaan. Halton huolehtii virtauskuvion hienosäädöstä.

Halton optimoi tuloilmayksikön koon ja virtauskuvion säädön käyttäjän vaatimusten ja määritysten mukaan.

Halton Vita VSN for Space 5



Halton Vita VSN for Space 7



Suodattimet



Kuvaus

HEPA-suodattimia käytetään yleisesti puhdastiloissa, joissa korkeat ilmanlaatustandardit ovat olennaisen tärkeitä.

HEPA-suodattimien toimintatiedot

Halton VSN -hajottajaan sopiva geelitiivisteellä varustettu suodatin on saatavana H14-luokassa (EN 1822-1:2009 -standardi).

Toiminta-alue:

- Enimmäislämpötila 70 °C
- Kosteus enintään 90 %
- Lopullinen painehäviö enintään 500 Pa

Mitat WxHxD [mm]	Suodatinluokka	Paino [kg]	Tilauskoodi
557x557x102	H14	5.3	AF-H14-AL-557*557*102-GEL

Hajottajan koko [mm]	Suodattimien lukumäärä	Ratkaisu
3000×3000	16	Space 5
3600×3000	18	Space 5
3600×3600	20	Space 5
4200×3600	22	Space 5
4200×4200	24	Space 5
2400	8	Space 7
3600	12	Space 7
1800	3	Single
2400	4	Single

Asennus

Halton Vita OR Space -tuloilmayksiköt asennetaan leikkaussalin kattoon ennen alakaton asennusta. Asennus tehdään seuraavasti:

Moduulit ripustetaan kattoon M8-kierretangoilla ja asennuskiinnikkeillä. Kiinnitä moduulit toisiinsa M6-pulteilla.

VAROITUS!

Älä poraa reikiä koteloon. Jos kotelo on vaurioitunut, suodattamatonta ilmaa voi päästä vuotamaan.

Puhdista moduulit sisäpuolelta ennen suodattimen asennusta.

Asennuksen jälkeen on suositeltavaa tehdä suodattimien tiiviystesti.

Huomautus: Vaiheittaiset ohjeet Halton Vita VSN:n:n asennukseen saat Halton Vita OR Space -ratkaisun VSN-asennusoppaasta. Saat asennusoppaan ottamalla yhteyttä Haltonin myyntiin.

Käyttöönotto

Kunkin Halton Vita OR Space -ratkaisuun sisältyvän kanavaliitännän ilman tilavuusvirta tasapainotetaan niin, että niistä kaikista tulee huonetilaan sama määrä ilmaa. Tällöin ilma virtaa tasaisesti tuloilmamoduulien kautta, eikä muuta ilmavirran säätöä tarvita.

Tuloilman virtauskuviota voi säätää suuttimia kääntämällä.

Huolto

Huoltotehtävien yhteydessä vaihdetaan suodatin ja puhdistetaan. Puhdistusvälien määrittäminen on asiakkaan vastuulla.

Varmista ilmanlaadun vaatimustenmukaisuus tarkistamalla HEPA-suodatin usein ja vaihtamalla suodatin tarvittaessa. Suodattimen huoltotarve riippuu tulo- ja huoneilman puhtaudesta. Vaihda suodatin välittömästi seuraavissa tapauksissa:

- suurin paine-ero on saavutettu
- suodatin on vaurioitunut
- tilassa on mikro-organismeja, sieni-itiöitä tai hajuja

Puhdista desinfiointiaineella.

VAROITUS!

Älä kastele suodattimia. Suodatinmateriaalin kostuminen heikentää suodattimen tehokkuutta pysyvästi.

Etulevy voidaan irrottaa ja puhdistaa autoklaavissa (< 95 °C). Lukittavat suuttimet auttavat varmistamaan, että suuttimien asetuksia ei muuteta puhdistuksen aikana.

Huomautus: Vaiheittaiset ohjeet hajottajan asennukseen saat Halton Vita VSN -asennusoppaasta. Saat asennusoppaan ottamalla yhteyttä Haltonin myyntiin.

Tilauskoodi

VSN-S-A; MA-NC-CS-ZT

Päävaihtoehdot	
S = Malli	125, 160, 200, 250, 315
A	Space 5 (neliönmuotoinen)
B	Space 7 (sisältää kaksi rinnakkaista yksikköä)
C	Yksi laite
A = Koko	
30×30	3000×3000 (Space 5)
36×30	3600×3000 (Space 5)
36×36	3600×3600 (Space 5)
42×36	4200×3600 (Space 5)
42×42	4200×4200 (Space 5)
24	2400 (Space 7)
36	3600 (Space 7)
18	1800 (Single)
24	2400 (Single)
Muut ominaisuudet ja lisävarusteet	
MA = Materiaali	
AL	Alumiini
NC = Kanavaliitännöjen lukumäärä	
A	2
B	4
C	1
CS = Liitännän koko	
A	500×200 (Space 7 ja Single)
B	1000×200 (Space 5)
ZT = Räätelöity tuote	
N	Ei
Y	Kyllä (ETO)

Tilauskoodiesimerkki

VSN-A-3000-3000; MA=AL, NC=A, CS=B, ZT=N