

Halton Zen ZSC – Syrjäyttävä tuloilmalaite



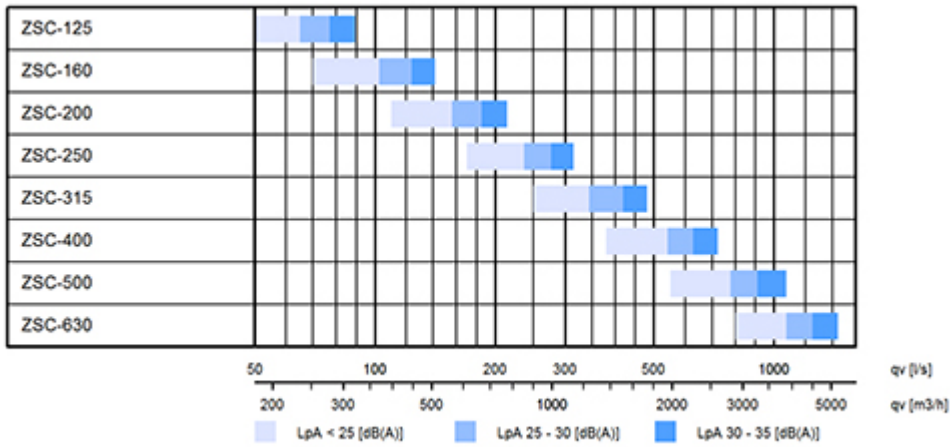
Yleiskuvaus

- Laaja ilmavirran säätöalue
- Tasainen ilmavirran virtauskuvio saadaan aikaan pienillä rei'illä, jotka muodostavat optimaaliset virtausolosuhteet hajottimen välittömään läheisyyteen.
- Pieninopeuksinen ilmavirta suuntautuu vaakasuoraan lattiatasossa.
- Virtauskuvio leviää 180°kulmassa, joten laitteella saadaan aikaan suuri ilmavirta oleskeluvyöhykkeen virtausnopeuden pysyessä pienenä.
- Irrotettava etulevy ja metallinen sisärakenne mahdollistavat laitteen ja kanavan helpon puhdistuksen.
- Pyöreä kanavaliitäntä ja integroitu kumitiiviste laitteen ylä- tai alaosassa.

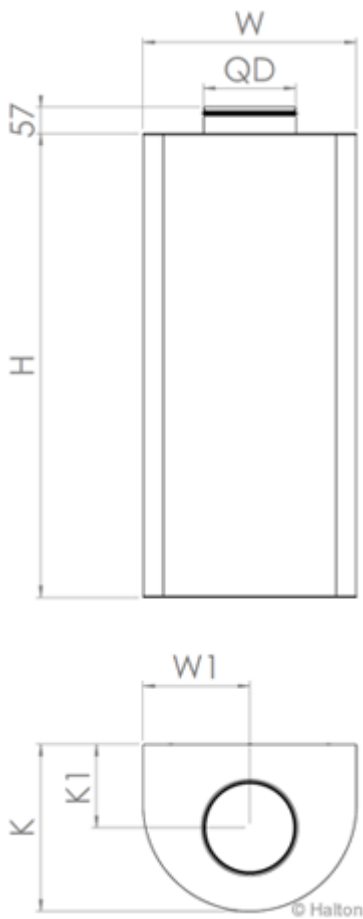
Tuotemallit ja lisävarusteet

- Haponkestävästä teräksestä (AISI 316L) valmistettu malli
- Erikoispaksulla (1,5 mm) etulevyllä varustettu malli
- Kanavasuoja
- Asennussokkeli

Pikavalinta



Mitat ja paino



NS	W	W1	H	K	K1	ØD
125	360	180	600	280	140	124
160	460	230	600	360	180	159
200	460	230	1000	360	180	199
250	530	265	1200	410	205	249
315	700	350	1600	515	257	314
400	800	400	1600	600	300	399
500	900	450	2000	700	350	499
630	1000	500	2000	830	415	629

- **AB/ZSC**-asennussokkeli:
Korkeus = 100 mm
- **SB/ZSC**-asennussokkeli, korkea malli:
Korkeus = 200 mm, W = W+120, K = K+60

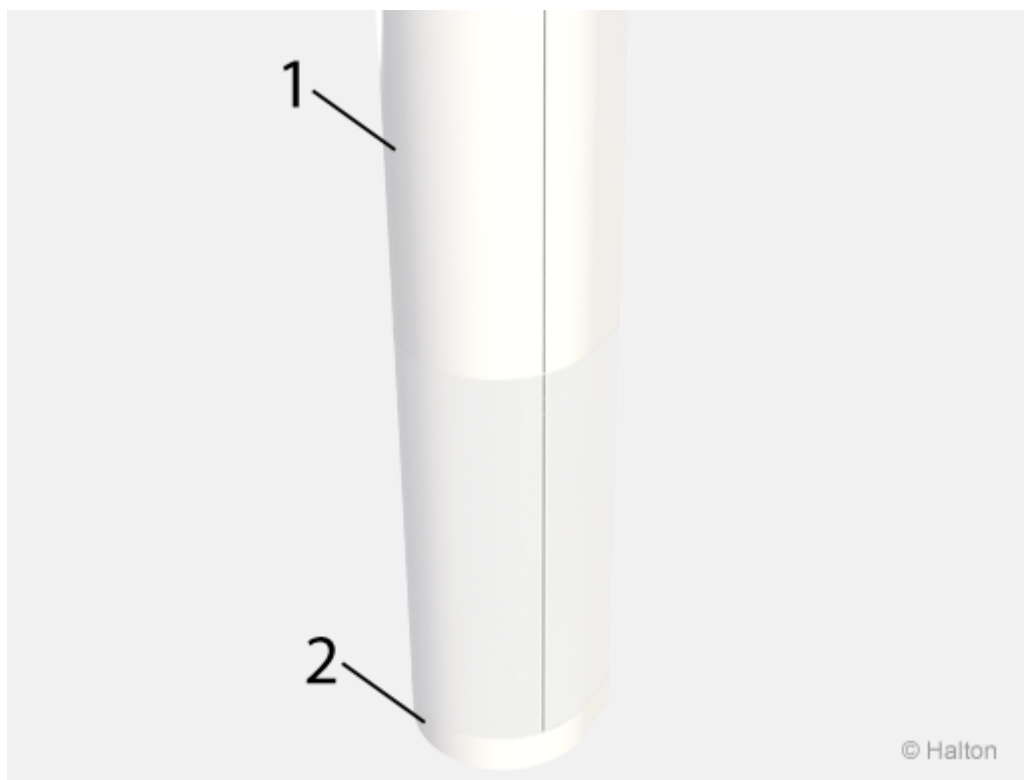
Paino

NS	kg
125	11.4
160	15.7
200	22.0
250	29.4
315	49.1
400	58.0
500	80.4
630	94.4

Materiaali

Osa	Materiaali	Huom.
Etulevy	Rei'itetty sinkitty teräslevy	Vaihtoehtona haponkestävä teräs (AISI 316L)
Kotelo	Sinkitty teräs	Vaihtoehtona haponkestävä teräs (AISI 316L)
Virtauksen tasauslevy	Sinkitty teräs	–
Paineenmittausputki	Muovi	–
Liitoskaulus	Sinkitty teräs	–
Tiiviste	Kumiseos	–
Kanavasuoja	Sinkitty teräs	–
Asennussokkeli	Sinkitty teräs	–
Pintakäsittely	Polyesteriepoksimaalattu, valkoinen (RAL 9003/30 % kiiltoaste)	Erikoisvärejä saatavana

Lisävarusteet



Lisävaruste	Koodi	Kuvaus	Huom.
Kanavasuoja (1)	DC	Vakiopituudet 500 / 1000 / 1500 / 2000 mm	
Asennussokkeli (2)	AB	Vakiokorkeus 100 mm	
Asennussokkeli	SB	Vakiokorkeus 200 mm / Mitat = yksikön koko + 60 mm	Korkea malli (myymälä)

Tuotemallit

- Haponkestävästä teräksestä (AISI 316L) valmistettu malli
- Kanavasuoja (DC) rei'itettyä teräslevyä (kuten ZCO-yksikössä)
- Erikoispaksu etulevy (1,5 mm)

Toiminta



Tuloilma johdetaan huonetilaan laitteen etulevyn läpi, yleensä hieman huoneilmaa viileämpänä. Tuloilma laskeutuu lattiatasolle, virtaa vähitellen pienellä nopeudella oleskeluvyöhykkeelle ja nousee sen jälkeen taas ylöspäin lämpimien pintojen aiheuttaman konvektion vaikutuksesta. Piennopeuksinen virtauskuvio on puoliympyrän muotoinen (180°).

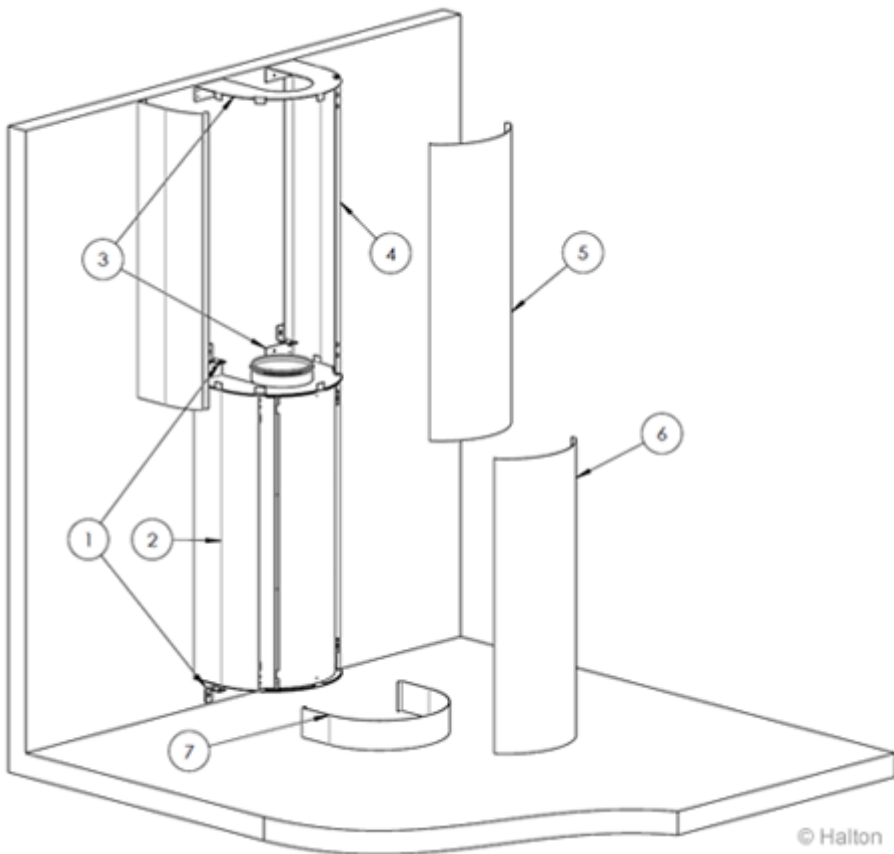
Laitteessa on tukkeutumaton rakenne, joka on helppo avata ja puhdistaa.

Halton PRA- ja Halton PTS/C-yksiköitä voidaan käyttää ilmavirtasäätimenä pyöreissä kanavissa. Jotta ilmavirta voidaan mitata luotettavasti, suositeltu ilmavirtasäätimen ja tuloilmalaitteen välinen suojaetäisyys on viisi kertaa kanavan halkaisija. Mikäli ilmavirtasäädin

asennetaan tätä lähemmäksi tuloilmalaitetta (vähimmäisetäisyys on kolme kertaa kanavan halkaisija), ilmavirran muoto on oikea, mutta ilman tilavuusvirran mittaustulos ei välttämättä vastaa todellisuutta. Kun ilmavirtasäädin asennetaan lähelle tuloilmalaitetta (vähimmäisetäisyys on 3xD), näiden yksiköiden väliin tarvitaan mahdollisesti äänenvaimennin.

Huom: Virtauskuviotiedot on määritetty lattia-asennusta varten

Asennus



Laitteen asennus suoritetaan seuraavassa järjestyksessä:

A) Asennus ilman sokkeliä:

Kiinnitä asennuskiinnikkeet paikoilleen (4 kohtaa) tuloilmalaitteeseen (1). Aseta laite (2) paikalleen seinälle ja kiinnitä se asennuskiinnikkeillä (sisältyvät toimitukseen).

Asennus sokkelin kanssa:

Kiinnitä kanavasuojan ylä- ja alaosat (3) sekä sivuosat (4) ruuveilla seinään laitteen ja katon väliin. Kiinnitä laite ylhäältä päin asennuskiinnikkeillä (1) (2 paikkaa).

B) Kiinnitä kanavasuojan ylä- ja alaosat (3) sekä sivuosat (4) ruuveilla seinään laitteen ja katon väliin.

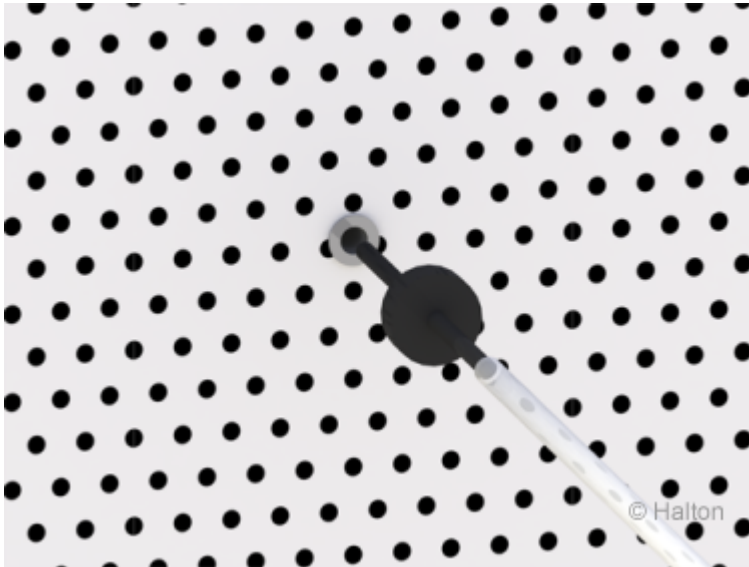
C) Kiinnitä kanavasuojan etulevy (5) ja hajottimen etulevy (6) kanavan asentamisen jälkeen.

D) Mikäli käytetään useita kanavasuojan osia, kiinnitä ne ruuveilla

(eivät sisälly toimitukseen).

Säätö

Tuloilmalaitteen ilman virtausnopeus määritetään mittaamalla paine-ero mittausyhteestä manometrillä. Käytä riittävän ohutta mittausputkea, jotta se mahtuu mittausyhteeseen. Tiivistä mittausyhde teipillä tai toisella tiivisteellä mittaustarkkuuden varmistamiseksi.



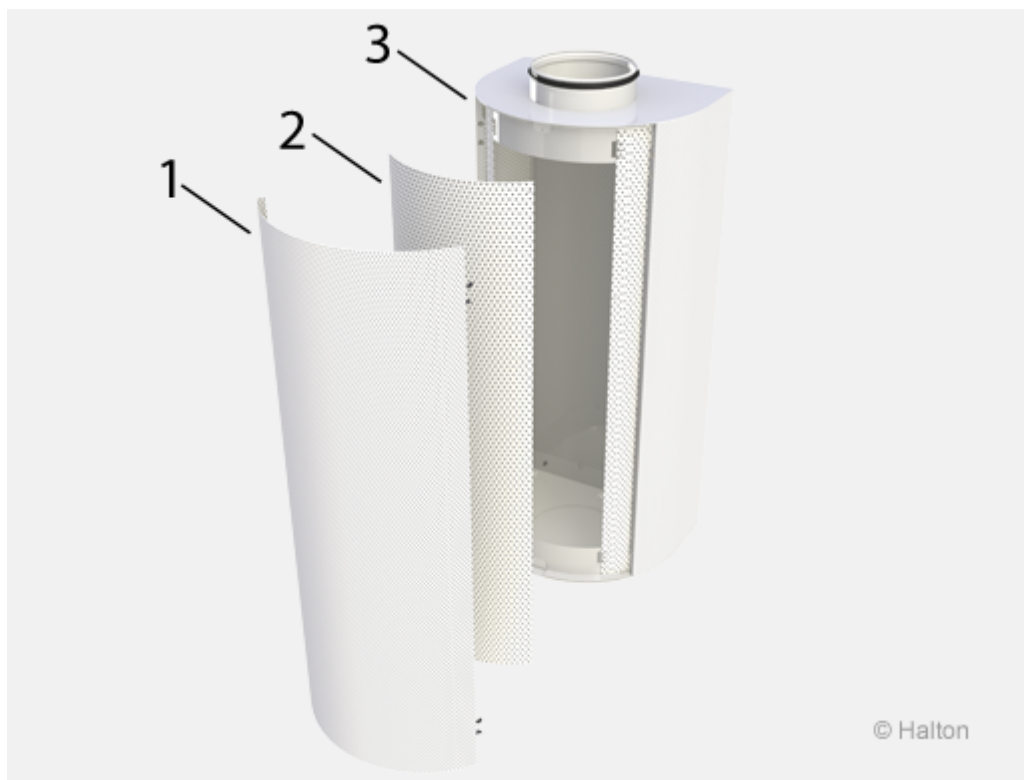
Ilman tilavuusvirta lasketaan seuraavalla kaavalla:

$$q_v = k * \sqrt{\Delta p_m}$$

Arvot kaavassa olevalle k-kertoimelle
(D = kanavan halkaisija)

D	k
125	11.5
160	18.4
200	30.6
250	46.8
315	71.0
400	114.3
500	168.1
630	257.9

Huolto



Koodiselitys

1. Etulevy
2. Sisälevy
3. Kotelo

Avaa etulevy (1) vetämällä jousikiinnikkeet varovasti ulos.

Avaa sisälevy (2) irrottamalla ruuvit.

Virtauksen tasauselementti voidaan irrottaa tarvittaessa.

Pyyhi osat puhtaaksi harjalla tai kostealla liinalla. Älä upota osia veteen.

Asenna osat puhdistuksen jälkeen takaisin paikalleen käänteisessä järjestyksessä.

Tekninen määrittely

Tuloilmalaitteen osat ovat sinkittyä terästä. Laite on maalattu valkoisella (RAL 9003) polyesteriepoksimaalilla.

Laite on vankkarakenteinen, huoltovapaa ja tukkeutumaton.

Laitteeseen kuuluu irrotettava, rei'itetty etu- ja sisälevy, virtauksen tasauslevy sekä kotelo. Laitteen ylä- tai alapuolella on pyöreä kanavaliitännä sen mukaan, miten laite on tarkoitus suunnata.

Asennuskiinnikkeet toimitetaan laitteen mukana. Ruuvit eivät sisälly toimitukseen.

Tuotevaihtoehdot

Laitteen mukana voidaan tarvittaessa toimittaa kanavasuoja ja/tai asennussokkeli.

Laitteeseen on saatavana 1,5 mm:n paksuinen, sinkitystä teräksestä valmistettu etulevy, mikäli asennuspaikka edellyttää lisäsuojasta.

Tilauskoodi

ZSC-D,MA-TP-CO-ZT

D = Kanavaliitännän koko (mm)

125, 160, 200, 250, 315, 400, 500, 630

Muut ominaisuudet ja lisävarusteet

MA = Materiaali

CS Teräs

AS Haponkestävä teräs (AISI 316L)

TP = Etulevyn paksuus 1.5 mm

N Ei

Y Kyllä

CO = Väri

SW Valkoinen (RAL 9003)

X Erkoisväri (RAL xxxx)

ZT = Räätelöity tuote

N Ei

Y Kyllä (ETO)

Alituotteet

DC Kanavasuoja

AB Asennussokkeli, perusmalli

SB Asennussokkeli, korkea malli

Koodiesimerkki

ZSC-200, MA=CS, TP=N, CO=SW, ZT=N