

# Halton Zen ZRE – Deplacerande ventilationsdon



## Översikt

- Stor tilluftskapacitet
- Jämn distribution av tilluften uppnås med hjälp av små perforerade hål som ger optimala förhållanden vid fronplåtens omedelbara närhet
- Luft med låg hastighet tillförs horisontellt vid golvnivån
- Lätt demonterbar frontplåt möjliggör rengöring av donet och kanalsystemet
- Finns med cirkulära eller rektangulära kanalanslutningar med inbyggd gummipackning upptill/nedtill eller cirkulära anslutningar på sidan eller baktill

## Produktmodeller och tillbehör

- Valbar placering av kanalanslutningar
- Modell i rostfritt stål (AISI 316L)
- Modell i förstärkt utförande, frontplåt (1,5 mm)
- Kanalinklädnad
- Installationssockel (standard och hög modell)
- Täcklist

# Snabbval

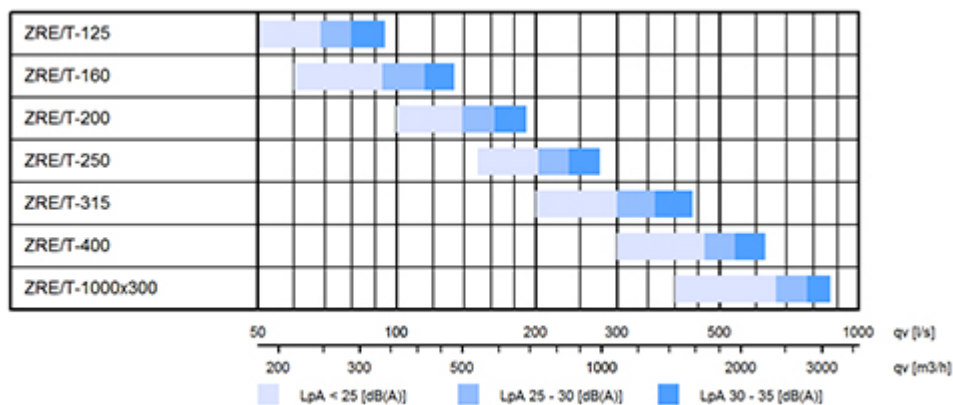


Fig.1. Halton Zen Rectangular, upptill kanalanslutningen

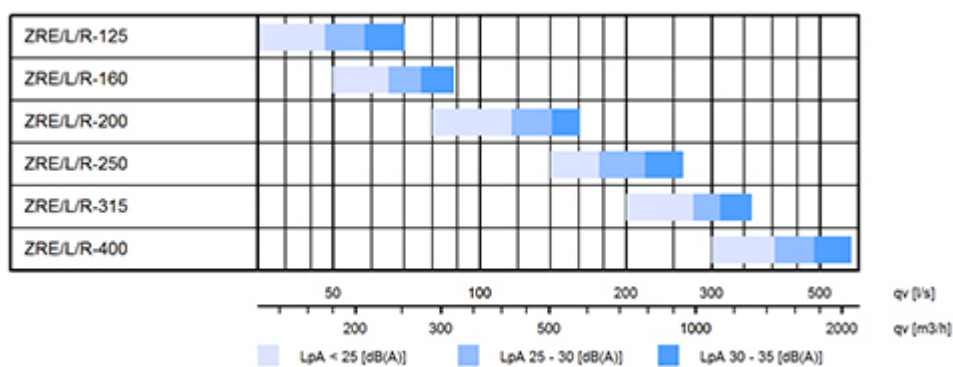


Fig.2. Halton Zen Rectangular, vänster och höger kanalanslutningen

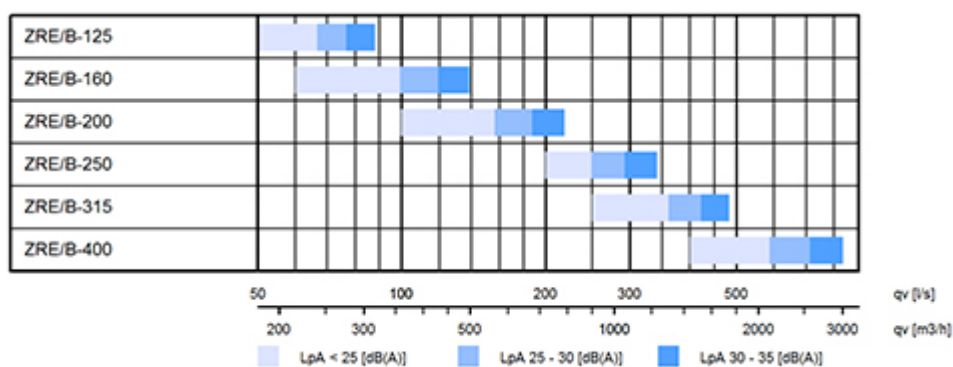
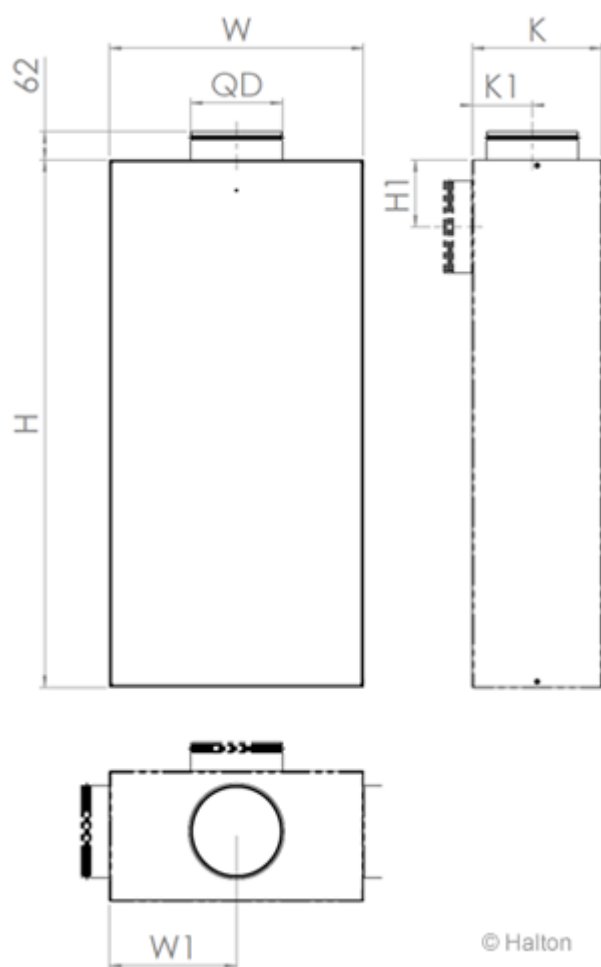


Fig.3. Halton Zen Rectangular, baktill kanalanslutningen

# Dimensioner och vikt



NS	W	H	W1	H1	K	K1	ØD
125	550	540	275	125	240	110	124
160	550	540	275	125	240	110	159
200	550	1140	275	145	280	130	199
250	660	1350	330	170	330	155	249
315	830	1600	415	200	400	188	314
400	950	2000	475	245	480	230	399
<sup>*)</sup> 1000×300	1150	2000	575	–	380	180	998×298

<sup>\*)</sup> **Obs:** Storlek 1000×300 endast tillgänglig som toppansluten.

- **AB/ZRE** Installationssockel:  
Höjd = 100 mm.
- **SB/ZRE** Installationssockel: hög (butiks-) modell:  
Höjd = 200 mm, W=W+120, K=K+60

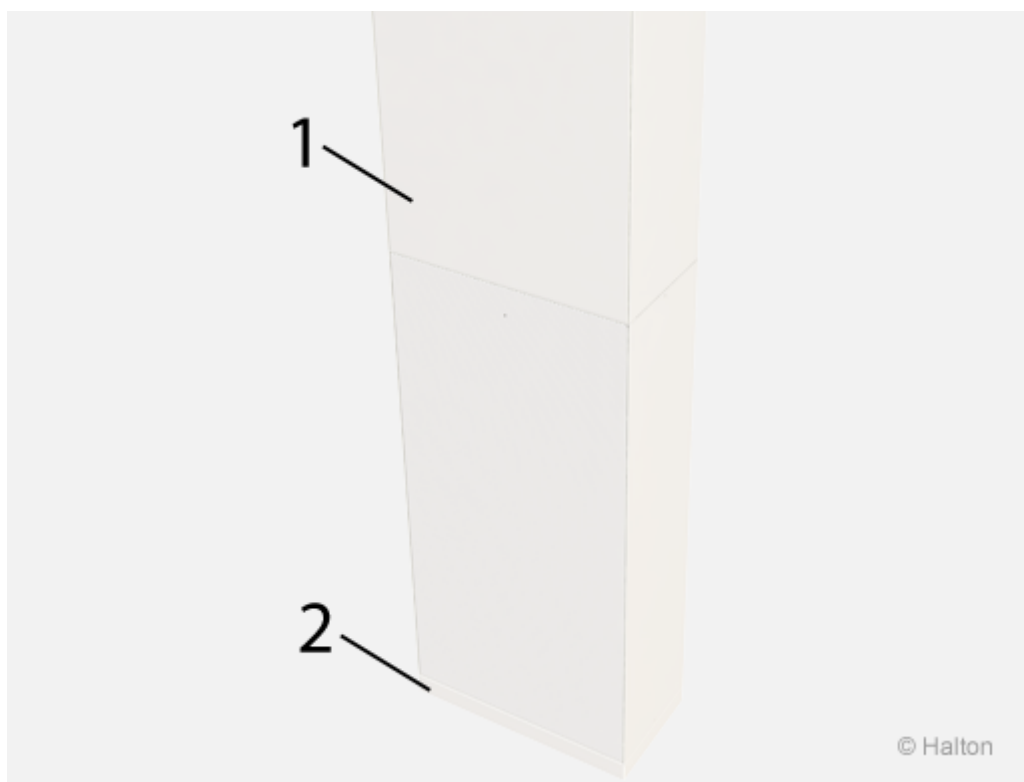
## Vikt

NS	kg
125	10.7
160	10.7
200	20.0
250	28.3
315	41.0
400	58.0
1000×300	62.4

## Material

Komponent	Material	Anmärkning
Frontplåt	Perforerad galvaniserad stål	Rostfritt stål (AISI 316L) som alternativ
	Polyester-epoximålad vit (RAL 9003/30 % glans)	Specialfärger tillgängliga
Hölje	Galvaniserad stål	Rostfritt stål (AISI 316L) som alternativ
Fördelnings-element	Galvaniserad stål	Rostfritt stål (AISI 316L) som alternativ
Mätuttag	Plast	–
Stos	Galvaniserad stål	Rostfritt stål (AISI 316L) som alternativ
Packning	Gummiblandning	–
Kanalinklädnad	Galvaniserad stål	–
	Polyester-epoximålad vit (RAL 9003/30 % glans)	Specialfärger tillgängliga
Installationssockel	Galvaniserad stål	–
	Polyester-epoximålad vit (RAL 9003/30 % glans)	Specialfärger tillgängliga
Täcklist	Galvaniserad stål	Rostfritt stål (AISI 316L) som alternativ
	Polyester-epoximålad vit (RAL 9003/30 % glans)	Specialfärger tillgängliga

# Tillbehör



Tillbehör	Kod	Beskrivning	Anmärkning
Kanalinklädnad (1)	DC	Standardlängder 500 / 1000 / 1500 / 2000 mm	–
Installationssockel (2)	AB	Standardhöjd 100 mm	–
Installationssockel	SB	Standardhöjd 200 mm/ Dimensioner = donets storlek + 60 mm	Hög (butik-)modell
Täcklist	CL	Täcklist för fastsättning i vägg eller tak	–

## Produktmodeller

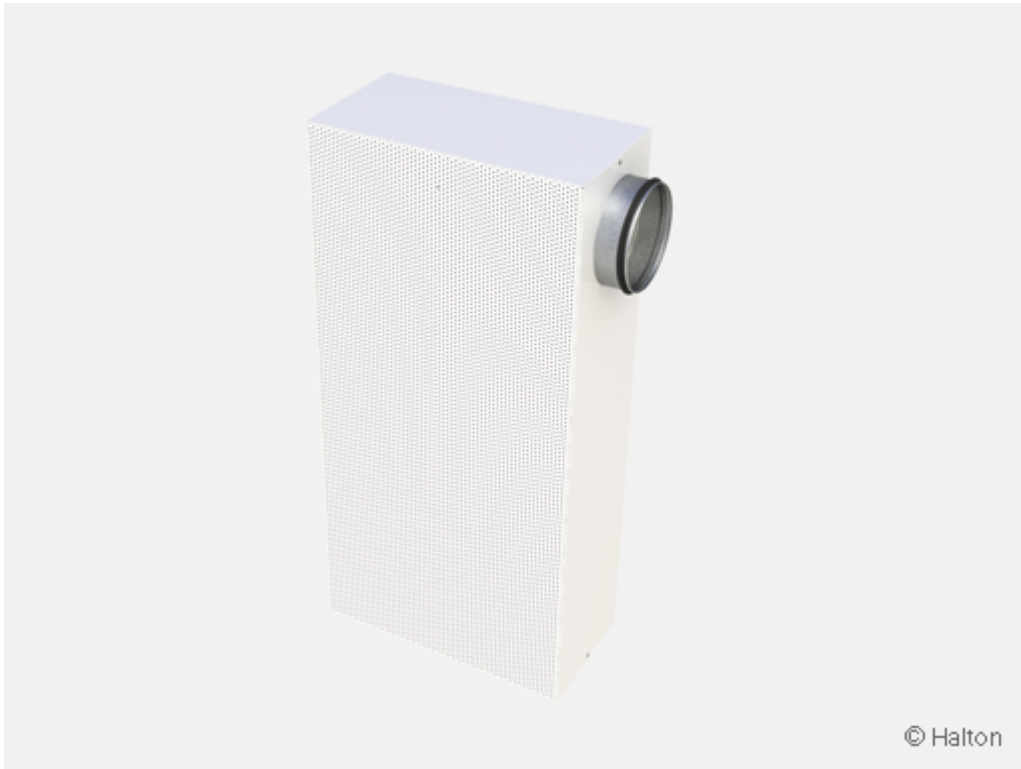
- Kanalinklädnad (DC) i perforerat stål (samma som ZRE-donet)
  - Modell i rostfritt stål (AISI 316L)
  - Förstärkt frontplåt (1,5 mm)
  - Valbara anslutningar på stosen (vänster, höger eller baksida – se bilder nedan)
- Obs:** Storlek 1000×300 endast tillgänglig som toppansluten



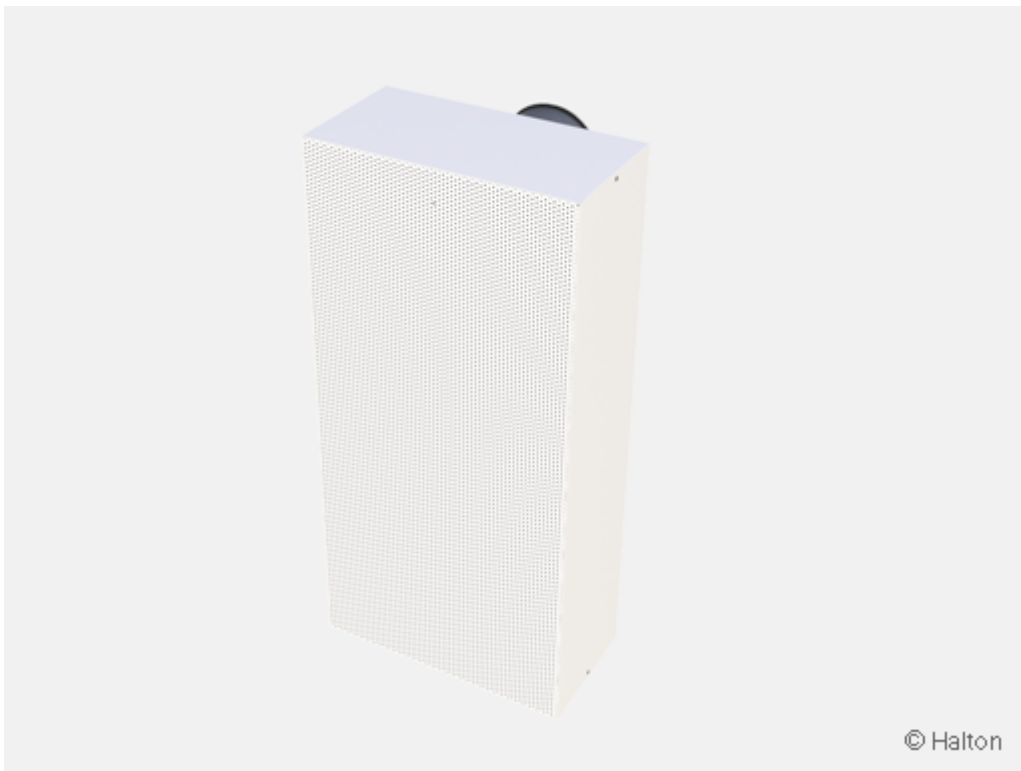
**Fig.1.** Toppansluten (ZRE/T)



**Fig.2.** Sidoansluten vänster (ZRE/L)

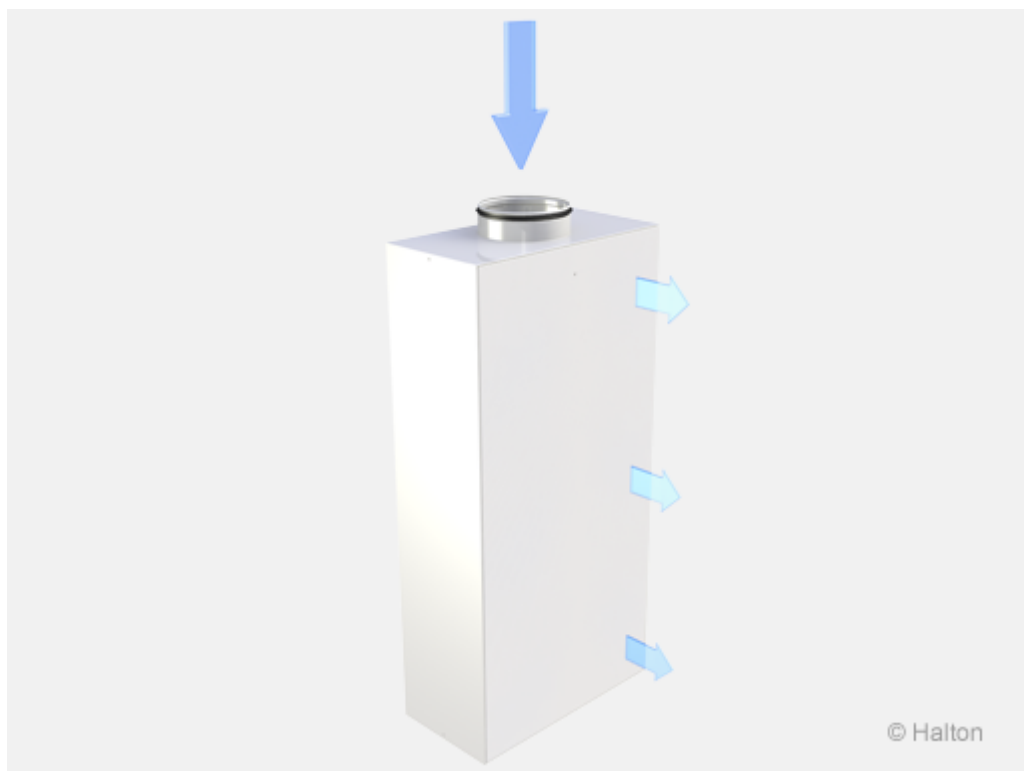


**Fig.3.** Sidoansluten höger (ZRE/R)



**Fig.4.** Bakansluten (ZRE/B)

# Funktion



Lufttillförseln till rummet sker genom frontpanelen på Halton ZenRectangular, i allmänhet med lägre temperatur än rumsluften. Tilluften strömmar med låg hastighet ner mot golvet och fyller efterhand ut vistelsezonen. Slutligen stiger luften tack vare den konvektion som uppstår vid varma ytor. Lågimpulsdonets spridningsbild är riktad framåt.

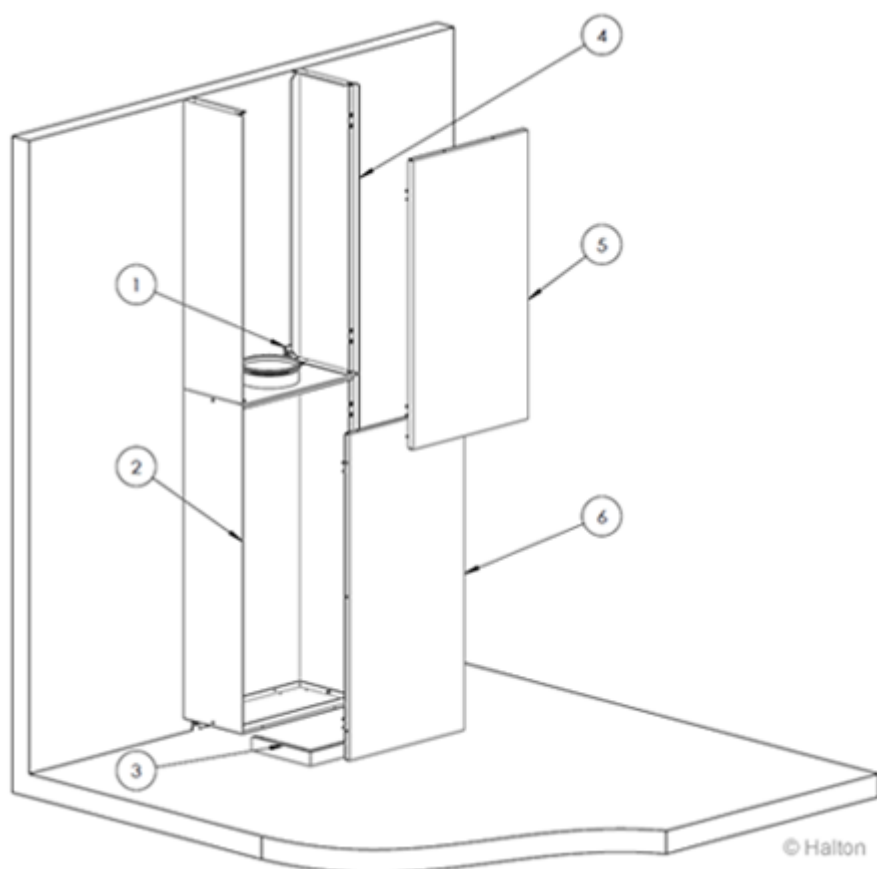
Donet täpps inte igen och kan lätt öppnas och rengöras.

Halton PRA eller Halton PTS/C kan användas som luftflödesspjäll i ventilationskanalen. För tillförlitlig mätning av luftflödet från donet krävs ett säkerhetsavstånd motsvarande 5 gånger kanaldimensionen mellan donet och luftflödesspjället. Om luftflödesspjället monteras närmare donet (minst cirka 3 x kanaldimensionen) blir flödesmönstret korrekt men resultatet av luftflödesmätningen blir inte exakt. Om luftflödesspjället monteras nära det deplacerande ventilationsdonet (minst 3xD) kan det behövas en ljuddämpare mellan spjället och donet.

**Anmärkning:** Spridning bilden är beräknad för golvinstallation.



# Installation



## Gör installationen i följande ordning:

A) Utan installationssockel:

Sätt fast monteringsfästen (4 ställen) i donet (1).

Placera donet (2) mot väggen och skruva fast monteringsfästena (medföljer).

Med installationssockel:

Montera sockeln (6) i golvet och fäst det deplacerande ventilationsdonet (2) på sockeln.

Säkra med monteringsfästen upptill (1) (2 ställen).

B) Fäst kanalinklädnadens sidor (4) i väggen mellan donet och taket med skruvar (medföljer ej) genom inklädnaden.

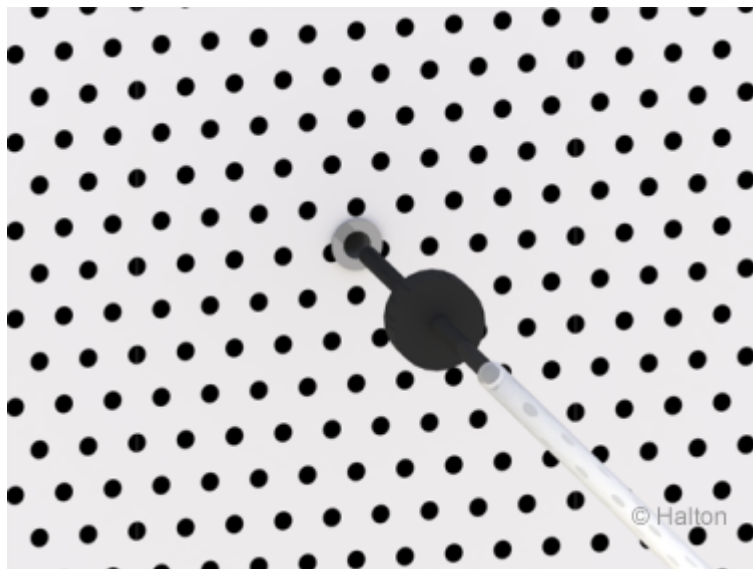
C) Efter att ventilationskanalerna monterats, montera frontplåten till kanalinklädnaden (5).

D) Om du använder flera sektioner av kanalinklädnaden, säkra kanalinklädnaderna med skruvar (medföljer ej).

E) Montera frontplåten till lågimpulsdonet (6).

# Injustering

Luftflödet på tillförseluften till Halton Zen Rectangular bestäms genom att mäta differentialtrycket i mät-nippeln med en manometer. Använd en tunn mätsond som passar i nippeln. Täta nippeln för att få ett korrekt värde.



Luftflödet beräknas med nedanstående formel:

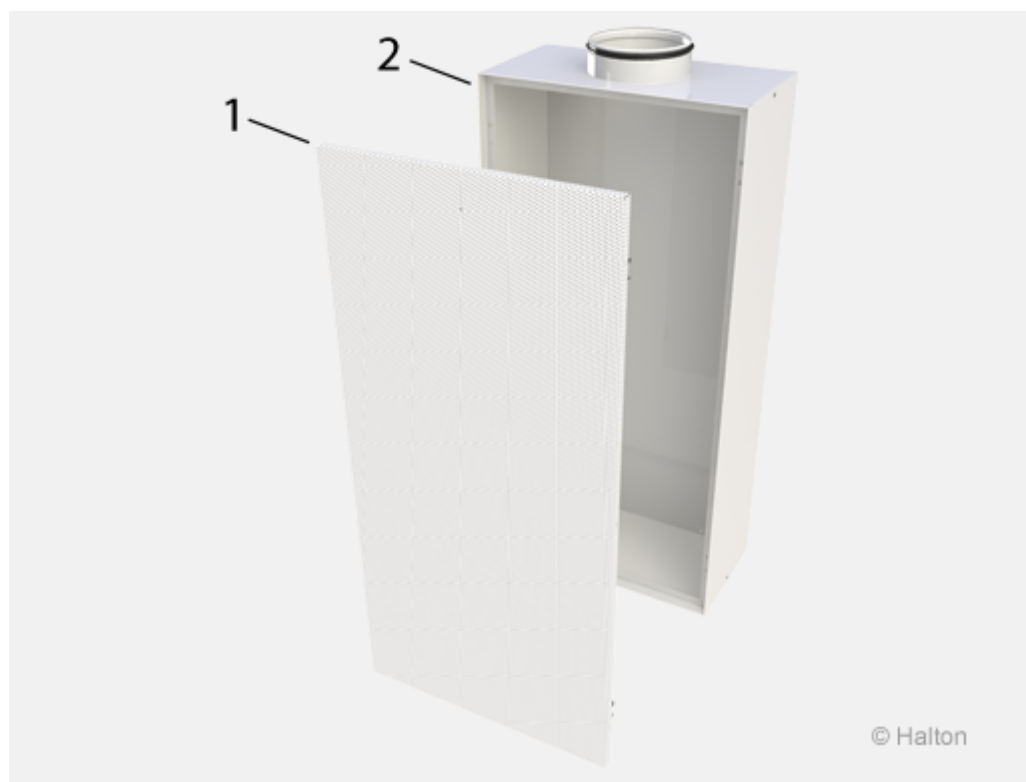
$$q_v = k * \sqrt{\Delta p_m}$$

Den k-faktor för formel

(D = kanalens diameter; L/R, T, B = kanalanslutningens placering):

D	k – L/R	k – T	k – B
125	10.9	11.1	12.1
160	15.6	16.2	17.1
200	27.3	26.9	29.1
250	44.3	42.9	47.6
315	67.9	66.1	74.2
400	105.7	100.7	118.1
1000X300	–	166.3	–

# Service



## Kod beskrivning:

1. Frontplåt
2. Hölje

Öppna frontplåten (1) genom att försiktigt dra ut fjäderanslutningarna.

Vid behov kan fördelningsplåten lossas.

Rengör delarna med en fuktig trasa. Lägg dem inte i vatten.

Sätt ihop delarna i omvänd ordning efter rengöringen.

## Beskrivningstext

Halton Zen Rectangular deplacerande ventilationsdon är utfört i polyester-epoxilackerat, vitfärgat (RAL 9003) galvaniserat stål.

Donet har en robust och underhållsfri konstruktion som inte sätts igen.

Donet består av en avtagbar, perforerad frontplåt, en inre fördelningsplåt och hölje.

Beroende på var donet är placerat har det en rund eller rektangulär kanalanslutning upptill eller en rund anslutning på höger eller vänster sida eller baktill.

Fästbeslag ingår i leveransen, men inte skruvar.

## Alternativ

Donet kan förses med kanalinklädnad och/eller installationsbas där så erfordras.

Förstärkt frontplåt finns att tillgå i 1,5 mm galvaniserat stål för krävande utrymmen.

## Beställningskod

### ZRE/S-D; MA-TP-CO-ZT

#### S = Kanalanslutningens placering

- T Upptill
- L Vänster
- R Höger
- B Baktill

#### D = Kanalanslutningens storlek (mm)

- 125, 160, 200, 250, 315, 400
- 1000 x 300 (bara upptill kanalslutning)

## Andra alternativ och tillbehör

#### MA = Material

- CS Stål
- AS Rostfritt stål (AISI 316L)

#### TP = Frontplåt, tjocklek 1,5 mm

- N Nej
- Y Ja

#### CO = Färg

- SW Vit (RAL 9003)
- X Specialfärg (RAL xxxx)

#### ZT = Kundanpassad produkt

- N Nej
- Y Ja (ETO)

## Underprodukter

- DC Kanalinklädnad
- AB Installationssockel (standard)
- SB Installationssockel (hög, butiksmodell)
- CL Täcklist

## Kodexempel

ZRE/T-160, MA=CS, TP=N, CO=SW, ZT=N