

Halton Zen Corner (ZCO) – Deplacerande ventilationsdon



Översikt

Avslutad 1.3.2023

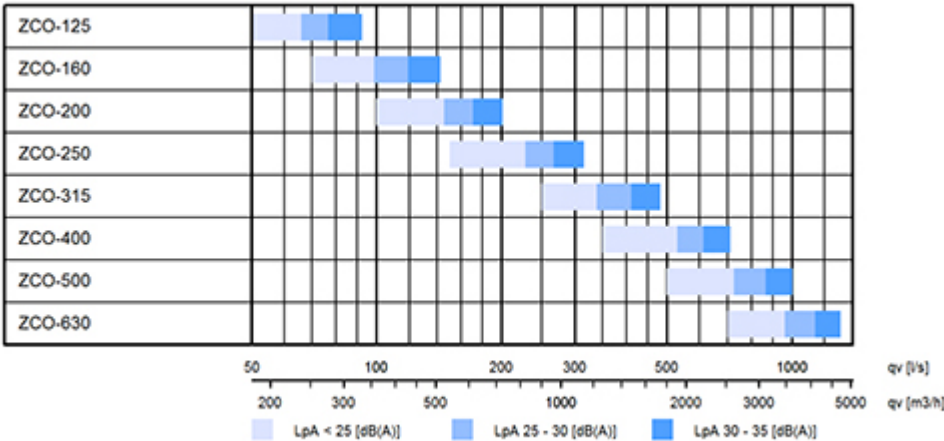
-> kommer ersättas av Halton Zen ZRE, Halton Zen ZRW och Halton Zen ZSC

- Stor tilluftskapacitet
- Jämn distribution av tilluften uppnås med hjälp av små perforerade hål som ger optimala förhållanden vid fronplåtens omedelbara närhet.
- Luft med låg hastighet tillförs horisontellt vid golvnivån.
- Lämplig att installera i ett hörn av rummet; luftflödet sprids i 90° vinkel.
- Lätt demonterbar fronplåt möjliggör rengöring av donet och kanalsystemet.
- Cirkulär kanalanslutning med inbyggd gummipackning upptill/nedtill.

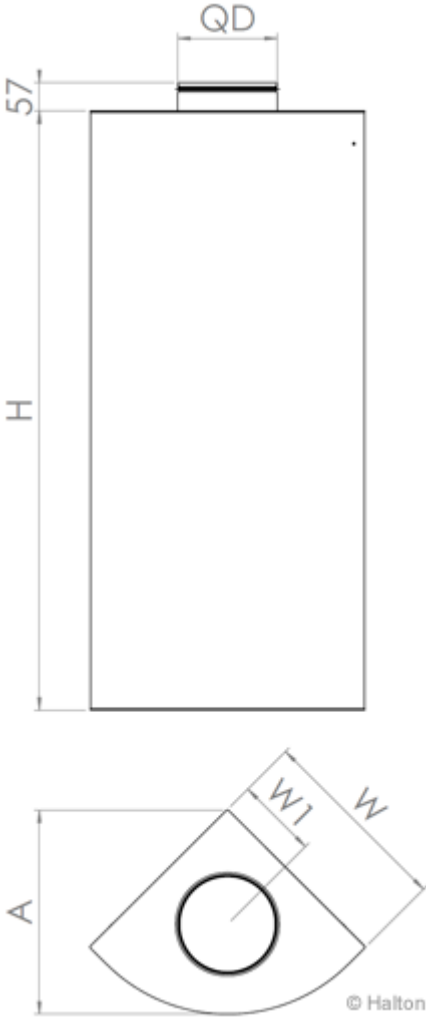
Produktmodeller och tillbehör

- Modell i rostfritt stål (AISI 316L)
- Modell i förstärkt utförande, fronplåt (1,5 mm)
- Kanalinklädnad
- Installationssockel

Snabbval



Dimensioner och vikt



NS	W	W1	H	ØD	A
125	280	108	600	124	295
160	340	139	800	159	357
200	390	163	1200	199	410
250	440	180	1200	249	460
315	515	214	1600	314	540
400	620	262	2000	399	650
500	750	325	2000	499	790
630	900	375	2000	629	945

- **AB/ZCO** Installationssockel:
Höjd = 100 mm
- **SB/ZCO** Instalaltionssockel, hög (butik-) modell:
Höjd = 200 mm / donets storlek + 60 mm

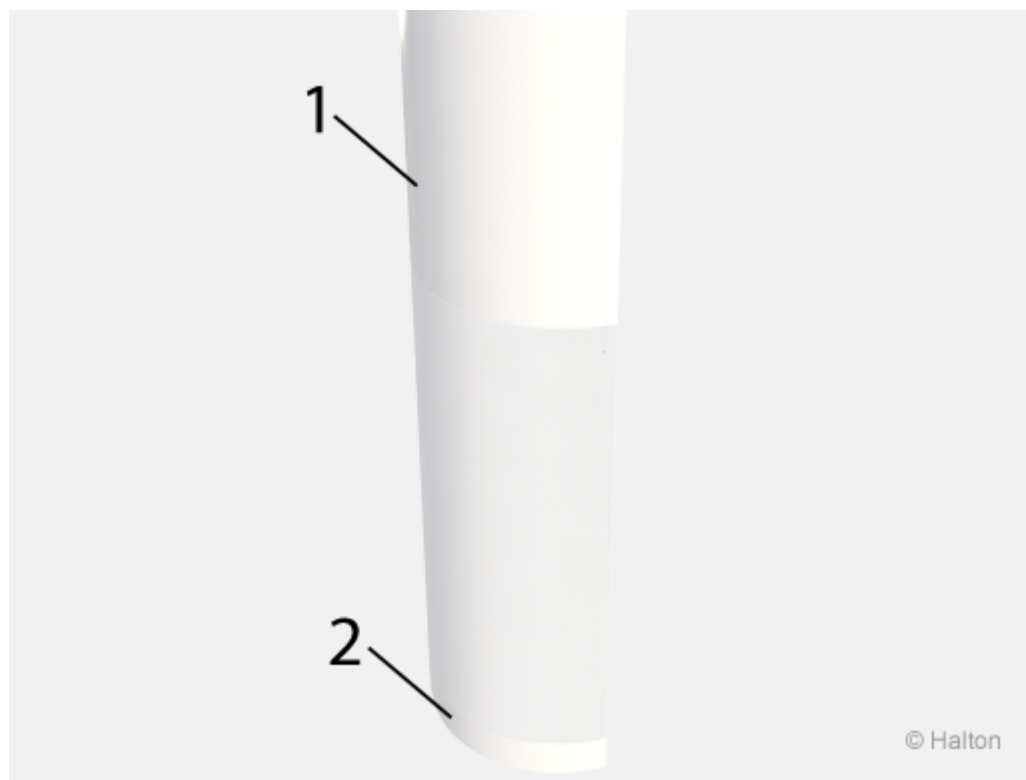
Vikt

NS	kg
125	8.2
160	12.7
200	20.2
250	23.1
315	34.7
400	51.6
500	66.5
630	81.9

Material

Komponent	Material	Anmärkning
Frontplåt	Perforerad galvaniserat stål	Rostfritt stål (AISI 316L) som alternativ
Hölje	Galvaniserad stål	Rostfritt stål (AISI 316L) som alternativ
Fördelnings-element	Perforerad galvaniserat stål	–
Mätuttag	Plast	–
Stos	Galvaniserad stål	–
Packning	Gummiblandning	–
Kanalinklädnad	Galvaniserad stål	–
Installationssockel	Galvaniserad stål	–
Beläggning	Epoximålad, vit (RAL 9003/30 % glans)	Specialfärger tillgängliga

Tillbehör

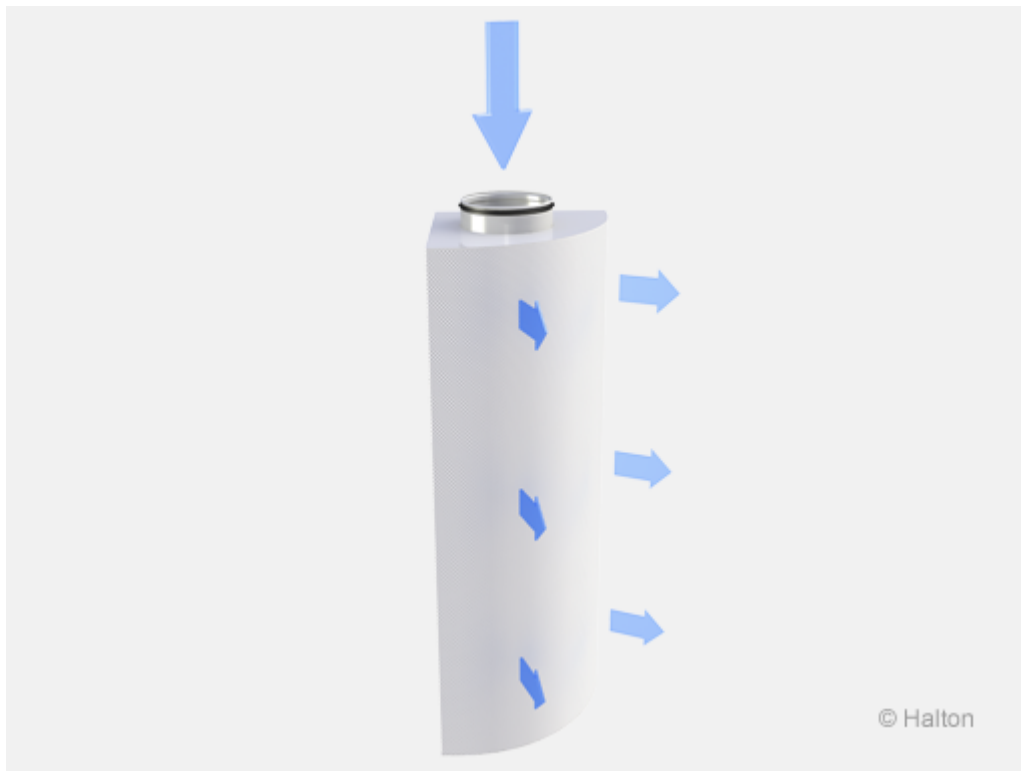


Tillbehör	Kod	Beskrivning	Anmärkning
Kanalinklädnad (1)	DC	Standardlängder 1000 / 1500 / 2000 mm	–
Installationssockel (2)	AB	Standardhöjd 100 mm	–
Installationssockel	SB	Standardhöjd 200 mm/ Dimensioner = donets storlek + 60 mm	Hög (butik-) modell

Produktmodeller och alternativ

- Modell i rostfritt stål (AISI 316L)
- Kanalinklädnad (DC) i perforerat stål (samma som ZCO-donet)
- Förstärkt frontplåt (1,5 mm)

Funktion



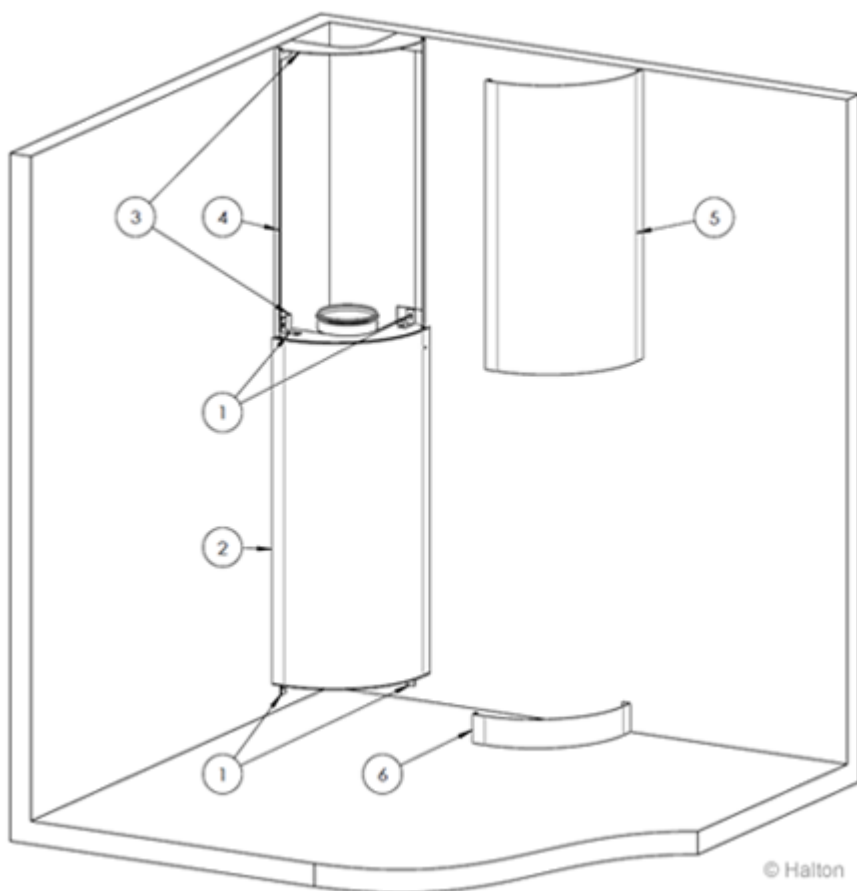
Lufttillförseln till rummet sker genom frontpanelen på Halton Zen Corner, i allmänhet med lägre temperatur än rumsluften. Tilluften strömmar med låg hastighet ner mot golvet och fyller efterhand ut vistelsezonen. Slutligen stiger luften tack vare den konvektion som uppstår vid varma ytor. Lågimpulsdonets spridningsbild är kvartscirkelformad (90°).

Donet täpps inte igen och kan lätt öppnas och rengöras.

Halton PRA eller Halton PTS/C kan användas som luftflödesspjäll i ventilationskanalen. För tillförlitlig mätning av luftflödet från donet krävs ett säkerhetsavstånd motsvarande 5 gånger kanaldimensionen mellan donet och luftflödesspjället. Om luftflödesspjället monteras närmare donet (minst cirka 3 x kanaldimensionen) blir flödesmönstret korrekt men resultatet av luftflödesmätningen blir inte exakt. Om luftflödesspjället monteras nära det deplacerade ventilationsdonet (minst $3xD$) kan det behövas en ljuddämpare mellan spjället och donet.

Anmärkning: Spridningbilderna är beräknade för golvinstallation.

Installation



Gör installationen i följande ordning:

A) Utan installationsockel:

Sätt fast monteringsfästen (4 ställen) i det deplacerade ventilationsdonet (1). Placera donet (2) mot väggen och skruva fast monteringsfästena (medföljer i leveransen).

Med installationsockel:

Montera sockeln (6) i golvet och fäst det deplacerade ventilationsdonet (2) på sockeln.

B) Fäst ramarna till kanalinklädnaden (4) i väggen mellan enheten och taket med skruvar (3).

C) Efter att ventilationskanalerna monterats, montera frontplåten till kanalinklädnaden (5).

D) Om du använder flera sektioner av kanalinklädnaden, säkra kanalinklädnaderna med skruvar (medföljer ej).

Injustering

Flödet av tillföreluft till Halton Zen Corner fastställs genom att mäta differentialtrycket i mätnippeln med en manometer. Använd en tunn mätsond som passar i nippeln. Täta nippeln för att få ett korrekt värde.



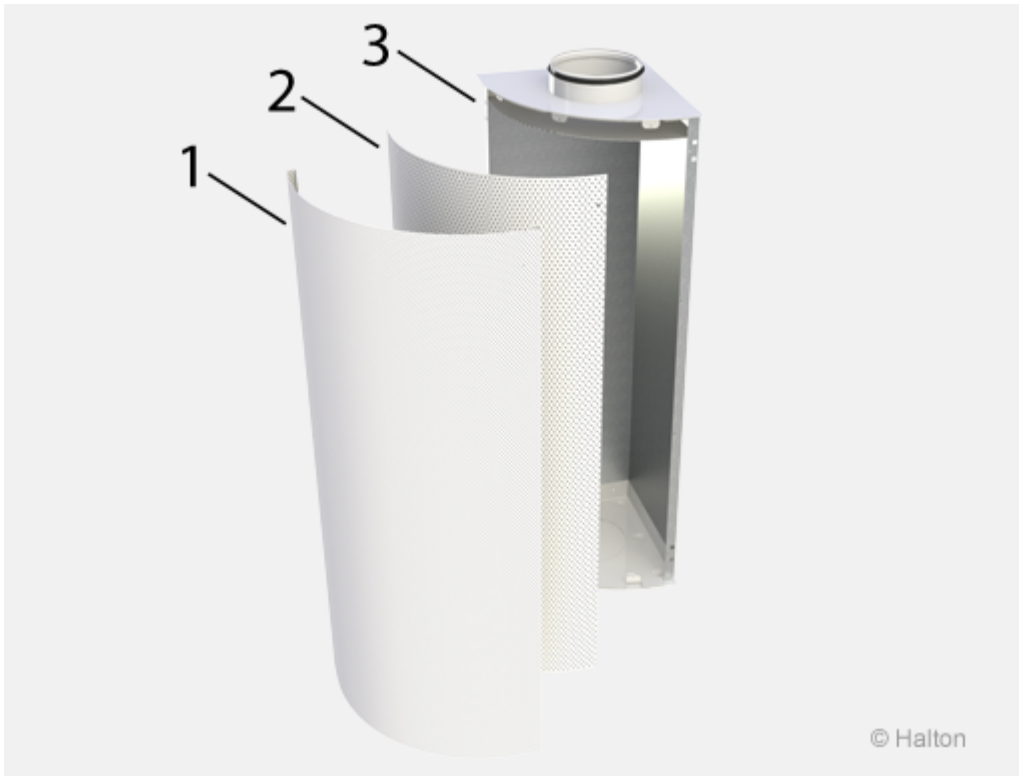
Luftflödet beräknas med nedanstående formel:

$$q_v = k * \sqrt{\Delta p_m}$$

Den k-faktor för formel
(D = kanalens diameter)

D	k
125	11.3
160	18.8
200	29.4
250	43.7
315	67.9
400	104.2
500	153.1
630	220.8

Service



Kodbeskrivning:

1. Frontplåt
2. Inner plåt
3. Hölje

Öppna frontplåten (1) genom att försiktigt dra ut fjäderanslutningarna.
Öppna innerpanelen (2) genom att lossa skruvarna. Vid behov kan fördelningsplåten lossas.

Rengör delarna med en borste eller en fuktig trasa. Lägg dem inte i vatten.

Sätt ihop delarna i omvänd ordning efter rengöringen.

Beskrivningstext

Halton Zen Corner, Kvartsrunt deplacerande ventilationsdon är utfört i epoxilackerat, vitfärgat (RAL 9003) galvaniserat stål.

Donet har en robust och underhållsfri konstruktion som inte sätts igen.

Donet innehåller en avtagbar, perforerad frontplåt och innerplåt, en inre fördelningsplåt och hölje.

Donet har en cirkulär kanalanslutning upptill eller nedtill beroende på var donet placeras.

Fästbeslag ingår i leveransen, men inte skruvar.

Alternativ

Donet kan förses med kanalinklädnad och/eller monteringsbas där så erfordras. Förstärkt frontplåt finns att tillgå i 1,5 mm galvaniserat stål för krävande utrymmen.

Beställningskod

ZCO-D;MA-TP-CO-ZT

D = Kanalanslutningens diameter (mm)

125,160, 200, 250, 315, 400, 500, 630

Andra alternativ och tillbehör

MA = Material

CS Stål

AS Rostfritt stål (AISI 316L)

TP = Frontplåt, tjocklek 1.5 mm

N Nej

Y Ja

CO = Färg

SW Vit (RAL 9003)

X Specialfärg (RAL xxxx)

ZT = Kundanpassad produkt

N Nej

Y Ja (ETO)

Underprodukter

DC Kanalklädnad

AB Standard installationssockel

SB Hög (butik-) installationssockel

Kodexempel

ZCO-125, MA=CS, TP=N, CO=SW, ZT=N