

Halton Zen Corner (ZCO) – Syrjäyttävä tuloilmalaite



Yleiskuvaus

Poistunut valikoimasta 1.3.2023

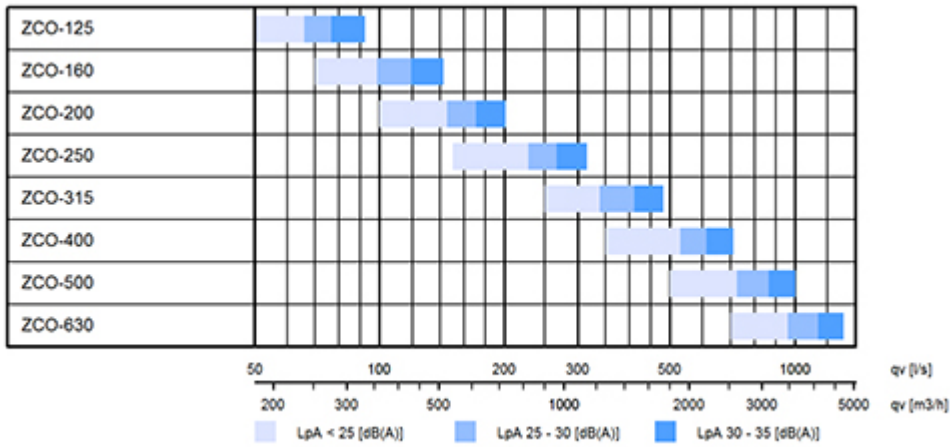
-> korvaavat tuotteet: Halton Zen ZRE, Halton Zen ZRW ja Halton Zen ZSC

- Laaja ilmavirran säätöalue
- Tasainen ilmavirran virtauskuvio saadaan aikaan pienillä rei'illä, jotka muodostavat optimaaliset virtausolosuhteet laitteen välittömään läheisyyteen
- Piennopeuksinen ilmavirta suuntautuu lattiatasoon
- Soveltuu asennettavaksi nurkkaan, sillä virtauskuvio leviää 90 asteen kulmassa.
- Kattoasennusmalli saatavilla räätälöitynä ratkaisuna. Ota yhteyttä myyntiin.
- Irrotettava etulevy mahdollistaa laitteen ja kanavan helpon puhdistuksen.
- Pyöreä kanavaliitännä ja integroitu kumitiiviste laitteen ylä- tai alaosassa.

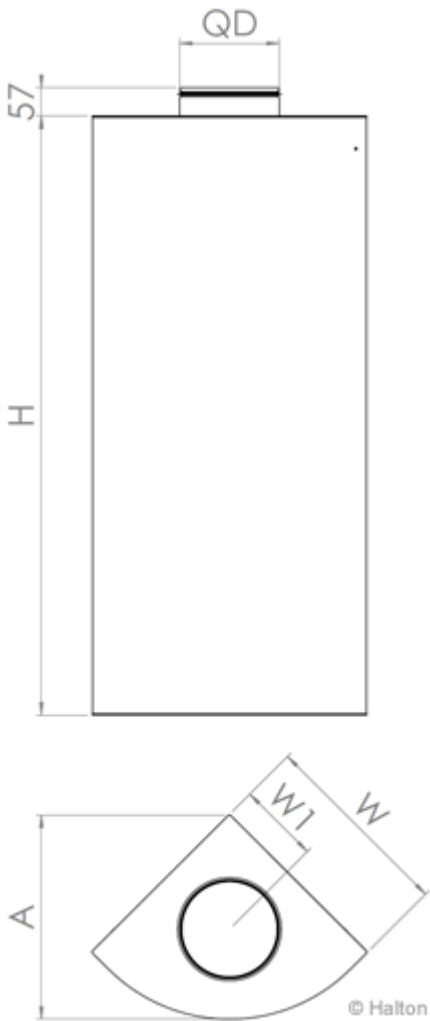
Tuotemallit ja lisävarusteet

- Haponkestävästä teräksestä (AISI 316L) valmistettu malli
- Erikoispaksulla (1,5 mm) etulevyllä varustettu malli
- Virtauksen tasauslevy, kun kanavaliitännä on alhaalla
- Kanavasuoja
- Asennussokkeli (matala tai korkea malli)

Pikavalinta



Mitat ja paino



NS	W	W1	H	ØD	A
125	280	108	600	124	295
160	340	139	800	159	357
200	390	163	1200	199	410
250	440	180	1200	249	460
315	515	214	1600	314	540
400	620	262	2000	399	650
500	750	325	2000	499	790
630	900	375	2000	629	945

- **AB/ZCO**-asennussokkeli:
korkeus = 100 mm
- **SB/ZCO**-asennussokkeli, korkea (myymälä) malli:
korkeus = 200 mm / yksikön koko+ 60mm

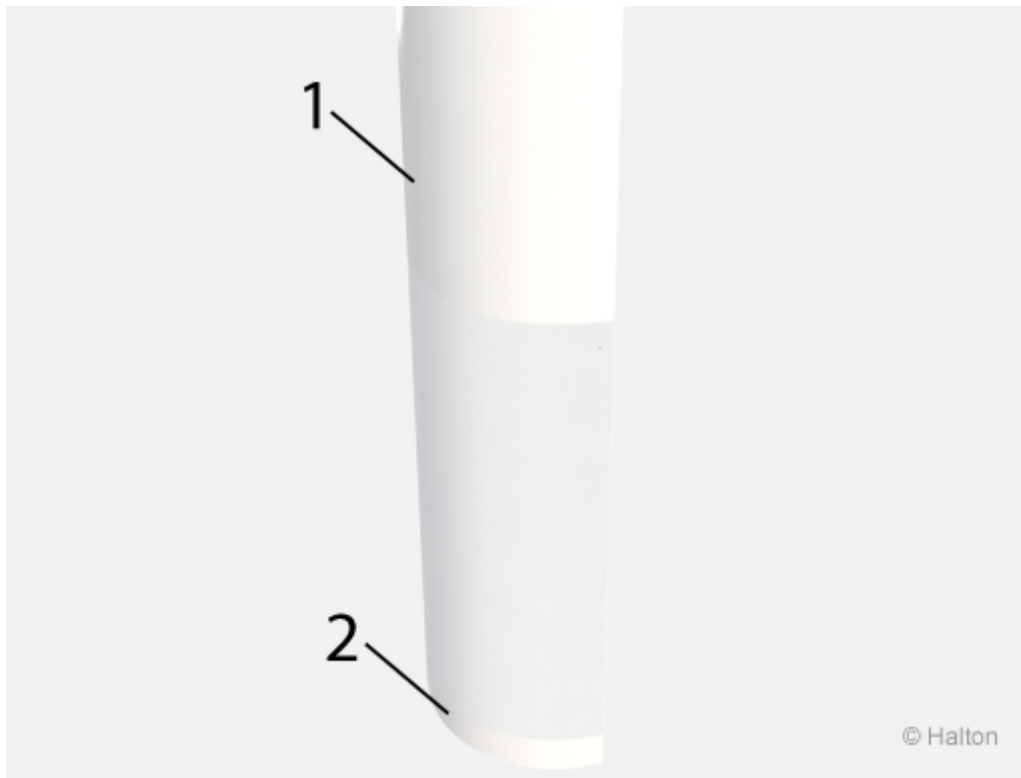
Paino

NS	kg
125	8.2
160	12.7
200	20.2
250	23.1
315	34.7
400	51.6
500	66.5
630	81.9

Materiaali

Osa	Materiaali	Huom.
Etulevy	Rei'itetty sinkitty teräslevy	Vaihtoehtona haponkestävä teräs (AISI 316L)
Kotelo	Sinkitty teräs	Vaihtoehtona haponkestävä teräs (AISI 316L)
Virtauksen tasauslevy	Sinkitty teräs	–
Paineenmittausputki	Muovi	–
Liitoskaulus	Sinkitty teräs	–
Tiiviste	Kumiseos	–
Kanavasuoja	Sinkitty teräs	–
Asennussokkeli	Sinkitty teräs	–
Pintakäsittely (metalliset osat)	Polyesteriepoksimaalattu, valkoinen (RAL 9003/30% kiiltoaste)	Erikoisvärejä saatavana

Lisävarusteet

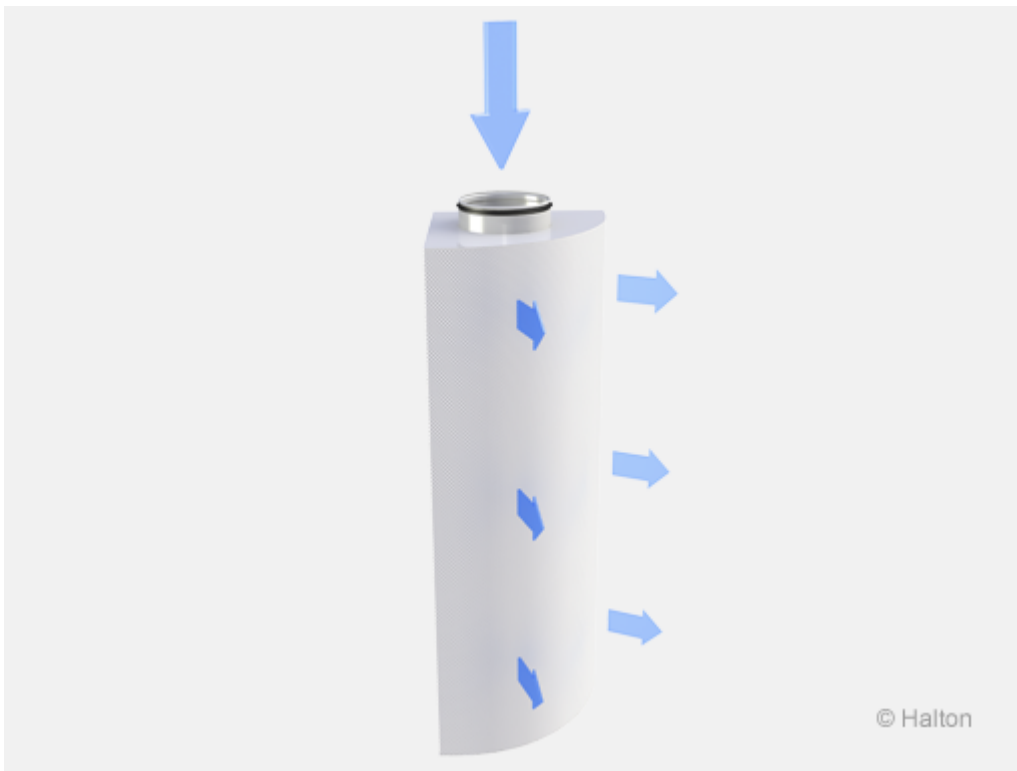


Lisävaruste	Koodi	Kuvaus	Huom.
Kanavasuoja (1)	DC	Vakiopituudet 500 / 1000 / 1500 / 2000 mm	–
Asennussokkeli (2)	AB	Vakiokorkeus 100 mm	–
Asennussokkeli	SB	Vakiokorkeus 200 mm / Mitat = yksikön koko + 60 mm	Korkea malli (myymälä)

Tuotemallit ja vaihtoehdot

- Haponkestävästä teräksestä (AISI 316L) valmistettu malli
- Kanavasuoja (DC) rei'itettyä teräslevyä (kuten ZCO-yksikössä)
- Erikoispaksu etulevy (1,5 mm)

Toiminta



Tuloilma johdetaan huonetilaan laitteen etulevyn läpi, yleensä hieman huoneilmaa viileämpänä. Tuloilma laskeutuu lattiatasolle, virtaa vähitellen pienellä nopeudella oleskeluvyöhykkeelle ja nousee sen jälkeen taas ylöspäin lämpimien pintojen aiheuttaman konvektion vaikutuksesta. Pieninopeuksinen virtauskuviio on neljännesympyrän muotoinen (90°).

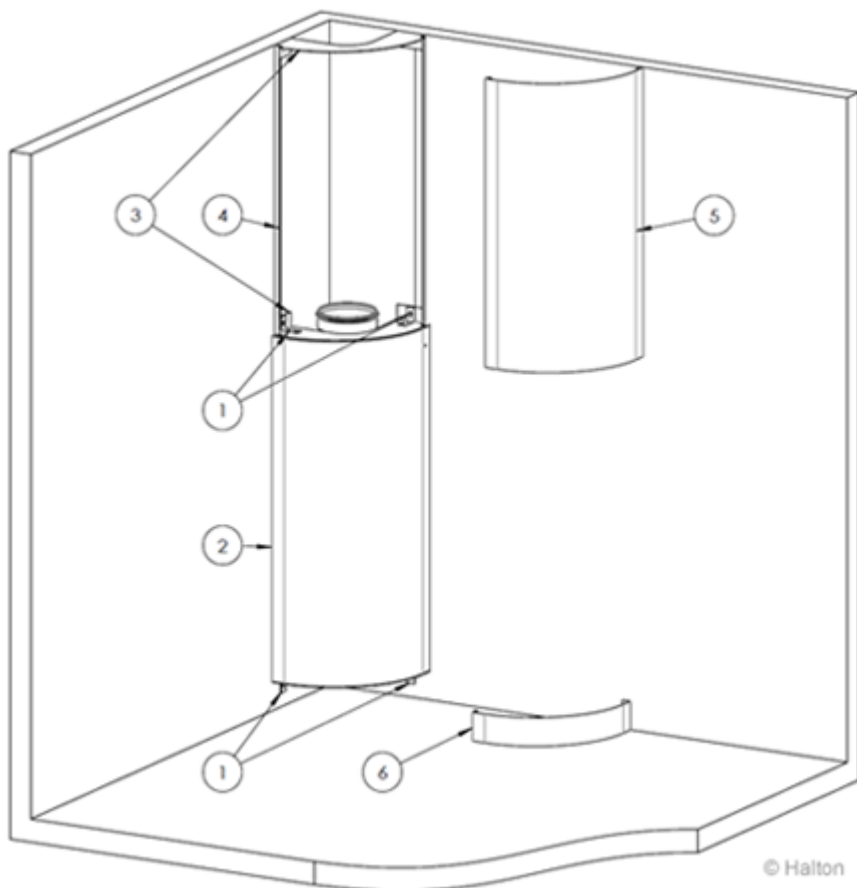
Laitteessa on tukkeutumaton rakenne, joka on helppo avata ja puhdistaa.

Halton PRA- ja Halton PTS/C-yksiköitä voidaan käyttää ilmapirtasäätimenä pyöreissä kanavissa. Jotta ilmapirta voidaan mitata luotettavasti, suositeltu ilmapirtasäätimen ja

tuloilmalaitteen välinen suojaetäisyys on viisi kertaa kanavan halkaisija. Mikäli ilmavirtasäädin asennetaan tätä lähemmäksi tuloilmalaitetta (vähimmäisetäisyys on kolme kertaa kanavan halkaisija), ilmavirran muoto on oikea, mutta ilman tilavuusvirran mittaustulos ei välttämättä vastaa todellisuutta. Kun ilmavirtasäädin asennetaan lähelle tuloilmalaitetta (vähimmäisetäisyys on 3xD), näiden yksiköiden väliin tarvitaan mahdollisesti äänenvaimennin.

Huom: Virtauskuviotiedot on määritetty tuote asennettuna lattiatasolle.

Asennus



Laitteen asennus suoritetaan seuraavassa järjestyksessä:

A) Asennus ilman sokkeliä:

Kiinnitä asennuskiinnikkeet (4 kpl) tuloilmalaitteeseen (1).

Aseta laite (2) paikalleen seinälle ja kiinnitä se asennuskiinnikkeillä (sisältyvät toimitukseen).

Asennus sokkelin kanssa:

Kiinnitä asennussokkeli (6) lattiaan ja kiinnitä sitten tuloilmalaite (2) sokkeliin.

Kiinnitä laite ylhäältä päin asennuskiinnikkeillä (1) (2 kohtaa).

B) Kiinnitä tuloilmalaitteen kanavasuojan kehykset (4) ruuveilla (3) seinään laitteen ja katon väliin.

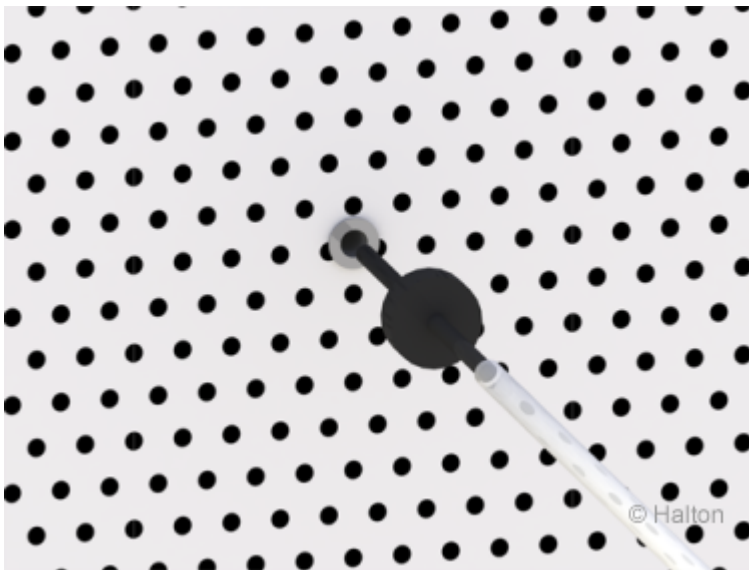
C) Kiinnitä kanavasuojan etulevy (5) kanavien asennuksen jälkeen.

D) Mikäli käytetään useita kanavasuojan osia, kiinnitä ne ruuveilla (eivät sisälly toimitukseen).

Kattoasennusmalli saatavilla räätälöitynä ratkaisuna. Ota yhteyttä myyntiin.

Säätö

Tuloilmalaitteen ilman virtausnopeus määritetään mittaamalla paine-ero mittausyhteestä manometrillä. Käytä riittävän ohutta mittausputkea, jotta se mahtuu mittausyhteeseen. Tiivistä mittausyhde teipillä tai toisella tiivisteellä mittaustarkkuuden varmistamiseksi.



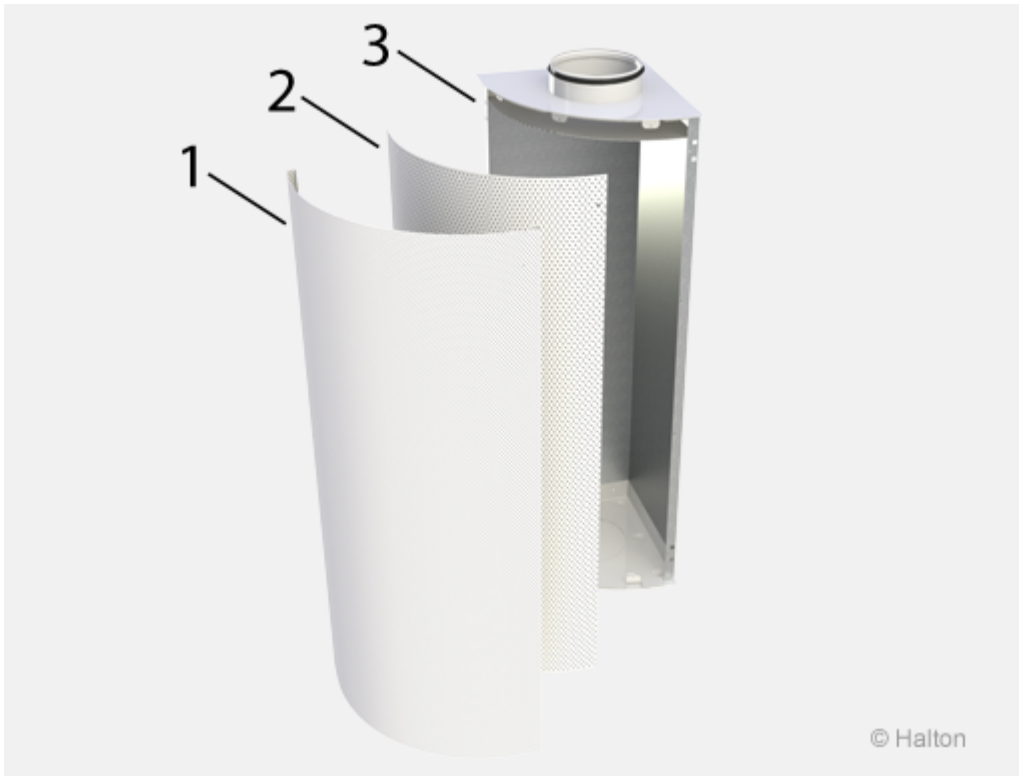
Ilman tilavuusvirta lasketaan seuraavalla kaavalla:

$$q_v = k * \sqrt{\Delta p_m}$$

Arvot k-kertoimelle kaavaan
(D = kanavan halkaisija)

D	k
125	11.3
160	18.8
200	29.4
250	43.7
315	67.9
400	104.2
500	153.1
630	220.8

Huolto



Koodi selitys

1. Etulevy
2. Sisälevy
3. Kotelo

Avaa etulevy (1) vetämällä jousikiinnikkeet varovasti ulos.

Avaa sisälevy (2) irrottamalla ruuvit. Virtauksen tasauslevy voidaan irrottaa tarvittaessa.

Pyyhi osat puhtaaksi harjalla tai kostealla liinalla. Älä upota osia veteen.

Asenna osat puhdistuksen jälkeen takaisin paikalleen käänteisessä järjestyksessä.

Tekninen määrittely

Tuloilmalaitteen osat ovat sinkittyä terästä. Laite on maalattu valkoisella (RAL 9003) polyesteriepoksimaalilla.

Laite on vankkarakenteinen, huoltovapaa ja tukkeutumaton.

Laitteeseen kuuluu irrotettava, rei'itetty etulevy, virtauksen tasauslevy sekä kotelo.

Laitteen ylä- tai alapuolella on pyöreä kanavaliitännä sen mukaan, miten laite on tarkoitus suunnata.

Asennuskiinnikkeet toimitetaan laitteen mukana. Ruuvit eivät sisälly toimitukseen.

Tuotevaihtoehdot

Laitteen mukana voidaan tarvittaessa toimittaa kanavasuoja ja/tai asennussokkeli. Laitteeseen on saatavana 1,5 mm:n paksuinen, sinkitystä teräksestä valmistettu etulevy, mikäli asennuspaikka edellyttää lisäsuojausta.

Tilauskoodi

ZCO/D, MA-TP-CO-ZT

D = Kanavaliitännän koko (mm)

125, 160, 200, 250, 315, 400, 500, 630

Muut ominaisuudet ja lisävarusteet

MA = Materiaali

CS Teräs

AS Haponkestävä teräs (AISI 316L)

TP = Etulevyn paksuus 1.5 mm

N Ei

Y Kyllä

CO = Väri

SW Valkoinen (RAL 9003)

X Erikoisväri (RAL xxxx)

ZT = Räätelöity tuote

N Ei
Y Kyllä (ETO)

Alituotteet

DC Kanavasuoja
AB Asennussokkeli, perusmalli
SB Asennussokkeli, korkeamalli

Koodiesimerkki

ZCO/T-125, MA=CS, TP=N, CO=SW, ZT=N