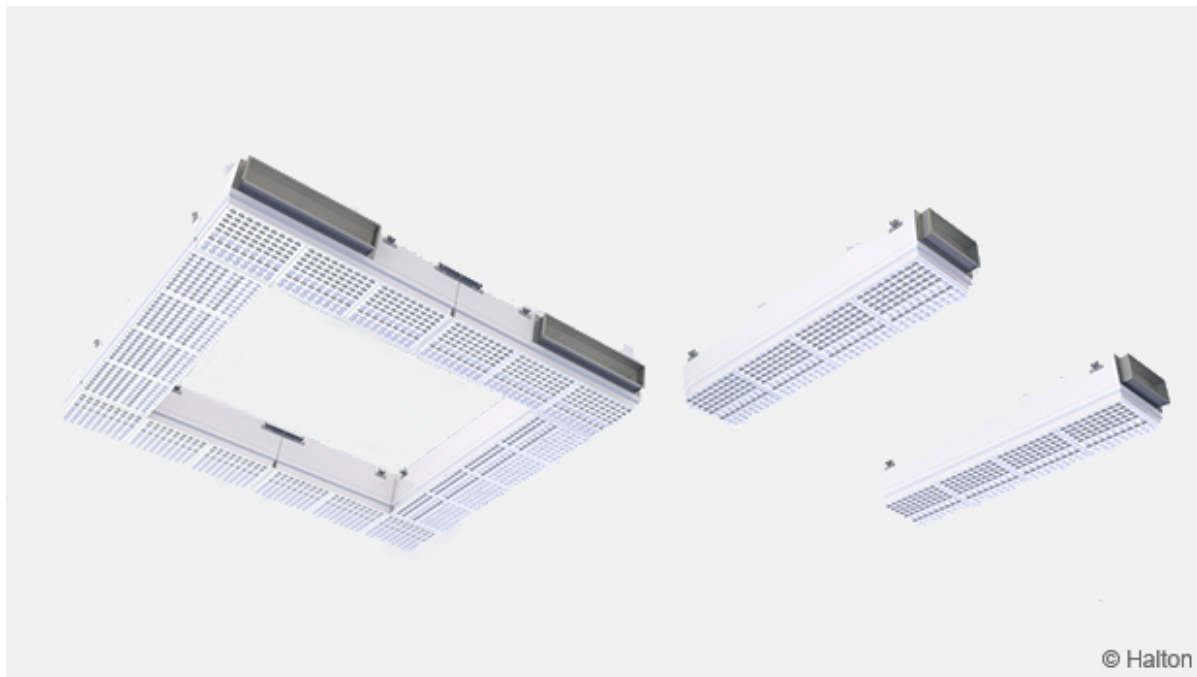


# Halton Vita VSN – tilluftsenshet



## Overview

Halton VSN är en tilluftsenshet för lösningarna Halton Vita OR Space 5 och Space 7.

## Produktegenskaper

- Moduluppbyggd konstruktion med många olika storlekskonfigurationer
- Lättåtkomlig nippel för mätning av trycket i anslutningslådan.
- Justering av spridningsbilden genom vridning av tilluftsdysorna
- Antimikrobisk pulverlackerad yta för enkel rengöring
- Energibesparande filter med lågt tryckfall, typ Halton H14 med gelpackning
- För installation i undertak.
- Fästbeslag för enkel montering
- Enkelt att byta filter och att rengöra genom den öppningsbara spridarplåten

## Produktmodeller

- Tilluftsenshet för Halton Vita OR Space 5 bestående av 4–8 moduler som bildar en fyrkant eller en rektangulär enhet
- Tilluftsenshet för Halton Vita OR Space 7 bestående av två parallella moduler
- Enkelmodul tillgänglig som reservel

## Tillgängliga alternativ

- Laminärflödesfilter H14 med polyuretanskumstättning
- Nippel för partikelräkning vid aerosoltester.

## Product models

The Halton Vita VSN supply air unit is available in three models.

The available models are:

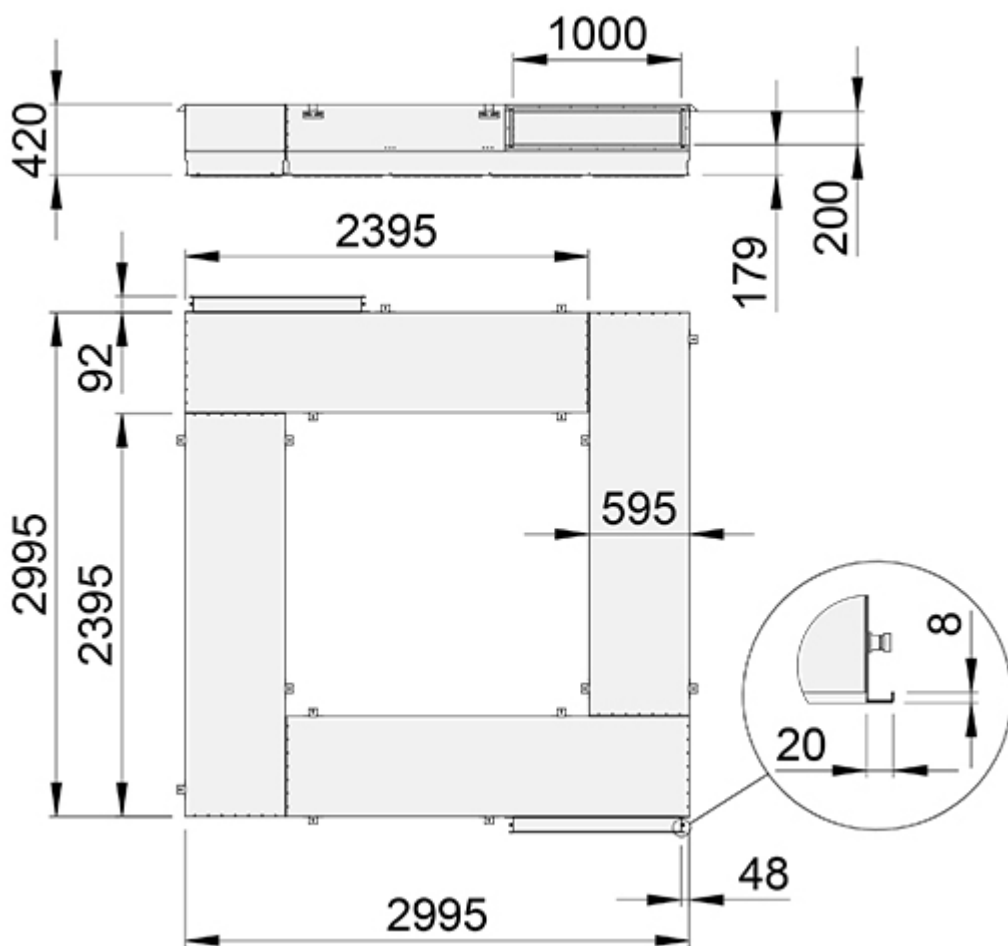
- Supply air unit for Halton Vita OR Space 5 which consists of 4-8 modules forming a square or rectangular ring (VSN/A)
- Supply air unit for Halton Vita OR Space 7 consisting of 2 parallel modules (VSN/B)
- Single module available in two sizes (VSN/C)

## Dimensioner och vikt

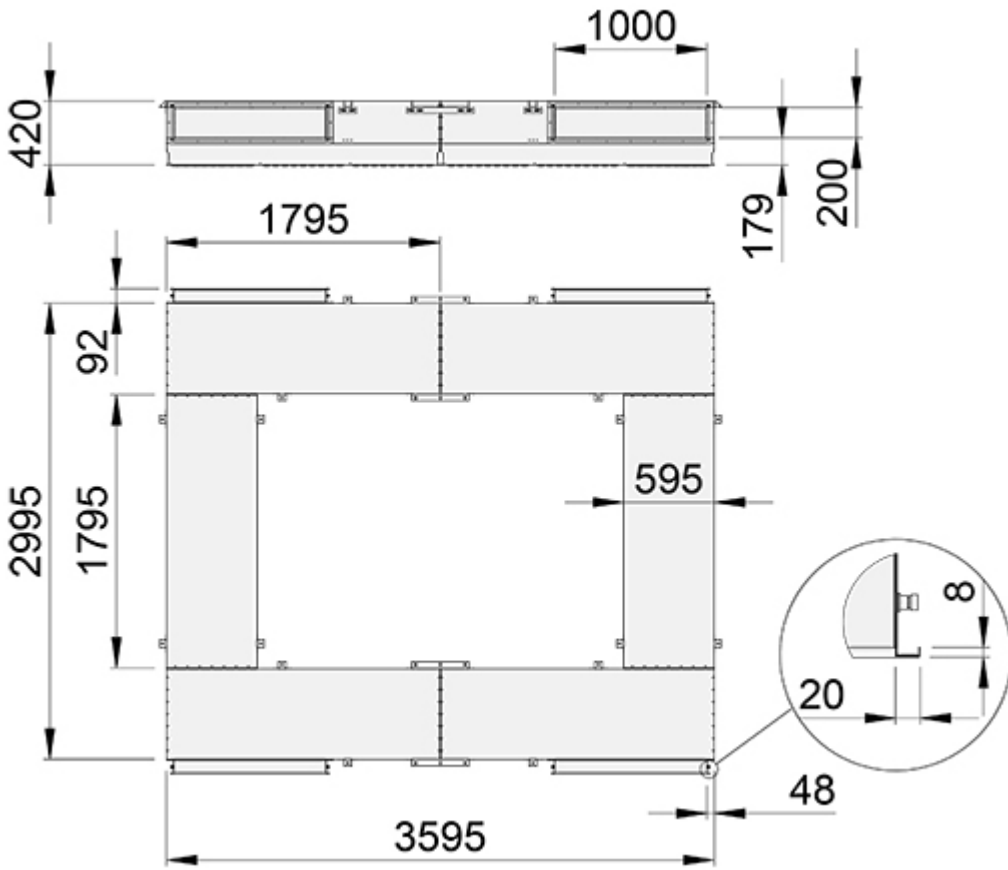
Tilluftsenheterna Halton Vita OR Space 5 och 7 är moduluppbyggda och finns i flera olika storlekar. Dimensionerna för de olika storlekarna anges i figurerna och tabellen nedan.

### Halton Vita VSN/A (Halton Vita OR Space 5)

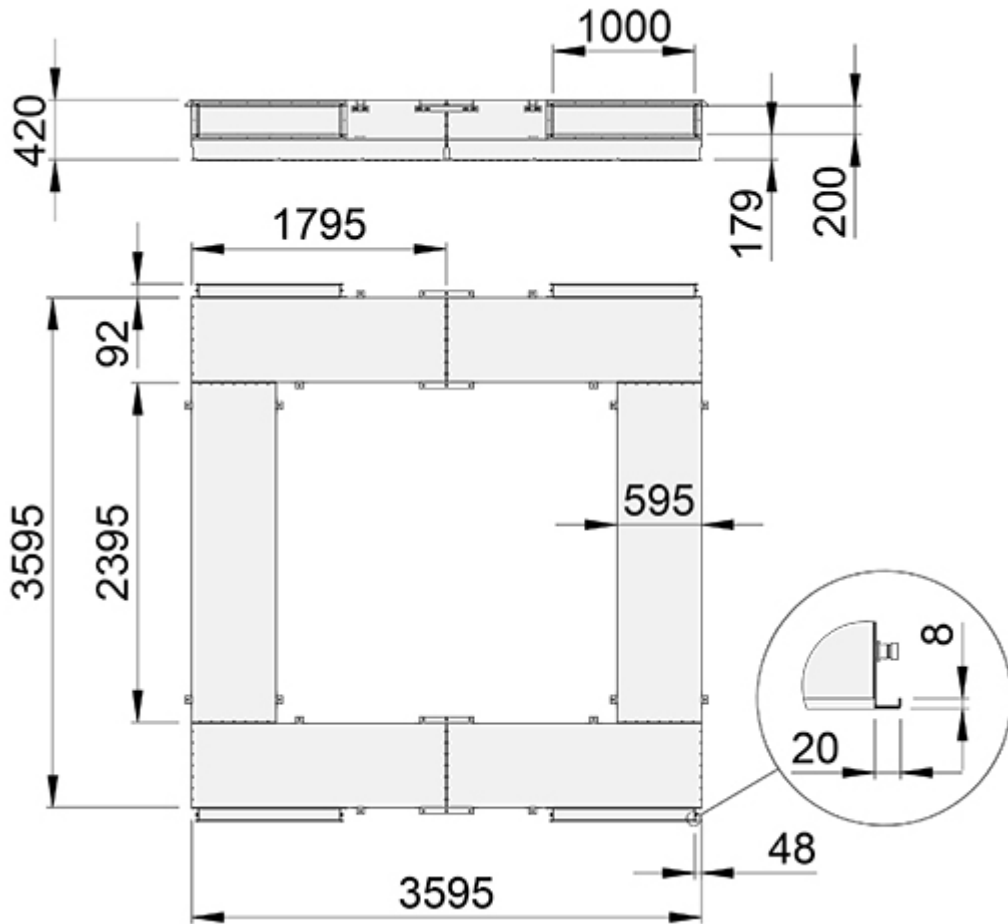
Tilluftsenheten Halton Vita VSN/A för Halton Vita OR Space 5 består av 4–8 VSN-moduler som bildar en fyrkant eller en rektangulär enhet:



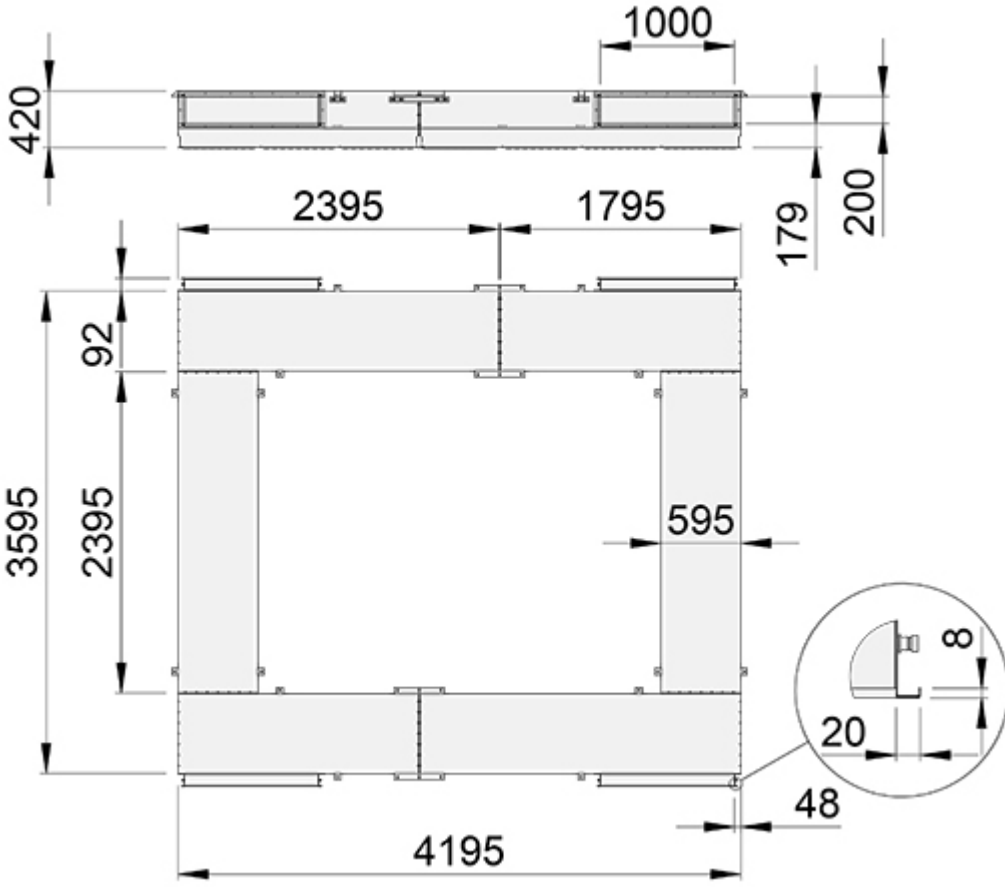
Halton Vita VSN, 3000×3000



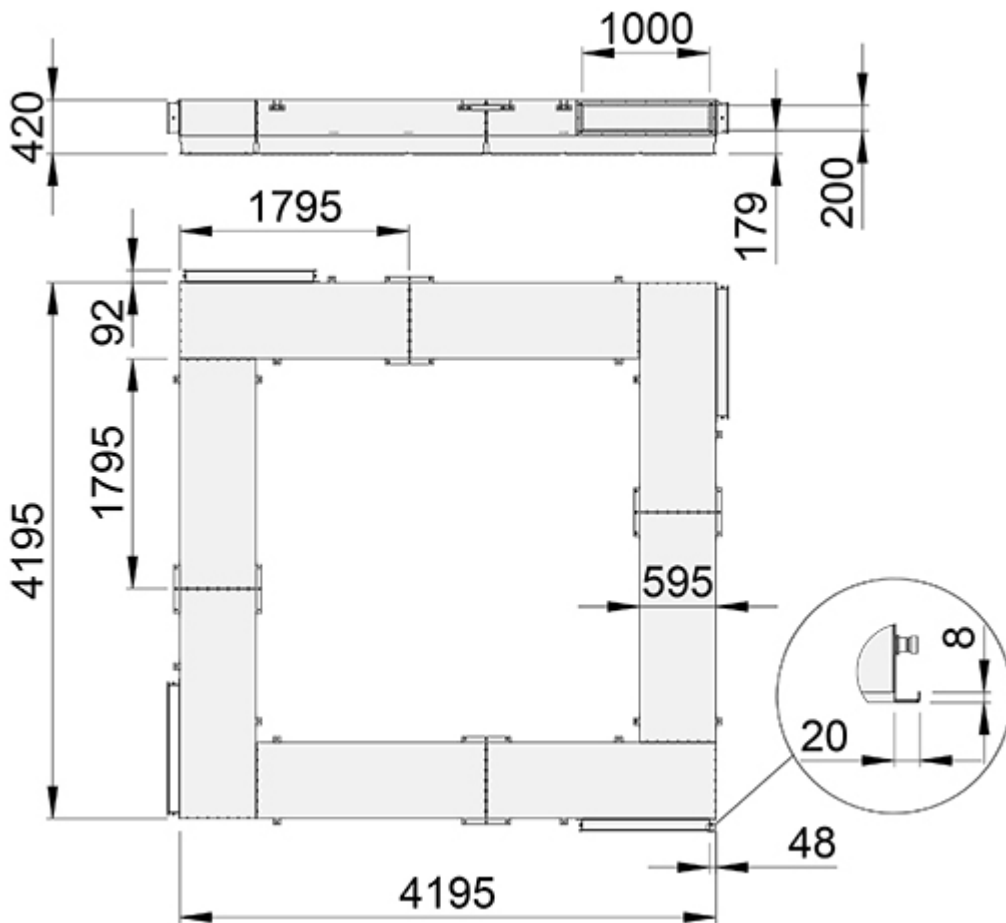
Halton Vita VSN/A, 3600x3000



Halton Vita VSN/A, 3600×3600



Halton Vita VSN/A, 4200×3600

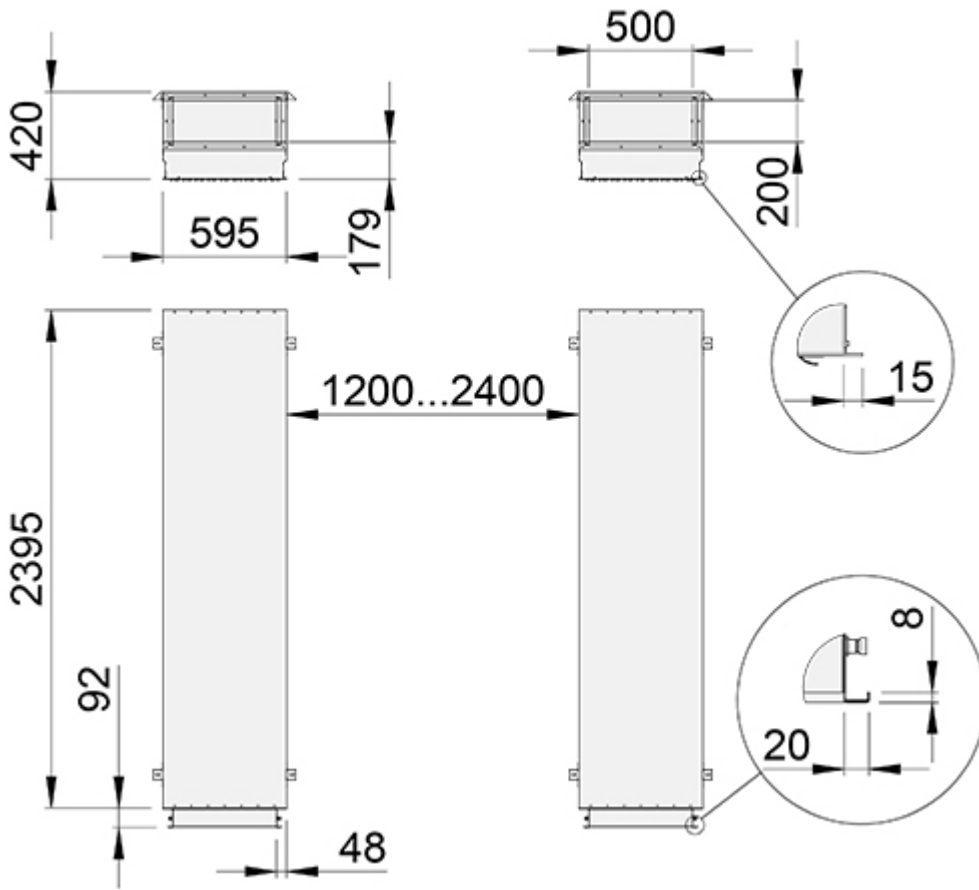


Halton Vita VSN, 4200×4200

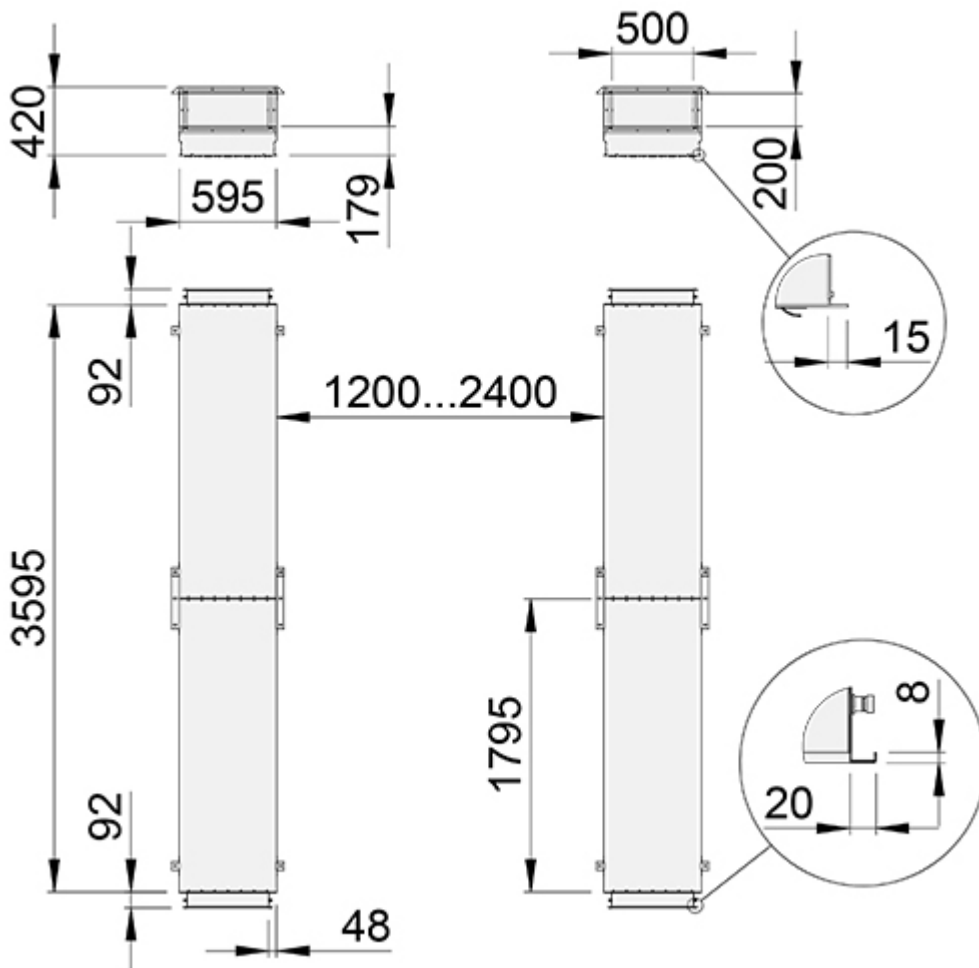
NS	Weight [kg]
3000×3000	165
3600×3000	204
3600×3600	221
4200×3600	237
4200×4200	271

## Halton Vita VSN/B (Halton Vita OR Space 7)

Halton Vita VSN/B for Halton Vita OR Space 7 consists of 2 parallel units. The parallel units consist of 1 or 2 modules. The distance (S=1200...2400) between the parallel units is specified separately for each project.



Halton Vita VSN/B, 2400×600



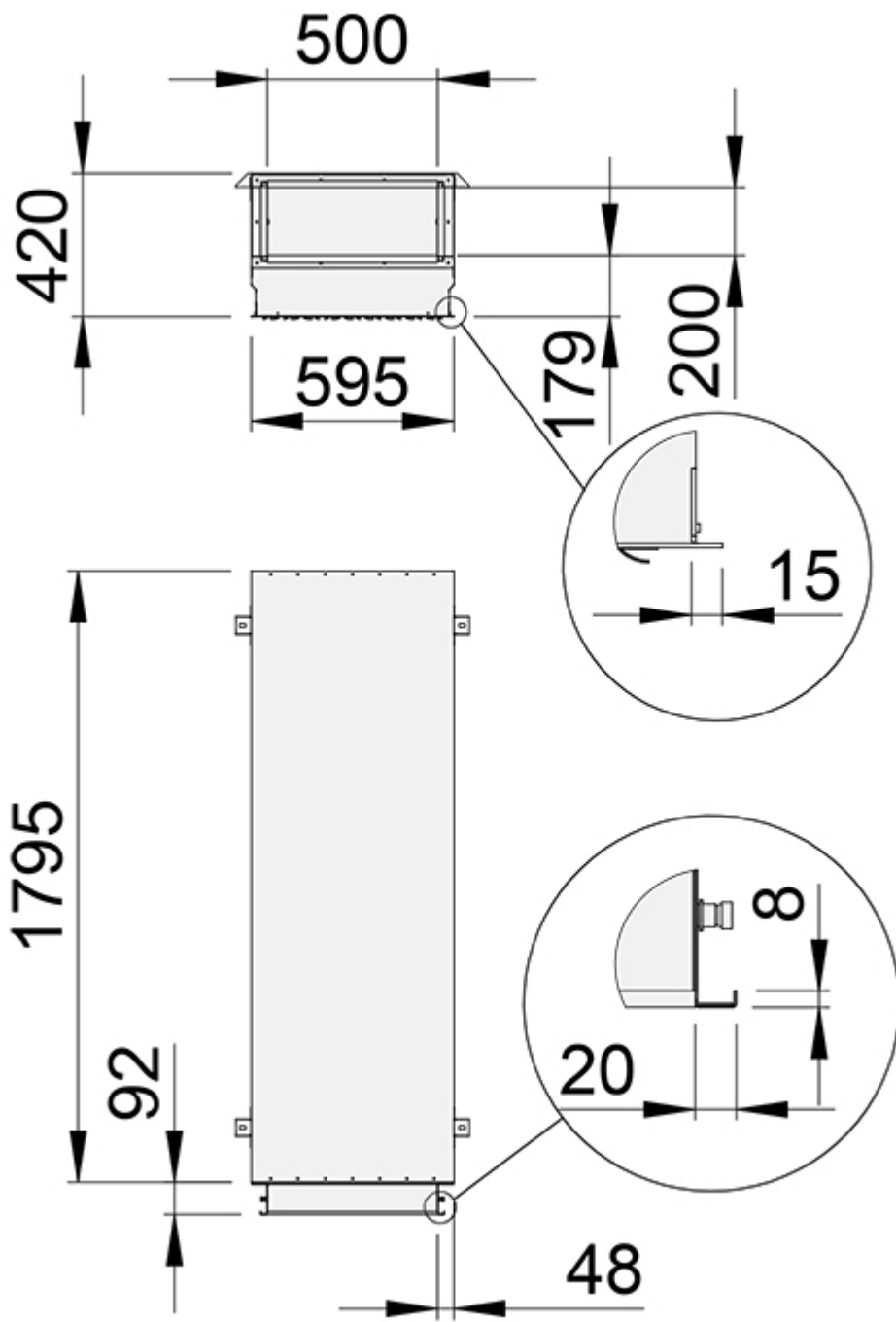
Halton Vita VSN/B, 3600×600

NS	Vikt [kg]
2400×600	84
3600×600	130

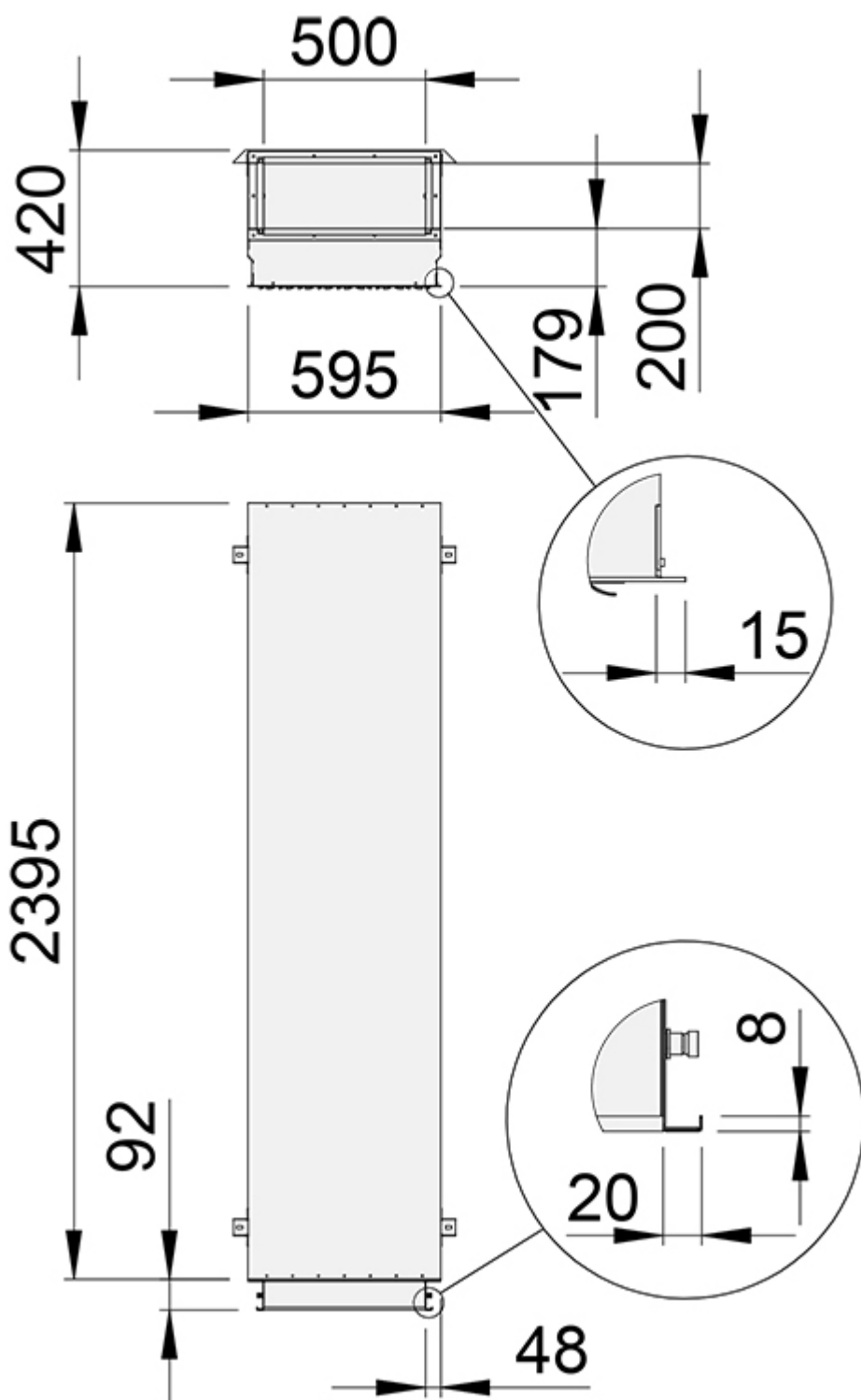
## Halton Vita VSN/C

Tilluftsmodulen Halton VSN/C är en tillgänglig som reservdelen för tilluftsensheterna Halton Vita OR Space 5 och Space 7.





Halton Vita VSN/C, 1800×600



Halton Vita VSN/C, 2400×600

NS	Vikt [kg]
1800×600	32.5
2400×600	42.0

# Material

Nr.	Del	Beskrivning	Anmärkning
1	Hölje	Aluminium, <sup>a)</sup> antibakteriell pulverlackerad epoxipolyester (vit RAL 9003/30%)	–
2	Frontplåt	Stål, <sup>a)</sup> antibakteriell pulverlackerad epoxipolyester (vit RAL 9003/30%)	–
3	Dysor	Polyacetal (POM)	Vit
4	Anslutningsstosar	Förzinkad stålplåt	–
5	Fästbeslag för filter	Syrafast stål	–
6	Fästbeslag	Förzinkad stålplåt	–
7	Packning	Cellulärt polyetenskum	–

<sup>a)</sup> Den ytbehandling som används på batteriet i Haltons Vita Patient Rex har testats (enligt standarden ISO 22196 ja JIS Z 2801) i ett oberoende mikrobiologiskt laboratorium med följande resultat:

*>99%(24 timmar) Reduktion av vanliga bakterier\**

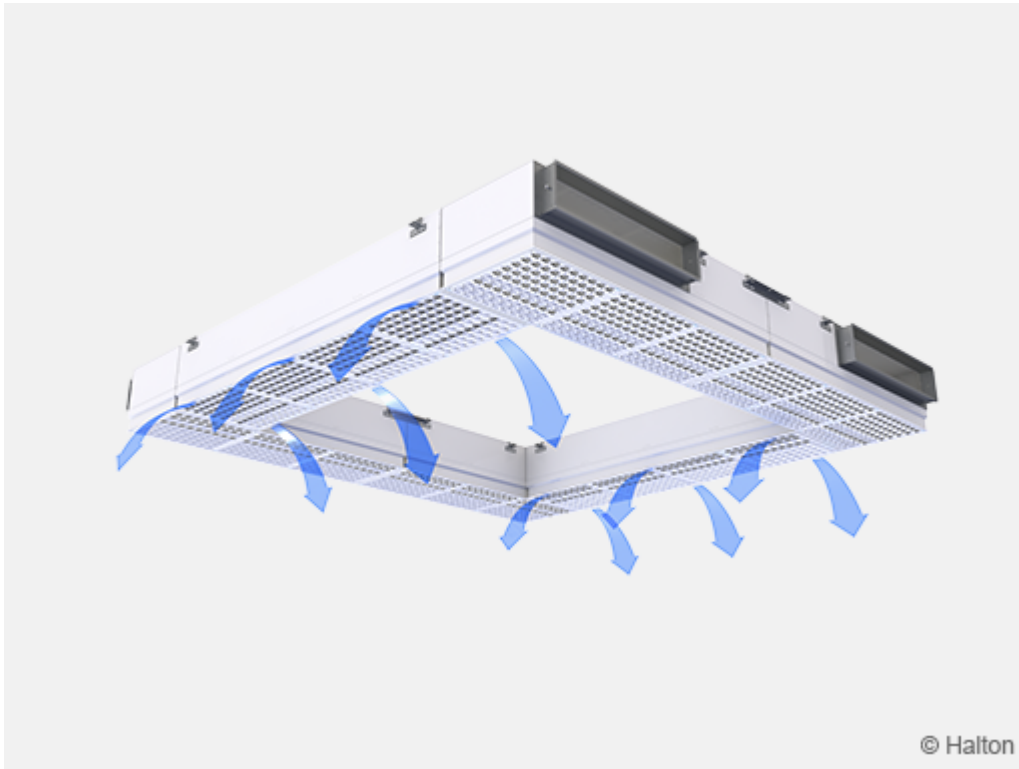
*\*(Acinetobacter baumannii, Pseudomonas Aeruginosa, Methicillin Resistant Staphylococcus Aureus (MRSA), Salmonella Enteritidis, Vibrio Parahaemolyticus, Enterobacter Faecalis, Enterobacter Aerogenes, Escherichia Coli, Listeria Monocytogenes, Salmonella Enterica, Legionella Pneumophila)*

## Funktion

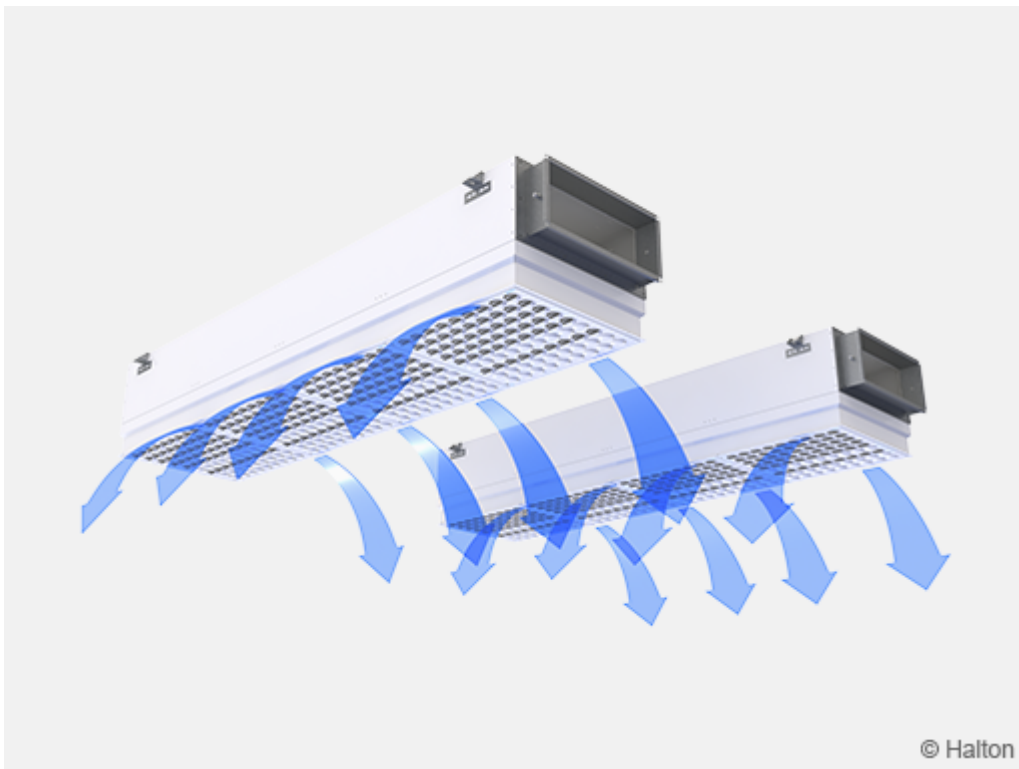
Tilluften renas i HEPA-filter inne i modulerna och tillförs rummet genom dysorna i frontplåten.

Ett kontrollerat utspädningsluftflöde skapas genom perifer inblåsning av tilluften, dels inåt mot operationsområdet och dels utåt mot rummets periferi. Det inåtriktade tilluftsflödet tränger undan föroreningar som alstrats i operationsområdet och förhindrar att den utåtriktade tilluften tränger in i centrum.

Bestämning av tilluftsenshetens storlek och inställning av spridningsbilden optimeras av Halton baserat på slutkundens krav och specifikationer.



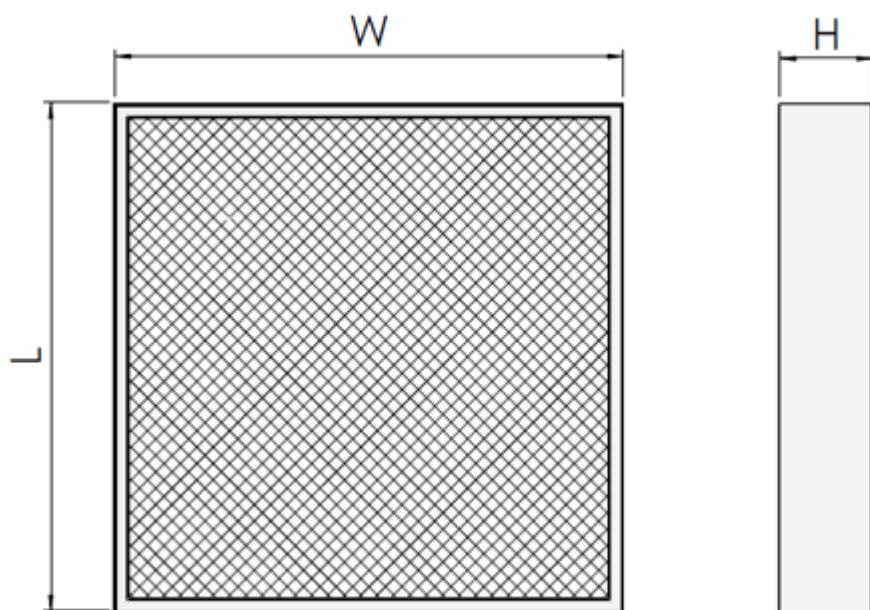
**Fig.1.** Halton VSN för Space 5



**Fig.2.** Halton VSN för Space 7

## Filter

Det låga tryckfallet i H14-standardfiltret spar energi. Fler detaljer finns i avsnittet Prestandadata i Halton HIT Design tool.



Nominell VSN-storlek	Ant. och storlek på H14-filter LxW / mm	H / mm
1800	3 pcs 557×557	102
2400	4 pcs 557×557	102

## Material

Del	Material
Filtermedia	Vikta glasfiberpapper
Ram	Aluminum
Packning	Polyuretan-gel

## Installation

Tilluftsenheterna Halton Vita OR Space monteras mot operationsrummets tak innan undertaket sätts upp enligt nedan:

Häng upp modulerna i taket med hjälp av M6/M8-gängstänger och fästbeslag. Dra ihop modulerna med M6-bultar.

**Obs!** Undvik att borra eller på annat sätt göra hål i tilluftsmodulerna.

Rengör modulernas insidor innan du monterar filtren.

Genomför filtertest efter monteringen.

Halton Sales står till tjänst med mer detaljerad information om montering av Halton Vita OR Space. Monteringen bör normalt utföras av ventilationsentreprenören.

Se Monteringsguiden i Dokumentationsavsnittet.

## Injustering

Ställ in luftflödet för var och en av kanalanslutningarna i Halton Vita OR Space, så att de blir lika stora. Det leder till att luftflödet distribueras jämt över alla tilluftsmodulerna och efter det behövs ingen extra luftflödesjustering.

Justera tilluftens spridningsbild genom att vrida på dysorna. Vi rekommenderar att Haltons tekniker utför den slutliga inställningen av dysorna innan kontrollmätningar utförs.

## Servicing

### Utvändig rengöring

Rengör spridaren och höljet försiktigt med desinfektionsmedel och en torktrasa. Ta vid behov bort frontplåten för rengöring i autoklav.

### Byte av filter

1. Stoppa luftflödet genom att stänga av fläkten i luftkonditioneringsaggregatet.
2. Ta loss frontplåten genom att först varsamt frigöra de två låsfjädrarna genom frontplåtens öppningar och dra ned plåtänden. En av frontplåtens ändar hänger nu ner och den andra hänger fortfarande löst i spridaren.
3. Vrid frontplåten försiktigt till vertikalt läge så att den andra änden släpps fri från spridaren. Nu kan du ta bort plåten.
4. Ta bort filtret från spridarlådan genom att lossa på fästbeslagen. Vrid eller skjut beslagen åt sidan.
5. Rengör spridaren och höljet försiktigt med desinfektionsmedel och en torktrasa.
6. Montera det nya filtret, lås fast det och dra åt skruvarna.
7. Inspektera filtret med avseende på läckor och korrigerade vid behov tätheten.
8. Sätt tillbaka frontplåten i omvänd ordning.

# Beställningskod

## VSN-S-A; MA-NC-CS-ZT

Huvudalternativ	
<b>S = Modell</b>	125, 160, 200, 250, 315
A	Space 5 (fyrkant)
B	Space 7 (inkluderar två parallella enheter)
C	Singelenhet
<b>A = Storlek</b>	
30×30	3000×3000 (Space 5)
36×30	3600×3000 (Space 5)
36×36	3600×3600 (Space 5)
42×36	4200×3600 (Space 5)
42×42	4200×4200 (Space 5)
24	2400 (Space 7)
36	3600 (Space 7)
18	1800 (Single)
24	2400 (Single)
Andra alternativ och tillbehör	
<b>MA = Material</b>	
AL	Aluminium
<b>NC = Antal kanalanslutningar</b>	
A	2
B	4
C	1
<b>CS = Anslutningsstorlek</b>	
A	500×200 (Space 7 och Single)
B	1000×200 (Space 5)
<b>ZT = TKundanpassad produkt</b>	
N	Nej
Y	Ja (ETO)

## Exempel på kod

VSN-A-3000-3000; MA=AL, NC=A, CS=B, ZT=N