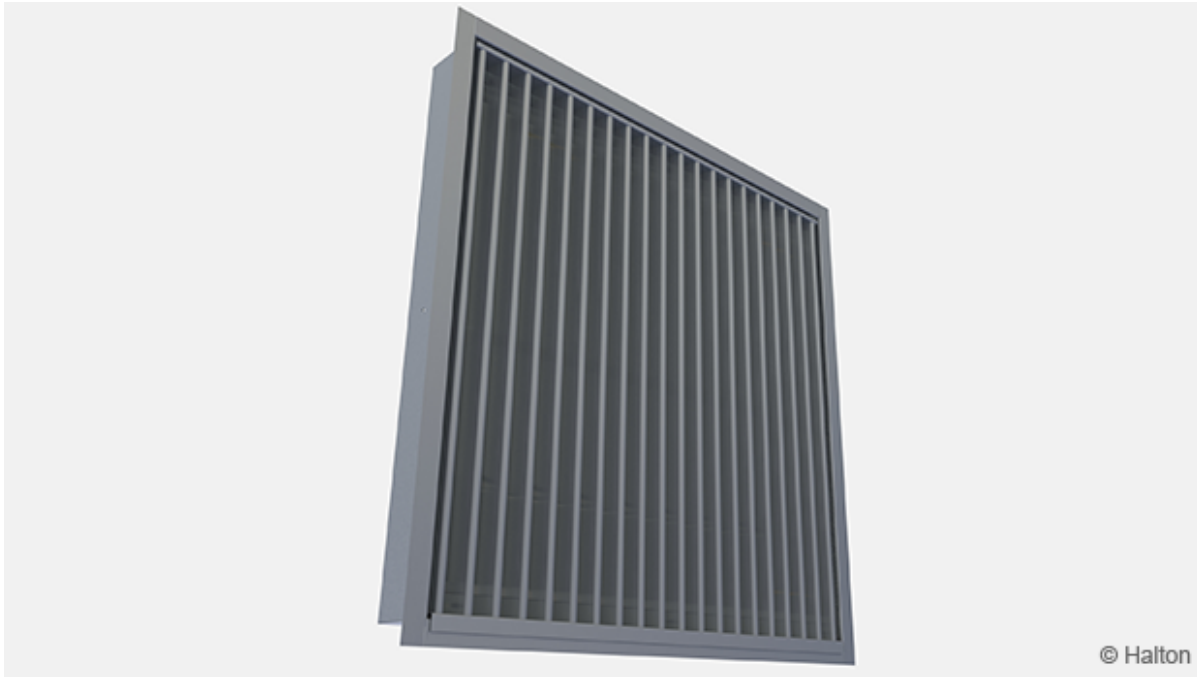


Halton USL – Ulkosäleikkö ilmanottoa varten



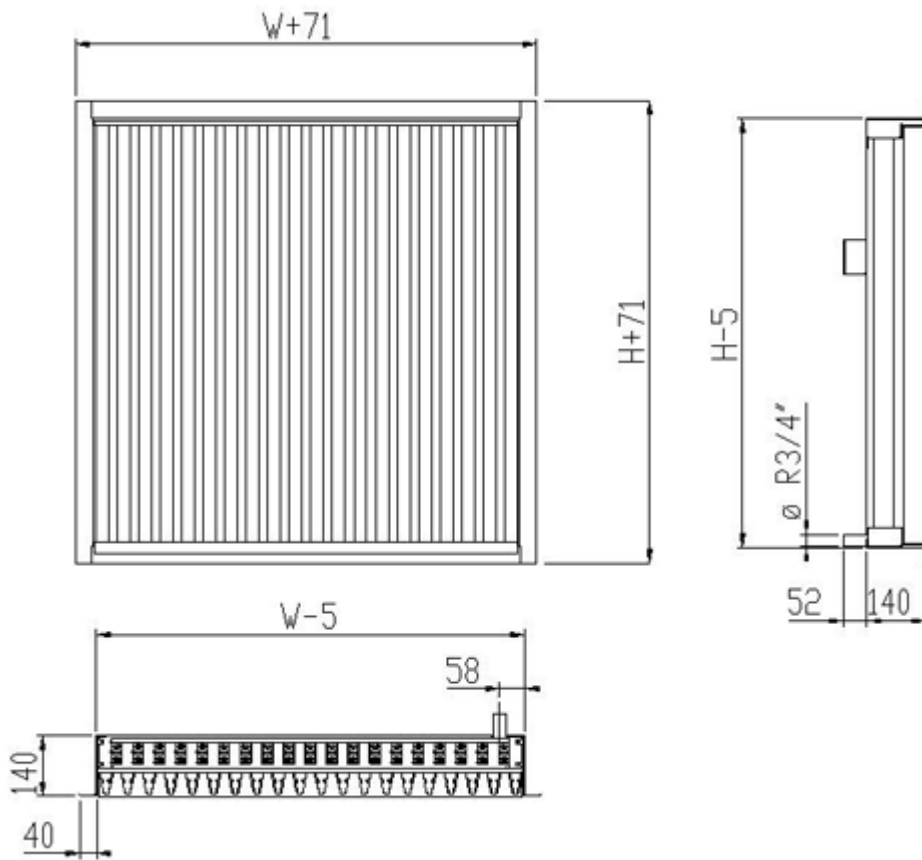
Yleiskuvaus

- Ilmanottoon tarkoitettu lämmitettävä ulkosäleikkö, joka estää sadeveden, lumen, lehtien ja pieneläinten pääsyn järjestelmään.
- Labyrinttirakenne estää sadeveden (97 % / Eurovent) ja lumen (75...95 %) sisäänpääsyn tehokkaasti.
- Irrotettava etusäleikkö ja sähkölämmiteinen takasäleikkö.
- Itsesäätävä lämmityskaapeli, jonka käyttöjännite on 230 VAC.
- Sulanut lumi ja vesi kerääntyvät viemäritävään, putkiliitännällä varustettuun poistovesiastiaan.
- Valmistettu alumiinista.

Tuotemallit ja lisävarusteet

- Suuret koot toimitetaan moduulirakenteisina
- Säleikköjä on saatavana polyesterimaalattuna tai anodisoidusta alumiinista valmistettuna
- Säleikköjä on saatavana myös ilman itsesäätävää lämmityskaapelia

Mitat



W	H
400, +50, ..., 10000	400, +50, ..., 2000

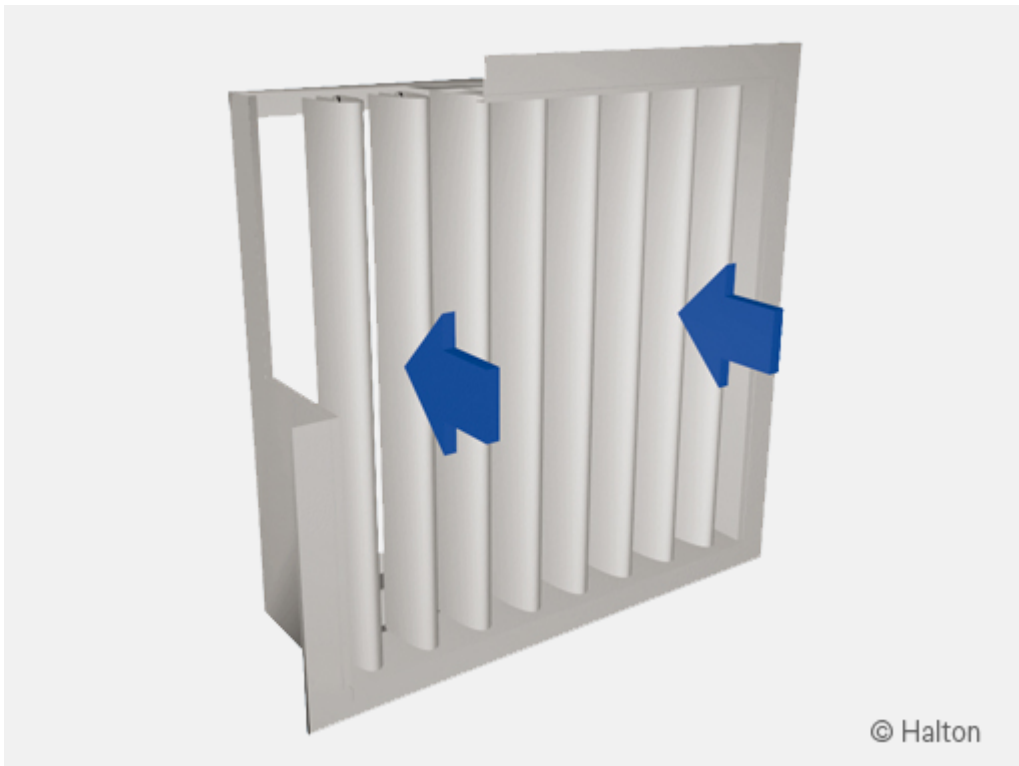
Pystysuorien etusäleiden väli on noin 50 mm leveä ja vapaa-aukko on noin 40 % nimelliskoosta.

Materiaali

Osa	Materiaali	Pintakäsittely	Huom.
Etusäleikkö	Alumiini	Polyesterimaalattu tai anodisoitu	Saatavana erikoisvärejä
Takasäleikkö	Alumiini	–	–
Kehys	Alumiini	–	–
Poistovesiastia	Hapokestävä teräs (AISI 316)	–	–
Lämmityskaapeli	–	–	Valmistaja: TYCO Raychem, Tyyppi: EM2-R, itsesäätävä
Sähkökytkentärasia	Muovia (Polypropyleenia)	–	IP65
Kytkentäkaapeli 3x2,5 mm ²	Kumia (EPDM)	–	Pituus 2 m

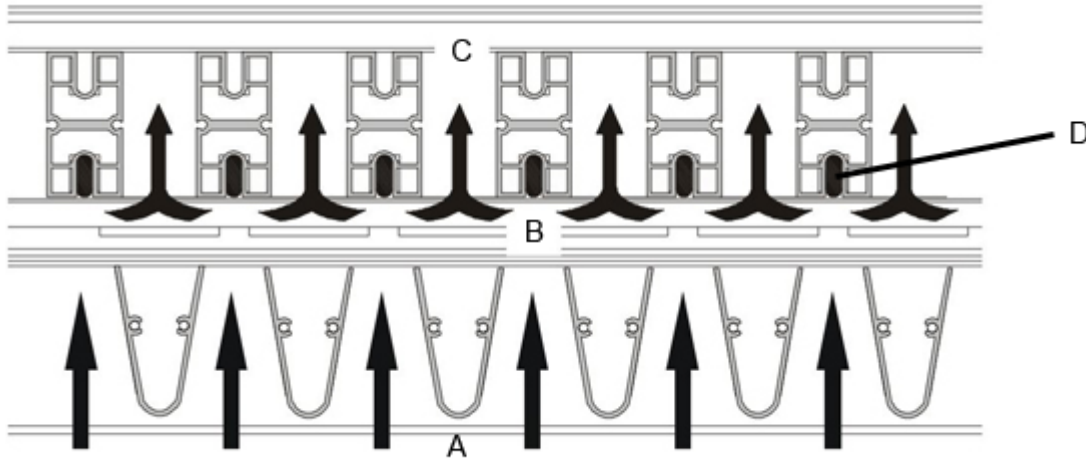
Takasäleikön alapuolella on viemäröintiyhteellä varustettu poistovesiastia. Säleet on kiinnitetty kehukseen ruuveilla.

Toiminta



Ilman mukana sisään tuleva lumi ja vesi ohjautuvat etusäleikön kartiomaisiin rakoihin (A), joissa ilmavirran nopeus kasvaa.

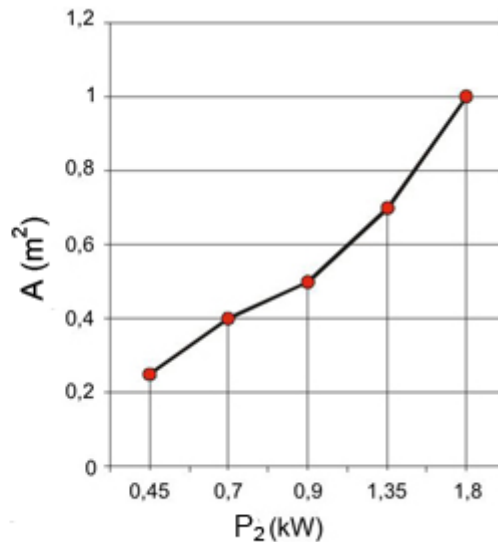
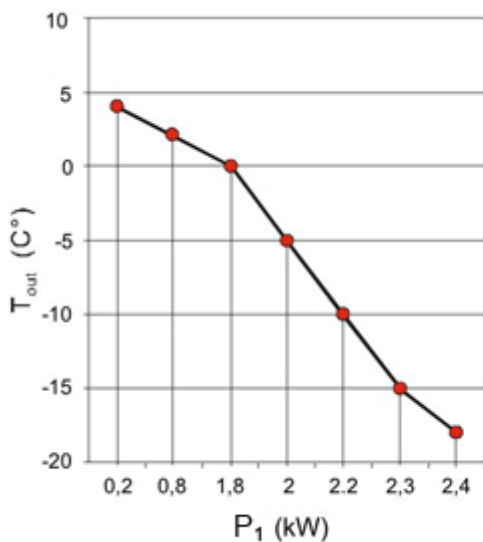
Ilmavirta jakautuu etu- ja takasäleikön väliseen tilaan (B). Lumihiutaleet osuvat lämmitettyyn takasäleikköön ja sulavat siinä (C). Sulavesi virtaa takasäleitä pitkin alas lämmitettävään poistovesiastiaan, josta vesi johdetaan viemäriin.



Lämmitysteho

Säleiden ja poistovesiastian itsesäätävän lämmityskaapelin maksimi lämmitysteho on 2400 W/m², kun ulkolämpötila on -18 °C.

Käyttöjännite on 230 VAC / 50 Hz.



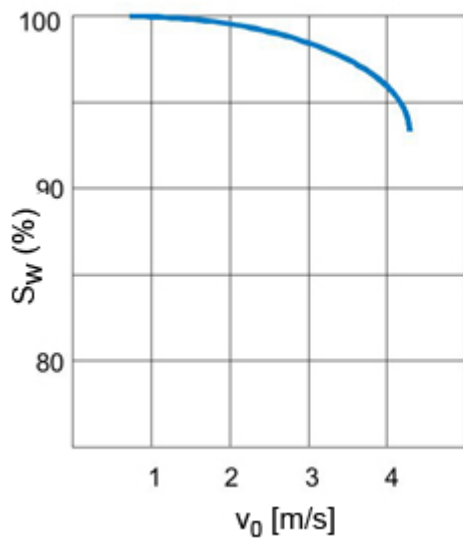
T_{out} (°C) = Ulkolämpötila

A (m²) = Säleikön otsapinta-ala

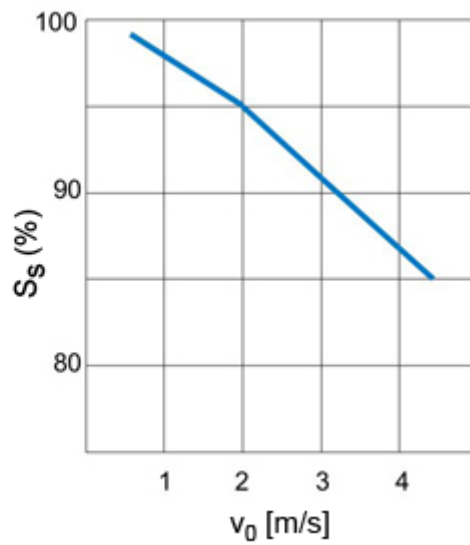
P₁ (kW) = Lämmitysteho

P₂ (kW) = Lämmitysteho (ulkolämpötila 0 °C)

Läpäisykyvyn esto



Veden läpäisykyky



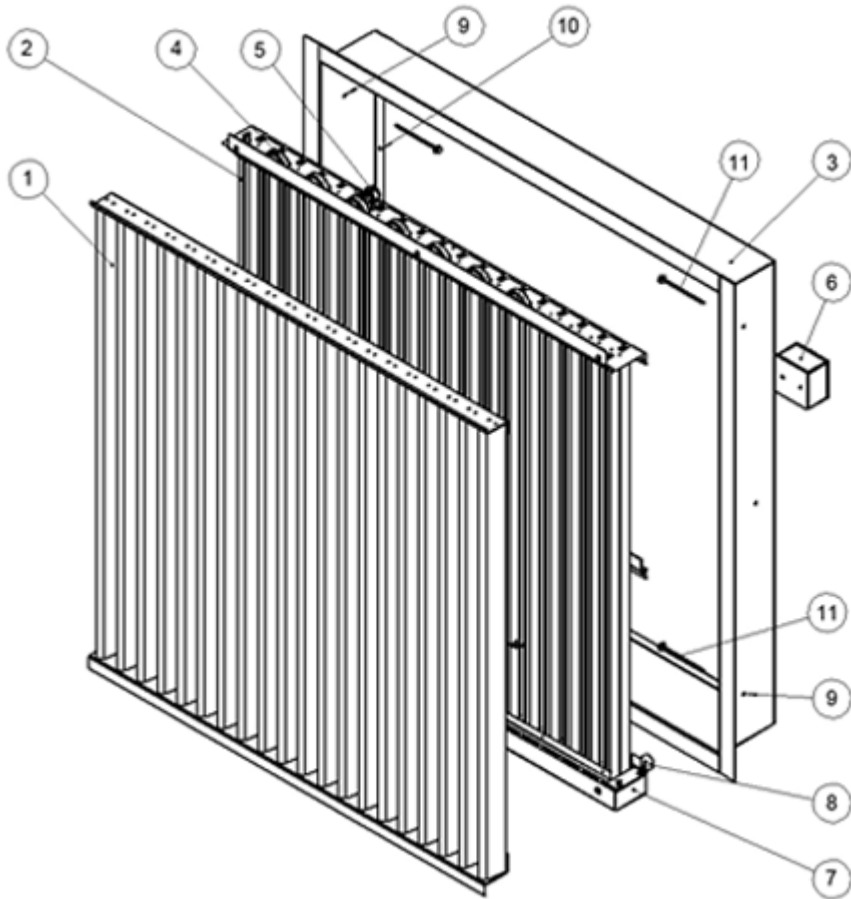
Lumen läpäisykyky

v_0 = Otsapintanopeus

Säleikön vedenläpäisyn estokyky neliometriä kohden on testattu standardin EN 13030:2001 mukaan.

Asennus

Yksittäisen Halton USL ulkosäleikön asentaminen



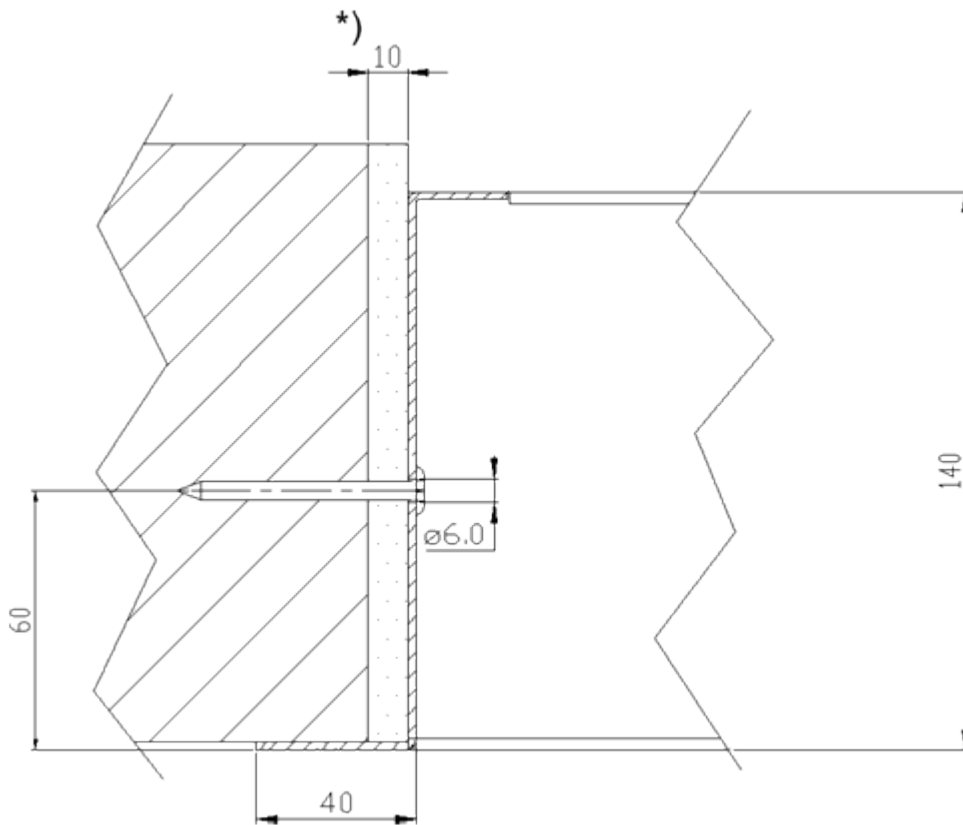
Koodi selitys

1. Etusäleikkö
2. Takasäleikkö
3. Asennuskehys
4. Lämmityskaapeli
5. Kaapelin vedonpoistin
6. Sähkökytkentärasia
7. Poistovesiastia
8. Viemäröntiyhde
9. Asennusreikä (käytetään yksittäisen säleikön yhteydessä)
10. Asennusreikä (käytetään moduulisäleikköjen yhteydessä)
11. Kiinnitysruuvi (ei Haltonin toimituksessa)

Säleikön asennuskehys kiinnitetään ruuveilla seinään tehtyyn asennusaukkoon. Kiinnitysreiät asennuskehukseen tehdään asennuspaikalla.

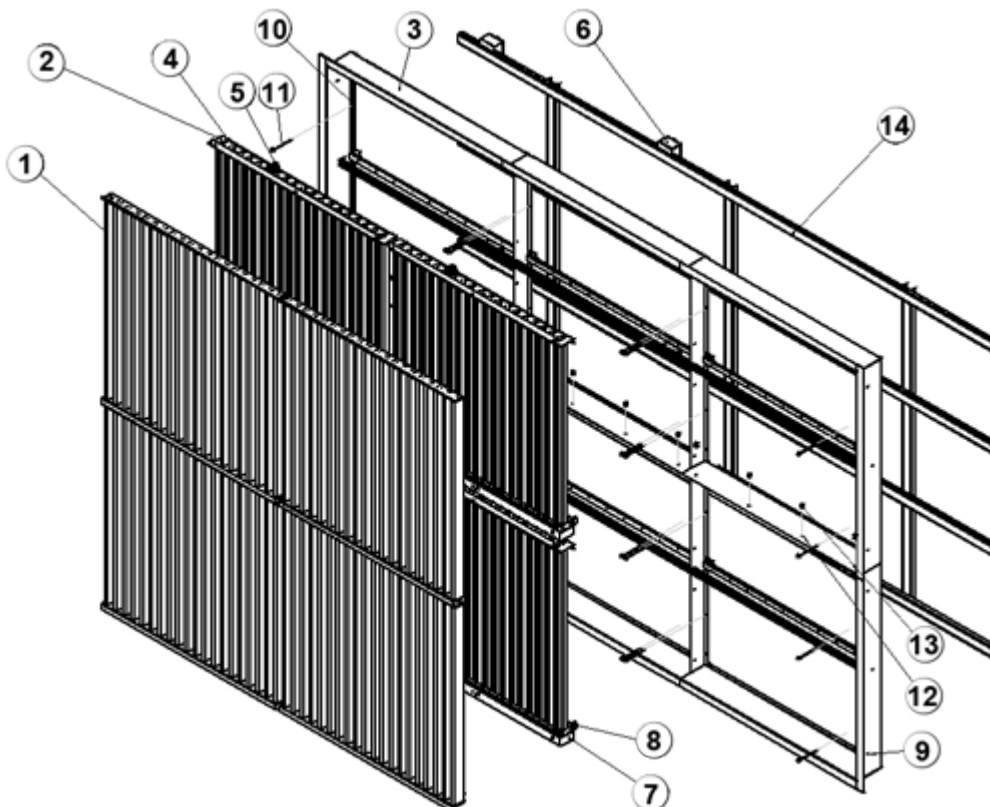
Säleikön mitat vastaavat nimellismittoja. Asennusaukko tehdään noin 20 mm suuremmaksi kuin säleikön nimellismitat ovat.

Sähkö- ja putkiliitännöjä varten on säleikön taakse jätettävä vähintään 100 mm:n asennustila.



Kuva 1. Yksittäisen säleikön asennuskehysten kiinnittäminen

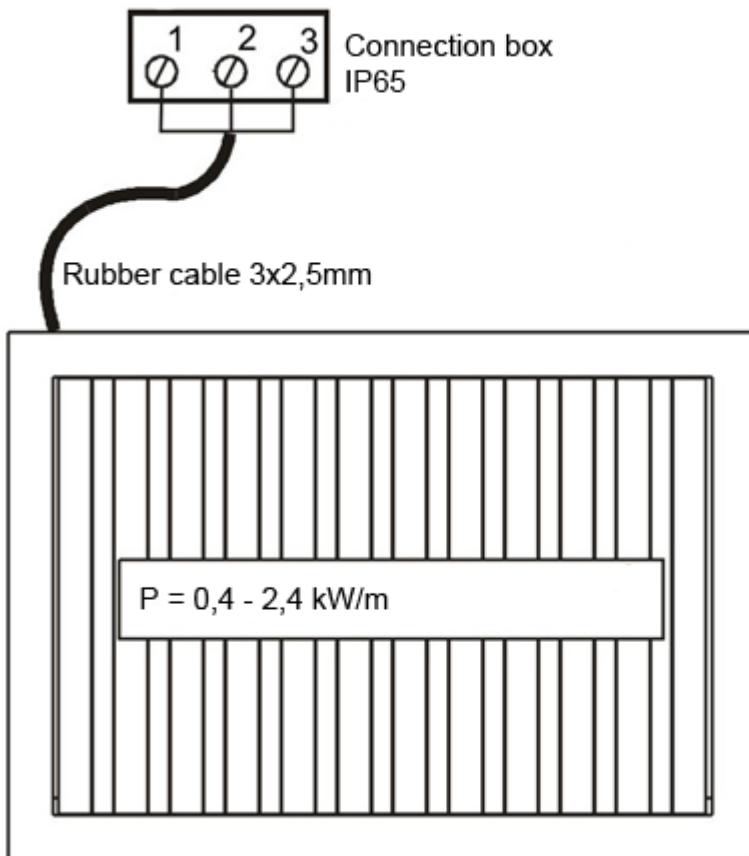
Yksittäisen Halton USL ulkosäleikön asentaminen



Koodi selitys

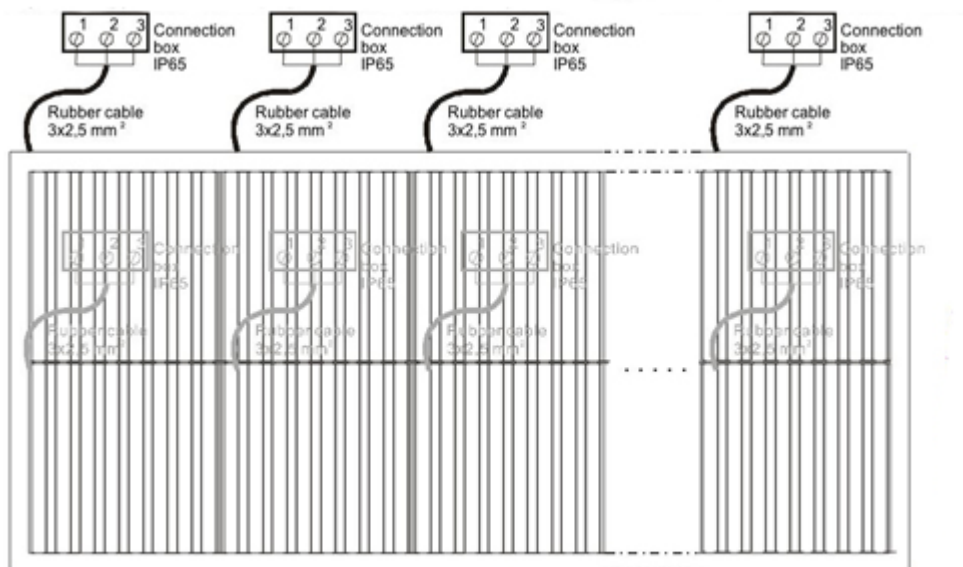
1. Etusäleikkö
 2. Takasäleikkö
 3. Asennuskehys
 4. Lämmityskaapeli
 5. Kaapelin vedonpoistin
 6. Sähkökytkentärasia
 7. Poistovesiastia
 8. Viemäröintiyhde
 9. Asennusreikä (käytetään yksittäisen säleikön yhteydessä)
 10. Asennusreikä (käytetään moduulisäleikköjen yhteydessä)
 11. Kiinnitysruuvi (ei Haltonin toimituksessa)
 12. Asennusreikä modulaarisen säleikön asennukseen
 13. Asennuspultti modulaarisen säleikön asennukseen
 14. Tukirakenne modulaarisen säleikön asennukseen – esimerkkinä U-profiili (ei sisälly Haltonin toimitukseen)
- tarkista rakennesuunnitelijalta tarvittava rakenne

Sähkökytkentä



Sähkökytkennät tehdään kytkentärasiasissa. Säleikön mukana toimitetaan 2 metrin kumikaapeli kytkentää varten.

Toimitusraja



Moduulirakenteisissa säleiköissä on kytkentärasia joka moduulissa. Tämä täytyy ottaa huomioon, kun tehdään sähkökytkentäpiirustuksia.

Poistovesiastian viemäröntiyhde liitetään viemäristöön.

Säleikkö on puhdistettava tarvittaessa pehmeällä harjalla.

Tekninen määrittely

Ulkosäleikön tulee estää lumen sisäänkäyminen vähintään 70-prosenttisesti ja sadeveden sisäänkäyminen vähintään 90-prosenttisesti (Eurovent 2/5).

Takasäleikkö on varustettu itsesäätävällä sähkölämmityskaapelilla, joka tuottaa 2400 W/m²:n lämmitystehon 230 VAC:n käyttöjännitteellä, kun ulkolämpötila on -18 °C.

Ulkosäleikkö on varustettava kytkentärasialla (IP 65).

Säleikön mukana on toimitettava poistovesiastia, jossa on R3/4" viemäröntiyhde.

Säleikkö on toimitettava moduulirakenteisena suurilla ulkoilma-aukkoja varten (yli 1000×1000 mm). Jokaisella moduulilla tulee olla oma sähkökytkentärasia ja viemäröntiyhde.

Tilauskoodi

USL/S-W-H;FI-CO-ZT

S = Malli

A Vakiomalli

B Säleikkö ilman lämmityskaapelia

W = Leveys

400, +50, ..., 10000

H = Korkeus

400, +50, ..., 2000

Muut ominaisuudet ja lisävarusteet

FI = Pintakäsittely

NA Ei pintakäsittelyä

PN Maalattu

AN Anodisoitu (väri:alumiini)

CO = Väri

G Harmaa

X Erikoisväri

ZT = Räätelöity tuote

N Ei

Y Kyllä (ETO)

Koodiesimerkki

USL/A-400-400, FI=NA, ZT=N