

Halton URH – Ventil



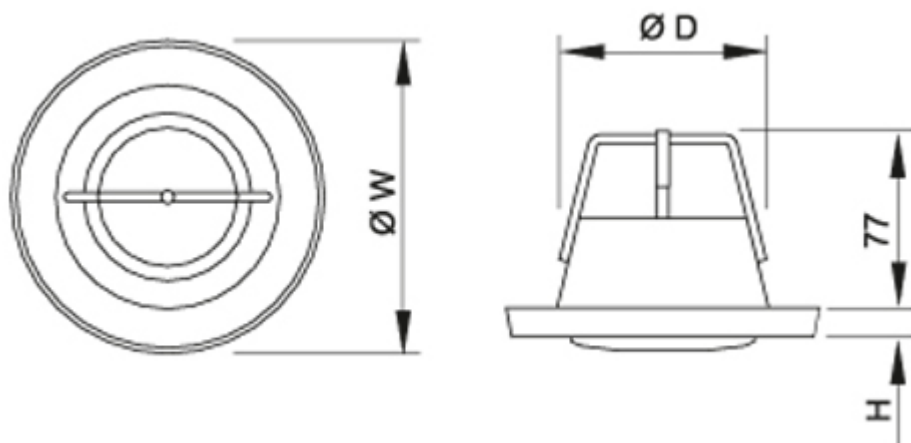
Översikt

- Frånluftsventil med justerbart tryckfall
- Tak- eller vägginstallation med separat monteringsram
- Dämpar kanalljud
- Möjlighet att mäta och injustera luftflöde

Produktmodeller och tillbehör

- Alternativ installation med fasta fjädrar
- Alternativa monteringsramar

Dimensioner och vikt



NS	ØW	H	ØD
100	140	13	98
125	165	13	122
160	200	13	158
200	251	13	198

Vikt

NS	kg
100	0.3
125	0.4
160	0.6
200	0.8

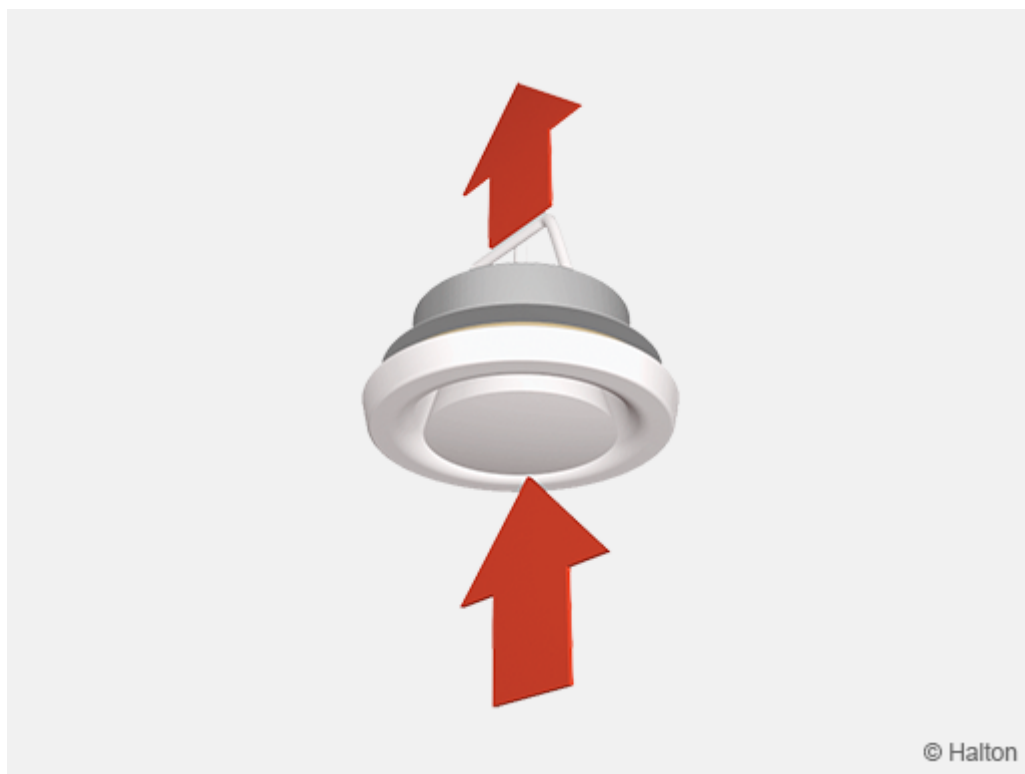
Material

Komponent	Material	Anmärkning
Stos	Stål	–
Mittkon	Stål	–
Packning	Polyuretan	–
Montageram	Galvaniserad stål	Gummipackning
Skyddsring	Stål	–
Ytbehandling	Epoxilackerad, vit (RAL 9003)	Specialfärger som tillval

Tillbehör

Tillbehör	Kod	Beskrivning
Skyddsring	CS	Skyddar taket mot nedsmutsning och styr luftstrålen i tak med rutstruktur
Förlängningsdel	EP	Förlängningsdel som gör att ventilen kan hänga från ytan, standardhöjd 50 mm
Montageram	LF	Montageram utan packning / höjd 50 mm
Montageram	GF	Montageram med packning / höjd 50 mm
Montageram	DF	Montageram med kanal dimensioner kan installeras direkt mot kanal detaljer som böjar, T-stycken etc

Funktion



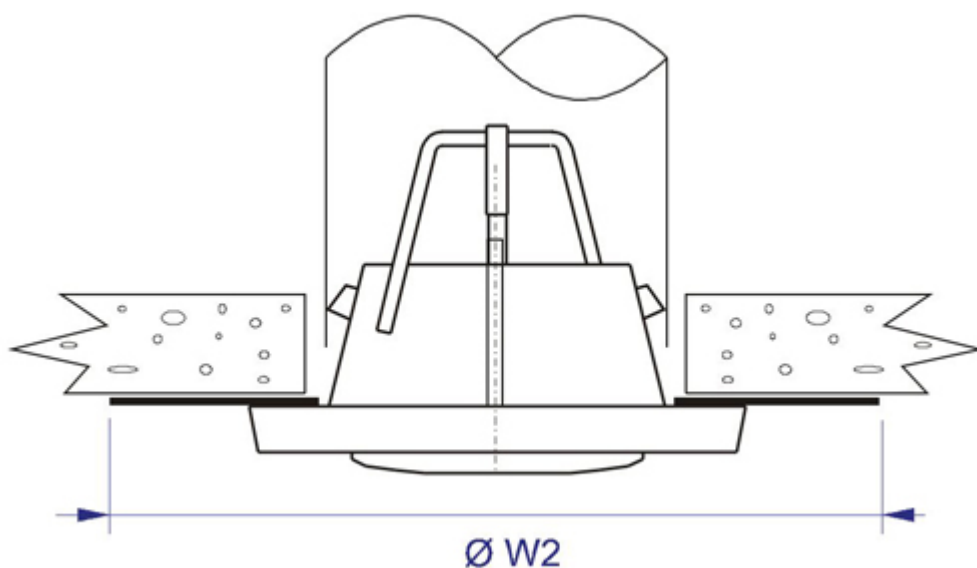
Frånluftsflödet stryps och kanalljudet dämpas i ventilen. Tryckfallet beror på mittkonens läge. Önskat frånluftsflöde injusteras under balansering av luftflödena i kanalsystemet. Konan låses fast i inställt läge efter injusteringen.

Installation

Frånluftsventilen monteras med hjälp av en separat monterageram typ LF, GF eller DF. Tryck in monterageramen i kanalen och fäst den. Tryck in ventilen i monterageramen och vrid tills det sitter fast ordentligt.

Modell URH (URH/B) kan alternativt monteras direkt i en kanal utan monterageram.

Installation med skyddsring CS



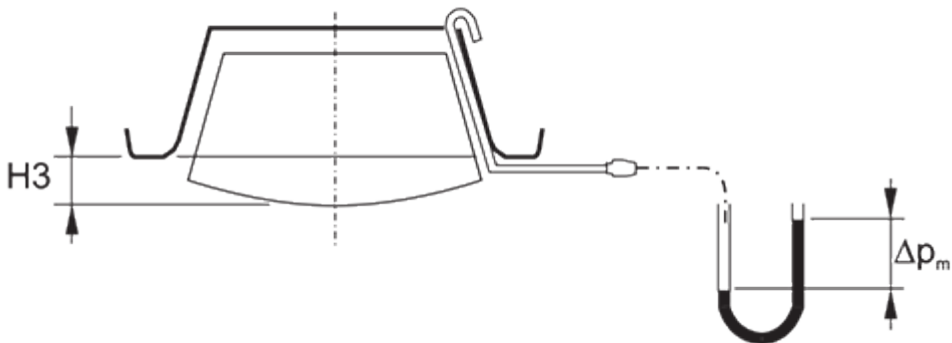
NS	Ø K
100	290
125	315
160	350
200	400

Injustering

Ventilen justeras in genom att man vrider på mittkonen. Mät upp mittkonens öppna läge (A) (i mm). För in en sond i ventilen och mät upp differenstrycket med en manometer. Luftflödet beräknas enligt formeln nedan. Lås fast mittkonen med låsskruven efter injusteringen.

$$q_v = k * \sqrt{\Delta p_m}$$

A URH Ø 100	k URH Ø 100	A URH Ø 125	k URH Ø 125	A URH Ø 160	k URH Ø 160	A URH Ø 200	k URH Ø 200
-15	0,43	-15	0,65	-12	1,16	3	1,78
-12	0,63	-12	0,92	-9	1,51	6	2,46
-9	0,83	-9	1,22	-6	1,9	9	3,24
-6	1,02	-6	1,53	-3	2,31	12	3,97
-3	1,22	-3	1,84	0	2,75	15	4,69
0	1,42	0	2,17	3	3,25	20	5,88
3	1,65	3	2,52	6	3,73	25	6,95
6	1,88	6	2,83	9	4,22		
9	2,11	9	3,14	12	4,67		
12	2,33	12	3,46	15	5,12		
		15	3,77	18	5,58		



Service



Kod beskrivning

1. Mittkon
2. Låsmutter
3. Stos

Lossa ventilen från kanalen genom att vrida det moturs. Notera mittkonens injusterade öppningsposition.

Rengör delarna med en fuktig trasa. Sänk inte ner dem i vatten. Sätt ihop ventilen igen i omvänd ordningsföljd efter rengöringen.

Beskrivningstext

Frånluftsventilen modell Halton URH har justerbar mittkona och stos utförd i epoxilackerat stål med vit (RAL 9003) som standardfärg. Halton URH monteras med monterageram i galvaniserad stål.

Alternativ: Ventilen sätts fast direkt i en kanal med hjälp av fjädrar.

Mittkonens öppningsposition justeras in under balanseringen för att uppnå önskat tryckfall och luftflöde. Mittkonens läge låses fast i det valda injusteringsläget efter balanseringen.

Beställningskod

URH/S-D;CO-ZT

S = Modell

- A Standard
- B Med fästfjäder

D = Diameter på kanalanslutning

100, 125, 160, 200

Andra alternativ och tillbehör

CO = Färg

- SW Vit (RAL 9003)
- X Specialfärg (RAL xxxx)

Subprodukter

- DF Montageram för kanaldelar
- GF Montageram
- LF Montageram
- CS Täckplatta (ULA)
- EP Förlängningsdel

Kodexempel

URH/A-100, CO=SW, ZT=N