

Halton URH – Vanne



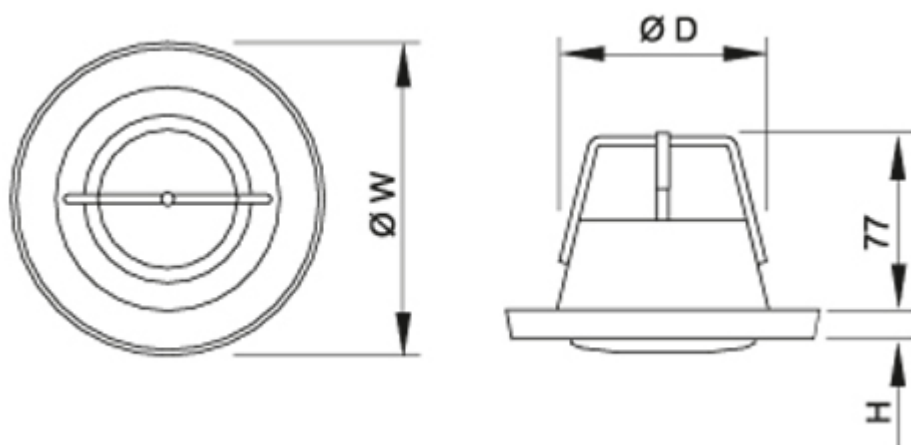
Présentation

- Bouche d'extraction avec perte de charge réglable
- Montage mural ou plafonnier avec un manchon de raccordement
- Atténue le bruit du flux d'air
- Facilité de réglage et de mesure de débit

Options et Accessoires

- Version avec griffes de montage
- Différentes options de collerette de raccordement
 - Manchon placo acier 3 griffes MPTM
 - Manchette métallique MTM
- Silencieux complémentaire

Dimensions et Poids



Taille	ØW	H	ØD
100	140	13	98
125	165	13	122
160	200	13	158
200	251	13	198

Poids

Taille	Poids (kg)
100	0.29
125	0.40
160	0.55
200	0.83

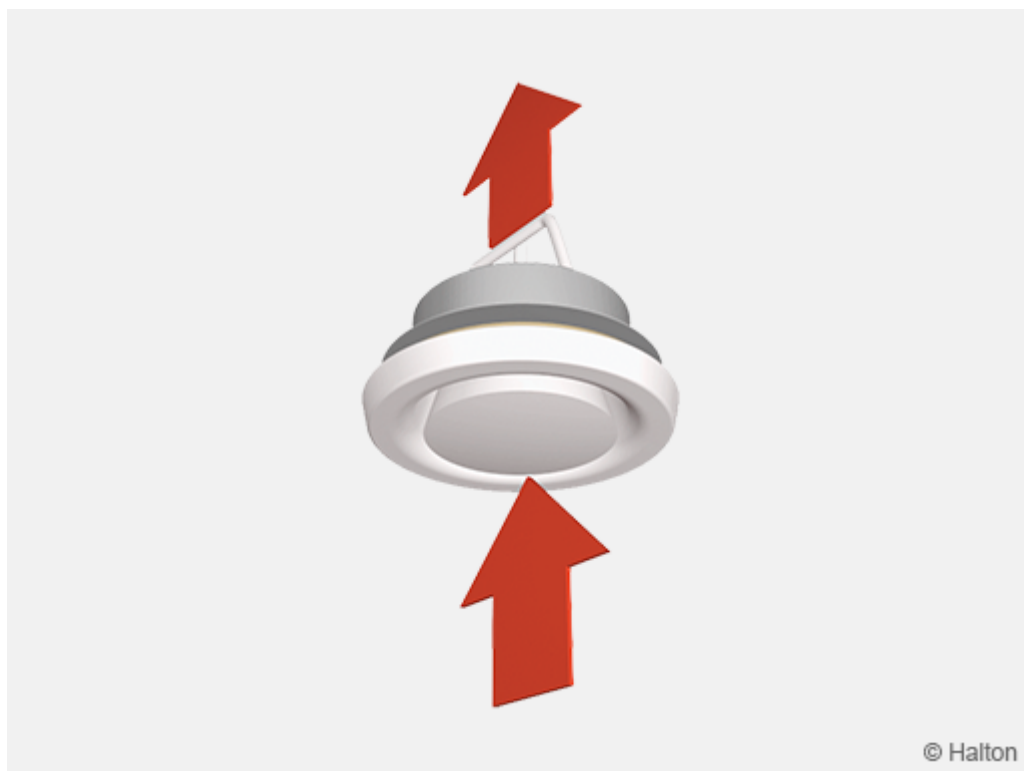
Matériau et finition

Pièce	Matériau	Finition	Remarque
Piquage	Acier	Peinture époxy-polyester blanche (RAL 9003/30% brillance)	Couleurs spéciales sur demande
Collerette extérieure	Acier	Peinture époxy-polyester blanche (RAL 9003/30% brillance)	Couleurs spéciales sur demande
Cône central	Polyuréthane	Peinture époxy-polyester blanche (RAL 9003/30% brillance)	Couleurs spéciales sur demande
Joint	Caoutchouc	–	–
Manchon de raccordement	Acier galvanisé	–	–

Accessoires

Accessoire	Code	Description
Collerette de montage	MPTM	Manchon placo acier 3 griffes sans joint, hauteur 150 mm
Collerette de montage	MTM	Manchette métallique, hauteur 47 à 52 mm.

Fonction



La bouche restreint la section de passage de l'air et atténue le bruit du flux d'air.

La perte de charge dépend de la position du cône central.

Le débit d'air requis est ajusté lors de l'équilibrage du réseau.

Le réglage terminé, la bouche est verrouillée dans la position retenue.

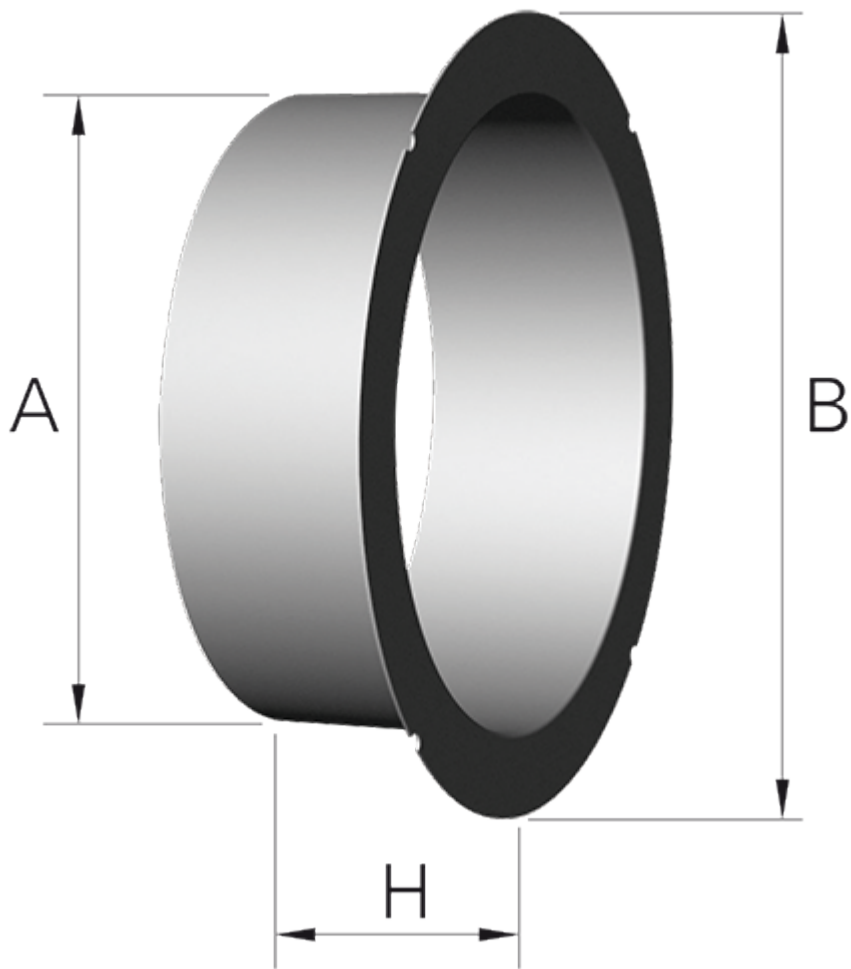
Installation

Montage en paroi : par emboîtement dans le mur (voir dimensions de réservation dans le tableau dimensions).

Montage plafonnier :

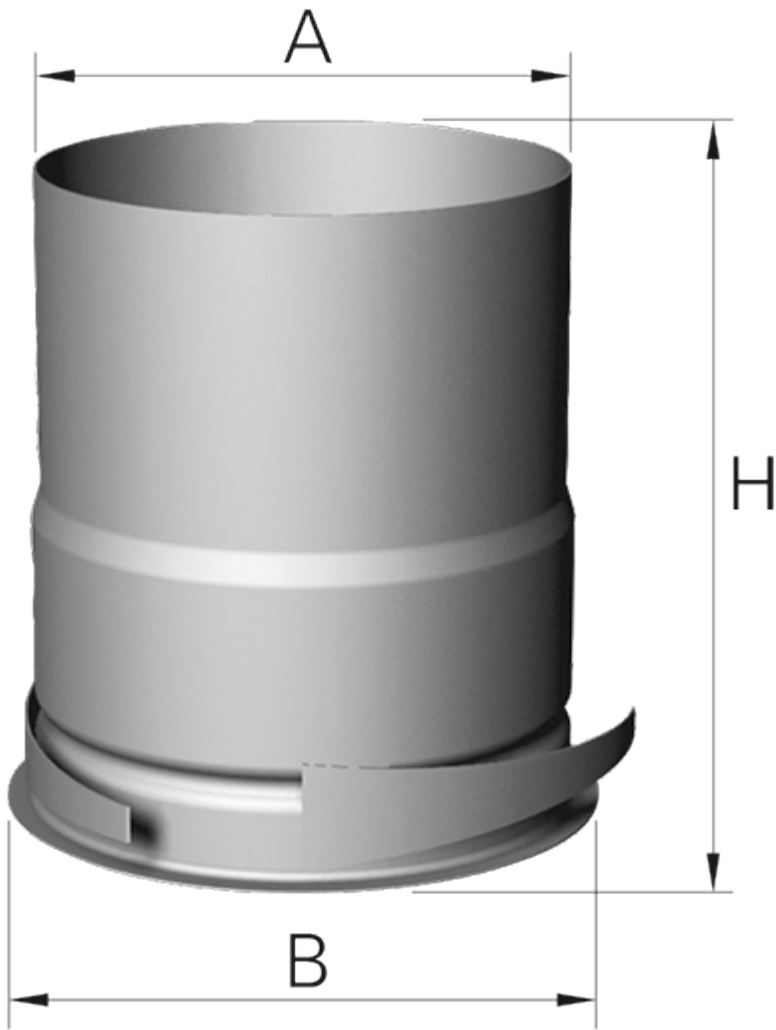
- par emboîtement dans la gaine rigide
- par manchette simple pour les bacs métalliques
- par manchon placo acier 3 griffes pour les faux-plafonds en fibre/placo.

Manchette MTM



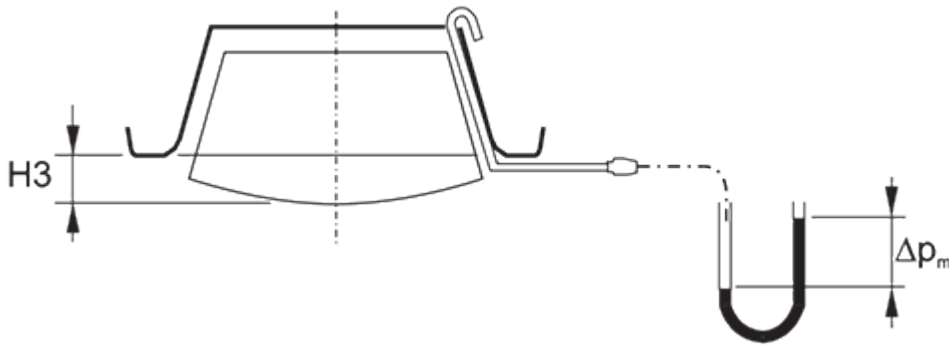
Taille	A	B	H
100	98	121	47
125	123	144	47
160	158	184	51
200	198	224	52

Manchon plato MPTM



Taille	A	B	H
100	98	116	150
125	123	144	150
160	158	180	150
200	198	222	150

Réglage



La bouche se règle en tournant le cône central.

Mesurer (en mm) la position de l'ouverture (A) du cône central. Placer le tube de mesure à l'intérieur de la bouche et mesurer la pression différentielle avec un manomètre.

Le débit d'air correspondant est calculé selon la formule ci-dessous :

$$q_v = k * \sqrt{\Delta p_m}$$

q_v Débit aéraulique instantané [l/s]

k Facteur k du produit, avec $k = W \text{ (mm)} \times H \text{ (mm)} \times 0,001054$

Δp_m Pression différentielle mesurée par la sonde [Pa]

Le réglage terminé, verrouiller le cône central à l'aide de l'écrou de blocage.

Facteur k selon ouverture A du cône central

A URH Ø 100	k URH Ø 100	A URH Ø 125	k URH Ø 125	A URH Ø 160	k URH Ø 160	A URH Ø 200	k URH Ø 200
-15	0,43	-15	0,65	-12	1,16	3	1,78
-12	0,63	-12	0,92	-9	1,51	6	2,46
-9	0,83	-9	1,22	-6	1,9	9	3,24
-6	1,02	-6	1,53	-3	2,31	12	3,97
-3	1,22	-3	1,84	0	2,75	15	4,69
0	1,42	0	2,17	3	3,25	20	5,88
3	1,65	3	2,52	6	3,73	25	6,95
6	1,88	6	2,83	9	4,22		
9	2,11	9	3,14	12	4,67		
12	2,33	12	3,46	15	5,12		
		15	3,77	18	5,58		

Entretien



Code	Description
1.	Cône central

2. Ecrou de blocage
3. Colletette extérieure

Démonter la bouche en la faisant tourner dans le sens inverse des aiguilles d'une montre. Noter la position de réglage du cône central.

Nettoyer les différentes pièces avec un tissu humidifié, ne pas les plonger dans l'eau.

Après nettoyage, remonter la bouche en utilisant la procédure inverse.

Spécifications

Bouche d'extraction Halton URH avec un cône central circulaire réglable et une colletette extérieure en acier revêtus de peinture époxy-polyester de couleur standard blanche (RAL 9003).

La colletette extérieure comporte des griffes pour la fixation sur un manchon et un joint d'étanchéité pour se monter directement sur la gaine.

La perte de charge est réglée en tournant la façade et en ajustant l'ouverture entre colletette et façade.

Code Commande

URH/S-D;CO-ZT

S = Modèle

A Standard

B Avec griffes de fixation

D = Diamètre de raccordement

100, 125, 160, 200

Autres options et accessoires

CO = Couleur

SW Blanc (RAL 9003)

X Couleur spécifique (RAL xxxx)

ZT = Tailored product

N No

Y Oui (ETO)

Accessoires

MTM Manchette métallique H = 47 à 52 mm

MPTM Manchon placo acier H = 150 mm

Exemple de code

URH/A-100, CO=SW, ZT=N