

Halton URH – Abluft ventil



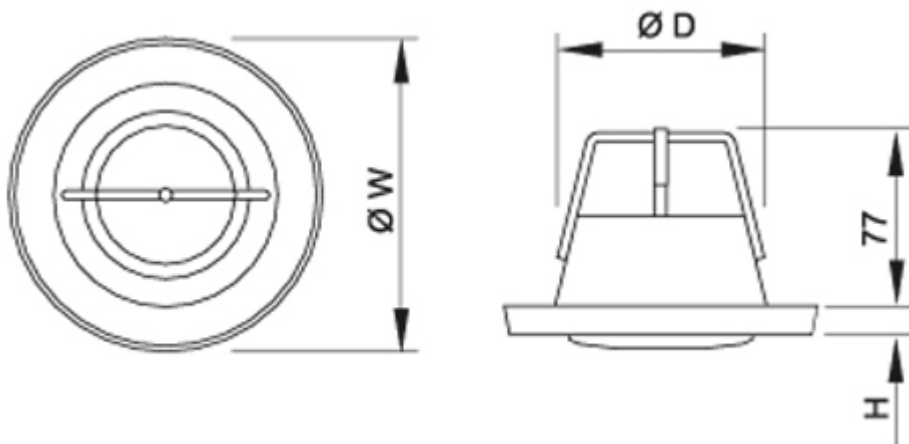
Overview

- Abluftventil mit einstellbarer Luftmenge
- Decken- oder Wandmontage mit separatem Montagerahmen
- Dämmt Kanalgeräusche
- Mess- und Regelmöglichkeit für Volumenstrom

Produktionsoptionen und Zubehör

- Montage mit Klemmfedern (Wickelfalzrohr)
- Montage mit Montagerahmen mit Dichtung
- Zusätzlicher Schalldämpfer

Abmessungen und Gewicht



NS	ØW	H	ØD
100	140	13	98
125	165	13	122
150	197	15	149
160	200	13	158
200	251	13	198

Gewicht

NS	Gewicht (kg)
100	0.29
125	0.40
150	0.51
160	0.55
200	0.83

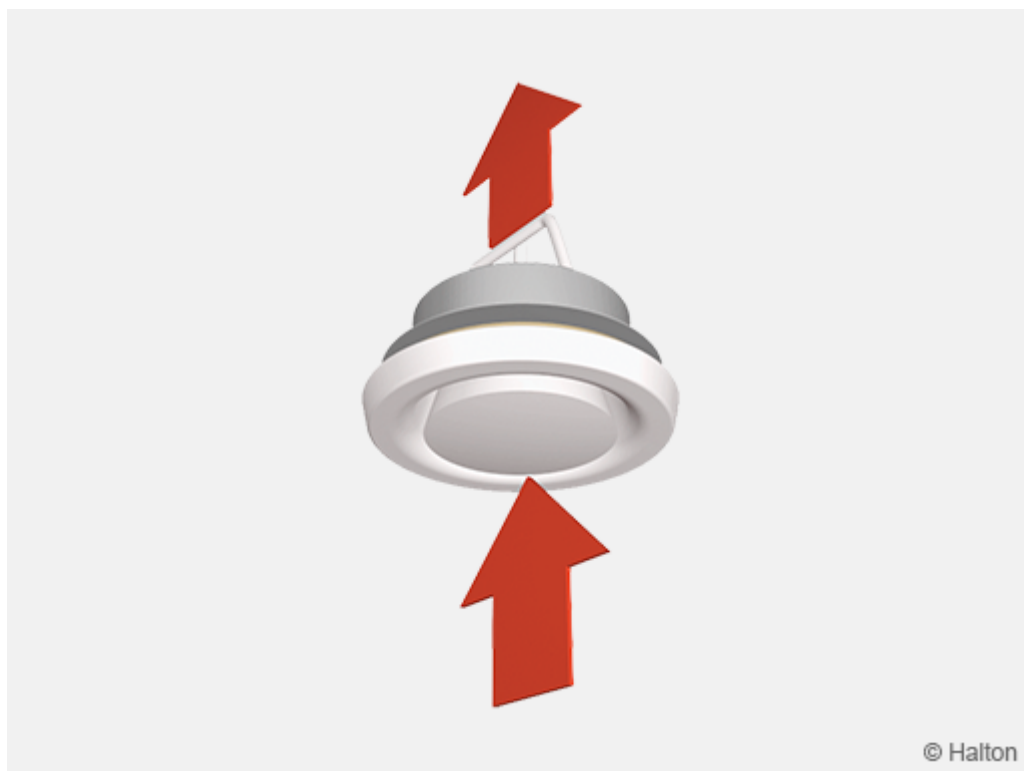
Material

Teil	Material	Anmerkung
Ventilgehäuse	Stahlblech	
Mittelkegel	Stahlblech	
Dichtung	Polyurethan	
Montagerahmen	Verzinkter Stahl	bei GF Montagerahmen Dichtung aus Gummimischung
Schutzring	Stahlblech	
Schalldämpfer	Mineralwolle	
Oberflächenbehandlung	Polyesterepoxidlackiert, weiß RAL 9010	Sonderfarben erhältlich

Zubehör

Zubehör	Kode	Beschreibung
Schutzring	CS	Für den Schutz von Oberflächen vor Verschmutzung und für die Ausrichtung des Luftstroms in Gitterdecken
Verlängerungsteil	EP	Verlängerungsteil zum Absetzen des Ventils von der Oberfläche / Standardhöhe 50 mm
Montagerahmen	LF	Montagerahmen ohne Dichtung / Höhe 50 mm
Montagerahmen	GF	Montagerahmen mit Dichtung / Höhe 50 mm
Montagerahmen	DF	Montagerahmen mit Kanalabmessungen, kann direkt an Kanäle wie an Kanalbogen oder T-Stücke etc. montiert werden

Funktion

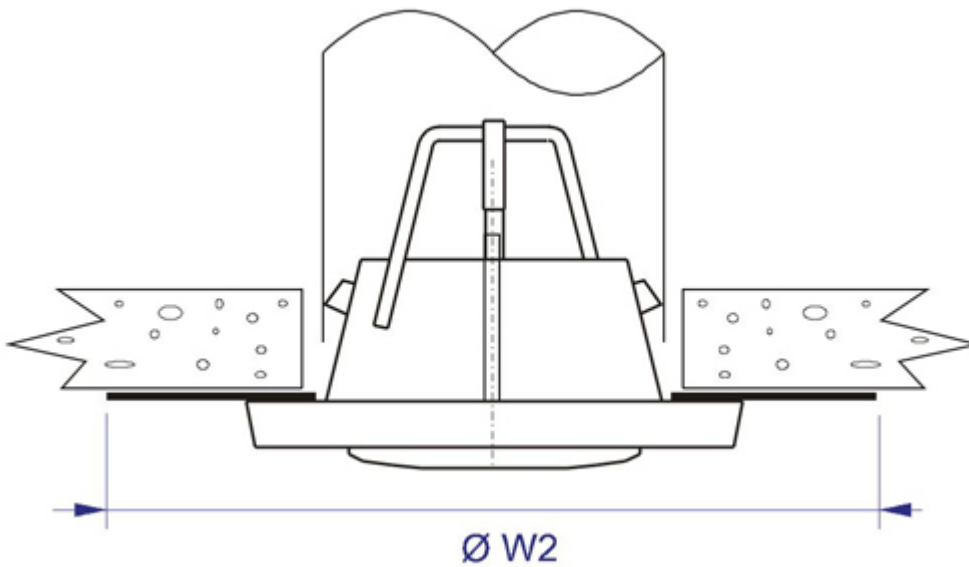


Das Ventil regelt den Abluftstrom und dämmt die Kanalgeräusche. Der Druckverlust ist abhängig von der Position des Mittelkegels. Der gewünschte Abluftvolumenstrom wird während der Einregulierung der Luftströme des Kanalsystems eingestellt. Nach der Einstellung wird der Mittelkegel in der gewünschten Position fixiert.

Montage

Das Abluftventil wird mithilfe eines separaten Montagerahmens (LF, GF oder DF) montiert. Der Montagerahmen wird in den Kanal eingesetzt und befestigt. Das Ventil wird in den Montagerahmen eingesetzt und gedreht, bis es fest sitzt. Alternativ kann das Modell URH/B ohne Montagerahmen direkt an den Kanal (Wickelfalzrohr) montiert werden.

Montage mit Schutzring CS



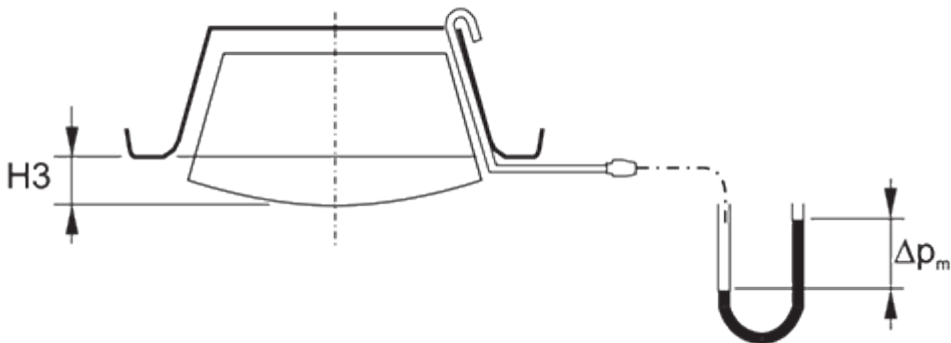
NS	Ø W2
100	290
125	315
150	350
160	350
200	400

Einstellung

Das Ventil wird durch Drehen des Mittelkegels eingestellt. Die Öffnungsposition (A) des Mittelkegels wird in mm gemessen, eine Messsonde in das Ventil eingeführt und der Differenzdruck mit einem Manometer gemessen. Der Volumenstrom wird mithilfe der unten stehenden Formel berechnet. Nach der Einstellung wird der Mittelkegel mit der Sicherungsmutter fixiert.

$$q_v = k * \sqrt{\Delta p_m}$$

A URH Ø 100	k URH Ø 100	A URH Ø 125	k URH Ø 125	A URH Ø 160	k URH Ø 160	A URH Ø 200	k URH Ø 200
-15	0,43	-15	0,65	-12	1,16	3	1,78
-12	0,63	-12	0,92	-9	1,51	6	2,46
-9	0,83	-9	1,22	-6	1,9	9	3,24
-6	1,02	-6	1,53	-3	2,31	12	3,97
-3	1,22	-3	1,84	0	2,75	15	4,69
0	1,42	0	2,17	3	3,25	20	5,88
3	1,65	3	2,52	6	3,73	25	6,95
6	1,88	6	2,83	9	4,22		
9	2,11	9	3,14	12	4,67		
12	2,33	12	3,46	15	5,12		
		15	3,77	18	5,58		



Wartung



Nummer name

1. Mittelkegel
2. Sicherungsmutter
3. Ventilgehäuse

Das Ventil kann vom Kanal abgenommen werden indem es gegen den Uhrzeigersinn gedreht wird. Hierbei muss die eingestellte Öffnungsposition des Mittelkegels beachtet werden.

Die Teile sollten mit einem Reinigungstuch gewischt werden, anstatt sie ins Wasser einzutauchen. Nach der Reinigung erfolgt der Wiedereinbau des Ventils in umgekehrter Reihenfolge.

Spezifikation

Das Halton URH Abluftventil hat einen einstellbaren Mittelkegel und ein Gehäuse aus epoxidlackiertem Stahl in der Standardfarbe Weiß (RAL 9010). Das Halton URH-Ventil wird mit einem Montagerahmen aus galvanisiertem Stahlblech eingebaut. Der Rahmen kann mit einer Dichtung ausgerüstet werden.

Alternative: Das Ventil wird mit Klemmfedern direkt am Kanal (Wickelfalzrohr) befestigt.

Die Öffnungsposition des Mittelkegels wird während der Einregulierung eingestellt, um den erforderlichen Druckverlust und Volumenstrom zu erreichen. Nach der Einregulierung wird der Mittelkegel in der gewählten Einstellung fixiert.

Bestellcode

URH/S-D

S = Typ

- A Standard (Befestigung mit Montagerahmen)
- B Befestigung mit Klemmfedern

D = Kanalanschlussgröße

100, 125, 150, 160, 200

Sonstige optionen und Zubehör

CO = Farbe

- W Weiß
- X Sonderfarbe

Unterprodukte

- DF Montagerahmen mit Kanalmaßen
- GF Montagerahmen mit Dichtung
- LF Montagerahmen
- CS Deckenplatte (URH)
- EP Verlängerungsteil

Produktcode Beispiel

URH/A-100, CO=W, ZT=N