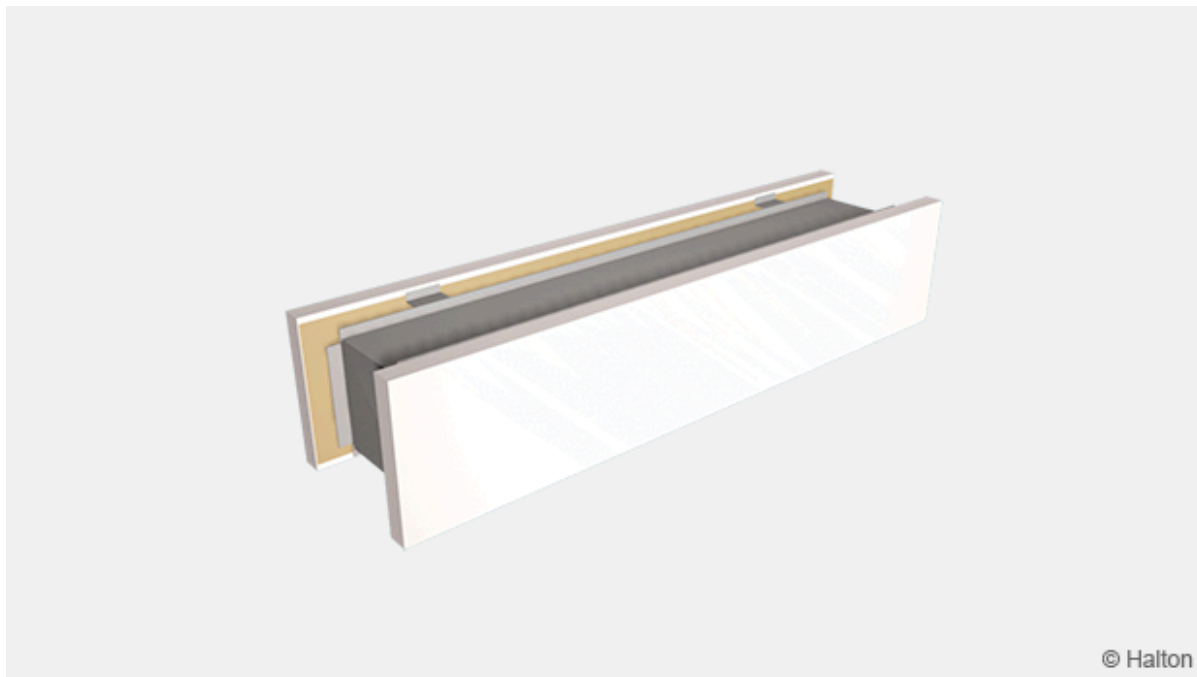


Halton TVA – Grille de transfert acoustique



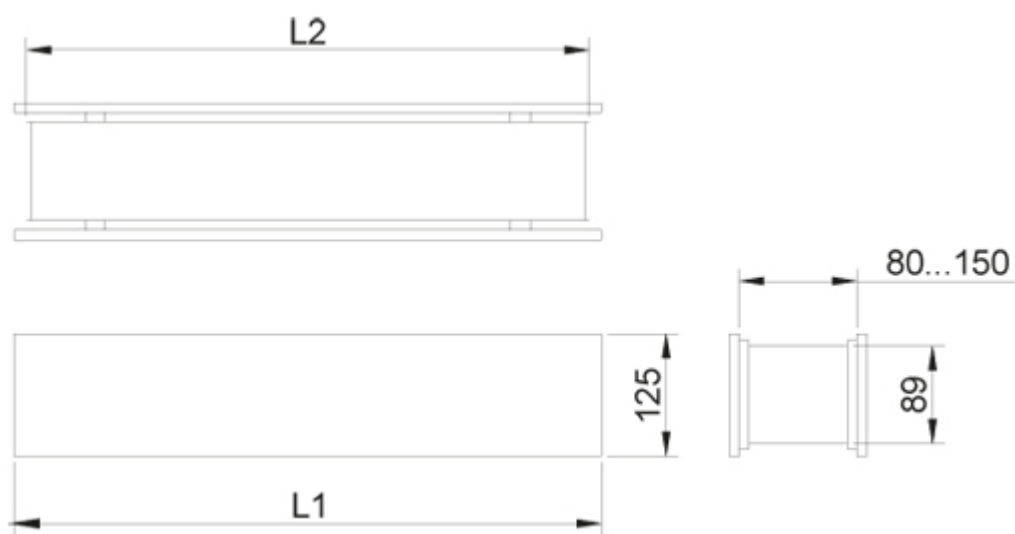
Présentation

- Grille de transfert pour montage en cloison
- Profondeur du caisson réglable pour s'adapter à l'épaisseur de la cloison
- Surface effective importante, perte de charge minimale
- Panneaux avant démontables permettant le nettoyage du caisson
- Insonorisation performante. Diminution importante du bruit transmis à travers la grille
- Grille masquant entièrement la section de réservation

Modèles

- Halton TVA/N : cadre télescopique insonorisé + 2 panneaux de façade insonorisés
- Halton TVA/B : 2 panneaux de façade insonorisés uniquement, permettant un montage quelle que soit l'épaisseur de la cloison

Dimensions et poids

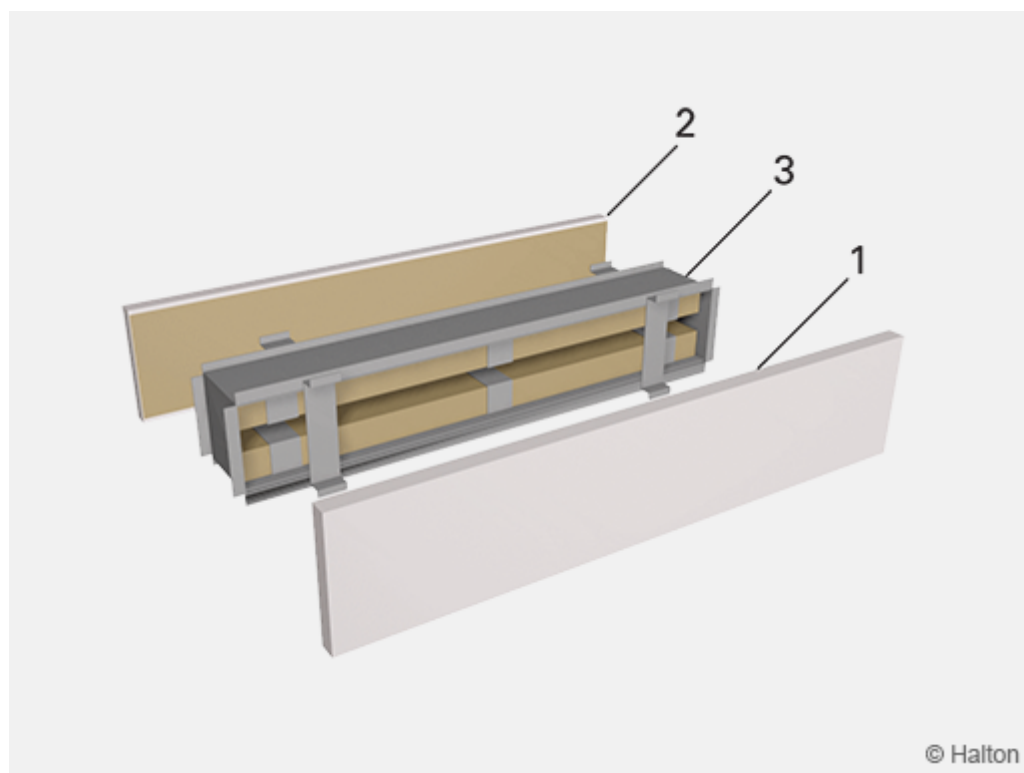


LxH	L1	L2
600×100	600	545
700×100	700	660
800×100	800	760
900×100	900	860
1000×100	1000	960

Poids (kg)

LxH	TVA/N	TVA/B
600×100	3.53	1.51
700×100	4.12	1.67
800×100	4.71	1.87
900×100	5.11	2.07
1000×100	5.63	2.40

Matériau et finition

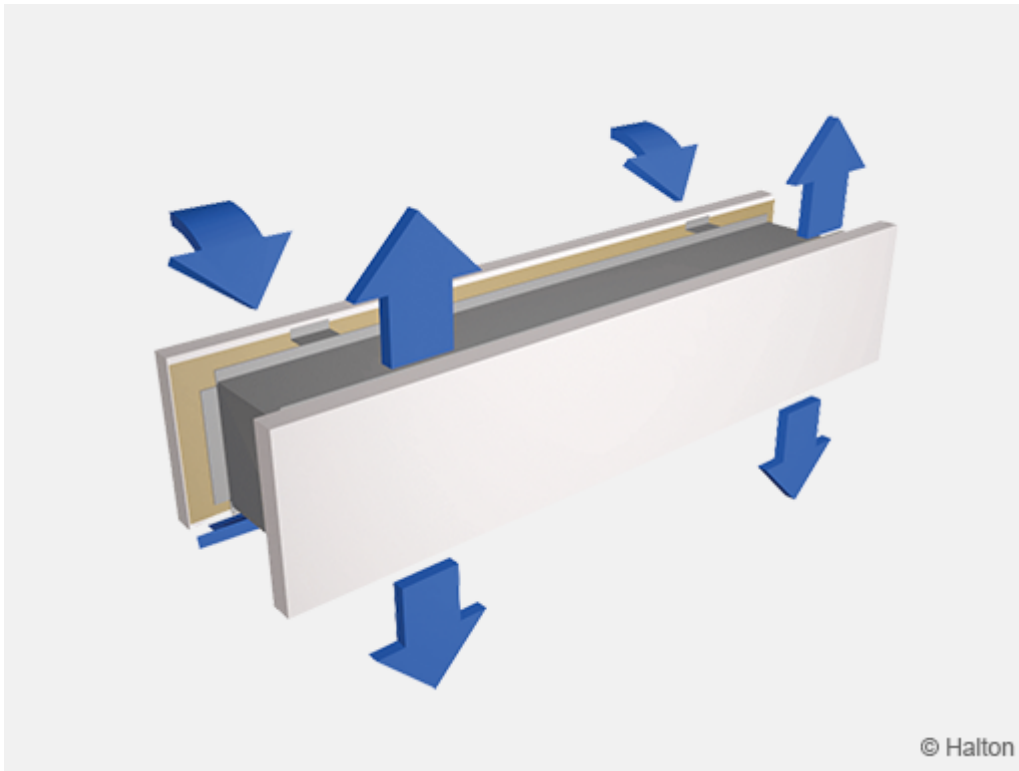


Pièce	Matériau	Remarque
Caisson (3)	Acier galvanisé à chaud	–
Panneau avant (1,2)	Acier galvanisé à chaud	–
Matériau insonorisant	Laine minérale	–
Finition	Panneaux avant peints peinture époxy-polyester/ blanc RAL 9003	Couleurs spéciales disponibles

Modèles

- Halton TVA/N : cadre télescopique insonorisé + 2 panneaux de façade insonorisés
- Halton TVA/B : 2 panneaux de façade insonorisés uniquement, permettant un montage quelle que soit l'épaisseur de la cloison.

Fonction

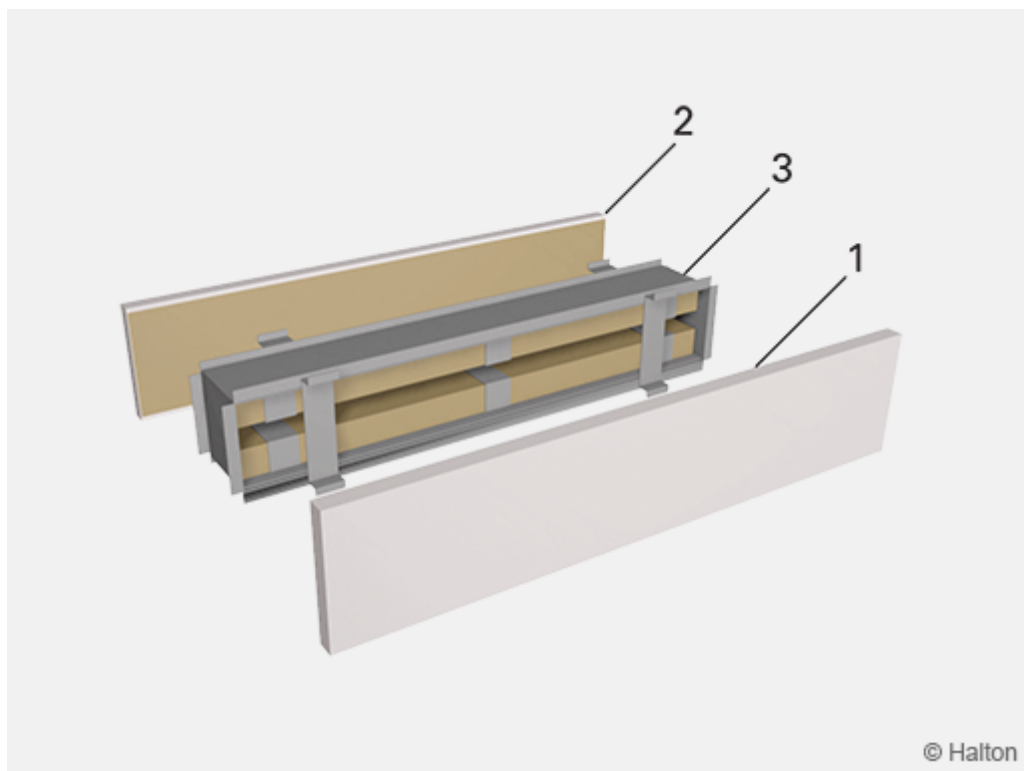


L'air se déplace vers les pièces adjacentes à travers le caisson de transfert par différence de pression.

Le caisson de transfert atténue les bruits du flux d'air et réduit la transmission aérienne du bruit entre les deux pièces.

Le caisson de transfert distribue l'air uniformément en face avant.
Il n'est pas possible de voir d'une pièce à l'autre à travers la grille.

Installation



Code Description

- 1, 2. Panneaux de façade
- 3. Cadre télescopique (caisson)

La grille de transfert s'installe dans une ouverture pratiquée dans une cloison.

Les dimensions de la réservation sont données par le tableau ci-dessous :

	TVA/N	TVA/B
Réservation	(L2+5) x H 95 mm	(L2+5) x H 50 mm
Épaisseur de la cloison	80 ... 150 mm	illimitée

Entretien

Déposer les panneaux de façade pour le nettoyage.

Nettoyer l'ensemble avec un aspirateur.

Nettoyer les panneaux de façade avec un tissu humidifié, ne pas les plonger dans l'eau.

Spécifications

Grille de transfert acoustique Halton TVA constituée d'un plénum insonorisant et de deux panneaux

de façade montés en saillie avec fentes pour le passage de l'air.
La grille de transfert sera fabriquée en acier galvanisé à chaud et peinte en blanc (RAL 9003).
Le matériau insonorisant sera constitué d'un revêtement de laine minérale.
La profondeur du plénum sera réglable pour s'adapter à l'épaisseur de la cloison.

Code commande

TVA/S-W-H, CO-ZT

S = Modèle

- N Standard (avec panneaux de façade et plénum)
- B Panneaux de façade sans plénum

W = Largeur (mm)

- S = N: 600, 700, 800, 900, 1000
- S = B: 300, 400, 500, 600, 700, 800, 900, 1000

H = Hauteur (mm)

100

Autres options et accessoires

CO = Couleur

- SW Blanc de sécurité (RAL 9003)
- X Couleur spéciale (RAL xxxx)

ZT = Produit spécial

- N Non
- Y Oui (ETO)

Exemple de code

TVA/N-600-100, CO=SW, ZT=N