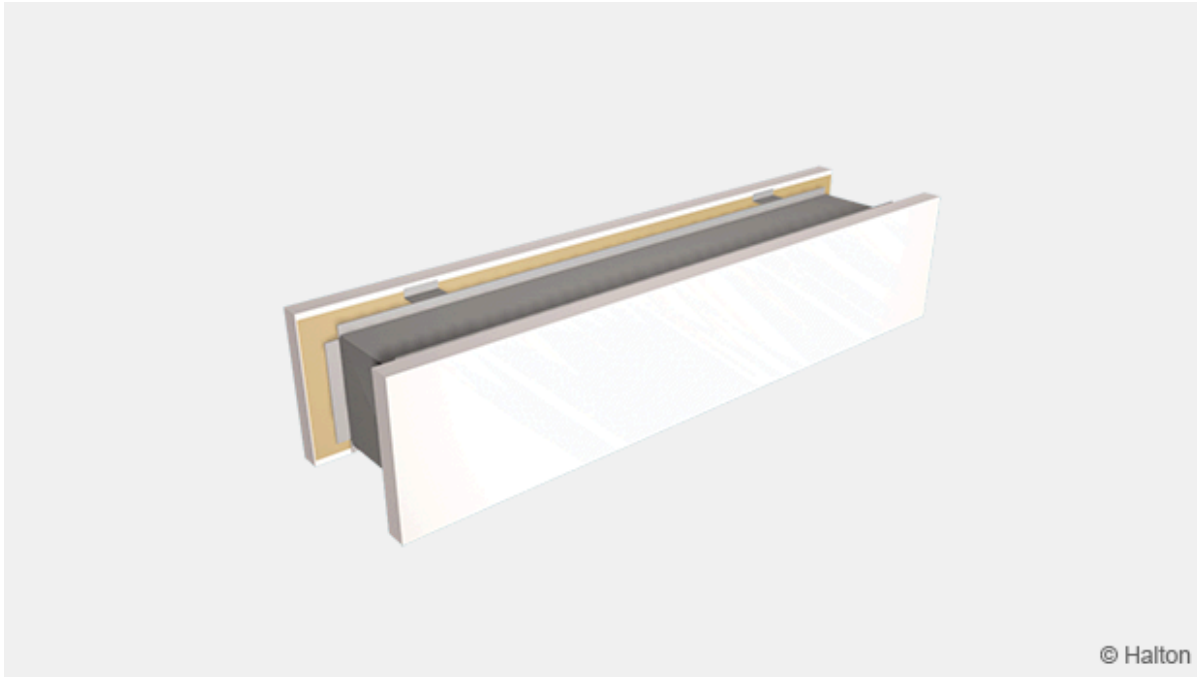


Halton TVA – Siirtoilmayksikkö



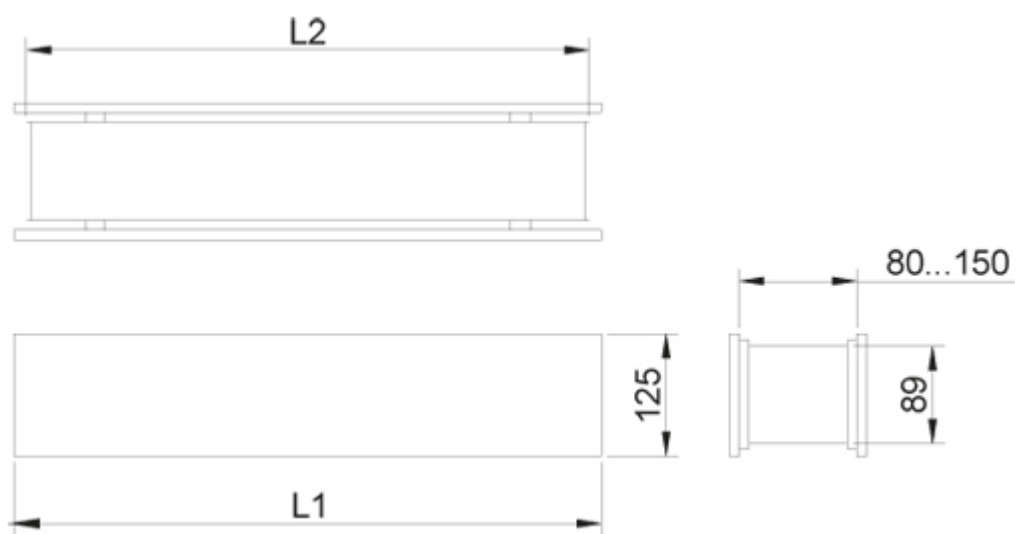
Yleiskatsaus

- Väliseinään asennettava siirtoilmalaite.
- Kotelon syvyys säädettävissä seinän paksuuden mukaan.
- Suuri vapaa aukko, erittäin pieni painehäviö.
- Irrotettava etulevy mahdollistaa laitteen helpon puhdistuksen.
- Tehokas äänenvaimennus vaimentaa ääntä vierekkäisten huoneiden välillä.
- Säleikkö estää näkyvyyden huoneiden välillä.

Tuotemallit

- Vain etulevyllä varustettu malli

Mitat ja paino

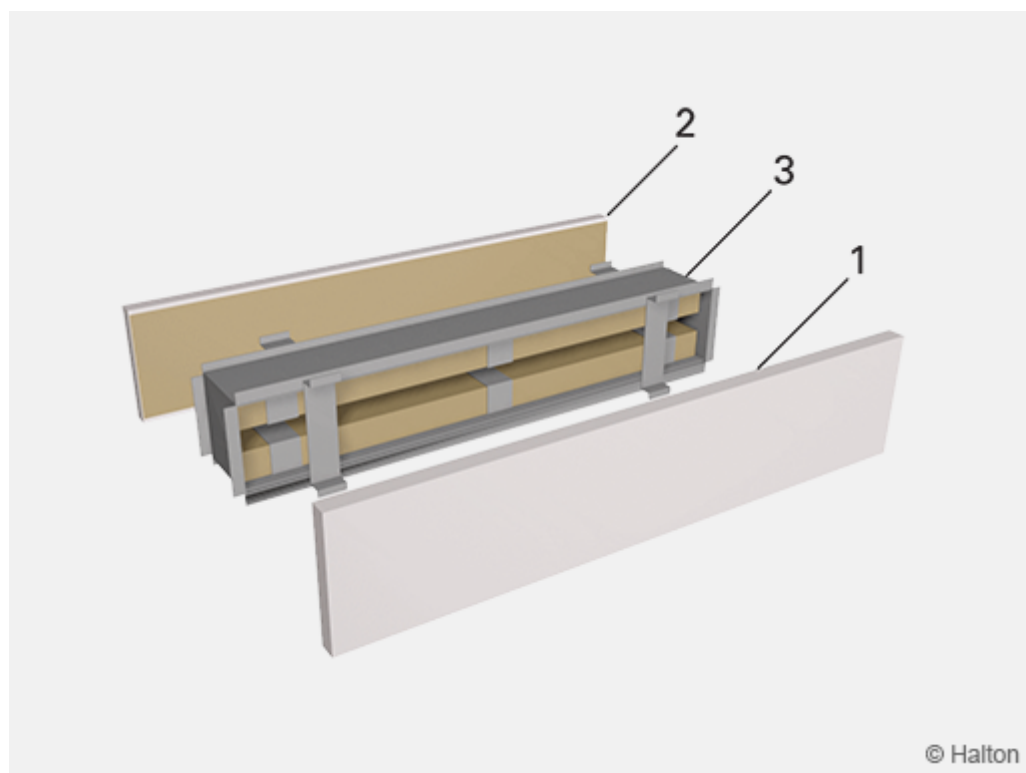


LxH	L1	L2
600×100	600	545
700×100	700	660
800×100	800	760
900×100	900	860
1000×100	1000	960

Paino (kg)

LxH	TVA/N	TVA/B
600×100	3.53	1.51
700×100	4.12	1.67
800×100	4.71	1.87
900×100	5.11	2.07
1000×100	5.63	2.40

Materiaali

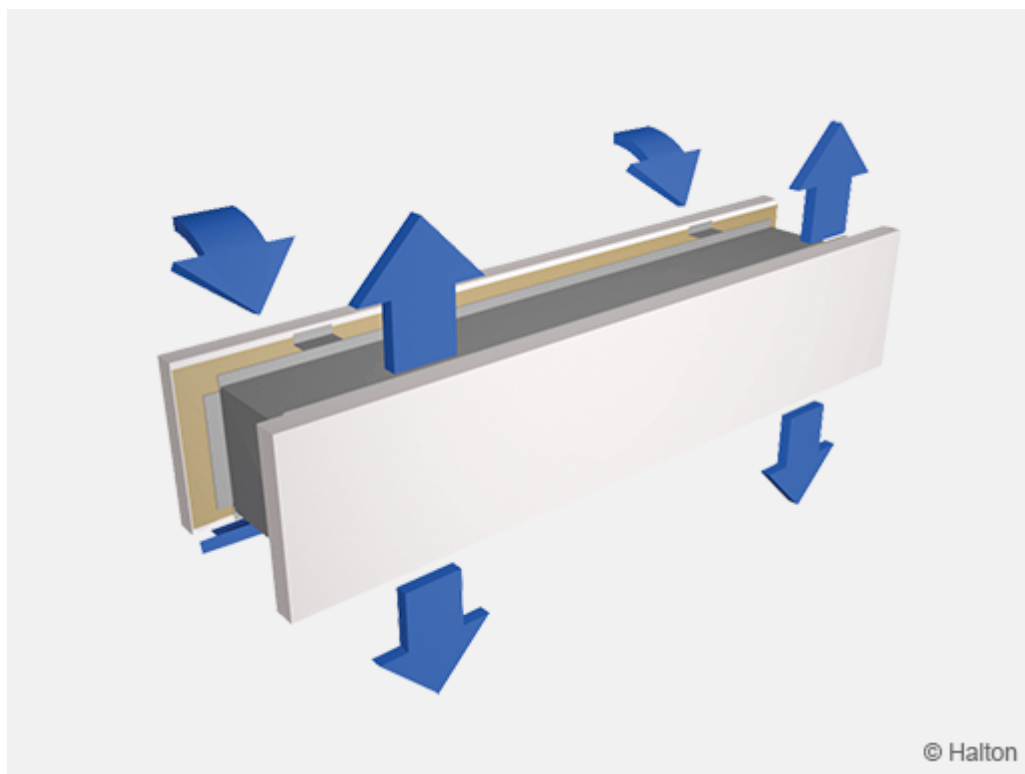


Osa	Materiaali	Huom.
Kotelo (3)	Sinkitty teräs	
Etulevy (1,2)	Sinkitty teräs	
Vaimennusmateriaali	Mineraalivilla	
Pintakäsittely	Etulevyt epoksimaalattu/ valkoinen (RAL 9003)	Saatavana erikoisvärejä

Tuotemallit

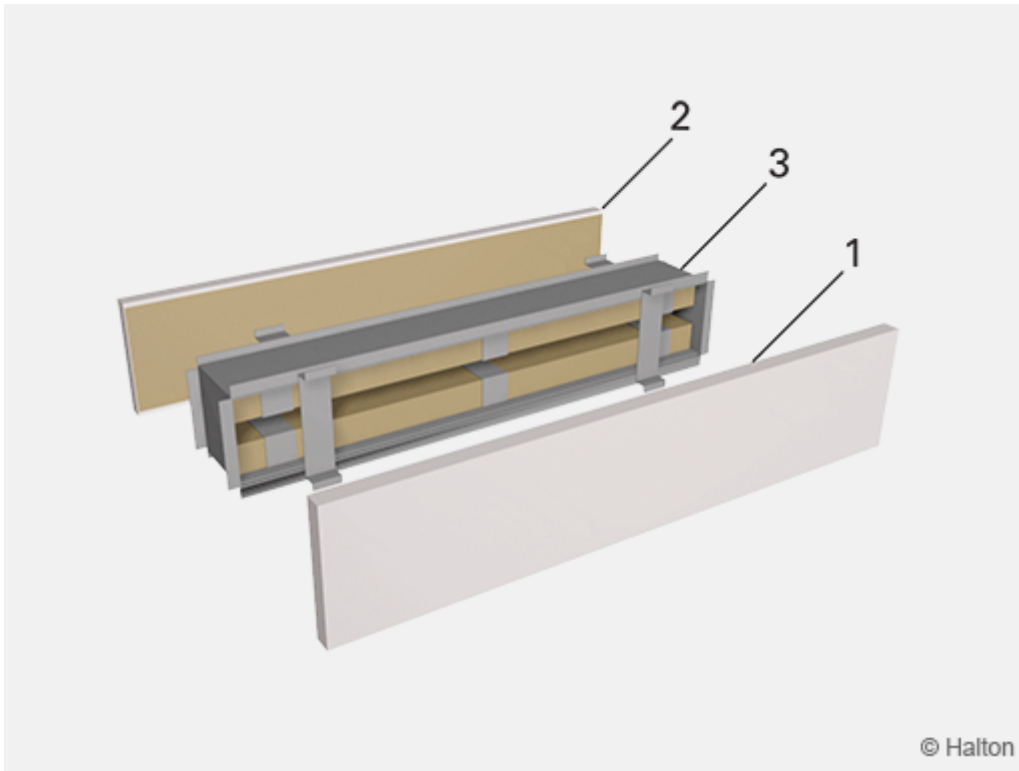
- TVA/N: täydellinen malli, varustettu kahdella etulevyllä ja kotelolla.
- TVA/B: ilman koteloa varustettu malli kohteisiin, joissa on vähäinen äänenvaimennustarve.

Toiminta



Ilma virtaa siirtoilmalaitteen läpi huoneiden välisen paine-eron vaikutuksesta. Siirtoilmalaite vaimentaa ääntä ja vähentää ilmavirrasta aiheutuvaa melua. Siirtoilmalaite jakaa ilman tasaisesti eri suuntiin. Laite estää näkyvyyden huoneiden välillä.

Asennus



Koodi selitys

- 1, 2 Etulevyt
- 3. Kotelo

Siirtoilmalaite asennetaan seinässä olevaan aukkoon.

Asennusaukon mitat ovat seuraavat:

	TVA	TVA-B
Asennusaukko	(L2+5) x 95 mm	(L2+5) x (30... 60) mm
Seinän paksuus	80...150 mm	rajoittamaton

Huolto

Irrota etulevyt puhdistusta varten.

Puhdista laite imurilla.

Puhdista etulevyt kostealla liinalla, mutta älä upota osia veteen.

Tekninen määrittely

Siirtoilmalaitteessa on ääntä vaimentava kotelo ja kaksi sivuaukolla varustettua etulevyä.

Siirtoilmalaite on valmistettu sinkitystä teräksestä ja epoksimaalattu valkoiseksi (RAL 9003).
Äänenvaimennusmateriaalina on pinnoitettu mineraalivilla.
Kotelon syvyys voidaan säätää seinän paksuuden mukaan.

Vaihtoehto

Siirtoilmalaite, jossa on kaksi vapaasti asennettavaa etulevyä ilman koteloa.

Tilauskoodi

TVA/S-W-H, CO-ZT

S = Rakenne

N Vakiomalli (etulevyt ja runko)

B Etulevyt ilman runkoa

W = Leveys (mm)

kun S=N: 600, 700, 800, 900, 1000

kun S=B: 300, 400, 500, 600, 700, 800, 900, 1000

H = Korkeus (mm)

100

Muut ominaisuudet ja lisävarusteet

CO = Väri

SW Signal white (RAL 9003)

X Erikoisväri (RAL xxxx)

ZT = Räättälöity tuote

N Ei

Y Kyllä (ETO)

Koodiesimerkki

TVA/N-600-100, CO=SW, ZT=N