

Halton TSR – Virvelspridare



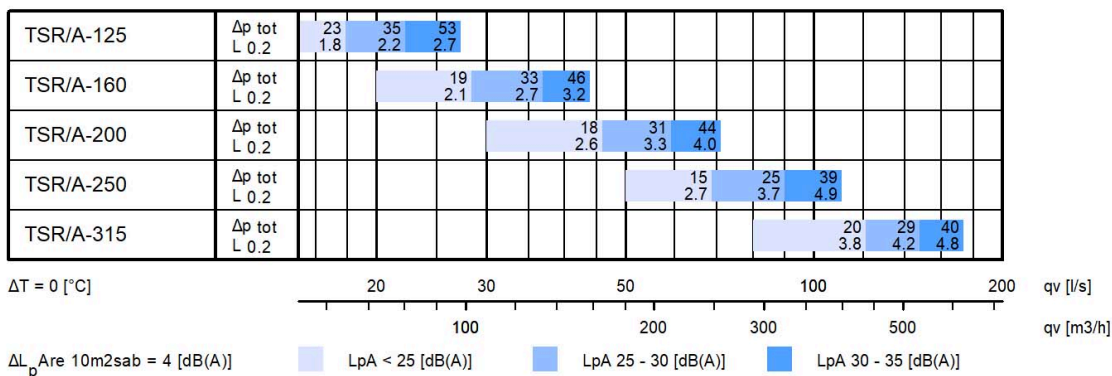
Översikt

- Horisontell radiell inblåsning av tilluft
- Lufthastigheten sänks kraftigt genom hög luftomblandningseffekt

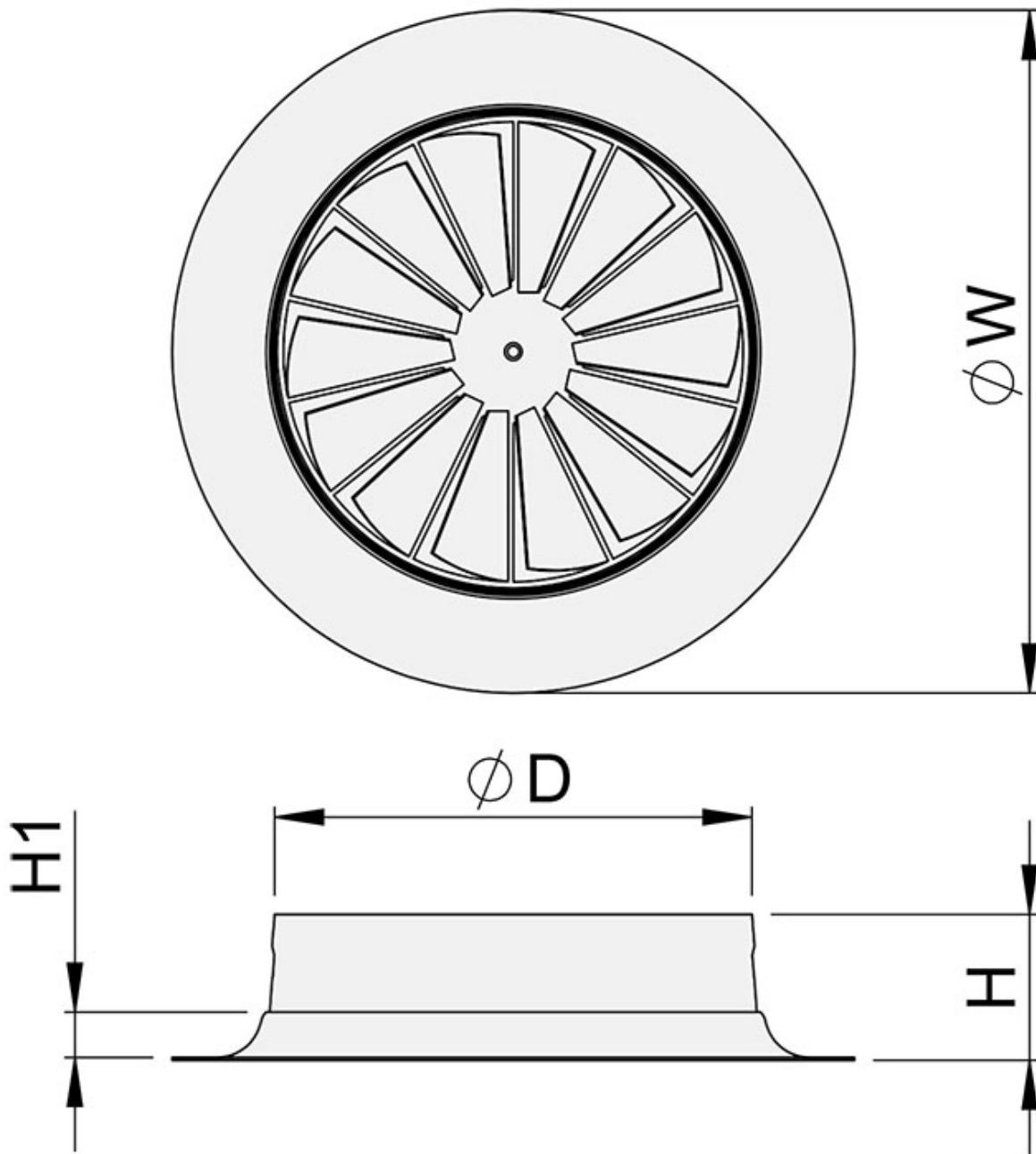
Tillbehör

- Anslutningslåda med mät- och injusteringsfunktioner
- Fästbeslag för installation av anslutningslåda

Snabbval

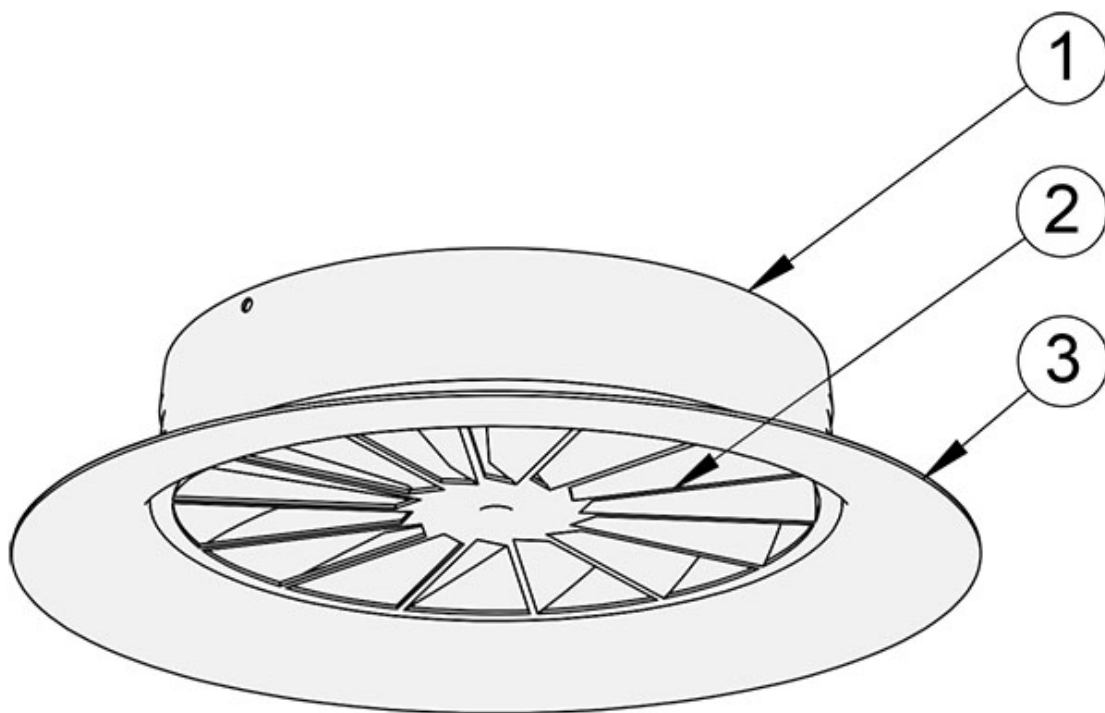


Dimensioner



NS	$\varnothing W$	H	H1	$\varnothing D$
125	200	56	28	123
160	250	66	35	158
200	300	75	43	198
250	350	75	43	248
315	450	90	50	313

Material



Nr	Komponent	Material	Anmärkning
1	StosHölje	Stål	Epoxilackerad, vit (RAL 9003)
2	Frontplåt med spridarvingar	Stål	Epoxilackerad, vit (RAL 9003)
3	Hölje	Stål	Epoxilackerad, vit (RAL 9003)

Tillbehör

Tillbehör	Kod	Beskrivning
Anslutningslåda med injustering	TRI	För injustering och utjämning av luftflöde och dämpning av kanalljud
Anslutningslåda med injustering	TRH	För injustering och utjämning av luftflöde och dämpning av kanalljud
Fästbeslag	BR	Fästbeslag för installation av anslutningslåda

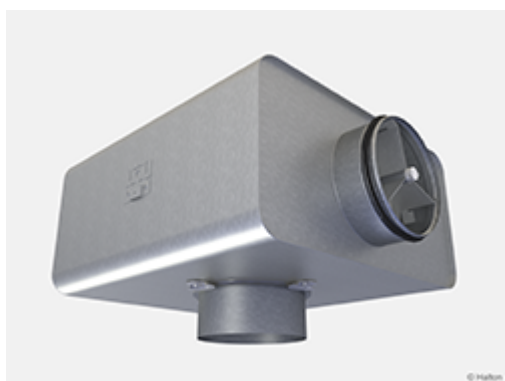


Fig.1. Halton TRI

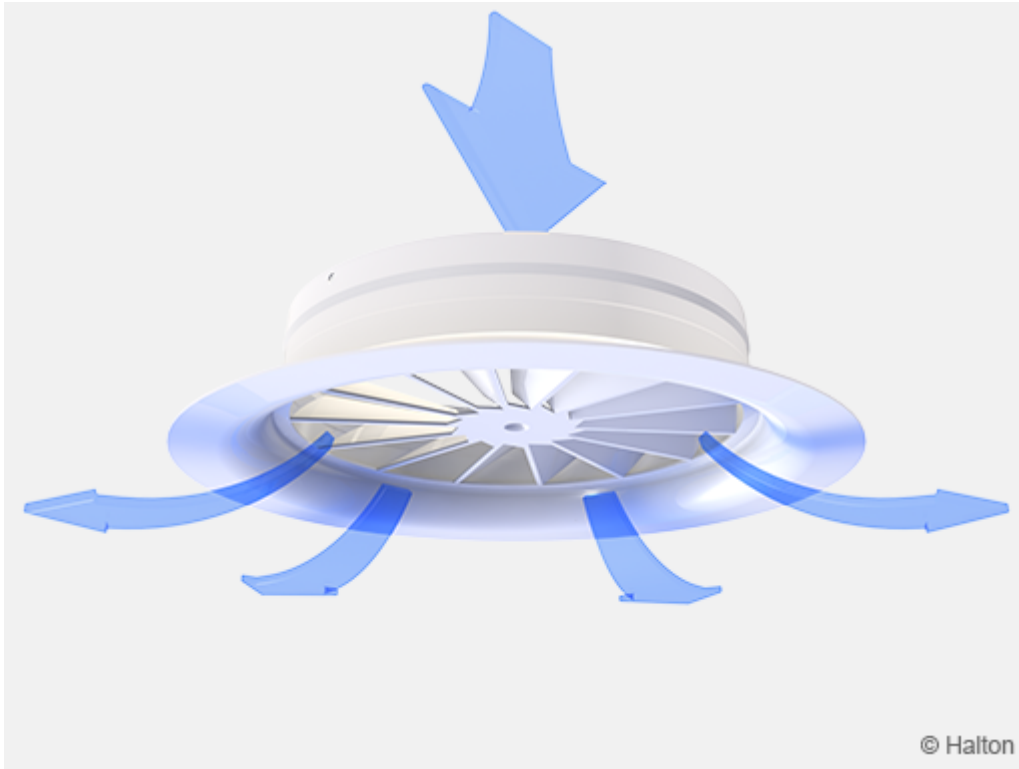


Fig.2. Halton TRH



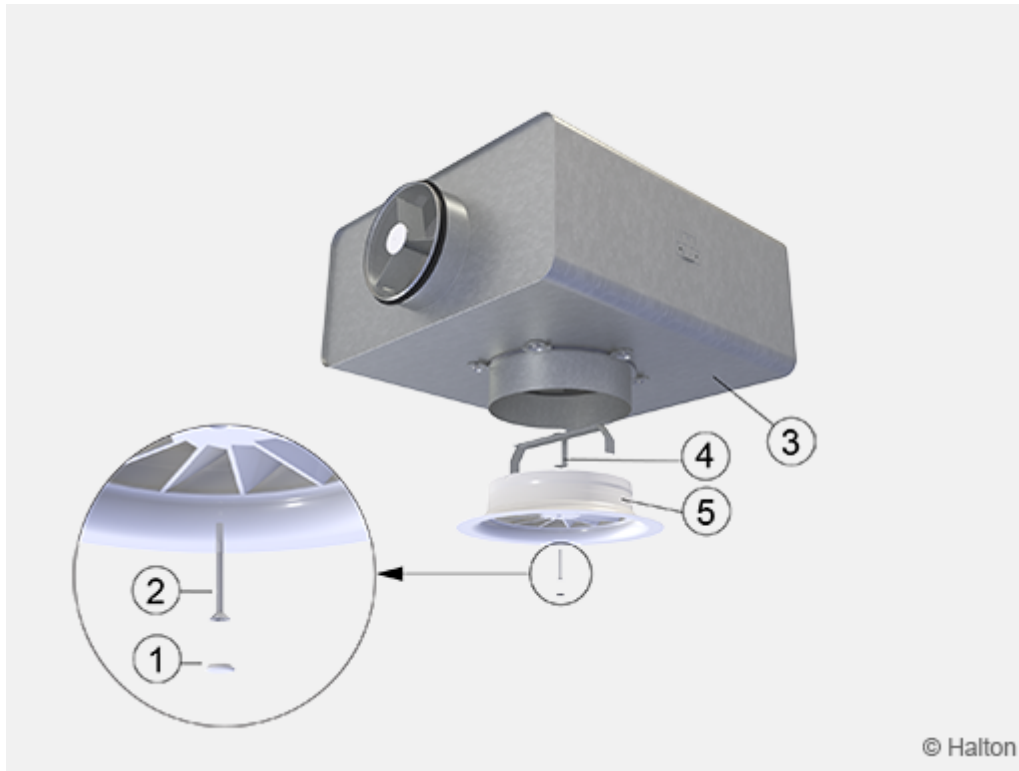
Fig.3. Fästbeslag

Funktion



- Luft tillförs horisontellt till rummet via spridarens profilerade spiralvingar
- Tilluftstrålens hastighet minskar snabbt tack vare effektiv inblandning av rumsluften

Installation



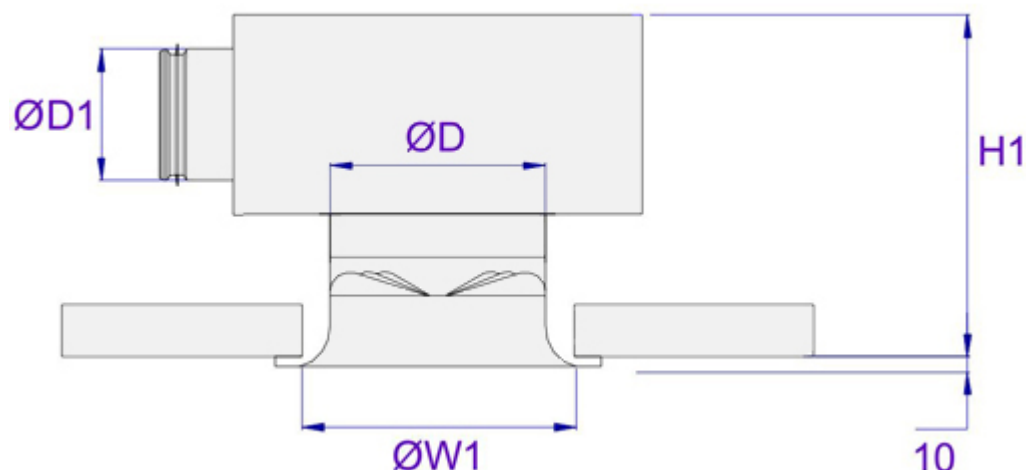
Kod beskrivning

1. Plasthatt
2. Fästskruv
3. TRI-anslutningslåda
4. Fästbeslag
5. TSR-spridare

Spridaren ansluts direkt till kanalen med skruvar eller nitar, eller alternativt mot TRI-anslutningslådan.

Ett minsta skyddsavstånd på 3xD uppströms spridaren rekommenderas.

Installation med TRI



Fästbeslaget används då TSR installeras mot TRI-lådan för att spridaren lättare ska kunna tas bort.

Spridarens stos kan installeras internt i TRI-lådan eller externt vid dess botten. Spridarens höjd vid extern installation framgår av tabellen nedan. Om spridaren installeras med stosen inne i TRI-lådan kan totalhöjden H minskas med 60 mm.

ØD	ØD1	TRI	H1	W1
125	100	TRI-100-125	246-276	170
125	125	TRI-125-125	276-306	170
160	125	TRI-125-160	276-305	210
160	160	TRI-160-160	316-346	210
200	160	TRI-160-200	316-346	250
200	200	TRI-200-200	366-396	250
250	250	TRI-250-250	366-396	300
250	250	TRI-250-250	430-460	300
315	250	TRI-250-315	430-460	390
315	315	TRI-315-315	476-506	390

Injustering

Det går inte att justera in luftflödet i själva Halton TSR.

Vi rekommenderar att spridaren ansluts till en TRI-anslutningslåda för att möjliggöra mätning och injustering av luftflödet. Tilluftsflödet bestäms med hjälp av mät- och injusteringsdonet MSM.

Ta bort spridaren, för in slangarna och ställvredet genom spridarvingarna och sätt tillbaka spridaren.

Mät upp differenstrycket med en manometer. Luftflödet beräknas enligt formeln nedan.

$$q_v = k * \sqrt{\Delta p_m}$$

Justera in luftflödet genom att vrida ställvredet tills önskad inställning uppnåtts. Lås fast spjälläget med en skruv.

Sätt tillbaka slangarna och ställvredet i anslutningslådan.

Värdet på koefficienten k för installationer med olika säkerhetsavstånd

(D = kanaldiameter)

TRI	> 8xD	min 3xD
125	9.9	12.6
160	16.9	21.9
200	28.3	31.0
250	47.9	51.5
315	78.6	–

Service

Torka av spridaren med en fuktig trasa.

Alternativ för anslutningslåda med injustering

Ta bort spridaren från fästbeslaget. Ta bort mät- och injusteringsdonet genom att försiktigt dra i dess axel (inte ställvredet eller mätslangarna!).

Rengör delarna med en fuktig trasa. Sänk inte ner dem i vatten.

Sätt tillbaka mät- och injusteringsdonet genom att trycka på axeln tills stoppet tar emot. Sätt tillbaka spridaren.

Beskrivningstext

Spridaren utförs i epoxilackerat stål med vit (RAL 9003) som standardfärg.

I virvelspridaren finns fasta spiralvingar som medför hög inblandning av rumsluften.

Alternativ 1; ingen anslutningslåda

Spridaren består av ett stålhölje med frontplåt med spiralvingar.

Alternativ 2; med anslutningslåda

Spridaren ansluts via en fästbeslag till en anslutningslåda utrustad med ett mät- och injusteringsdon.

Spridaren är borttagbar för att man ska komma åt mät- och injusteringsdonet i lådan.

Anslutningslådan har en packningsförsedd stös för lufttät kanalanslutning.

Anslutningslådan är försedd med ljuddämpningsmaterial av dacronfiber med tvättbar yta.

Beställningskod

TSR/S-D; CO-ZT

S = Modell

A Standard

D = Diameter på kanalanslutning (mm)

125, 160, 200, 250, 315

Andra alternative och tillbehör

CO = Färg

SW Signal white (RAL 9003)

ZT = Kundanpassad produkt

N Nej

Y Ja (ETO)

Tillbehörsprodukter

TRI Anslutningslåda

TRH Anslutningslåda

Kodexempel

TSR/A-125, CO=SW, ZT=N