

# Halton TRB – Kartiohajottaja



## Esittely

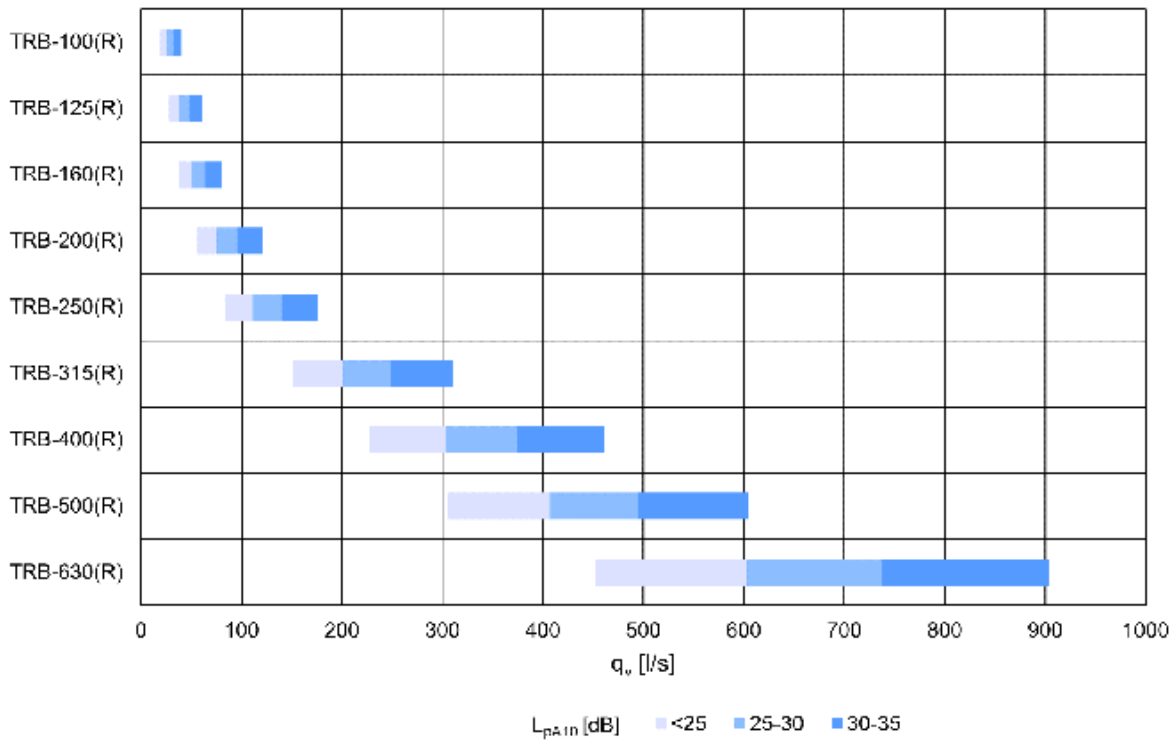
- Vaaka- tai pystysuuntainen ilmasuihku, soveltuu sekä jäähdytys- että lämmityslaitteisiin.
- Tuloilmasuihkun nopeus pienenee tehokkaasti suuren sekoitustehokkuuden ansiosta.
- Voidaan upottaa kattoon tai asentaa vapaasti (erityisesti korkeissa tiloissa).
- Säädetty virtauskuvio ja painehäviö.
- Pyöreä kanavaliitäntä, tiiviste kokoihin 100...400.
- Avattava kartioyksikkö helpottaa hajottajan ja kanavan puhdistusta.

## Lisävarusteet

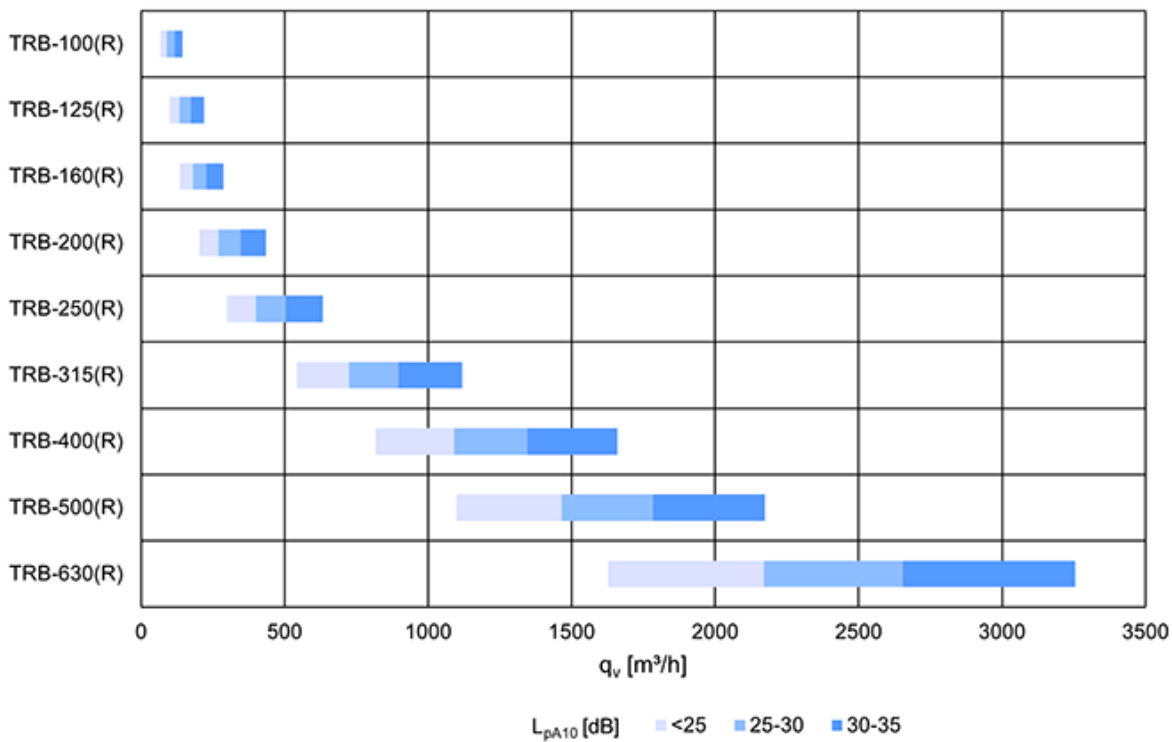
- Ilmavirran mittaus- ja säätötoiminnoilla varustettu liitäntälaatikko

## Pikavalinta

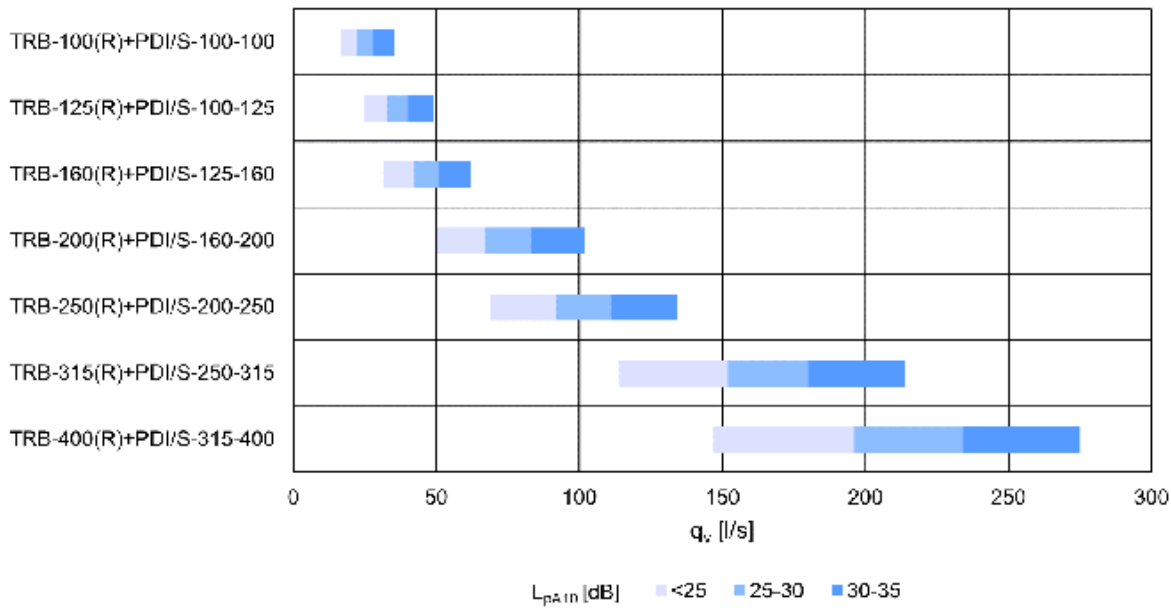
Arvot alla esitetty säätömoduulin (MSM) ollessa täysin auki.



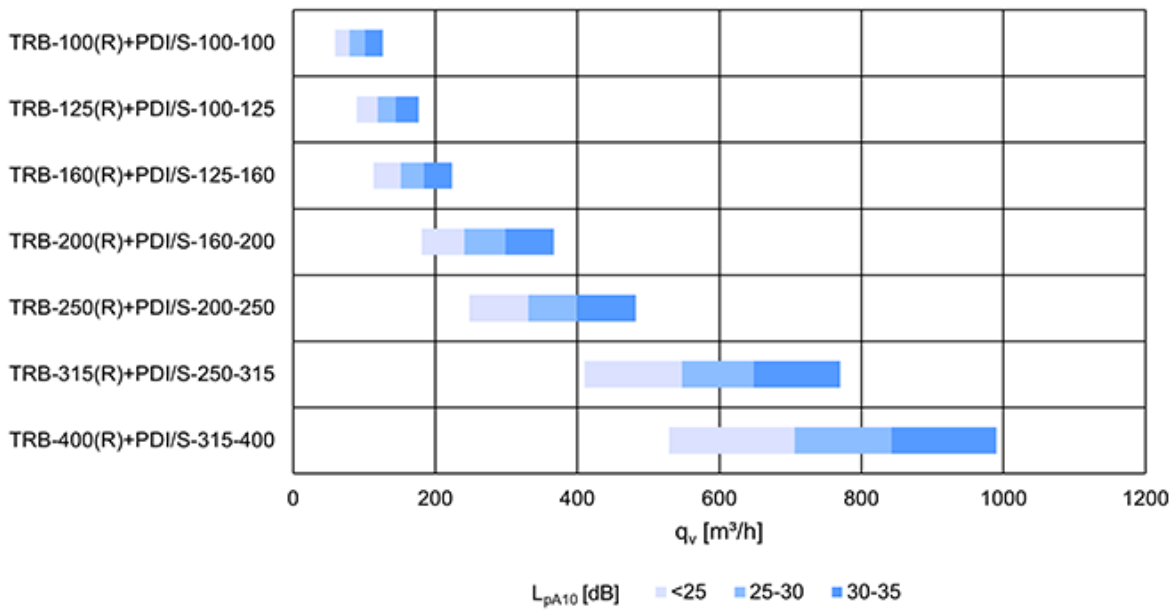
**Kuva. 1.** Pikavalinta hajottajalle radiaali-suihkulla, yksiköllä l/s



**Kuva. 2.** Pikavalinta hajottajalle radiaali-suihkulla, yksiköllä m³/h

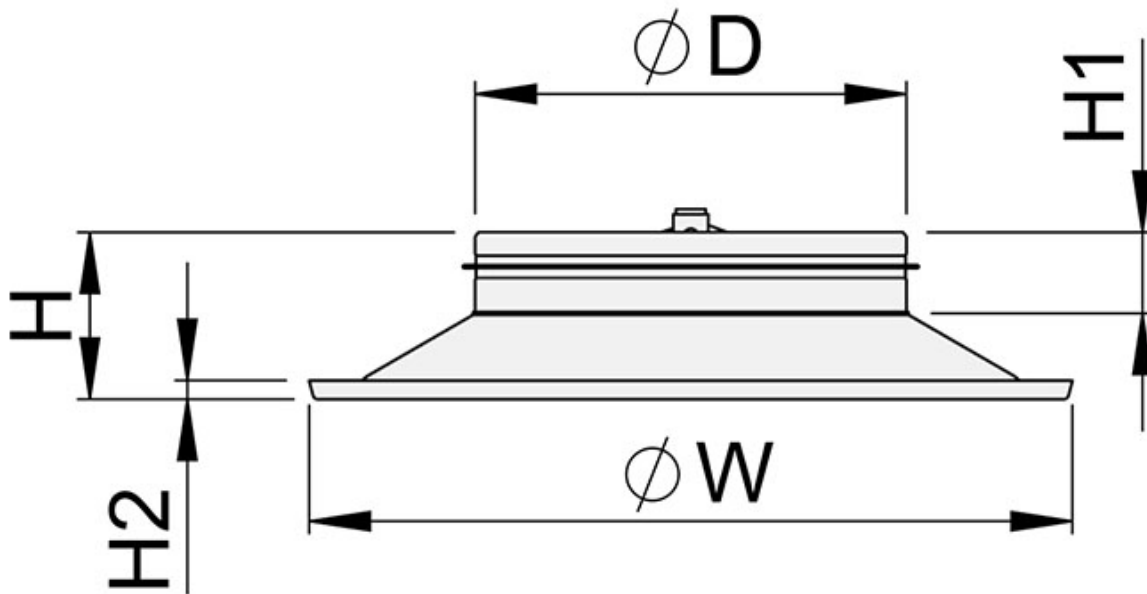


**Kuva. 3.** Pikavalinta hajottajalle ja liitântälaatikolle radiaali-suihkulla, yksiköllä l/s



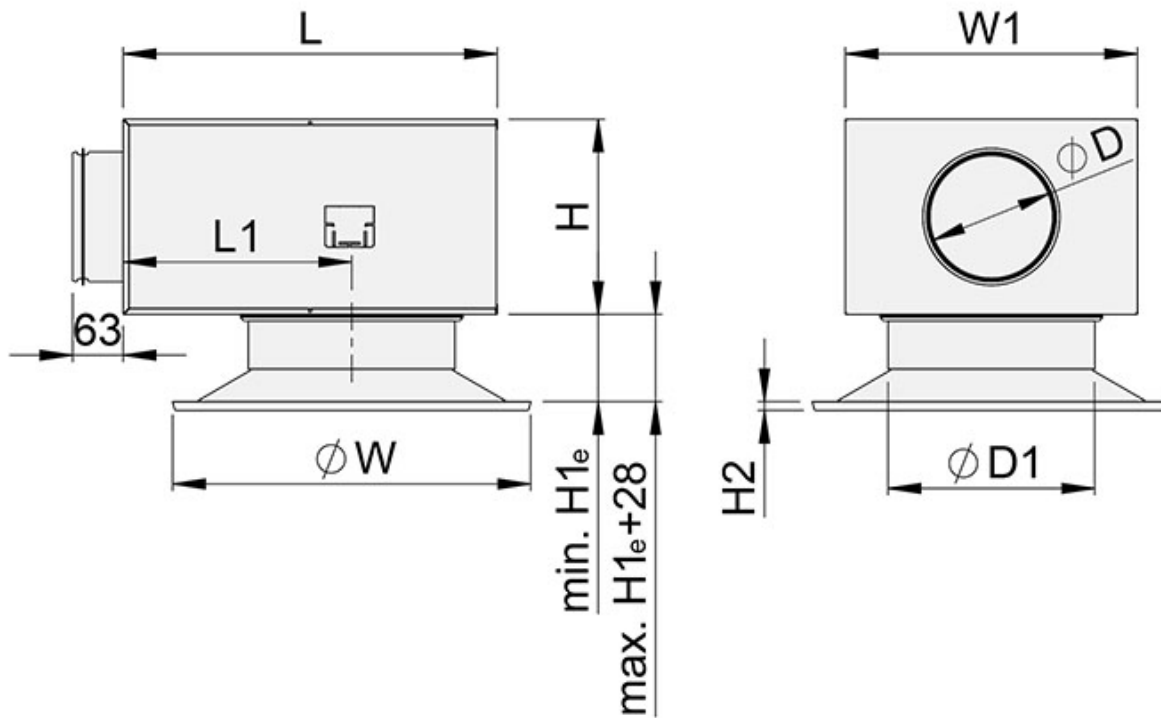
**Kuva. 4.** Pikavalinta hajottajalle ja liitântälaatikolle radiaali-suihkulla, yksiköllä m³/h

# Mitat ja paino

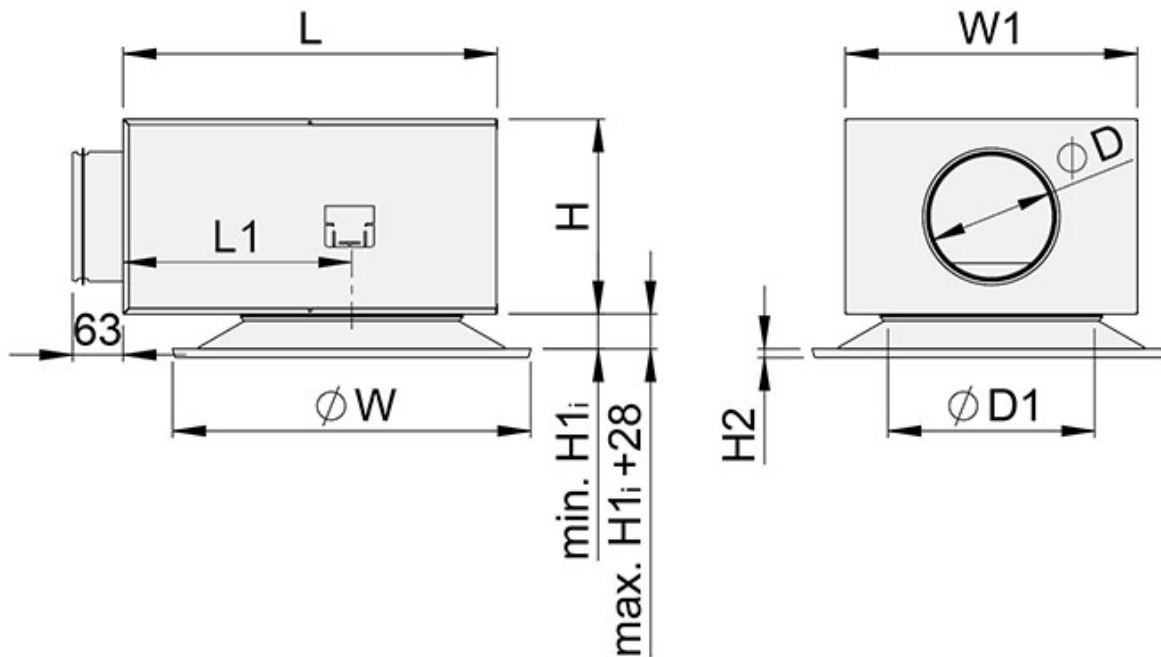


NS [mm]	$\varnothing W$ [mm]	H [mm]	H1 [mm]	H2 [mm]	$\varnothing D$ [mm]	Paino [kg]
100	286	105	63	9	99	1.1
125	286	105	63	9	124	1.1
160	286	80	48	9	159	1.1
200	354	90	49	10	199	1.5
250	438	96	45	11	249	2.0
315	544	118	51	13	314	3.0
400	682	149	65	14	399	4.7
500	845	169	65	15	499	6.8
630	1055	195	65	16	629	16.9

## Halton TRB ja Halton Pop PDI-liitântälaatikko



*Kuva. 5. Halton TRB ja Halton Pop PDI-liitântälaatikko, lähtökaulus asennettuna ulospäin*



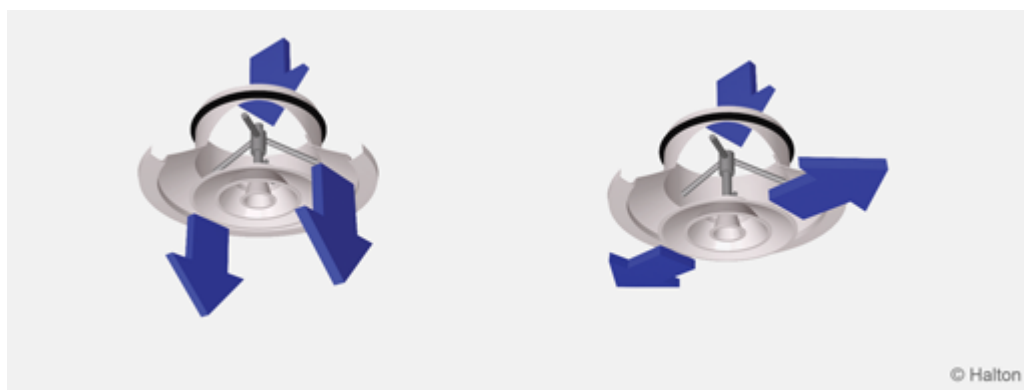
*Kuva. 6. Halton TRB ja Halton Pop PDI-liitântälaatikko, lähtökaulus asennettuna sisänpäin*

NS [mm]	ØW [mm]	PDI	ØD [mm]	ØD1 [mm]	L [mm]	W1 [mm]	H [mm]	H1 <sub>e</sub> [mm]	H1 <sub>i</sub> [mm]	H2 [mm]	L1 [mm]	Paino [kg]
100	286	100-100	99	102	308	282	172	93	26	9	168	3.8
125	286	100-125	99	127	308	282	172	93	26	9	168	3.8
	286	125-125	124	127	308	282	172	93	26	9	168	3.9
160	286	125-160	124	162	308	282	172	90	23	9	168	3.8
	286	160-160	159	162	458	358	239	90	23	9	280	6.1
200	354	160-200	159	202	458	358	239	98	31	10	280	6.4
	354	200-200	199	202	458	358	239	98	31	10	280	6.5
250	438	200-250	199	252	458	358	239	107	40	11	280	6.9
	438	250-250	249	252	520	480	359	107	40	11	280	10.2
315	545	250-315	249	317	520	480	359	121	54	13	280	11.0
	545	315-315	314	317	520	480	359	121	54	13	280	11.2
400	682	315-400	314	402	520	480	359	137	70	14	280	12.7

## Materiaali

Osa	Materiaali	Huom.
Kehys	Galvanoitu teräs / alumiini	Koot 100 ... 500 / 630 mm
Kartioyksikkö	Galvanoitu teräs / alumiini	Koot 100 ... 500 / 630 mm
Pintakäsittely	Epoksimaalattu / valkoinen (RAL 9003/30%)	Saatavana erikoisvärejä

## Toiminta



Kompakti suihku

Radiaalisen suihku

Halton TRB on kattohajottaja, jossa on säädettävä virtauskuvio.

Vaakasuuntaista radiaalipyörresuihkua käytetään pääasiassa jäähdytyslaitteissa, ja vaakasuuntaista kompaktaa suihkua käytetään lämpimän tuloilman puhaltamiseen lämmityslaitteissa.

Tuloilman virtauskuviota voi säätää kiertämällä kartioyksikkö haluttuun asentoon. Suositeltava jäähdytyslaitteen enimmäislämpötilaero tuloilman ja huoneilman välillä on 10 °C.

## Asennus



**Kuva 7.** Halton TRB kiinnitettynä Halton Pop PDI liitännälaatikkoon

Hajottaja asennetaan yleensä Halton Pop PDI -liitännälaatikon kanssa. Vaihtoehtoisesti se voidaan liittää suoraan kanavaan niittaamalla tai ruuvaamalla. Siinä tapauksessa pienin suojaetäisyys T-haaraan tai mutkaan on kolme kertaa kanavan halkaisija (3xD).

# Säätö



*Kuva 8. Hajottaja ja laatikkoyhdistelmän ilmavirran säätö*

## Ilmavirran hallinta

Hajottajassa itsessään ei ole ilmavirran säätöominaisuuksia. Ilmavirran mittausta varten hajottajan tulee olla liitetty Halton Pop PDI -liitântälaatikkoon, jossa on mittaus- ja säätömoduuli MSM. Poistoilmaa varten suositellaan MEM-säätömoduulin käyttöä. Poistoilman tilavuusvirtaa ei voi mitata MEM-säätömoduulin avulla.

Avaa etulevy ja vie putket ja säätövaijeri hajottajan sivuraosta (*Kuva 8*). Vaihda etupaneeli. Mittaa paine-ero manometrillä. Ilman tilavuusvirta lasketaan seuraavalla kaavalla:

$$q_v = k\sqrt{\Delta p_m}$$

missä

- $q_v$  Ilman tilavuusvirta [l/s] tai [m<sup>3</sup>/h]
- $\Omega p_m$  Mitattu paine [Pa]
- $k$  k-kerroin (kts- taulukko alla)

Säädä ilman tilavuusvirtaa kiertämällä säätövaijeria, kunnes haluttu asetus (paine-ero) saavutetaan.

Aseta putket ja säätökara takaisin liitântälaatikkoon. Ilmavirtasäätimen asento voidaan lukita säätimen sormiruuvilla.



Aseta liitântälaatikon putket ja vaijeri sekä hajottajan etulevy takaisin paikoilleen.

Kanavaliitântä (PDI)	MSM-säätömoduulin k-kerroin, avaus > 0 [l/s]	
	> 8D	Min. 3D
100	5.7	7.5
125	9.6	12.6
160	16.4	21.9
200	26.3	31.0
250	47.1	51.5
315	78.8	–

Kanavaliitântä (PDI)	MSM-säätömoduulin k-kerroin, avaus > 0 [m <sup>3</sup> /h]	
	> 8D	Min. 3D
100	20.6	27.0
125	34.4	45.4
160	59.0	78.8
200	94.8	111.6
250	169.5	185.4
315	283.6	–

## Huolto

Irrota hajottajan kartioyksikkö ja pyyhi osat puhtaiksi kostealla liinalla.

Aseta kartioyksikkö takaisin paikalleen.

## Tekninen määrittely

Kattohajottajassa on teräs- tai alumiinirunko, säädettävä kartioyksikkö sekä tiivisteellä varustettu liitoskaulus pyöreää kanavaliitântää varten.

Hajottajan virtauskuvio voidaan säätää radiaaliksi tai kompaktiksi suihkuksi.

# Tilauuskoodi

## TRB-D, CO-ZT

Päävaihtoehdot	
<b>D = Hajottajan kanavaliitännän koko [mm]</b>	100, 125, 160, 200, 250, 350, 400, 500, 630
Muut ominaisuudet ja lisävarusteet	
<b>CO = Väri</b>	
SW	Signal white (RAL 9003)
X	Erikoisväri (RAL xxxx)
<b>ZT = Räätelöity tuote</b>	
N	Ei
Y	Kyllä (ETO)
Alituotteet (tilattava erikseen)	
Halton Pop PDI	Liitäntälaatikko

## Tilauuskoodiesimerkki

TRB-250, CO=SW, ZT=N