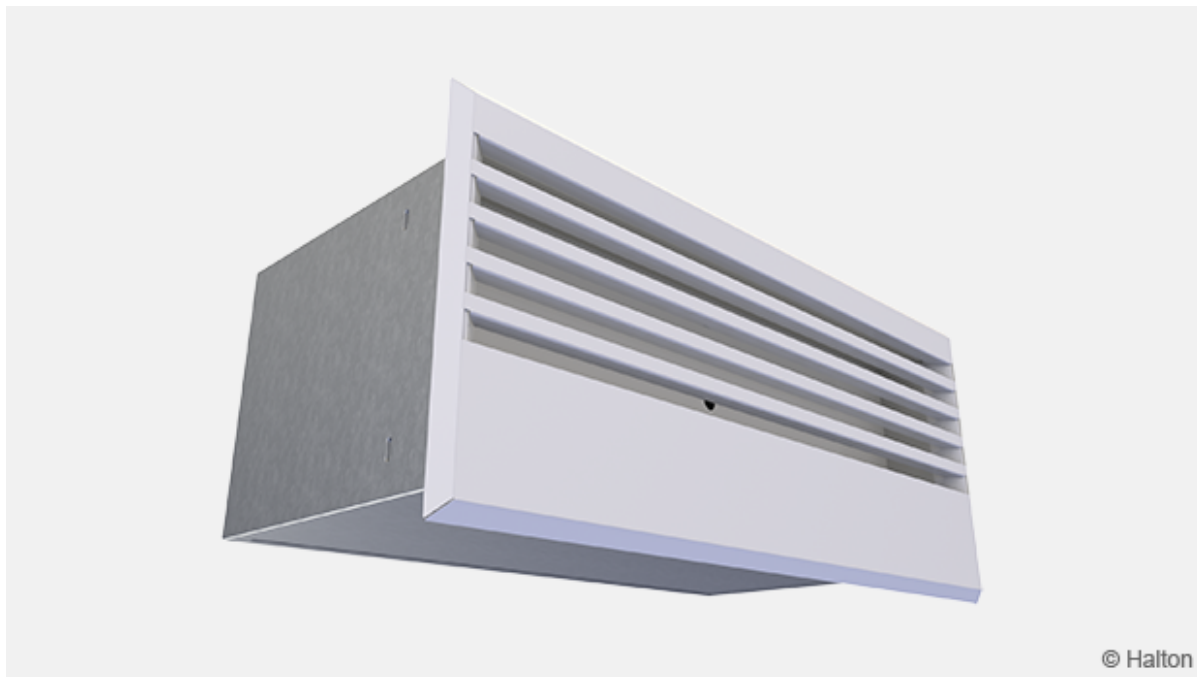


Halton TLB – Väggdon



Översikt

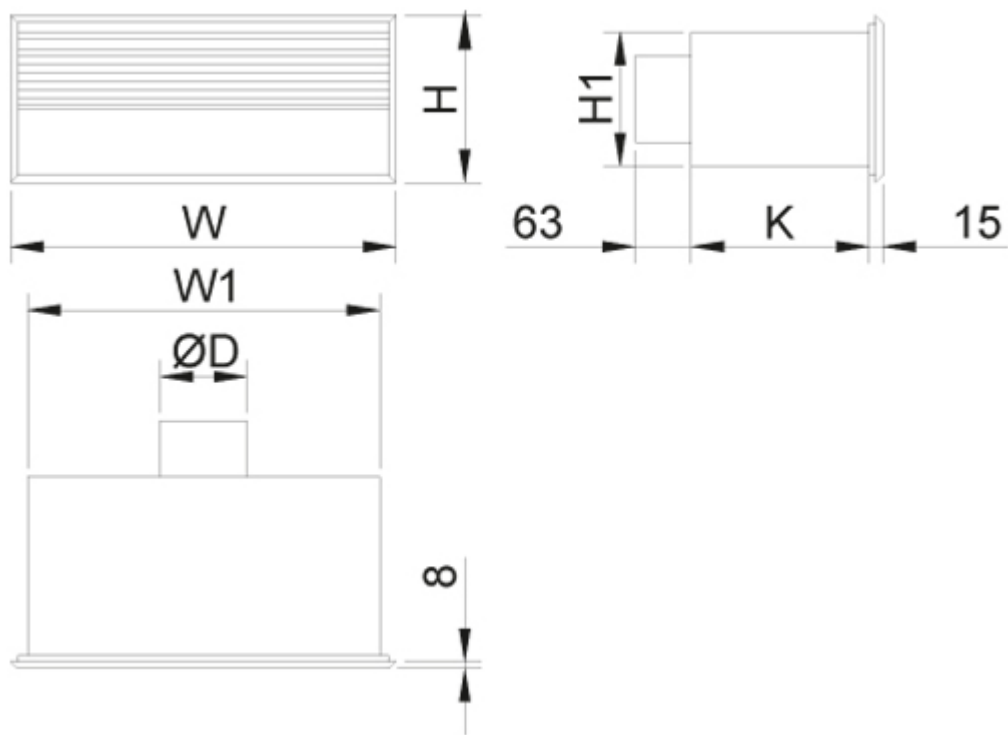
- Lufttillförsel i horisontalplanet, kan även användas för frånluft.
- Donet placeras i vägg i närheten av taket.
- Möjlighet att mäta och justera luftflöde.
- Cirkulär kanalanslutning med packning på lådans baksida.
- Spridardelen kan tas bort för rengöring av anslutningslådan och kanalsystemet

Tillbehör

- Avskärningsplåt för ändring av spridningsbild.
- Inklädnad av stos vid synlig installation.

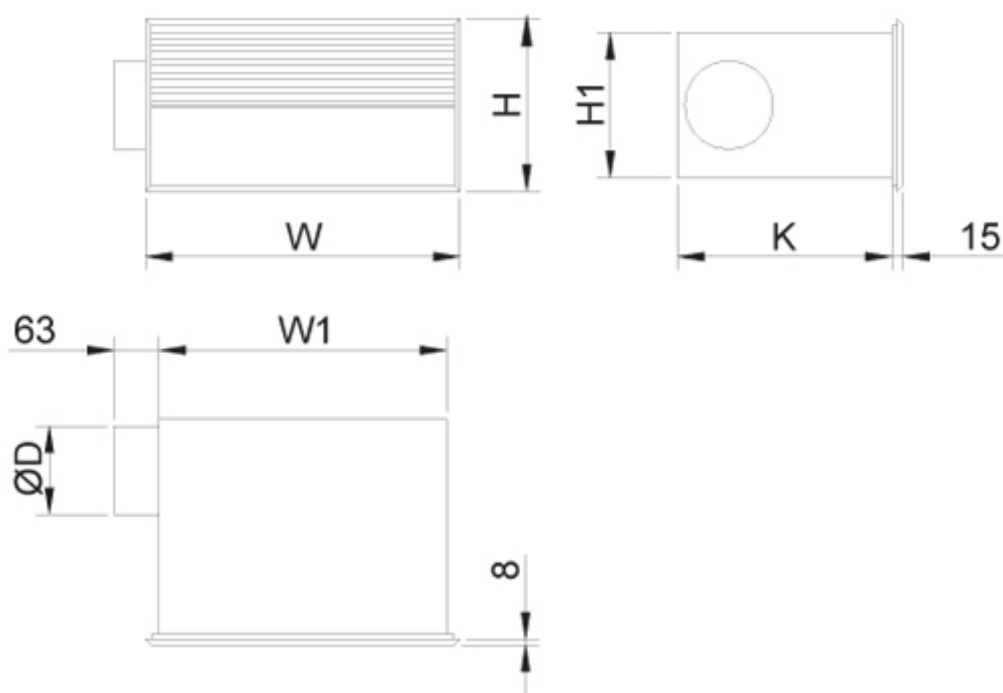
Dimensioner och vikt

Halton TLB/B, TLB/C (anslutning baktill)



NS	W	W1	H	H1	K	ØD
100	441	403	191	153	204	99
125	441	403	241	203	204	124
160	541	503	241	203	241	159
200	741	703	291	253	280	199
250	793	751	341	304	300	249

Halton TLB/E, TLB/F (anslutning på sidan)



NS	W	W1	H	H1	K	ØD
100	441	403	191	153	301	99
125	441	403	241	203	301	124
160	541	503	241	203	408	159
200	741	703	291	253	408	199

OBS! Inte tillgänglig för sida anslutning, storlek 250

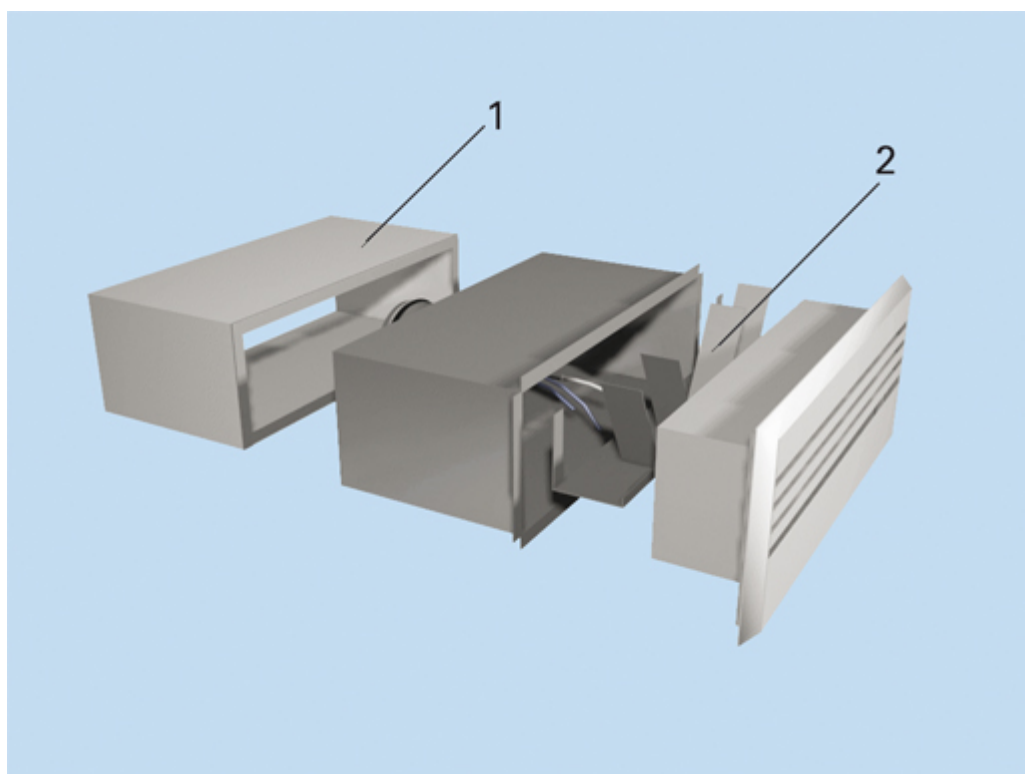
Vikt (kg)

NS	TLB/B (anslutning baktill)	TLB/E (anslutning på sidan)	TLB/A (spridardel)
100	1,9	2,8	1,7
125	2,2	3,2	2,1
160	2,9	4,5	2,1
200	4,5	6,2	4,6
250	5,1	–	5,1

Material

Komponent	Material	Anmärkning
Spridardel	Stål	
Dämpningsmaterial	Dacronfiber	
Anslutningslåda	Galvaniserad stål	
Avskärmningsplåt	Galvaniserad stål	
Stosinkäldnad vid synlig installation	Varmförzinkat stål	Lackerad i spridarens färg
Stos med packning	Galvaniserad stål	Gummipackning
Ytbehandling	Epoxilackerad, standardfärg vit (RAL 9003)	Endast spridarsektion (TLB/A), specialfärger som tillval

Tillbehör



Tillbehör	Kod	Beskrivning
Stos (1)	CE	Stos för synlig installation
Avskärmningsplåt (2)	DP	För justering av horisontell spridningsbild och kastlängd (d L 0.2 ca. $\pm 20\%$), ljudnivån ökar med 2...4 dB med MSM-donet fullt öppet



Fig.1. Stos (CE)

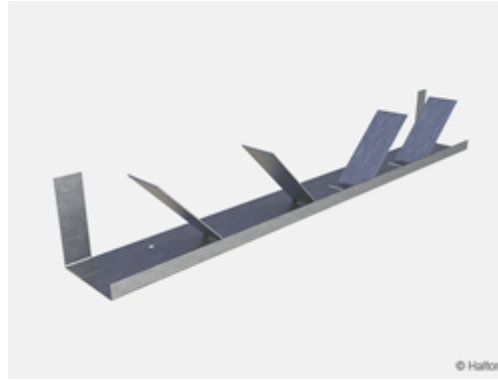


Fig.2. Avskärmingsplåt (DP)

Produktmodeller

Modell	Beskrivning
TLB/A	Spridardel (för anslutningslåda – se underifån)
TLB/B	Anslutningslåda med kanalslutning från bak, tilluft (med MSM-modul)
TLB/C	Anslutningslåda med kanalslutning från bak, frånluft (med MEM-modul)
TLB/E	Anslutningslåda med kanalslutning från sida, tilluft (med MSM-modul)
TLB/F	Anslutningslåda med kanalslutning från sida, frånluft (med MEM-modul)



Fig.1. TLB/A

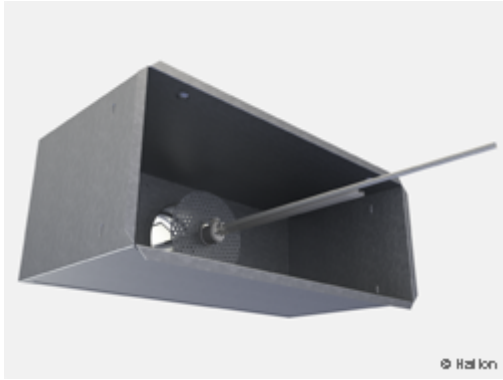


Fig.2. TLB/B, TLB/C

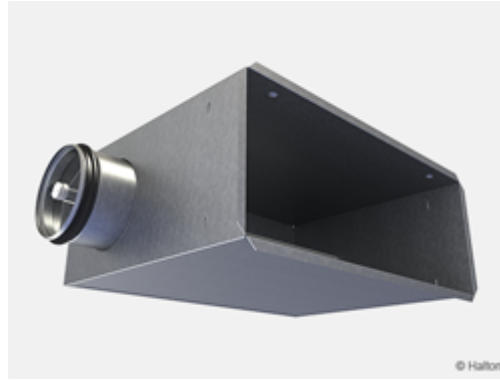
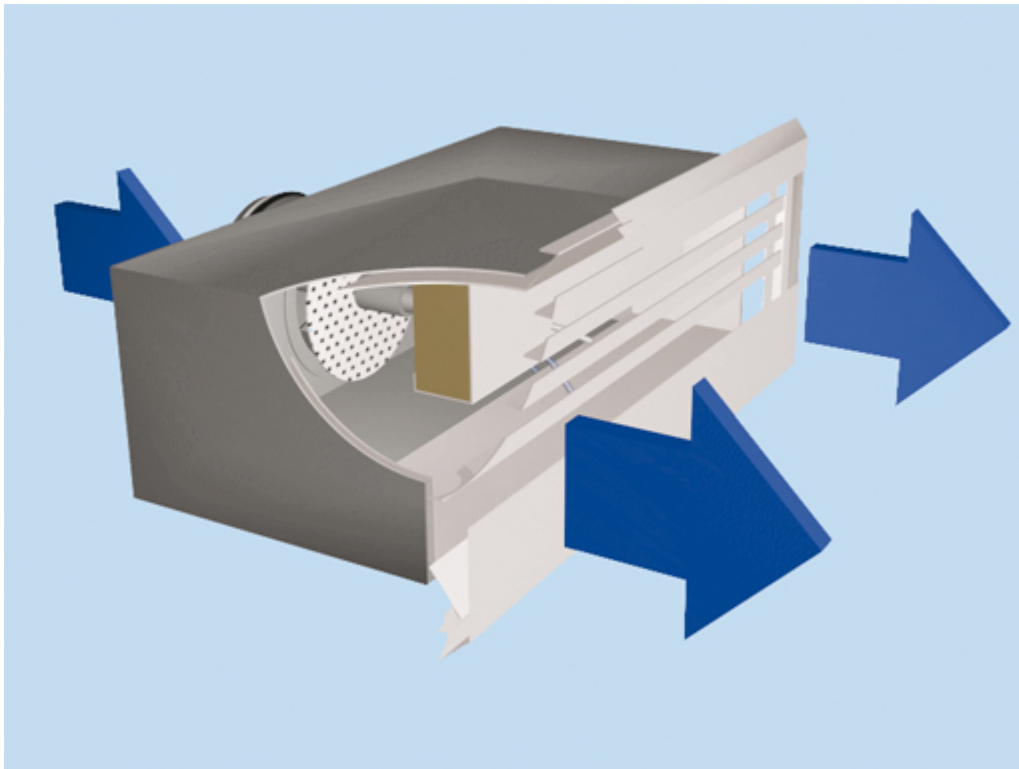


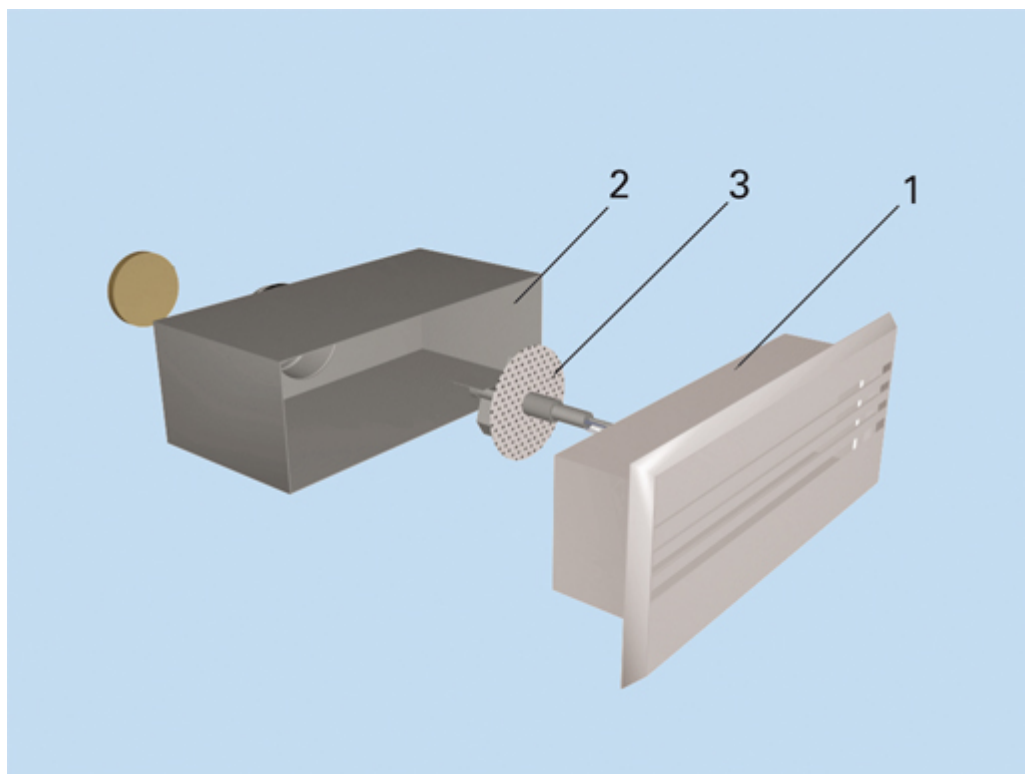
Fig.3. TLB/E, TLB/F

Funktion



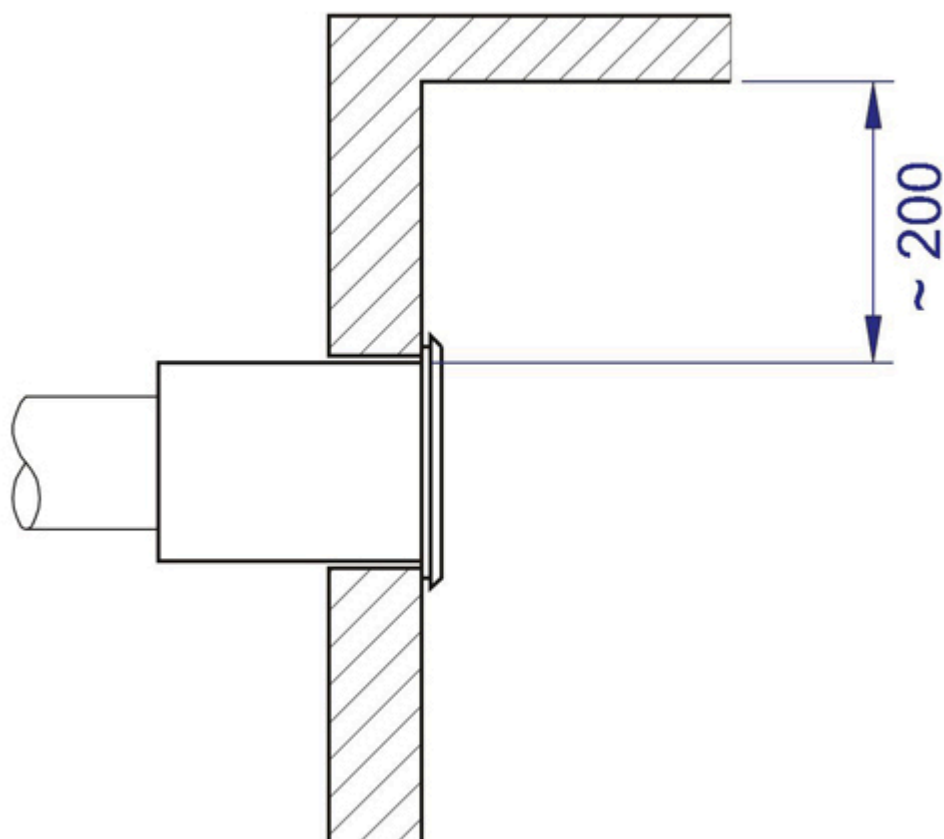
Lamellerna i spridaren riktar luftflödet snett upp mot taket.
Rekommenderad maximal temperaturdifferens mellan tilluft och rumsluft är 8 °C .
Spridningsbilden kan justeras genom att man ändrar avskärningsplåtens position (tillbehör).
Halton TLB-donet kan även användas som frånluftsdon.

Installation



Kod beskrivning

1. Spridardel
2. Anslutningslåda
3. Mät- och injusteringsdon MSM (MEM för frånluft)



Vi rekommenderar att donet placeras ca. 200 mm under taket.

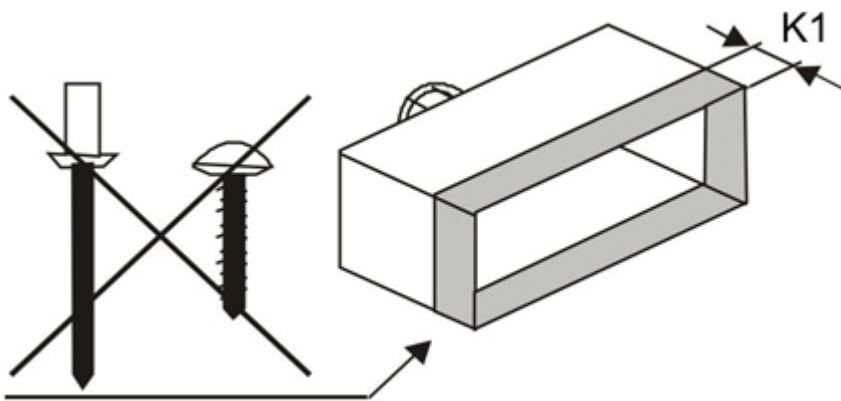
Installationsöppning



NS	W2 x H2
100	405 x 155
125	405 x 205
160	505 x 205
200	705 x 255
250 *	755 x 255

*) Bara kanalslutning från bak (TLB/B, TLB/C)

Montering

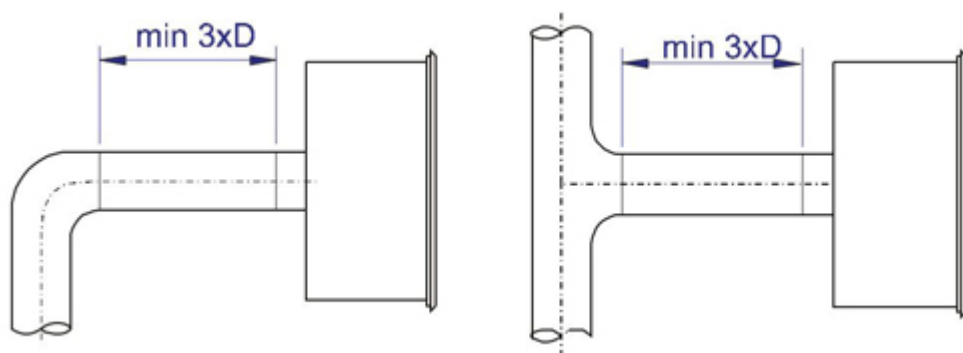


NS	K1
100	85
125	85
160	100
200	125
250 *	125

*) Bara kanalslutning från bak (TLB/B, TLB/C)

Sätt inte fast skruvar eller nitar i anslutningslådan inom avståndet K1 från framkanten eftersom detta hindrar monteringen av spridardelen (1).

Skyddsavstånd



Ett minsta skyddsavstånd 3xD före tilluftsdonet rekommenderas.

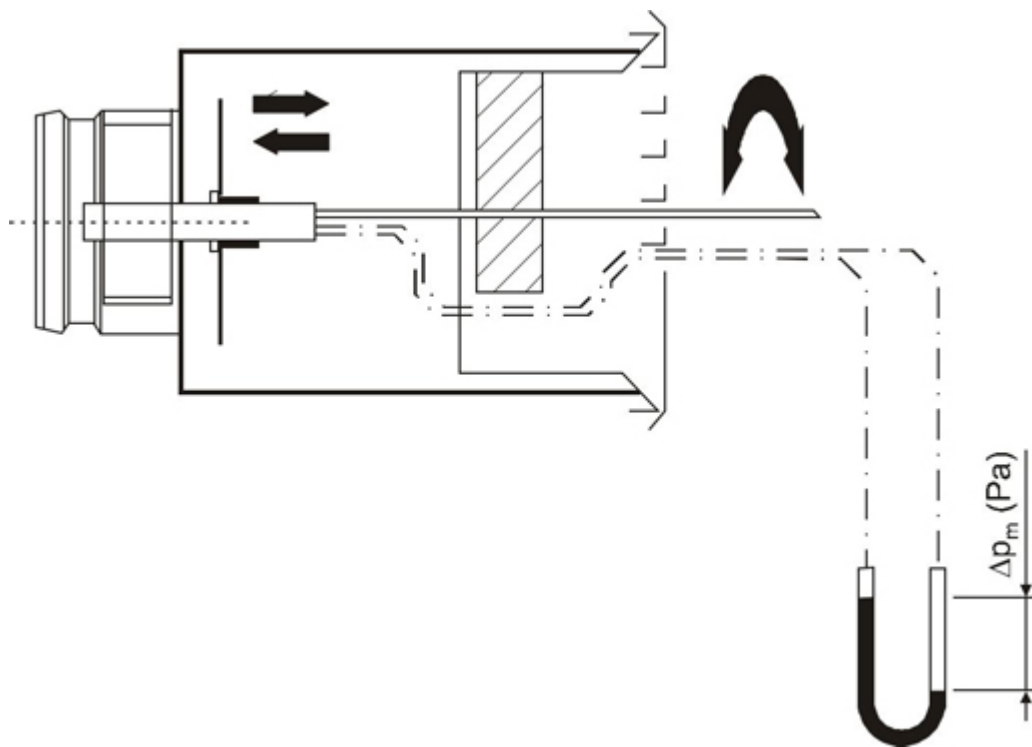
Installation

Tilluftsflödet bestäms med hjälp av mät- och injusteringsdonet MSM. Slangarna och ställvredet förs in genom spridardelen, som därefter sätts tillbaka. Mät upp differenstrycket med en manometer. Luftflödet beräknas enligt formeln nedan.

$$q_v = k * \sqrt{\Delta p_m}$$

Justera in luftflödet genom att vrida ställvredet tills önskad inställning uppnåtts. Lås fast spjälläget med en skruv. Sätt tillbaka slangarna och ställvredet i spridardelen.

Frånluftsflödet bestäms med hjälp av det separata mätdonet i anslutningslådan.



Värdet för koefficienten k för installationer med olika säkerhetsavstånd (D = kanaldiameter)

Tilluft

NS	> 8xD	min. 3xD
100	6.2	6.8
125	10.5	12.9
160	18.8	22.4
200	27.8	32.9
250 *)	45.7	55.5

*) Bara kanalslutning från bak (TLB/B, TLB/C)

Frånluft

TLB	TLB/C (anslutning baktill)	TLB/F (anslutning på sidan)
100	8.2	8.2
125	9.7	9.2
160	12.1	13.4
200	21.5	23.5
250	31.1	–

Service

Öppna spridardelen och ta bort mät- och injusteringsdonet genom att försiktigt dra i dess axel (inte i ställvredet eller mätslangarna!). Rengör delarna med en fuktig trasa. Sänk inte ner dem i vatten.

Sätt tillbaka mät- och injusteringsdonet genom att trycka på axeln tills stoppet tar emot. Spridardelen sätts tillbaka genom att den trycks in i anslutningslådan tills fjädrarna snäpper fast.

Beskrivningstext

Väggdonet riktar tilluften snett upp mot taket. Kanalanslutningen sitter på donets baksida. Spridningsbilden kan justeras genom att man ändrar avskärmningsplåtens läge.

Donet består av en anslutningslåda i galvaniserad stål och en borttagbar spridardel utförd i epoxilackerat stål med vit färg (RAL 9003) som standard. Den avtagbara spridardelen består av en ljuddämpare och fästs mot anslutningslådan med hjälp av clips.

Via spridaren kan man rengöra och underhålla anslutningslådan och kanalsystemet.

Beställningskod

TLB/S-D, CO-ZT

S = Konstruktion

- A Spridardel
- B Anslutningslåda med kanalslutning från bak, tilluft (med MSM-modul)
- C Anslutningslåda med kanalslutning från bak, frånluft (med MEM-modul)
- E Anslutningslåda med kanalslutning från sida, tilluft (med MSM-modul)
- F Anslutningslåda med kanalslutning från sida, frånluft (med MEM-modul)

D = Diameter på kanalanslutning

100, 125, 160, 200, 250

Andra alternativ och tillbehör

CO = Färg

- SW Vit
- X Specialfärg

ZT = Kundanpassad produkt

- N Nej
- Y Ja (ETO)

Underprodukter

CE Stosinklädnad vid synlig installation (för kanalslutning från bak, TLB/B och TLB/C)
DP Avskärmningsplåt (för spridardel, TLB/A)

Kodexempel

TLB/A-100, CO=SW,ZT=N (Spridardel)

TLB/B-100, ZT=N (Anslutningslåda, tilluft, anslutning från bak, MSM)