

Halton TCM – Konisk takspridare



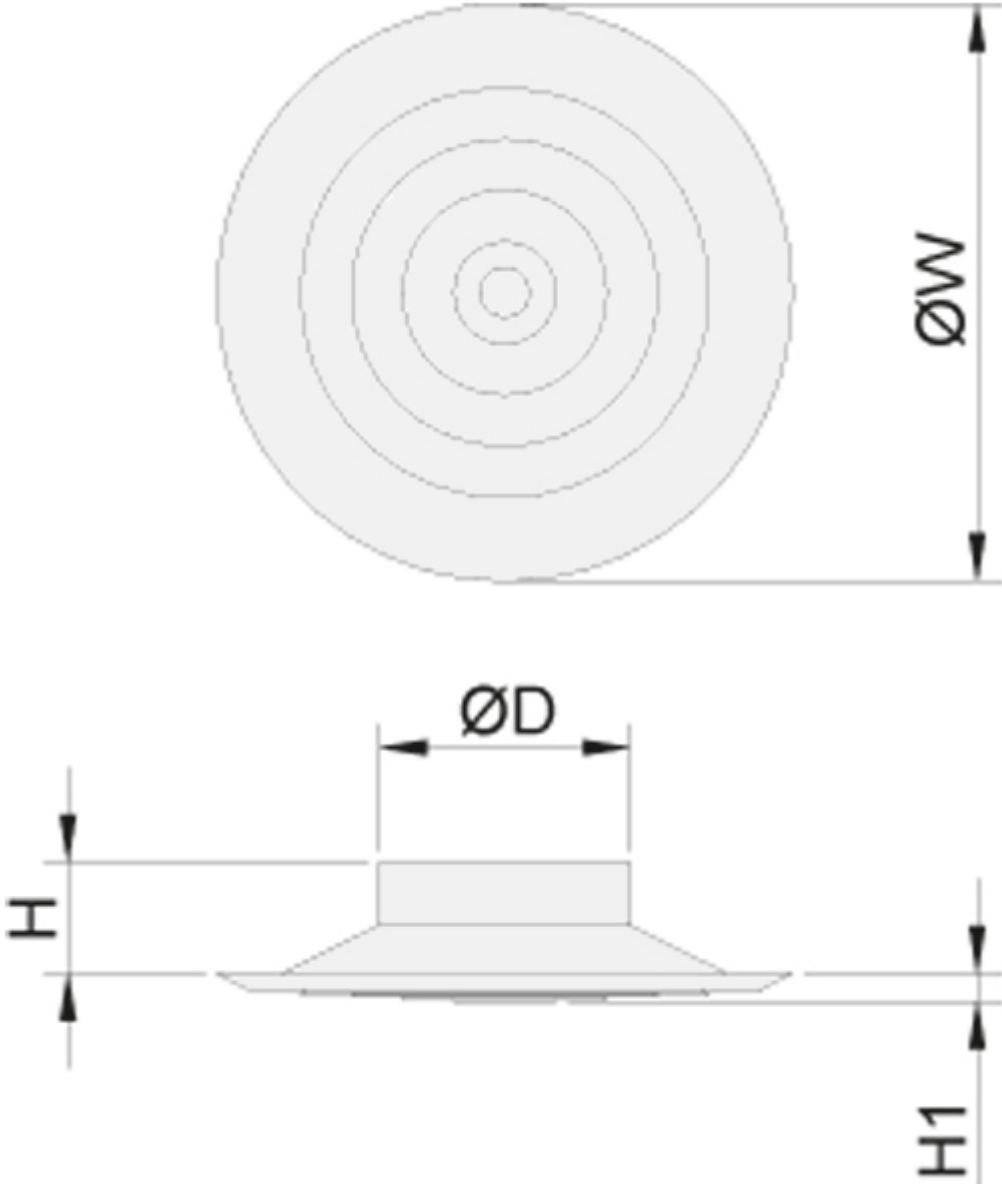
Översikt

- Horisontell inblåsning av tilluft kan även användas för frånluft
- Lämplig för kylapplikationer med tillufts-/rumsluftstemperaturdifferens så låg som -12 °C
- Installeras i undertak eller synligt
- Cirkulär kanalanslutning med inbyggd gummipackning
- Borttagbar kondel för enkel rengöring av spridaren och kanalsysteme

Produktmodeller och tillbehör

- Modeller inbyggda i en plåt för installation i undertak med modulärt bärverk på 450×450, 600×600 eller 675×675 mm
- Anslutningslåda med injusteringsfunktion (TRH) eller även med mätfunktion (TRI)
- Injusteringsspjäll för luftflöde

Dimensioner



NS	W	H	H1	ØD
100	330	80	17	99
125	330	80	17	124
160	330	73	17	159
200	457	88	22	199
250	610	110	27	249
315	610	95	27	314
355	863	139	35	354
400	863	129	35	399
450	863	121	35	449

Material

KOMPONENT	MATERIAL	YTBEHANDLING
Spridare	Stål	Epoxilackerad / Vit RAL 9003 eller grå RAL 7004, 50% glansvärde
Anslutningslåda	Galvaniserad stål	

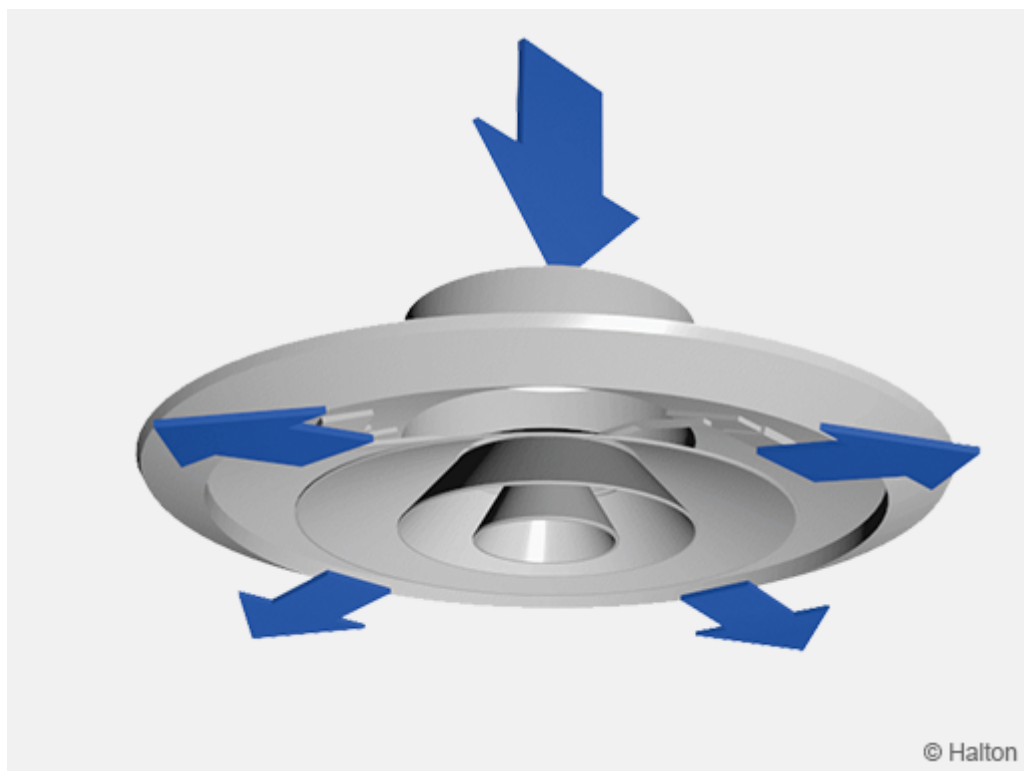
Tillbehör

TILLBEHÖR	KOD	BESKRIVNING
Anslutningslåda med don för luftflödesmätning och injustering	TRI/ N	För inreglering och utjämning av luftflödet
Plenum	TRH	Plenum for duct connection (with or without insulation)
Ljuddämpning	IN	Polyesterfiber som ljuddämpningsmaterial i Halton TRI-anslutningslåda Mineralull som ljuddämpningsmaterial i Halton TRH-anslutningslådan
Don för mätning och injustering av luftflöde	MSM	För tilluftsinstallation
Injusteringsspjäll	LD	Cirkulärt spjäll i galvaniserad stål för injustering av luftflöde (inne i anslutningsstosen)
Airflow adjustment damper	DD	Cirkulärt bladspjäll i galvaniserad stål för injustering av luftflöde (inne i anslutningsstosen)

Produktmodeller

Produkt modell	Kod	Beskrivning
Spridare integrerad till frontplåt, 600×600 mm	TCM/B	Storlekarna 100, 125, 160, 200, 250 och 315 kan fås inbyggda i en stålplåt för installation i undertak med modulärt bärverk 600×600 mm Frontplåtens ytterdimensioner är 595×595 mm
Spridare integrerad till frontplåt, 450×450 mm	TCM/C	Storlekarna 100, 125 och 160 kan fås inbyggda i en stålplåt för installation i undertak med modulärt bärverk 450×450 mm Frontplåtens ytterdimensioner är 445×445 mm
Spridare integrerad till frontplåt, 670×670 mm	TCM/D	Storlekarna 100, 125, 160, 200, 250 och 315 kan fås inbyggda i en stålplåt för installation i undertak med modulärt bärverk 675×675 mm Frontplåtens ytterdimensioner är 670×670 mm

Funktion



Tilluften delas upp i flera strålar genom konerna.

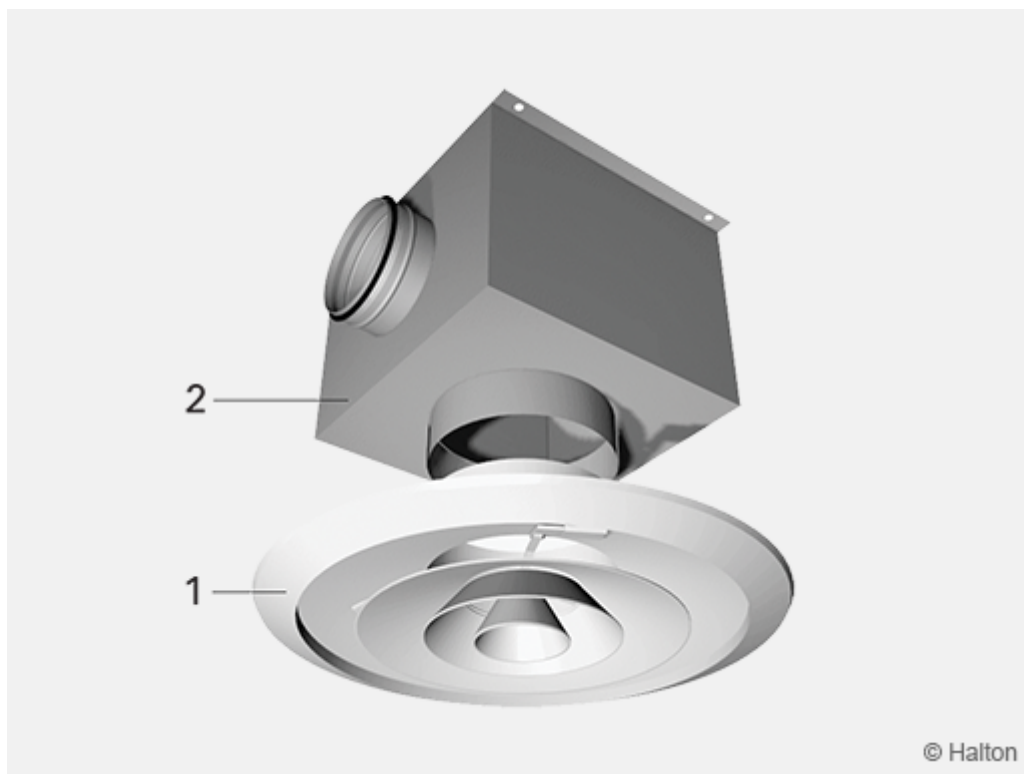
Spridarens divergerande delar skapar ett undertryck tryck under spridaren så att rumsluften induceras i tilluftdonet. Rumsluft och tilluft blandas.

Denna interna induktion minskar temperaturskillnaden och lufthastigheten hos den inblåsta luften.

Samma process upprepas mellan tilluft och rumsluft utanför spridaren, där den externa induktionen ytterligare reducerar inblåsningshastigheten och temperaturskillnaden mellan tilluft och rumsluft. Denna effekt minskar flödesstörningarna.

Spridaren kan även användas som frånluftsdon.

Installation

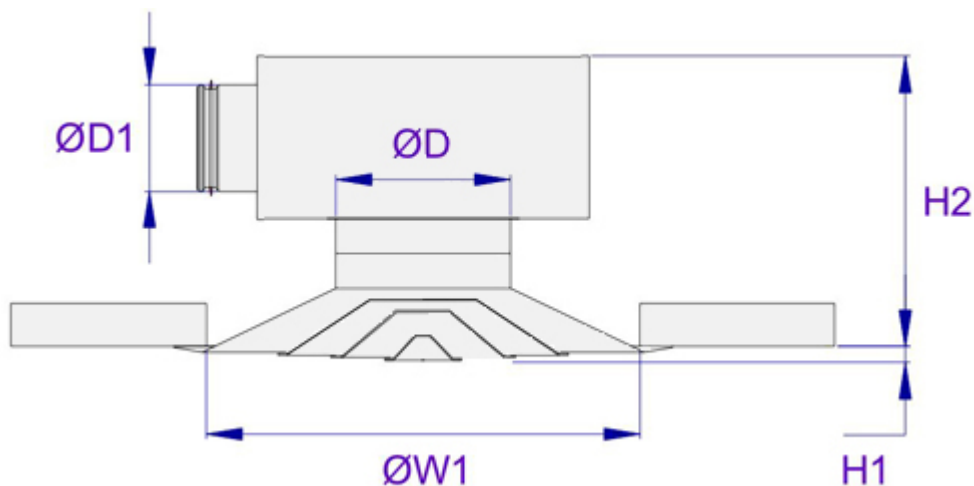


Kod Beskrivning

- 1 TCM
- 2 TRH-anslutningslåda

Halton TCM-spridaren kan monteras i ett undertak eller fullt synlig i lokalen. Spridaren ansluts antingen direkt till kanalen eller via en Halton TRH- eller TRI-anslutningslåda. När spridaren installeras direkt mot kanalsystemet måste man ha ett minsta säkerhetsavstånd på 3D uppströms.

Installation med Halton TRI eller TRH



TCM	ØD	TRI	H1	H2
100	100	TRI-100-100	17	249...279
125	125	TRI-125-125	17	279...309
160	160	TRI-160-160	17	312...342
200	200	TRI-200-200	22	377...407
250	250	TRI-250-250	27	394...424
315	315	TRI-315-315	27	494...524

Om TRI-stosen installeras inne i anslutningslådan kan måttet H2 minskas med 60 mm.

Dimensioner på öppning i undertak

NS	ØW1
100	266
125	266
160	266
200	406
250	533
315	533
355	787
400	787
450	787

Injustering

Luftflödet kan endast mätas och justeras när spridaren är installerad.

Vi rekommenderar att spridaren ansluts till anslutningslådan utrustad med ett MSM-don för injustering och uppmätning av luftflödet.

Tilluftsflödet bestäms med hjälp av mät- och injusteringsdonet MSM.

Ta bort den koniska mittdelen och för in slangarna och ställvredet genom spridaren.

Mät upp differenstrycket med en manometer. Luftflödet beräknas enligt formeln nedan.

$$q_v = k * \sqrt{\Delta p_m}$$

Justera in luftflödet genom att vrida ställvredet tills önskad inställning uppnåtts.
Lås fast spjälläget med en skruv.

Stoppa tillbaka slangarna och vredet i anslutningslådan och tryck fast den koniska mittdelen på plats.

Värdet på koefficienten k för installationer med olika säkerhetsavstånd (D= kanaldiameter)

TRH/TRI	>8xD	min 3xD
125	9.9	12.6
160	16.9	21.9
200	28.3	31.0
250	47.9	51.5
315	78.6	

Injusteringsspjäll DD

Luftflödet injusteras genom att spjällbladen bakom spridaren vrids med hjälp av en skruvmejsel.
Mätningen utförs med spridaren på plats.

Service

Ta bort den koniska mittkonen genom att försiktigt ta tag i den och dra ut, samtidigt som trycker in ett litet stift inuti den externa konen och vrider donet medurs, tills den lossnar.

Rengör delarna med en fuktig trasa.

Tryck in mittkonen på plats så att fjädrarna snäpper fast.

Alternativ: med anslutningslåda Halton TRI + MSM eller TRH + MSM

Ta bort mät- och injusteringsdonet genom att dra försiktigt i dess axel (inte i ställvredet). Rengör delarna med en fuktig trasa. Sänk inte ner dem i vatten.

Sätt tillbaka mät- och injusteringsdonet genom att trycka på axeln tills stoppet tar emot.

Tryck in mittkonen på plats så att stiftet låser fast.

Specifikation

Spridaren innehåller flera koner, utförda i vitfärgat (RAL 9003) eller gråfärgat (RAL 7004) epoxilackerat stål.

Spridaren kan monteras synligt eller i undertak.

Spridaren ansluts till kanalsystemet via en Halton TRI-anslutningslåda i vilken dacronfiber med tvättbara ytor används som ljuddämpningsmaterial.

Alternativ

Spridaren ansluts till kanalsystemet via en Halton TRH-anslutningslåda i vilken mineralull används som ljuddämpningsmaterial.

Anslutningslådan levereras med ett don för mätning och injustering av luftflöde.

Spridaren kan installeras i undertak med bärverken 450×450 mm, 600×600 mm och 675×675 mm. Den koniska mittdelen kan tas bort.

Tillluftens spridningsbild är radiell i en vinkel på 360 grader.

Produktkod

TCM-D, WS-CO-ZT

D = Diameter på kanalanslutning

100, 125, 160, 200, 250, 315, 355, 400, 450

Specialutförande och tillbehör

WS = Undertaksbredd

N Standard

450 450×450

600 600×600

675 675×675

CO = Färg

SW Vit

X Special colour

ZT = Tailored product

N No

Y Yes (ETO)

Tillbehörsprodukter

TRH Anslutningslåda (takspridare)

TRI Anslutningslåda (spridare)

DD Injusteringsspjäll

LD Injusteringsspjäll

Kodexempel

TCM-100, WS=N,CO=SW,ZT=N