

# Halton TCM – Kartiokattohajottaja



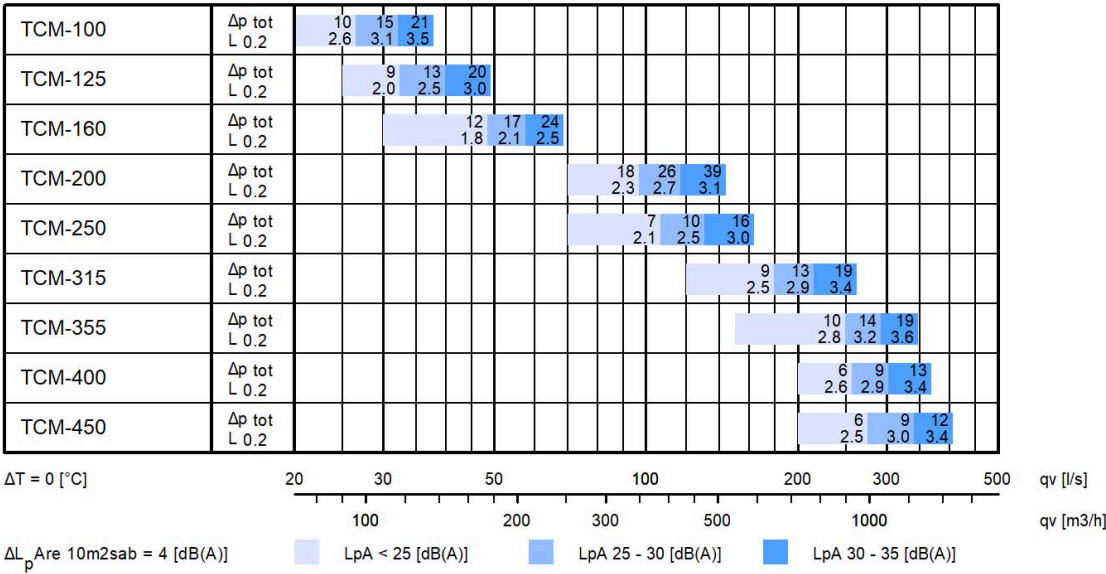
## Esittely

- Vaakasuuntainen ilmasuihku, sopii myös poistoilmalle.
- Jäähdytysjärjestelmiin, joissa tuloilman ja huoneilman välinen lämpötilaero on enintään -12 °C.
- Voidaan upottaa kattoon tai asentaa vapaasti.
- Pyöreä kanavaliitântä on varustettu kumitiivisteellä.
- Irrotettava kartioyksikkö helpottaa hajottajan ja kanavan puhdistusta.

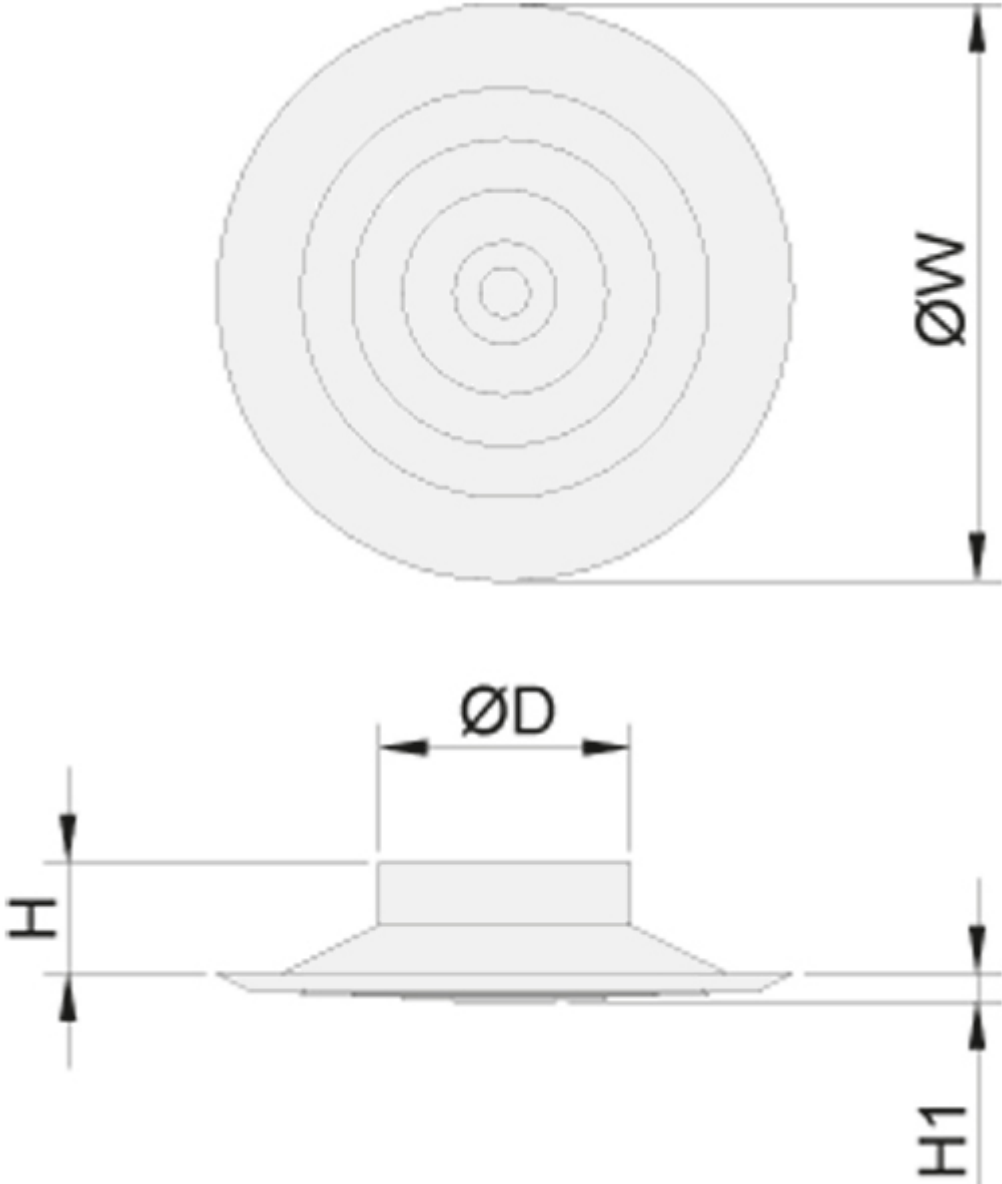
## Tuotemallit ja lisävarusteet

- Levyyn kiinnitettyjä malleja, jotka soveltuvat asennettaviksi 450 x 450 mm:n, 600 x 600 mm:n ja 675 x 675 mm:n moduulirakenteiseen alakattoon.
- Tasauslaatikko, joka on varustettu säätötoiminnolla (Halton TRH) tai säätö- ja mittaus-toiminnolla (Halton TRI).
- Säätömoduuli ilmavirran tasapainottamiseen.

# Pikavalinta



# Mitat



NS	W	H	H1	ØD
100	330	80	17	99
125	330	80	17	124
160	330	73	17	159
200	457	88	22	199
250	610	110	27	249
315	610	95	27	314
355	863	139	35	354
400	863	129	35	399
450	863	121	35	449

## Materiaali

Osa	Materiaali	Pintakäsittely
Hajottaja	Teräs	Epoksimaalattu, valkoinen (RAL 9003/30 % kiilto)
Liitännälaatikko	Sinkitty teräs	–

# Lisävarusteet

Lisävaruste	Koodi	Kuvaus
Liitântälaatikko, jossa on ilmavirran mittaus- ja säätömoduuli	TRI/N	Ilmavirran tasapainotusta ja tasaamista varten
Liitântälaatikko	TRH	Liitântälaatikko kanavaliitântään (eristyksellä tai ilman)
Äänenvaimennus	IN	TRI-liitântälaatikon äänenvaimennusmateriaalina polyesterikuitu TRH-liitântälaatikon äänenvaimennusmateriaalina mineraalivilla
Ilmavirran mittaus- ja säätölaite	MSM	Tuloilmalaitteeseen
Ilmavirran säätölaite	LD	Sinkitystä teräksestä valmistettu pyöreä säädin ilmavirran säätämiseen (liitoskauluksen sisällä)
Ilmavirran säätöpelti	DC	Sinkitystä teräksestä valmistettu pyöreä ilmavirran säätöpelti (liitoskauluksen sisällä)
Ilmavirran säätölaite	CU1	Sinkitystä teräksestä valmistettu pyöreä laite ilmavirran säätämiseen liitântälaatikossa

# Tuotemallit

Tuotemalli	Koodi	Kuvaus
Etulevyyden kiinnitetty hajottaja, 600 x 600 mm	TCM/B	Koot 100, 125, 160, 200, 250 ja 315 saatavana teräslevyyn kiinnitettyinä 600 x 600 mm:n moduulirakenteiseen alakattoon asentamista varten. Etulevyn ulkomitat ovat 595 mm x 595 mm.
Etulevyyden kiinnitetty hajottaja, 450 x 450 mm	TCM/C	Koot 100, 125 ja 160 saatavana teräslevyyn kiinnitettyinä 450 x 450 mm:n moduulirakenteiseen alakattoon asentamista varten. Etulevyn ulkomitat ovat 445 mm x 445 mm.
Etulevyyden kiinnitetty hajottaja, 670 x 670 mm	TCM/D	Koot 100, 125, 160, 200, 250 ja 315 saatavana teräslevyyn kiinnitettyinä 675 x 675 mm:n moduulirakenteiseen alakattoon asentamista varten. Etulevyn ulkomitat ovat 670 mm x 670 mm.

# Toiminta



Kartiot jakavat tuloilman useaksi suihkuksi.

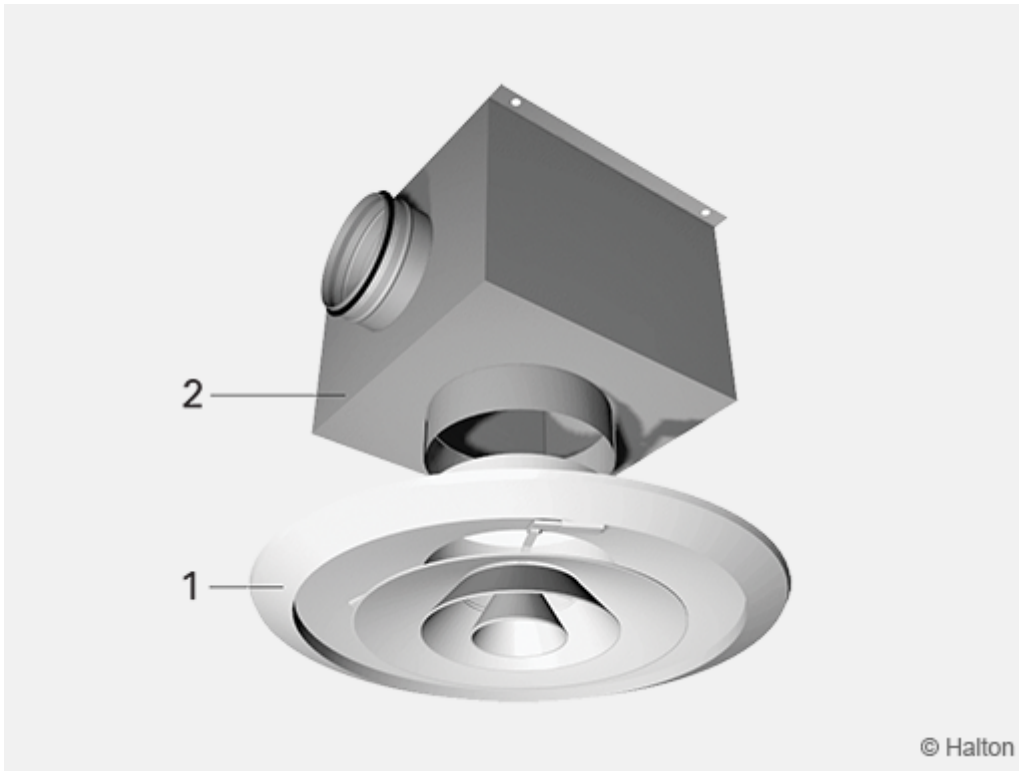
Hajottajan säteittäisesti laajenevat kartiot synnyttävät hajottimeen alipaineen ja imevät huoneilmaa tuloilmalaitteeseen. Huoneilma ja tuloilma sekoittuvat.

Tämän sisäisen induktion ansiosta lämpötila tasoittuu ja ilman virtausnopeus laskee.

Vastaavasti hajottajan ulkopuolella tuloilman sekoituessa huoneilmaan ulkoinen induktio pienentää edelleen virtausnopeutta ja tasoittaa tulo- ja huoneilman lämpötilaeroa. Tämä vähentää ilmavirran häiriöitä.

Hajottajaa voidaan käyttää myös poistoilmalaitteena.

# Asennus



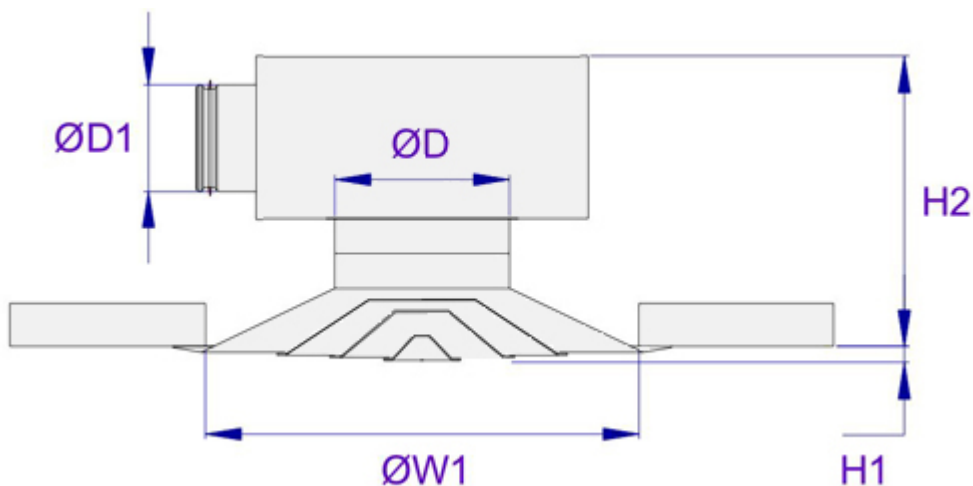
## Koodi selitys

1. Halton TCM-hajottaja
2. Halton TRH-liitântälaatikko

Halton TCM-hajottaja voidaan asentaa vapaasti tai uppoasennuksena alakattoon. Hajottaja liitetään suoraan kanavaan tai Halton TRH- tai TRI-liitântälaatikkoon.

Jos hajottaja liitetään suoraan kanavaan, ennen hajottajaa on jätettävä suojaetäisyys, jonka pituus on vähintään kolme kanavan läpimittaa ( $3 \times D$ ).

## Asennus Halton TRI- tai TRH-liitântälaatikon avulla



TCM	ØD	TRI	H1	H2
100	100	TRI-100-100	17	249...279
125	125	TRI-125-125	17	279...309
160	160	TRI-160-160	17	312...342
200	200	TRI-200-200	22	377...407
250	250	TRI-250-250	27	394...424
315	315	TRI-315-315	27	494...524

Kun Halton TRI-liitoskaulus asennetaan laatikon sisäpuolelle, mittaa H2 voidaan pienentää 60 mm.

## Kattoaukon mitat

NS	ØW1
100	266
125	266
160	266
200	406
250	533
315	533
355	787
400	787
450	787

## Säätö

Ilman tilavuusvirta voidaan mitata ja säätää vain, kun hajottaja on asennettu paikalleen.

Ilmavirran mittausta ja säätöä varten on suositeltavaa liittää hajottaja MSM-säätömoduulilla varustettuun liitäntälaatikkoon.

Tuloilman tilavuusvirta määritetään mittaus- ja säätömoduulin (MSM) avulla.

Poista keskikartio ja vedä mittausputket ja säätökara hajottimen läpi.

Mittaa paine-ero manometrin avulla. Ilman tilavuusvirta lasketaan oheisen kaavan avulla.

$$q_v = k * \sqrt{\Delta p_m}$$



Säädä tilavuusvirta haluamaasi arvoon kääntämällä säätökaraa.  
Lukitse säätöpellin asento ruuvilla.

Aseta mittausputket ja säätökara liitântälaatikkoon ja työnnä keskikartio takaisin paikalleen.

### **K-kertoimet eri suojaetäisyyttä käyttävissä asennuksissa**

(D = kanavan läpimitta)

TRH/TRI	>8xD	min 3xD
125	9.9	12.6
160	16.9	21.9
200	28.3	31.0
250	47.9	51.5
315	78.6	

## **DC-säätöpelti**

Ilmavirtaa säädetään muuttamalla hajottimen takana olevien säätöpeltien asentoa ruuvimeisselillä.  
Mittaus tehdään hajottimen ollessa paikalleen asennettuna.

## **Huolto**

Poista keskikartio varovasti keskiosasta vetämällä (paina samanaikaisesti ulkokartion sisäpinnalla oleva pieni tappi sisään ja kierrä tuloilmaosaa myötäpäivään, kunnes se irtoaa).

Pyyhi osat puhtaiksi kostealla liinalla.

Paina keskikartio takaisin paikalleen niin, että kiinnitysrousset lukittuvat.

### **Vaihtoehto:**

## **Halton TRI-liitântälaatikko ja MSM-säätömoduuli tai Halton TRH-liitântälaatikko ja MSM-säätömoduuli**

Irrota mittaus- ja säätömoduuli vetämällä varovasti akselista (ei säätökarasta).

Puhdista osat kostealla liinalla, mutta älä upota osia veteen.

Asenna mittaus- ja säätömoduuli takaisin työntämällä akselista, kunnes moduuli osuu rajoittimeen.  
Paina keskikartio takaisin paikalleen niin, että tappi lukittuu.

# Tekninen määrittely

Hajottaja koostuu useasta teräskartiosta, jotka on epoksimaalattu valkoisella (RAL 9003) vakiovärillä.

Hajottaja soveltuu näkyvään asennukseen tai upotettavaksi alakattoon. Hajottaja liitetään kanavistoon Halton TRI-liitäntälaatikon avulla, jonka äänenvaimennusmateriaalina on pinnaltaan pesunkestävä polyesterikuitu.

## Vaihtoehto

Hajottaja liitetään kanavistoon Halton TRH-liitäntälaatikon avulla, jonka äänenvaimennusmateriaalina on mineraalivilla.

Liitäntälaatikko sisältää ilmavirran mittaus- ja säätömoduulin.

Hajottaja sopii asennettaviksi 450 x 450 mm:n, 600 x 600 mm:n ja 675 x 675 mm:n alakattoon. Keskikartio voidaan irrottaa.

Laite hajottaa ilman säteittäisesti 360°.

## Tilauskoodi

### TCM-D, WS-CO-ZT

**D = Liitännän koko [mm]**

100, 125, 160, 200, 250, 315, 355, 400, 450

### Muut ominaisuudet ja lisävarusteet

**WS = Alakattoasennuksen moduli koko**

N	Vakio
450	450×450
600	600×600
675	675×675

**CO = Väri**

SW	Valkoinen
X	Erikoisväri

**ZT = Räätelöity tuote**

N	Ei
Y	Kyllä (ETO)

## Alituotteet

TRH Liitäntälaatikko (Kattohajottajat)

TRI Liitäntälaatikko (Hajottajat)

LD Ilmavirransäätöpelti

DD Ilmavirransäätöpelti

## Tilauuskoodiesimerkki

TCM-100, WS=N,CO=SW,ZT=N