

Halton Sec SSR – Savunhallintapelti (AAmulti)



Yleiskuvaus

Tämä usean osaston savunhallintapelti automaattisesti (AA) aktivoitaviin järjestelmiin on yksi markkinoiden kevyimmistä. Se on helppo asentaa kevyen rakenteensa ansiosta. Savunhallintapelti voidaan asentaa pysty- tai vaakasuuntaisesti kanaviin kiviaineisiin, betonisiin tai kevyisiin rakenteisiin. Se voidaan asentaa myös suoraan rakenteen pintaan savunpoistokanavan päähän. Palonkestovaatimukset täyttyvät aina EI 120 S luokkaan saakka.

Ominaisuudet

- Toimitetaan sähköisellä toimilaitteella, ilman jousipalautusta (24 V tai 230 V)
- Asennus usean vyöhykkeen palo-osastoon automaattisesti aktivoituissa järjestelmissä (AA)
- Saatavilla koot 200×200 -1500×800 mm
- Ilman maksiminopeus savunhallintapellin läpi auki-asennossa on 15 m/s
- Soveltuu käytettäväksi savunpoistokanavissa, joiden enimmäispaine on 1500 Pa
- Runkorakenne on vakiomallissa sinkittyä terästä. Haponkestävästä teräksestä valmistettuja malleja on saatavana pyynnöstä.
- Asennukseen ei tarvita lisäosia eikä erillisiä asennuskehyskiä asennustavasta riippumatta.

Asennusvaihtoehdot

- Soveltuu asennettavaksi seinään tai lattiaan/kattoon pystysuuntaisesti tai vaakasuuntaisesti
- CE-merkitty asennettavaksi kiviaineisiin, betonisiin tai kevyisiin rakenteisiin, joiden

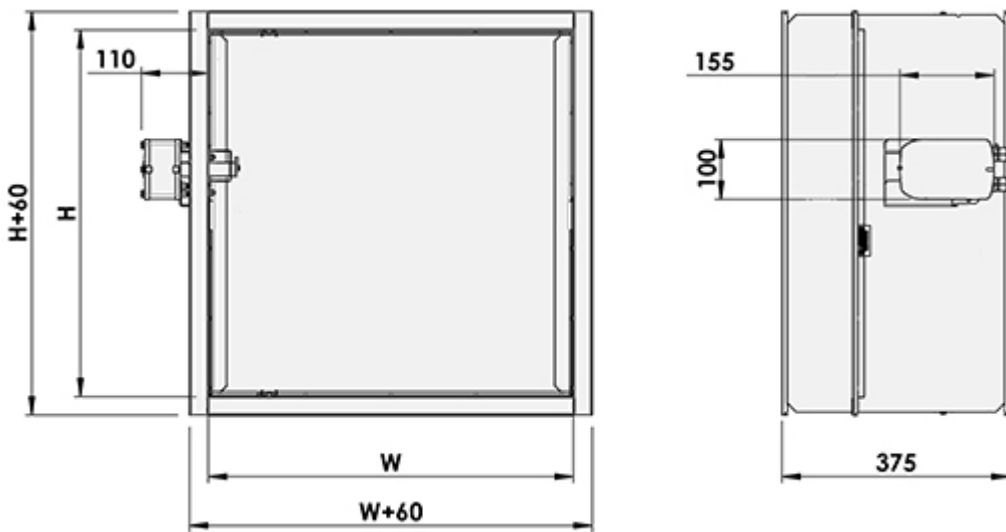
palonkestoluokka on EI 120, EI 90 tai EI 60

Standardit

Tämä tuote on seuraavien standardien mukainen:

- EN 12101-8 -tuotestandardin mukainen CE-merkintä
- Paloluokitus EN 13501-4 -standardin mukaisesti
EI 120 (view-how-i-to) S 1500C10000 AAMulti
- Palotestaus EN 1366-10 -standardin mukaisesti
- Rakennustuoteasetuksen mukainen CE-merkintä, nro: P-1391-CPR-2018/0210
- Suoritustasoilmoituksen nro: 10039-SSR-2019/01/01
- Savunhallintapellin vaippa täyttää tiiviysluokan C vaatimukset EN 1751 -standardin mukaisesti
- Savunhallintapelti täyttää EN 1751 -standardin luokan 2 suljetun läpän vuotoa koskevat vaatimukset

Mitat ja paino



W = Leveys (mm)

200, 250, 300, 350, 400, 450, 500, 550,
600, 700, 800, +100, ... 1500

H = Korkeus (mm)

200, 250, 300, 350, 400, 450, 500, 550,
600, 700, 800

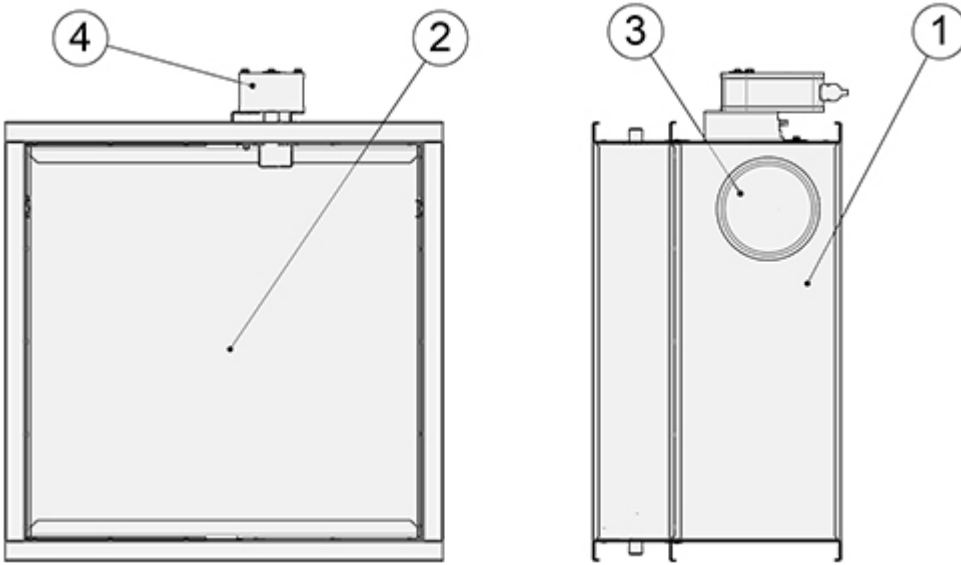
Paino (kg)

H	W											
	200	250	300	350	400	450	500	550	600	700	800	900
200	12.4	13.3	14.3	15.3	16.2	17.1	18.1	19.0	20.0	21.9	23.8	25.7
250	13.5	14.6	15.6	16.7	17.7	18.7	19.8	20.8	21.9	24.0	26.1	28.2
300	14.6	15.8	16.9	18.2	19.2	20.3	21.5	22.6	23.7	26.0	28.3	30.5
350	15.9	17.1	18.4	19.7	20.8	22.1	23.3	24.5	25.8	28.2	30.7	33.2
400	16.9	18.2	19.5	21.0	22.2	23.5	24.8	26.1	27.4	30.1	32.7	35.3
450	18.0	19.4	20.8	22.4	23.7	25.1	26.5	27.9	29.3	32.1	34.9	37.7
500	19.1	20.7	22.2	23.8	25.2	26.6	28.1	29.6	31.1	34.1	37.1	40.1
550	20.3	21.9	23.5	25.2	26.6	28.2	29.8	31.4	33.0	36.2	39.3	42.5
600	21.4	23.1	24.8	26.6	28.1	29.8	31.5	33.2	34.8	38.2	42.6	45.9
700	–	–	–	–	–	–	–	–	39.6	43.3	47.0	50.7
800	–	–	–	–	–	–	–	–	43.3	47.3	51.4	55.5

H	W					
	1000	1100	1200	1300	1400	1500
200	27.6	–	–	–	–	–
250	30.3	–	–	–	–	–
300	32.9	–	–	–	–	–
350	35.8	–	–	–	–	–
400	38.1	–	–	–	–	–
450	40.7	–	–	–	–	–
500	43.4	–	–	–	–	–
550	47.0	–	–	–	–	–
600	49.6	–	–	–	–	–
700	54.9	58.6	64.1	66.9	69.7	73.4
800	60.1	64.2	70.3	73.4	76.4	80.5

– = Koko ei saatavilla vakiona. Ota yhteyttä Haltonin myyntiin.

Rakenne ja materiaalit



Numero	Osa	Materiaali	Huom.
1	Vaippa	Sinkitty teräs	Haponkestävä teräs (AISI 316L) pyydettäessä
2	Läppä	Asbestivapaa levy, mineraalikuitu	–
3	Tarkastusluukun kansi	Sinkitty teräs	Haponkestävä teräs (AISI 316L) pyydettäessä
4	Toimilaite	–	–

Toimilaite

Sähköinen toimilaite

Halton Sec SSR -savunhallintapelti on varustettu sähköisellä toimilaitteella, 24 V tai 230 V (ei jousipalautusta tai sulaketta). Toimilaitteessa on sisäänrakennetut rajakytkimet sekä auki- että kiinni-asennon ilmaistemista varten.

Savunhallintapelti on liitettävä yleiseen palohälytys- tai rakennusautomaatiojärjestelmään. Sitä voidaan käyttää automaattisesti **(AA)** aktivoituissa järjestelmissä.

Tilauskoodi	Toimilaite	Pellin koot (WxH, mm)	Käyttöjännite	Rajakytkin
R1	BEN 24 15 Nm	200×200 – 1500×800	AC/DC 24 V	✓
R2	BEN 230 15 Nm	200×200 – 1500×800	AC 230 V	✓

Toiminta

Usean palo-osaston Halton Sec SSR -savunhallintapellillä on CE-merkintä tuotteen soveltuvuudesta pystysuuntaiseen (v_e) ja vaakasuuntaiseen (h_o) asennukseen kiviaineisiin, betoniin tai kevyisiin rakenteisiin. Se täyttää palonkestoluokan **EI 120 ($V_{ew} - h_{ow} - i \leftrightarrow o$) S 1500C₁₀₀₀₀ AAmulti** vaatimukset.

Savunhallintapellit mahdollistavat savun poistamisen monen palo-osaston savunpoistoalueelta erillisten savunpoistojärjestelmien avulla. Palotilanteessa on tärkeää noudattaa asianmukaista toimintajärjestystä, joten savunpoistopuhaltimia ei tule käynnistää ennen kuin savunhallintapellit on avattu.

Savunhallintapelti on liitettävä yleiseen palohälytys- tai rakennusautomaatiojärjestelmään. Sitä voidaan käyttää automaattisesti aktivoituvissa (AA) järjestelmissä.

Savunhallintapellissä on sähköinen toimilaite 24 V tai 230 V (ei jousipalautusta tai sulaketta). Toimilaitteessa on sisäänrakennetut rajakytkimet sekä auki- että kiinni-asentoa varten.

Asennus

Tämän savunhallintapellin asennusohjeet löydät välilehdeltä Lataukset.

Huolto

Tuote ei vaadi säännöllistä huoltoa.

Savunhallintapeltien asianmukainen toiminta on kuitenkin varmistettava tarkistamalla ne säännöllisesti paikallisten rakennusmääräysten mukaisesti. Tarkastusten suositeltava vähimmäisväli on **6 kuukautta**. Testausasiakirjat on säilytettävä tulevaa tarvetta varten.

Savunhallintapelti on liitettävä yleiseen palohälytys- tai rakennusautomaatiojärjestelmään.

Savunhallintapellissä on kaksi tarkastusluokkaa pellin läpän asennon tarkistamista varten.

Mikäli savunhallintapelti ei läpäise testiä, ota yhteyttä valtuutettuun Haltonin edustajaan laitteen moitteettoman toiminnan varmistamiseksi.

Tekninen määrittely

Usean palo-osaston savunhallintapellillä on EN 12101-8 -standardin mukainen CE-merkintä, ja se on palotestattu EN 1366-10 -standardin mukaisesti.

Savunhallintapelti täyttää palonkestoluokan **EI 120 (v_{ew}- h_{ow}- i↔o) S 1500C₁₀₀₀₀ AAMulti** vaatimukset.

Savunhallintapellin vaippa täyttää EN 1751 -standardin luokan C tiiviysvaatimukset. Pelti täyttää EN 1751 -standardin luokan 2 suljetun läpän vuotoa koskevat vaatimukset.

Savunhallintapellin vaippa on valmistettu sinkitystä tai haponkestävästä teräksestä (AISI 316L). Savunhallintapellin läppä on valmistettu palonkestävästä asbestivapaasta levystä (mineraalikuitu).

Savunhallintapelti voidaan asentaa vaaka- tai pystysuuntaisesti seinään tai lattiaan/kattoon.

Toimilaitteessa on sisäänrakennetut rajakytkimet sekä auki- että kiinni-asentoa varten.

Savunhallintapelti on varustettu kahdella tarkastusluukulla.

Tilauskoodi

SSR-W-H; MA-OP-ZT

W = Kanavaliitännän leveys (mm)

200, 250, 300, 350, 400, 450, 500, 550, 600, +100, ..., 1500

H = Kanavaliitännän korkeus (mm)

200, 250, 300, 350, 400, 450, 500, 550, 600, 700, 800

Muut ominaisuudet ja lisävarusteet

MA = Materiaali

GS Sinkitty teräs

OP = Toimilaite

R1 BEN24, 24 V, 15 Nm

R2 BEN230, 230 V, 15 Nm

ZT = Räätelöity tuote

N Ei

Y Kyllä (ETO)

Koodiesimerkki

SSR-400-200, MA=GS, OP=R1, ZT=N