

# Halton SLM – Spaltspridare



## Översikt

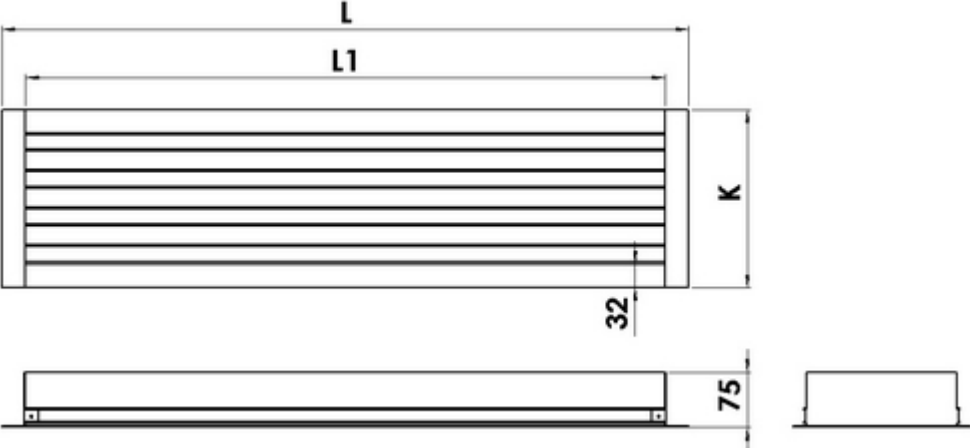
- Luftinblåsning horisontellt eller vertikalt, passar även för frånluft
- Installeras i tak eller vägg. Kan även användas för sammanhängande installation i rad från vägg till vägg
- Justerbar spridningsbild och riktningsflexibilitet med olika konfigurationer
- Spridaren kan tas bort för enkel rengöring av donet och kanalsystemet

## Tillbehör

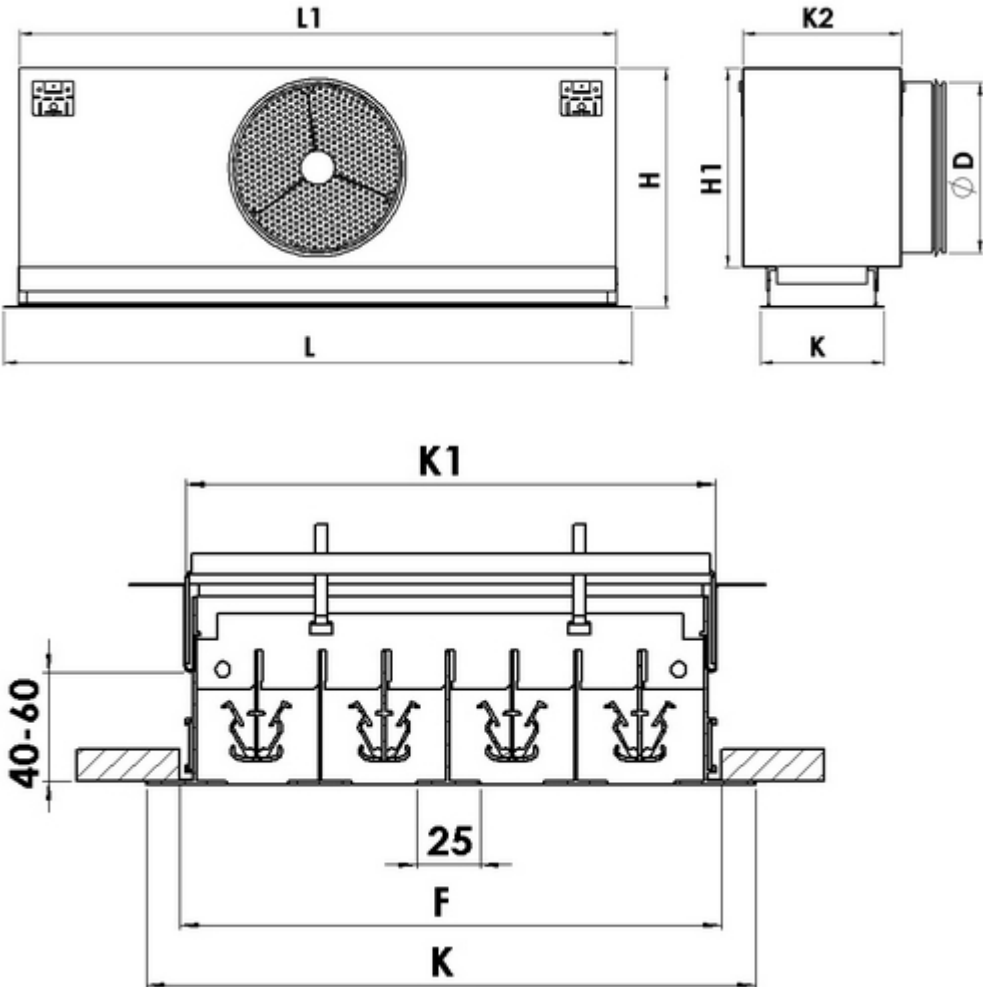
- Anslutningslåda med cirkulär(a) gummipackningsförsedd(a) kanalanslutning(ar) D160...250 mm
- Alternativa anslutningslådor med mät- och injusteringsfunktioner
- Ljudisolering för anslutningslåda

# Dimensioner

## Halton SLM



## Halton SLM + Halton PLM



Standarddimensioner för Halton SLM- och Halton PLM-lådan med standard ändbeslag framgår av tabellen nedan.

| Effectiv längd | Spalter | F   | L    | L1   | H        | H1  | K   | K1  | K2  | ØD    |
|----------------|---------|-----|------|------|----------|-----|-----|-----|-----|-------|
| 572            | 1       | 64  | 636  | 572  | 275..295 | 200 | 90  | 59  | 130 | 1×160 |
| 872            | 1       | 64  | 936  | 872  | 275..295 | 200 | 90  | 59  | 130 | 1×160 |
| 1172           | 1       | 64  | 1236 | 1172 | 275..295 | 200 | 90  | 59  | 130 | 1×160 |
| 1472           | 1       | 64  | 1536 | 1472 | 275..295 | 200 | 90  | 59  | 130 | 2×160 |
| 1772           | 1       | 64  | 1836 | 1772 | 275..295 | 200 | 90  | 59  | 130 | 2×160 |
| 572            | 2       | 114 | 636  | 572  | 315..335 | 240 | 141 | 109 | 181 | 1×200 |
| 872            | 2       | 114 | 936  | 872  | 315..335 | 240 | 141 | 109 | 181 | 1×200 |
| 1172           | 2       | 114 | 1236 | 1172 | 315..335 | 240 | 141 | 109 | 181 | 1×200 |
| 1472           | 2       | 114 | 1536 | 1472 | 315..335 | 240 | 141 | 109 | 181 | 2×200 |
| 1772           | 2       | 114 | 1836 | 1772 | 315..335 | 240 | 141 | 109 | 181 | 2×200 |
| 572            | 3       | 165 | 636  | 572  | 365..385 | 290 | 192 | 160 | 232 | 1×200 |
| 872            | 3       | 165 | 936  | 872  | 365..385 | 290 | 192 | 160 | 232 | 1×200 |
| 1172           | 3       | 165 | 1236 | 1172 | 365..385 | 290 | 192 | 160 | 232 | 1×200 |
| 1472           | 3       | 165 | 1536 | 1472 | 365..385 | 290 | 192 | 160 | 232 | 2×200 |
| 1772           | 3       | 165 | 1836 | 1772 | 365..385 | 290 | 192 | 160 | 232 | 2×200 |
| 572            | 4       | 216 | 636  | 572  | 365..385 | 290 | 243 | 211 | 283 | 1×250 |
| 872            | 4       | 216 | 936  | 872  | 365..385 | 290 | 243 | 211 | 283 | 1×250 |
| 1172           | 4       | 216 | 1236 | 1172 | 365..385 | 290 | 243 | 211 | 283 | 1×250 |
| 1472           | 4       | 216 | 1536 | 1472 | 365..385 | 290 | 243 | 211 | 283 | 2×250 |
| 1772           | 4       | 216 | 1836 | 1772 | 365..385 | 290 | 243 | 211 | 283 | 2×250 |

Bredden på ändbeslagen är 32 mm.

## Specialdimensioner

Utöver standardstorlekarna kan andra storlekar erhållas på beställning. Maximal längd är 2 mm.

För längder som överstiger 2 mm kan flera spaltspridare placeras kontinuerligt i rad tack vare modulkonstruktionen. Spridarmodulerna levereras med inriktningsskivor.

# Material

| Komponent                                  | Material          | Ytbehandling  | Anmärkning  |
|--|-------------------|---|---|
| Ytterräm                                   | Aluminium         | Maskinglättad<br>Anodiserad<br>Polyesterlackerad /<br>vit RAL 9003,<br>30% glansvärde     | Specialfärger som tillval,<br>Epoxilackerad (100 %)<br>som tillval  |
| Ändlock,<br>T-profiler                     | Aluminium         | Maskinglättade<br>Anodiserade<br>Polyesterlackerade /<br>vit RAL 9003 /<br>30% glansvärde | Specialfärger som tillval,<br>Epoxilackerade (100 %)<br>som tillval |
| Innerlameller                              | Aluminium         | Maskinglättade<br>Anodiserade<br>Polyesterlackerade /<br>vit RAL 9003 /<br>30% glansvärde | Specialfärger som tillval,<br>Epoxilackerade (100 %)<br>som tillval |
| Flödesavböjnings<br>lameller (för tilluft) | Aluminium         | Maskinglättade  | Specialfärger som tillval,<br>Epoxilackerade (100 %)<br>som tillval |
| Anslutningslåda                            | Galvaniserad stål |   |   |

# Tillbehör

| Tillbehör  | Kod    | Beskrivning   |
|--|--------|---|
| Anslutningslåda                                    | PLM    | Låda för kanalanslutning (med eller utan ljuddämpning)                          |
| Anslutningslåda                                    | PLD100 | Kompakt låda för kanalanslutning<br>(utan ljuddämpning)                         |
| Spjäll för mätning<br>och injustering av luftflöde | MSM    | För tilluftsinstallation  |
| Spjäll för mätning<br>och injustering av luftflöde | MEM    | För frånluftsinstallation   |
| Ändbeslag  | N2     | För modulära undertak.<br>Bredd = 32 mm (2 st)                                  |
| Ljuddämpning                                       | IN     | Mineralull  |
| Fästbeslag   | ST     | För installation av frånluftsmodell (SLM/E)<br>till frånluftskammare i undertak |

Speciella ändlock för modulära undertak finns som tillval.

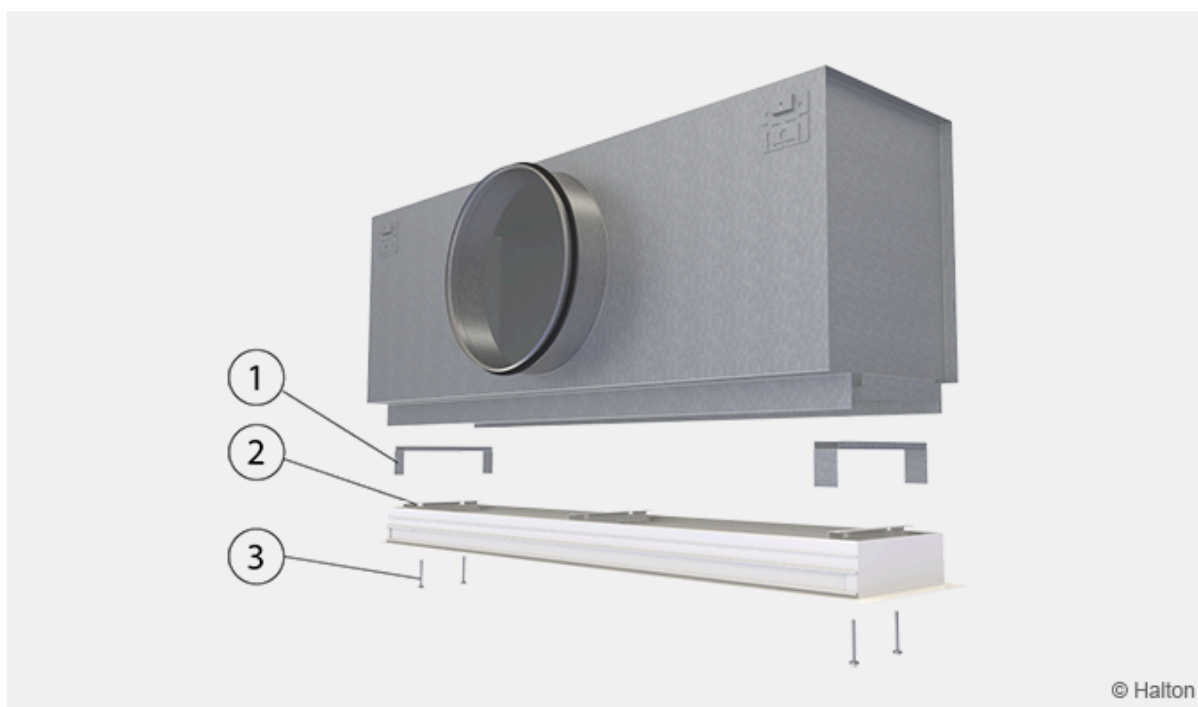
# Funktion



Luften tillförs vistelsezonen genom spridarens spalter antingen horisontellt utefter takytan eller vertikalt.

Vid vägginstallation blåses luften in horisontellt eller riktas mot takytan varvid kastlängden ökar.

# Installation



Key

1. Fästbeslag
2. Tvärgående stänger
3. Skruv

Den linjära spaltspridaren SLM ansluts direkt till en anslutningslåda typ PLM eller PLD100. Anslutningslådan monteras i undertaket med hjälp av M8-gångstänger (ingår inte i leveransen) och ansluts till kanalsystemet.

Ta bort T-profilerna i SLM genom att dra försiktigt så att de tvärgående stängerna strax bakom blir åtkomliga.

Sätt fast fästbeslagen i anslutningslådans spår och säkra med de skruvar som medföljer. Sätt skruvar i hålen i de tvärgående stängerna. Dra åt tills spridaren sitter i nivå med taket.

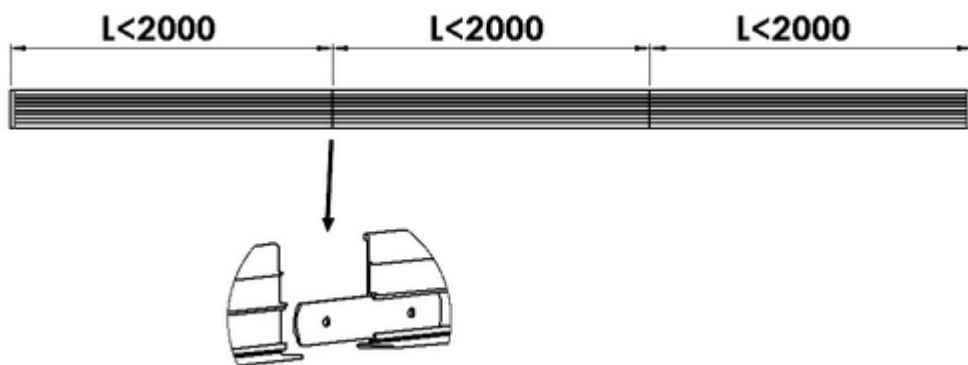
Sätt tillbaka T-profilerna.

Donet kan installeras i ett hängande undertak genom att man använder ändbeslagen N2 med en 32 mm fläns.

Donet (modell SLM/E) kan användas för frånluft genom att det ansluts till frånluftskammaren med hjälp av ST fästbeslag.

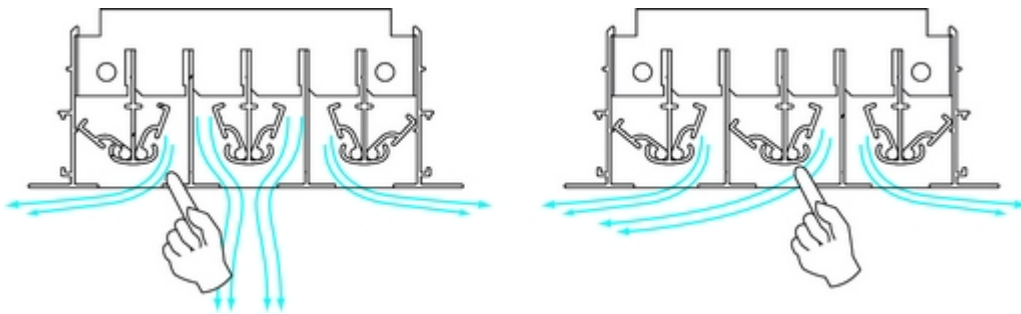
## Strängmontage

Maximal längd är 2000 mm. När längden överskrider 2000 mm placeras flera enheter i rad. Justeringsguider finns för att underlätta montering.



## Injustering

Spridningsbilden kan ändras inom 180° genom manuell justering av de ställbara lamellerna (använd en skruvmejsel). Varje luftriktningssektion kan justeras individuellt utan att T-profilerna tas bort för att man ska få flexibilitet i tilluftens spridningsbild.



Spridarna levereras med de ställbara lamellerna i öppet läge.

Vi rekommenderar att du ansluter spridaren till en Halton PLM- eller Halton PLD -anslutningslåda utrustad med ett MSM-spjäll för tilluft eller ett MEM-spjäll för frånluft för att kunna göra injustering och uppmätning av luftflödet.

Tilluftsfloendet bestäms med hjälp av mät- och injusteringsspjället MSM. Ta bort spridaren och för in slangarna och injusteringsvredet genom de ställbara lamellerna.

Sätt tillbaka spridaren.

Mät upp differenstrycket med en manometer. Luftflödet beräknas enligt formeln nedan:

$$q_v = k * \sqrt{\Delta p_m}$$

Justera in luftflödet genom att vrida injusteringsvredet tills önskad inställning uppnåts.

Lås fast spjälläget med en skruv.

| NS  | Säkerhetsavstånd |         |
|-----|------------------|---------|
|     | > 6xD            | min 3xD |
| 160 | 19               | 22      |
| 200 | 49               | 32      |
| 250 | 51               | 51      |

Återställ slangarna och injusteringsvredet i lådan och sätt tillbaka spridaren.

Värdet på koefficienten k för installationer med olika säkerhetsavstånd (D= kanaldiameter) framgår nedan

## Service

Ta bort T-profilerna.

Ta bort den linjära spridaren genom att lossa på skruvarna i de tvärgående stängerna.

Rengör delarna med en fuktig trasa.

Tryck tillbaka den linjära spridaren på plats genom att skruva fast de tvärgående stängerna mot fästbeslagen.

## Alternativ:

### Med anslutningslåda Halton PLM + MSM/MEM eller Halton PLD + MSM/MEM

Ta bort mät- och injusteringsspjället genom att försiktigt dra i dess axel (inte injusteringsvredet eller mätslangarna!).

Rengör delarna med en fuktig trasa. Sänk inte ner dem i vatten.

Sätt tillbaka mät- och injusteringsspjället på plats genom att trycka på axeln tills stoppet tar emot.

Tryck tillbaka den linjära spridaren på plats genom att skruva fast de tvärgående stängerna mot fästbeslagen.

## Beskrivningstext

Den linjära spaltspridaren har en yttre ram i strängpressad aluminium, ställbara lameller och T-profiler, anodiserade eller polyesterlackerade i vit färg (RAL 9003).

I varje sektion för injustering av spridningsbild ingår två luftriktninglameller.

Spridaren ansluts till kanalsystemet via en anslutningslåda med mineralull som ljuddämpningsmaterial.

Den borttagbara linjära spaltspridaren monteras mot anslutningslådan med dolda skruvar.

Anslutningslådan levereras med ett spjäll för mätning och injustering av luftflöde.

Spridaren är borttagbar för att man ska komma åt mät- och injusteringsspjället i lådan.

Ställbara lameller och T-profiler kan lätt tas bort för åtkomst till anslutningslådan.

Spridningsbilden kan riktningsändras genom vridning av lamellerna utan att spridarens utseende märkbart förändras.

## Beställningskod

### SLM/S-N-L;FP-SE-ST-FI-CO-ID-ZT

#### S = Modell

S Tilluft

E Frånluft

O Opening front

#### N = Antal spalter

1, 2, 3, 4

#### L = Längd

400, +1, ..., 50000



## Andra alternativ och tillbehör

### FP=Front plate option

N No  
TC TC Ceiling  
FC Finline Ceiling

### SE = Sidoplåtar

Y Ja  
N Nej

### ST = Typ av sidoplåtar

NA Ej angivet  
N2 Standard (32 mm)  
O3 Endast en gavelsida (32 mm)

### FI = Ytbehandling

PN Lackerad  
MF Maskingglättad

### CO = Färg

SW Vit  
X Specialfärg  
N Ingen lackering

### ID = Diffuser assembled with plenum

N No  
Y Yes

### ZT = Kundanpassad produkt

N Nej  
Y Ja (ETO)

## Tillbehörsprodukter

PLM Anslutningslåda  
PMM Anslutningslåda

## Kodexempel

SLM/S-1-400, FP=N, SE=Y, ST=N2, FI=PN, CO=SW, ID=N, ZT=N