

# Halton Sec SCS – Savunhallintapelti (MAsingle, AAsingle)



## Yleiskuvaus

- CE-merkitty tuotestandardin EN 12101-8:2011 mukaan
- Paloluokka
  - E600 120 (h<sub>odw</sub>-i↔o) S 1500C<sub>10000</sub> AA single
  - E600 120 (h<sub>odw</sub>-i↔o) S 1500C<sub>10000</sub> MA single
  - E600 120 (v<sub>ew</sub>-i↔o) S 1500C<sub>10000</sub> AA single
  - E600 120 (v<sub>ew</sub>-i↔o) S 1500C<sub>10000</sub> MA single
- Sertifikaatti suoritustason pysyvyydestä 0809-CPR-1018
- Kotelon vuotoluokitus EN 1751, luokka C
- Valmistus ISO 9001 -laatustandardin mukaisesti
- Kolmannen osapuolen, Eurofins Expert Services Oy, tarkastama ja myöntämä tuotesertifiointi
- Soveltuu käytettäväksi savunpoistokanavissa, joiden enimmäispaine on 1500 Pa
- Soveltuu käytettäväksi kanavissa, joiden ilman enimmäisnopeus on 15 m/s
- Sopii 200 mm x 200 mm – 1250 mm x 1000 mm kokoihin suorakaiteen muotoisiin savunpoistokanaviin

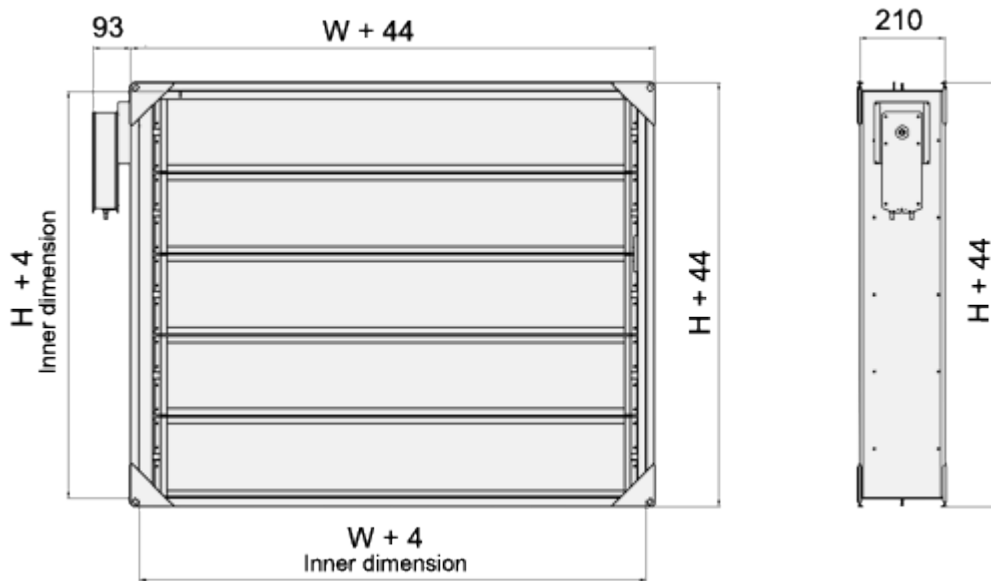
## Tuotemallit ja lisävarusteet

- Automaattisesti aktivoituviin palohälytysjärjestelmiin (AA)
- Manuaalisesti aktivoitaviin palohälytysjärjestelmiin (MA)
- Malleissa on sähköinen toimilaitte, 24V/230V (ei sulaketta, ei jousipalautusta)
- Toimilaitteessa on visuaalinen asennonosoitin

- Pyöreät kanavaliitännät (C)
- Savunhallintapellinvaipan modulaarinen jatko-osa valinnaiselle suojaverkolle (L+210 mm)
- Saatavana myös haponkestävästä teräksestä (AISI 316L)

## Mitat

### Suorakaideliitännät (R)

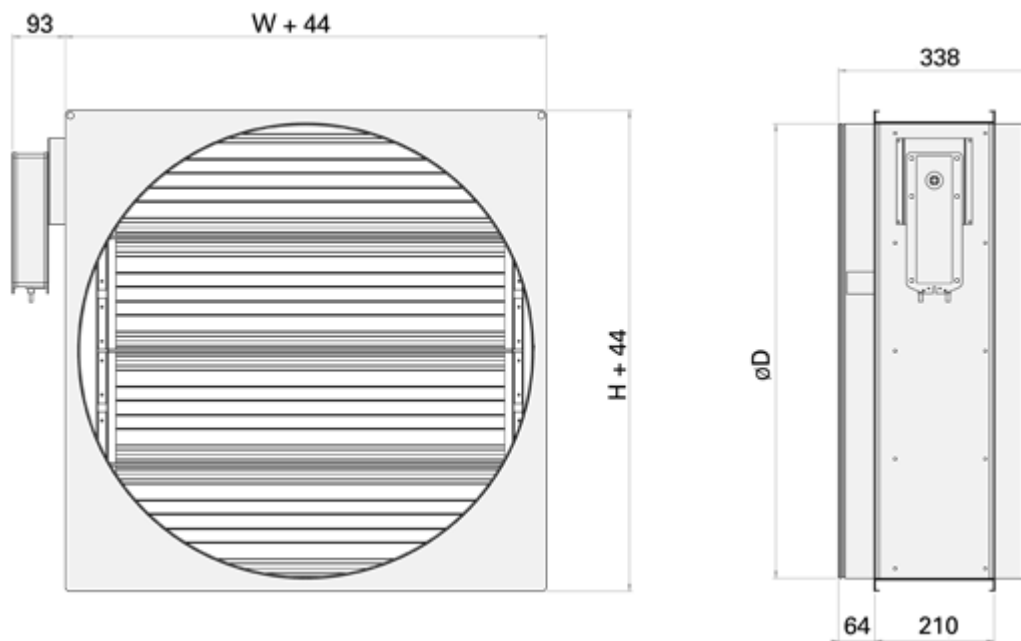


H/W	200-1000	1050	1100	1150	1200	1250
200	B	H	H	H	H	H
300	B	H	H	H	H	H
350	B	H	H	H	H	H
400	B	H	H	H	H	H
450	B	H	H	H	H	H
500	B	H	H	H	H	H
550	B	H	H	H	H	H
600	B	H	H	H	H	H
650	B	H	H	H	H	H
700	B	H	H	H	H	H
750	B	H	H	H	H	H
800	B	H	H	H	H	H
850	B	H	H	H	H	H
900	B	H	H	H	H	H
950	B	H	H	H	H	H
1000	B	H	H	H	H	H

**B** Säleet joko vaaka- tai pystysuunnassa

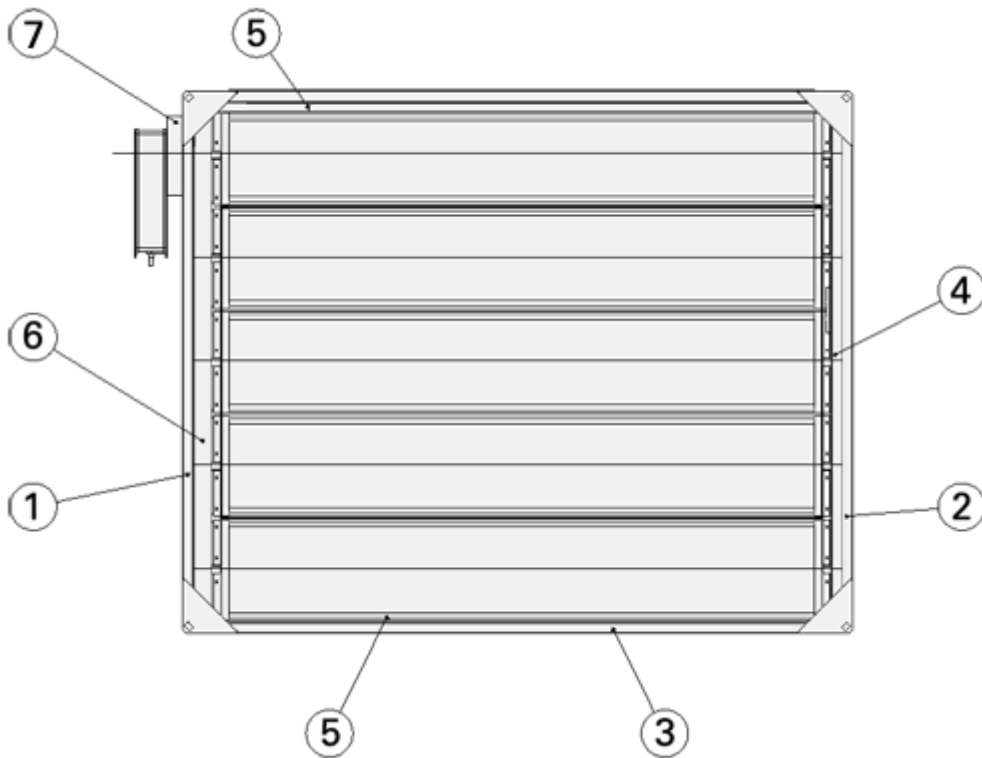
**H** Säleet ainostaan vaakasuunnassa

## Pyöreät liitännät (C)



ØD	W x H
100	200×200
125	200×200
160	200×200
200	200×200
250	300×300
315	300×300
400	400×400
500	500×500
630	600×600
800	800×800
1000	1000×1000

# Materiaali



Nro	Osa	Materiaali	Huom.
1, 2, 3	Vaippa	Sinkitty teräs	Saatavilla haponkestävä teräs (EN 1.4404 / AISI 316L)
4	Säleen rajoitin	Haponkestävä teräs (AISI 316)	–
5	Tukipalkit, W-puolet	Haponkestävä teräs (AISI 316)	–
6	Laakerilista, toimilaitteen puoleinen	Sinkitty teräs	Saatavilla haponkestävä teräs (EN 1.4404 / AISI 316L)
7	Toimilaitteen alusta	Sinkitty teräs	Saatavilla haponkestävä teräs (EN 1.4404 / AISI 316L)

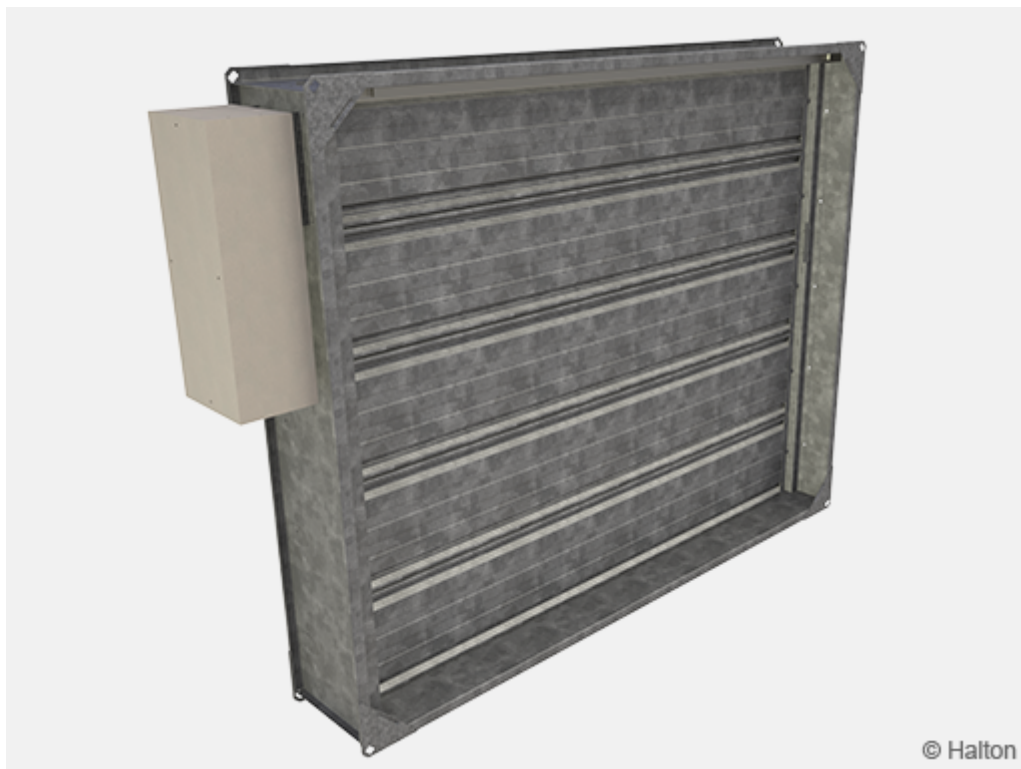
# Lisävarusteet ja toimilaitteet

Lisävaruste	Koodi	Kuvaus
Pellin vaipan jatko-osa	CE	Pituus 210 mm
E600 120 (hodw-i↔o) S 1500C10000 AAsingle E600 120 (Vew-i↔o) S 1500C10000 AAsingle	A	Eristämätön toimilaite
E600 120 (hodw)-i↔o) S 1500C10000 MAsingle E600 120 (Vew-i↔o) S 1500C10000 MAsingle	M	Lämpöeristetyllä toimilaitetekotelolla

## Sähköiset toimilaitteenvaihtoehdot

Toimilaitteet sisältävät rajakytkimen, eivät sulaketta.

- R1 BEN24, käyttöjännite AC/DC 24 V (H tai W < 400 mm)
- R2 BEN230, käyttöjännite AC 230 V (H tai W < 400 mm)
- R3 BE24, käyttöjännite AC/DC 24 V
- R4 BE230, käyttöjännite AC 230 V



**Kuva 1.** Malli M = toimilaite lämpöeristetyssä kotelossa, manuaalinen laukaisujärjestelmä

## Toiminta

Halton Sec SCS on moottorikäyttöinen suorakaiteen muotoinen savunhallintapelti savun poistamiseen yhden palo-osaston tilasta savunpoistojärjestelmän kautta.

Savuhallintapelti on valmistettu tulenkestävistä materiaaleista ja säleiden tiivisteet ovat palamatonta lasikuitukangasta.

Halton Sec SCS -savuhallintapelti liitetään Haltonin toimittamaan ohjaus- ja testausjärjestelmään tai yleisiin kiinteistöautomaatiojärjestelmiin. Savuhallintapeltiä voi käyttää automaattisissa (SCS/A) tai manuaalisesti laukaistavissa (SCS/M) järjestelmissä.

Palotilanteessa on tärkeää, että savunpoistopuhaltimia ei käynnistetä ennen kuin savuhallintapellit on avattu.

## Asennus

Halton Sec SCS savuhallintapelti voidaan asentaa sertifioituihin yhden palo-osaston kanaviin. Savupelti voidaan asentaa myös seinän- tai lattianpintaan. Säleet voivat olla joko vaaka- tai pystysuuntaisia.

Savuhallintapellin virheetön toiminta on varmistettava ennen ja jälkeen asennuksen.

Tarkista savuhallintapellin ristimita kiinnityksen jälkeen. Savupelti tulee puhdistaa asennuksen jälkeen.

Jokaisen tuotteen mukana toimitetaan tarkat asennusohjeet ja asennustodistuskaavake.

Katso myös kohta Asiakirjat, jossa on yksityiskohtaista tietoa asennuksesta.

## Asennus yhden palo-osaston kanavaan

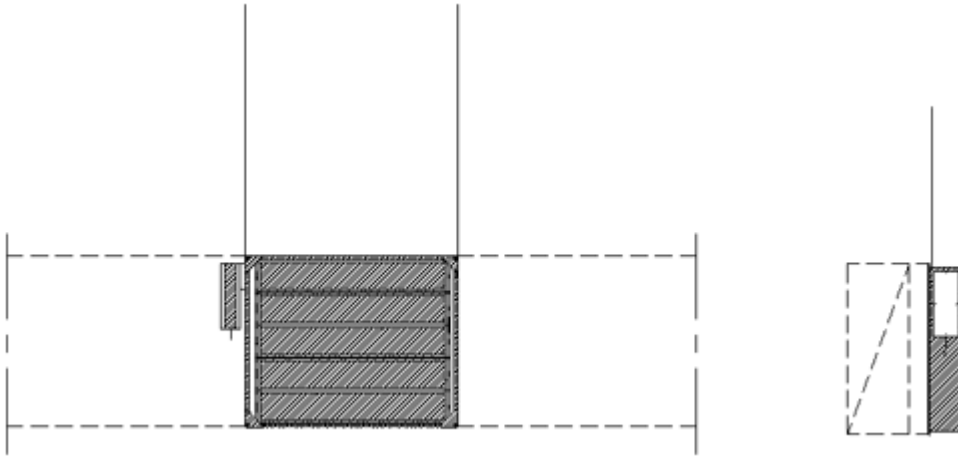
Savuhallintapelti toimitetaan C listaliitos asennuslaipalla, jonka avulla pelti ruuvataan teräskanavan pintaan tai kanavaliitokseen.

Savuhallintapellin ja seinä/lattiarakenteen väli täytetään pellin kiinnityksen jälkeen tulenkestävällä kivivillalla tai palomassalla.

Jos Halton Sec SCS -savuhallintapeltiä käytetään manuaalisesti laukaistavana (MA) peltinä, liitä sähköisen toimilaitteen liitântäkaapelit lämpöeristetyn kotelon sisään. Käytä palamattomia kaapeleita.

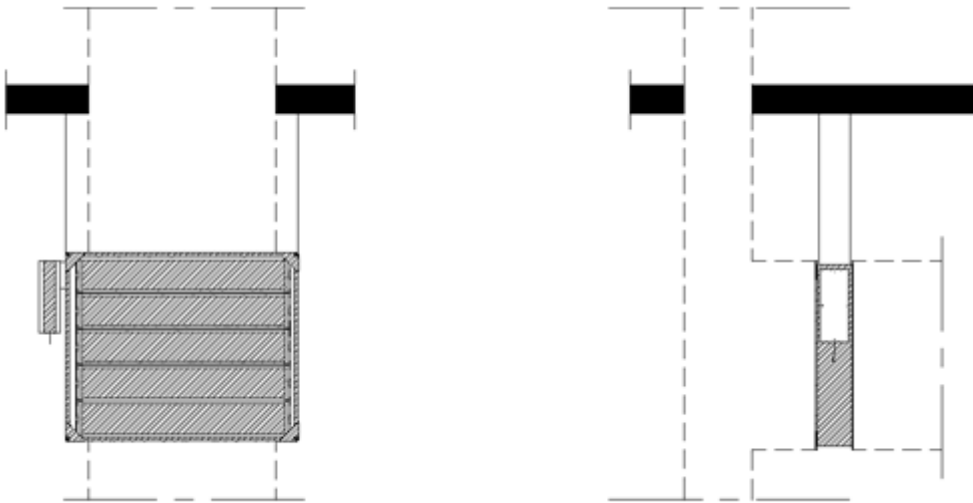
Kannakointi M10 kierretangolla. Katso piirustukset alla

### Asennus vaakasuoran kanavan sivulle



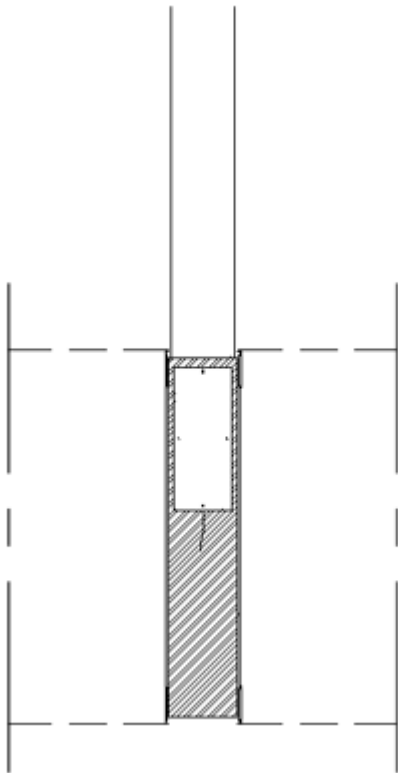
### Asennus pystysuoran kanavan sivulle

Huom! Käytettävä CE-merkittyjä savukanavia..

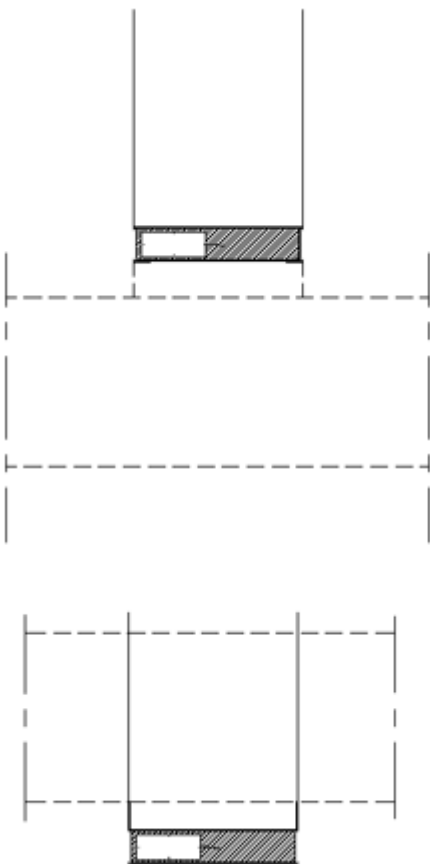


### Asennus vaakasuoraan kanavaan

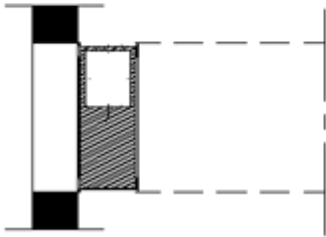
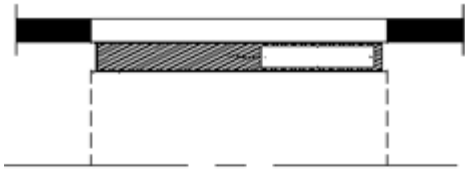




Asennus kanavan ylä- ja alaosaan



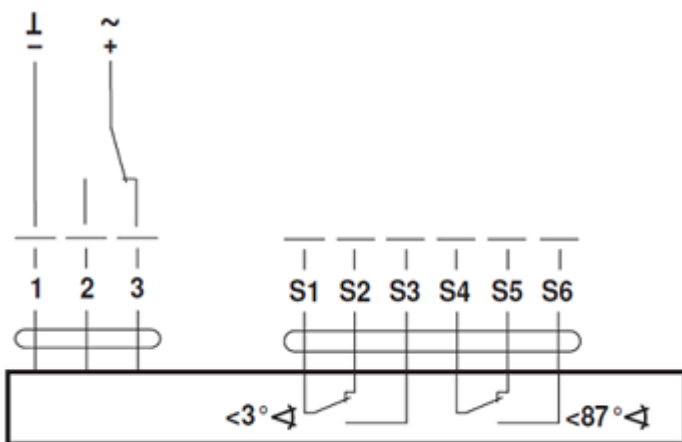
Asennus seinään tai lattiapintaan



## Sähköisen toimilaitteen kytkentäkaavio

Alla toimilaitteiden kytkentäkaavio

R1	BEN24	R3	BE24
R2	BLE230	R4	BE230



## Huolto

Tuote ei tarvitse määräaikaishuoltoa.

Säännöllinen testaus erillisellä testausjärjestelmällä suositellaan tehtäväksi kaksi kertaa vuodessa. Mikäli testauksen yhteydessä havaitaan toimintahäiriöitä, ota yhteys Halton-edustajaan tuotteen asianmukaisen toiminnan varmistamiseksi.

# Tekninen määrittely

Monisäleinen, yhden palo-osaston savunhallintapelti Halton Sec SCS suorakaide- ja pyöreisiin kanaviin. Varustettu sähköisellä toimilaitteella ja asennonosoittimella.

Savunhallintapelti täyttää harmonisoidun tuotestandardin EN 12101-8 vaatimukset, ja se on testattu standardin EN 1366-10 vaatimusten mukaan ja varustettu CE-merkinnällä.

Savunhallintapelti on luokiteltu:

E600 120 ( $h_{odw-i \leftrightarrow o}$ ) S 1500C10000 AA single

E600 120 ( $h_{odw}$ )- $i \leftrightarrow o$ ) S 1500C10000 MA single

E600 120 ( $v_{ew-i \leftrightarrow o}$ ) S 1500C10000 AA single

E600 120 ( $v_{ew}$ )- $i \leftrightarrow o$ ) S 1500C10000 MA single

Savunhallintapellin kotelo ja säleet on valmistettu sinkitystä tai ruostumattomasta teräksestä ja säleiden tiivisteet palamattomasta materiaalista.

Savunhallintapelti asennetaan vaak- tai pystyasentoon. CE-merkitty, yhden palo-osaston kanava, palamaton tiivistemassa varmistaa liitännän tiiviyden.

## Tilauskoodi

### SCS-W-H; CM-MA-CT-SF-RE-AC-ZT

**S = Kanavaliitännän malli**

R Suorakaide

C Pyöreä

**D = Kanavaliitännän koko (mikäli pyöreä liitäntä)**

100, 125, 160, 200, 250, 315, 400, 500, 630, 800, 1000

**W = Leveys (mikäli suorakaideliitäntä)**

200, +50, ..., 1250

**H = Korkeus (mikäli suorakaideliitäntä)**

200, 300, +50, ..., 1000

## Muut ominaisuudet ja lisävarusteet

**CM = Malli**

A Toimilaitte ilman lämpöeristettyä koteloa (automaattiseen laukaisujärjestelmään)

M Toimilaite lämpöeristetyllä kotelolla (manuaaliseen laukaisujärjestelmään)

**MA = Materiaali**

CS Sinkitty teräs

AS Haponkestävä teräs (AISI 316L)

**CT = Pyöreä liitäntätyyppi**

D2 Pyöreä liitäntä pellin kummallakin puolella

D1 Pyöreä liitäntä vain toimilaitteen puolella

**SF = Laippavaihtoehto**

NA Vakio

L1 Vakio + laippaliitos

L2 Laippaliitos molemmilla puolilla

R2 Laippaliitos molemmilla puolilla, rei'itetyllä laipalla

**RE = Toimilaite vaihtoehdot**

R1 BEN24 (H tai W < 400 mm)

R2 BEN230 (H tai W < 400 mm)

R3 BE24

R4 BE230

**AC = Lisävarusteet**

CE Vaipan jatko-osa 210 mm, rakenteelliselle paksuudelle < 200 mm

**ZT = Räättälöity tuote**

N Ei

Y Kyllä (ETO)

## Koodiesimerkki

SCS/R-200-200 , CM=A, MA=CS, CT=D2, SF=NA, RE=B3, AC=NA, ZT=N