

Halton RMC – Konstantflödesdon (CAV)



Översikt

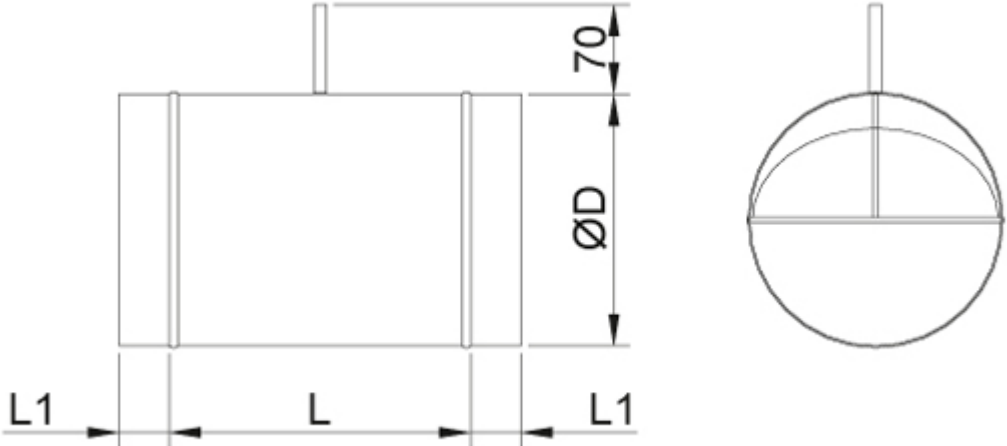
- Mekanisk konstantflödesspjäll utan extern strömförsörjning, självbalanserande funktion
- Effektiv drifftagning
- Brett arbetsområde, tryckområde mellan 50...600 Pa och upp till 1000 Pa som tillval
- Noggrann luftflödeskontroll
- Tillverkat i galvaniserad stål

Produktmodeller

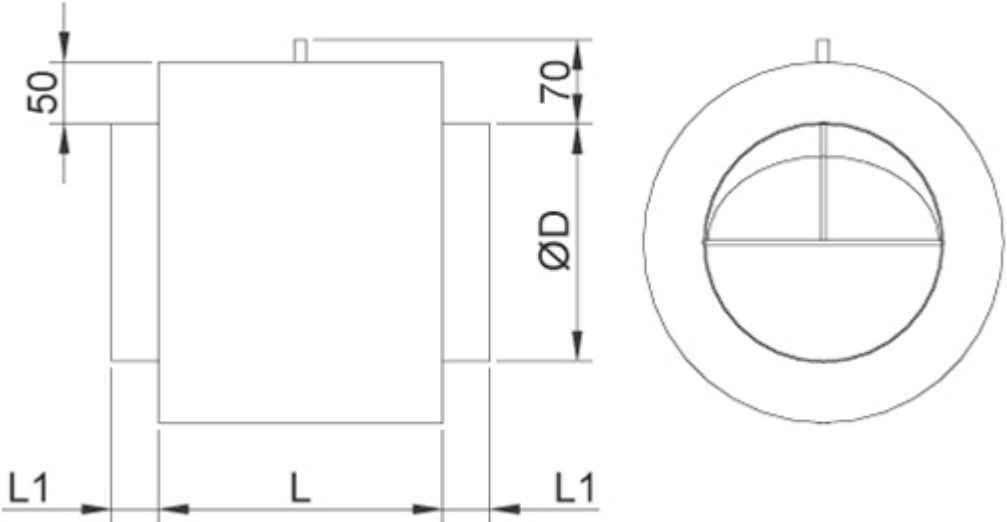
- Modell med isolerat hölje

Dimensioner

Halton RMC/N (standard)



Halton RMC/I (med isolering)



NS	L	L1	ØD
100	170	40	99
125	170	40	124
160	240	40	159
200	240	40	199
250	240	40	249
315	220	60	314
400	295	60	399

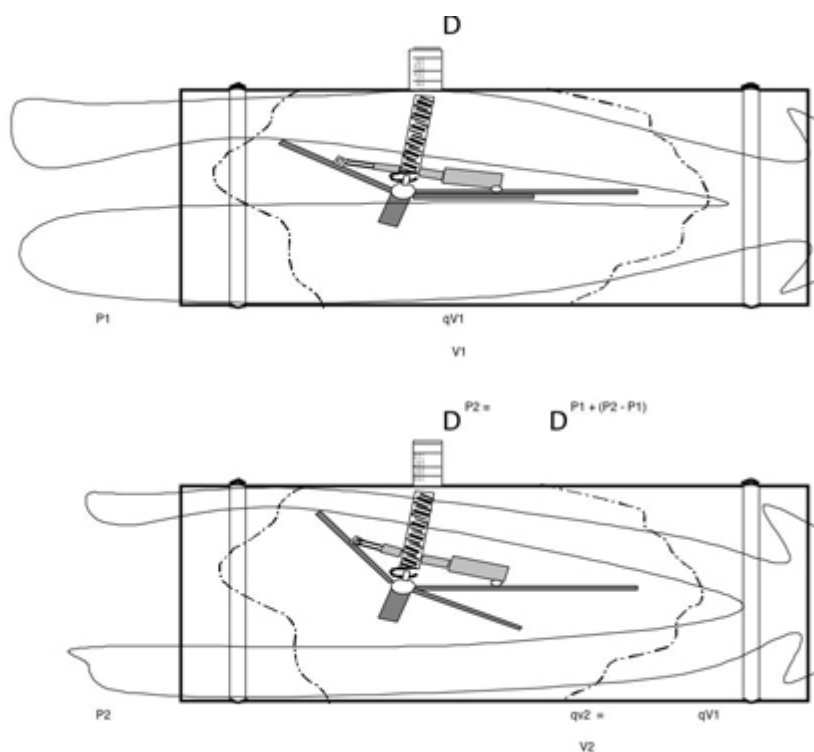
Material

Komponent	Material
Hölje	Galvaniserad stål
Spjällblad	Aluminium
Spjällbladslager	PTFE
Rör för injustering	Plast
Ringtätningar	Gummi

Produktmodeller

Produktmodell	Kod	Beskrivning
Standard	N	Ingen isolering
Extern isolering	I	Mineralull, tjocklek 50 mm, för ljudisolering och reducering av värmeöverföring

Funktion



Konstantflödesspjället Halton RMC är ett mekaniskt konstantflödesspjäll som fungerar utan extern strömförsörjning. Erforderligt luftflöde hålls konstant även om trycket i kanalsystemet varierar. Injustering av systemet behöver därför inte utföras.

I konstantflödesspjället ingår ett lagerstött spjällblad som är kopplat till en justerfjäder. Den erforderliga strykeffekten erhålls genom balansen mellan aerodynamiska krafter och fjädereffekten varvid inställt luftflöde bibehålles.

Driftområde

Konstantflödesspjället fungerar från en minsta tryckskillnad, vilken beror på lufthastigheten (se diagrammet nedan) till en högsta tryckskillnad på 1000 Pa.

Tex. om lufthastighet i kanalen är 7 m/s, tryckfall över spjället är då ungefär 100 Pa eller mera

Diagrammet nedan kan användas för snabbval av spjäll och för kontroll av att trycket i kanalen är tillräckligt för det önskade luftflödet.

STORLEK	qv min.	qv max	qv min.	qv max	v min.	v max	dPst min.	dPs max
mm	m ³ /h	m ³ /h	l/s	l/s	m/s	m/s	Pa	Pa
100	70	220	19	61	2.5	7.8	50	1000
125	100	280	28	78	2.3	6.3	50	1000
160	180	500	50	139	2.5	6.9	50	1000
200	250	900	69	250	2.2	8.0	50	1000
250	500	1500	139	417	2.8	8.5	50	1000
315	800	2200	222	611	2.8	7.8	50	1000
400	1000	3800	278	1250	2.2	8.4	50	1000

Installation

Spjällets säkerhetsavstånd

För att flödesregleringen skall fungera korrekt bör konstantflödesspjället installeras där luftflödet är laminärt. Luftflödet i kanalen bör vara jämnt utan att störas av böjar, T-rör o.dyl.

Säkerhetsavståndet efter en böj eller ett T-rör är 3 gånger kanaldiametern.

Konstantflödesspjället monteras med pilen på höljet i samma riktning som luftflödet. I vissa fall kan spjälläget påverka reglernoggrannheten. Se installationsalternativen nedan.

Beskrivningstext

Konstantflödesspjället fungerar utan tillförsel av elektrisk eller pneumatisk energi. Spjället fungerar med en ställbar fjäder.

Med hjälp av ett manuellt injusteringsverktyg är det enkelt att ställa in eller återställa spjället på arbetsplatsen under drifttagning.

Spjällets hölje och spjällblad är utförda av galvaniserad stål och mätvingen av aluminium. I spjället används mineralull som ljud- och värmeisoleringsmaterial (tillval).

Beställningskod

RMC/S-D; ZT

S = Modell

N Standard

I Hölje med 50 mm isolering

D = Diameter på kanalanslutning (mm)

100, 125, 160, 200, 250, 315, 400

Andra alternativ oc tillbehör

ZT = Kundanpassad produkt

N Nej

Y Ja (ETO)

Kodexempel

RMC/N-100, ZT=N