

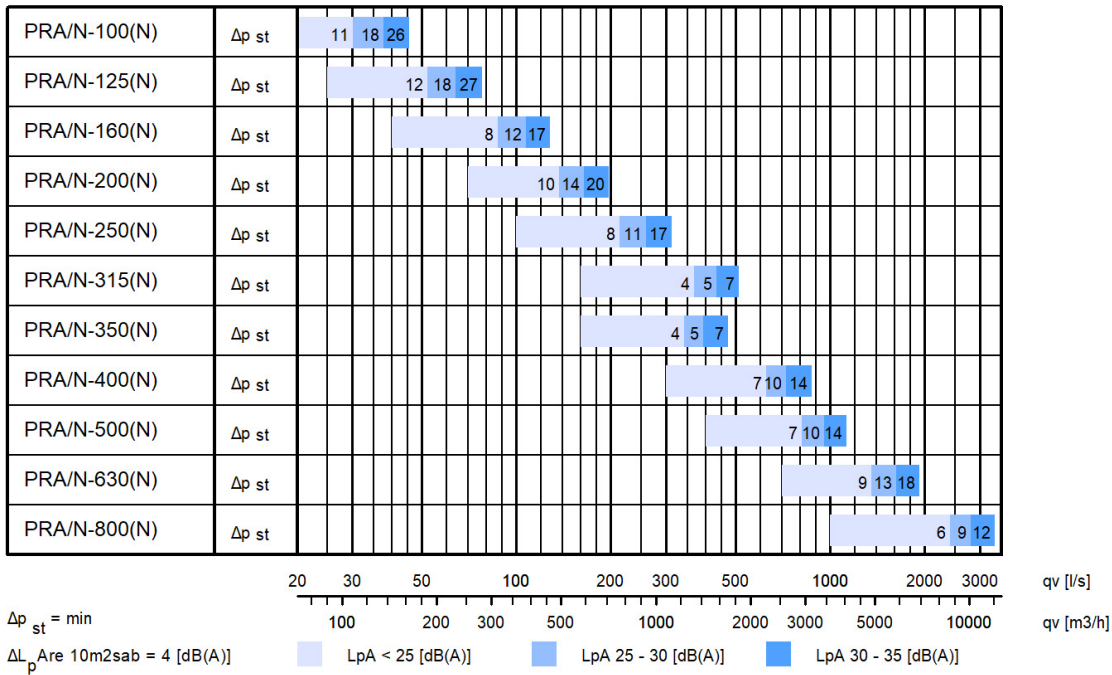
Halton PRA – Régulateur à débit variable



Présentation

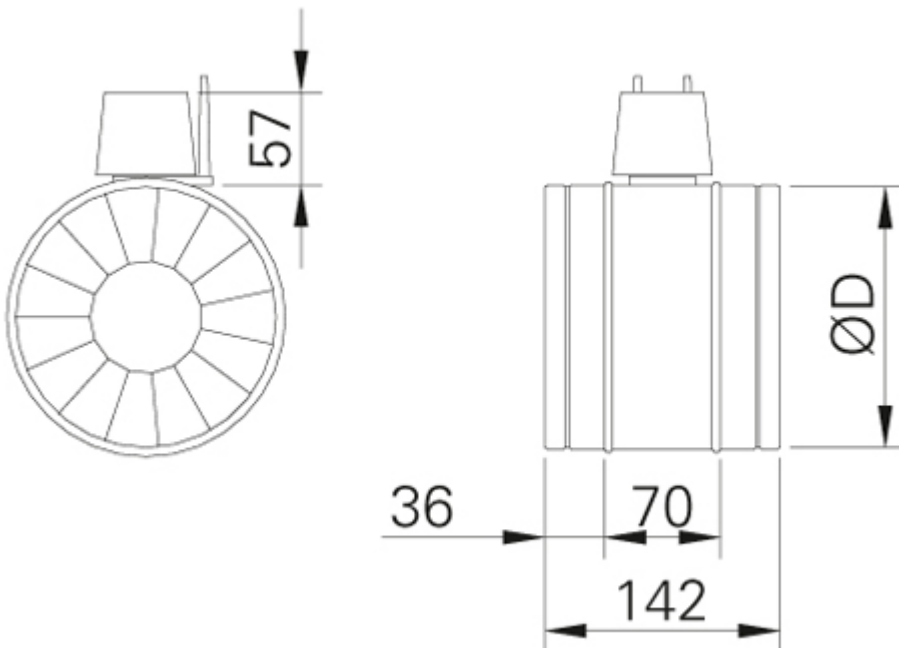
- Registre d'équilibrage, de réglage et de mesure
- Réglage manuel, sans aucun outil
- Mesure précise du débit, basée sur le principe du diaphragme
- Réduction du niveau sonore grâce à la forme conique de l'iris
- Plage de température en fonctionnement de -30°C à +70°C
- Mécanisme à auto-verrouillage, dont la position peut être bloquée par une vis de verrouillage
- Nettoyage du conduit possible à travers le module
- Indicateur de position de l'ouverture avec repérage
- Raccordements amont et aval à emboîtement, équipés d'un joint caoutchouc intégré
- Il est possible d'utiliser le registre à iris comme buse de soufflage pour diffuser l'air dans un grand local de grande hauteur
- Enveloppe étanche selon EN 1751, classe C

Sélection rapide



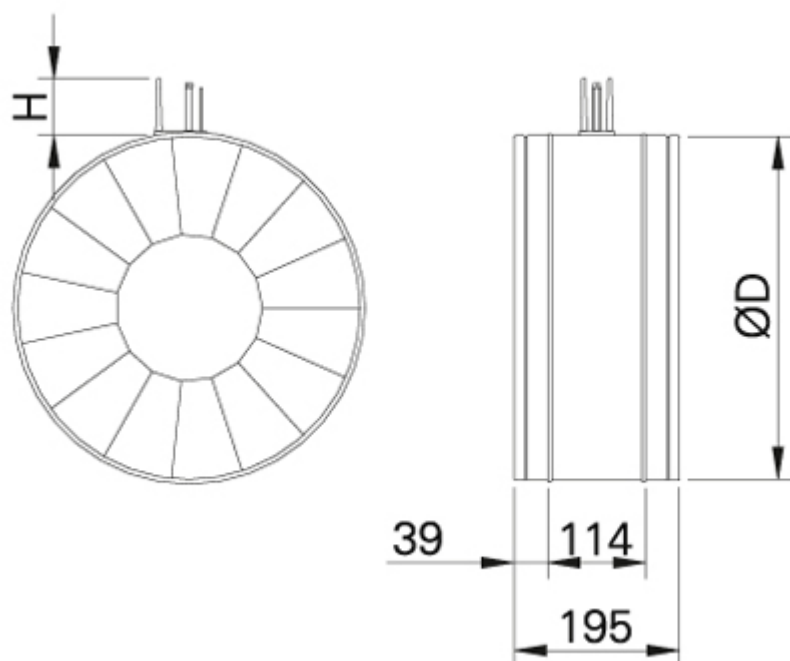
Dimensions et poids

Halton PRA, 100...315



Taille	ØD
100	99
125	124
160	159
200	199
250	249
315	314

Halton PRA, 350...800



Taille	ØD	H
350	349	70
400	399	70
500	499	70
630	629	70
800	799	70

Poids (kg)

Taille	PRA/N
100	0.43
125	0.53
160	0.70
200	0.86
250	1.16
315	1.5 5
400	4.53
500	6.13
630	9.43

Matériau

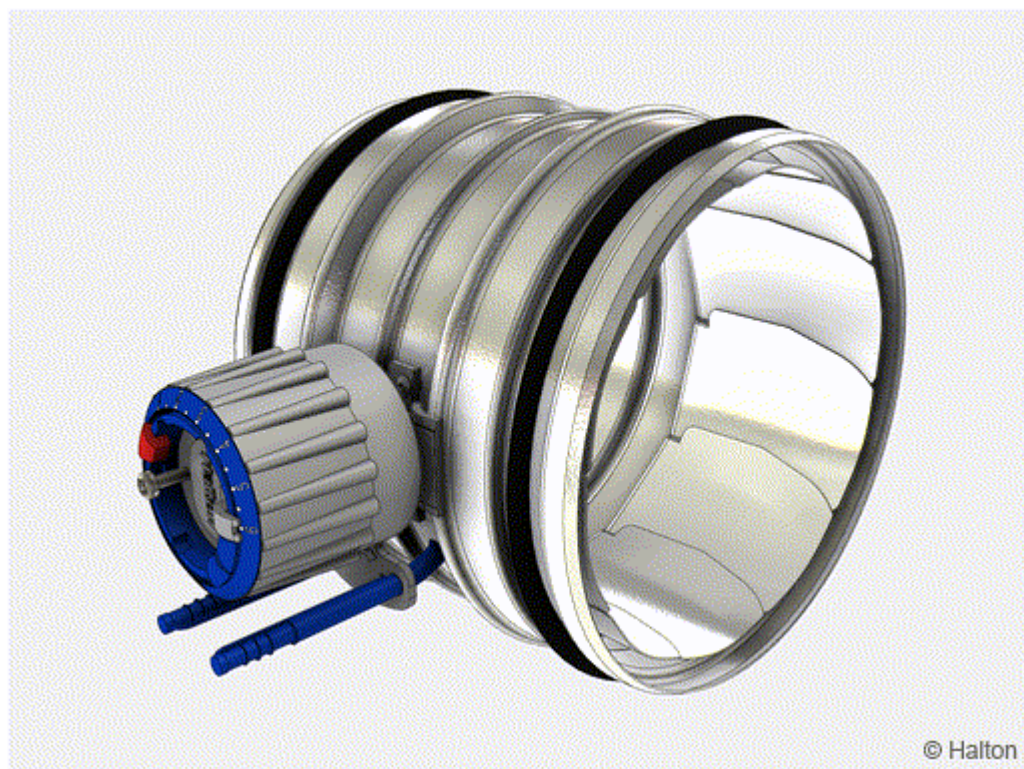
Pièce	Matériau	Remarque
Enveloppe	Acier galvanisé	–
Lames	Acier galvanisé	–
Mécanisme de commande	Plastique ABS et PBT	Tailles 100...315
Mécanisme de commande	Acier	Tailles 350...800
Joints de gaine	Polyuréthane hybride 1C	–
Prises de pression	Polyuréthane (PU)	–

Fonction



Un bouton de réglage rotatif permet de régler le débit en modifiant l'ouverture du cône formé par les lames de l'iris. Lorsque l'on réduit l'ouverture, le débit diminue et la perte de charge totale engendrée par le système augmente.

Le débit peut être déterminé en mesurant la pression différentielle sur les prises de pression.



Halton PRA 100...315

Une partie du mécanisme de commande est placée à l'extérieur du module, avec une partie entre le cône de l'iris et l'enveloppe boîtier. Il est possible de nettoyer le registre et la gaine selon un mode opératoire standard.

Halton PRA 400...800

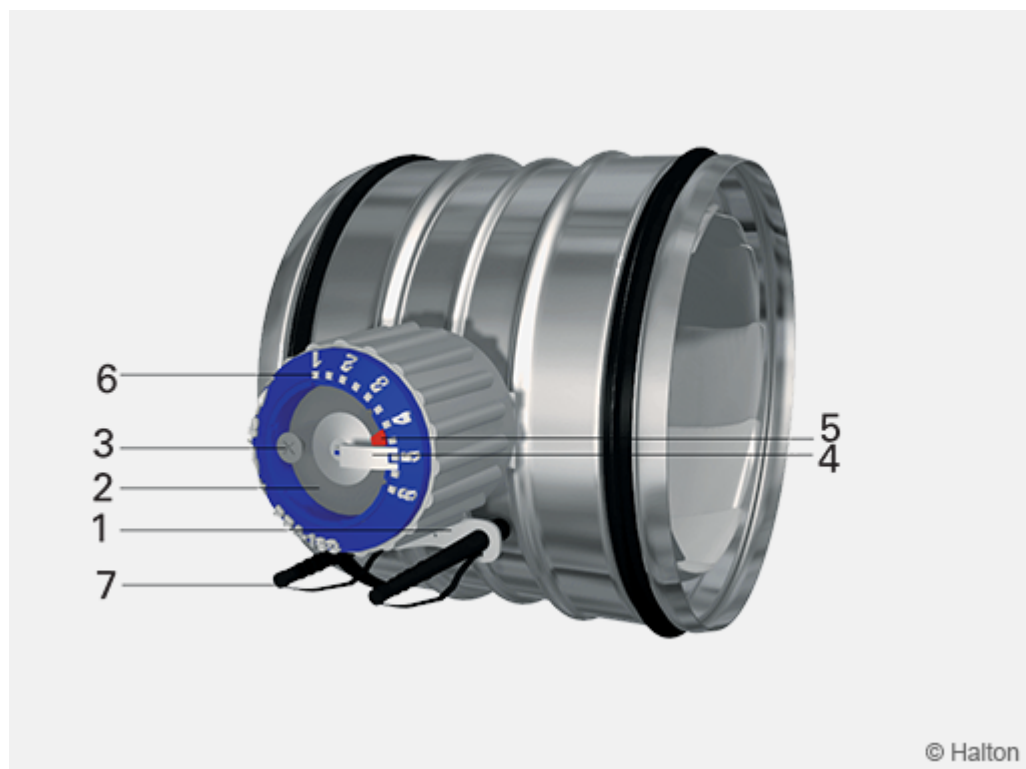
Une partie du mécanisme de commande est placé à l'extérieur du module et une partie dans le cône de l'iris. Il est possible de nettoyer le registre à l'aide d'un équipement standard de nettoyage, à condition que le module soit complètement ouvert et que les ustensiles de nettoyage soient glissés avec précaution à travers le mécanisme.

Buse de soufflage Halton PRA/S

Le registre Halton PRA peut aussi s'utiliser comme buse de soufflage, par exemple pour diffuser de l'air dans un local industriel. Se référer aux caractéristiques du modèle Halton PRA/S présentées au chapitre des caractéristiques techniques.

Installation

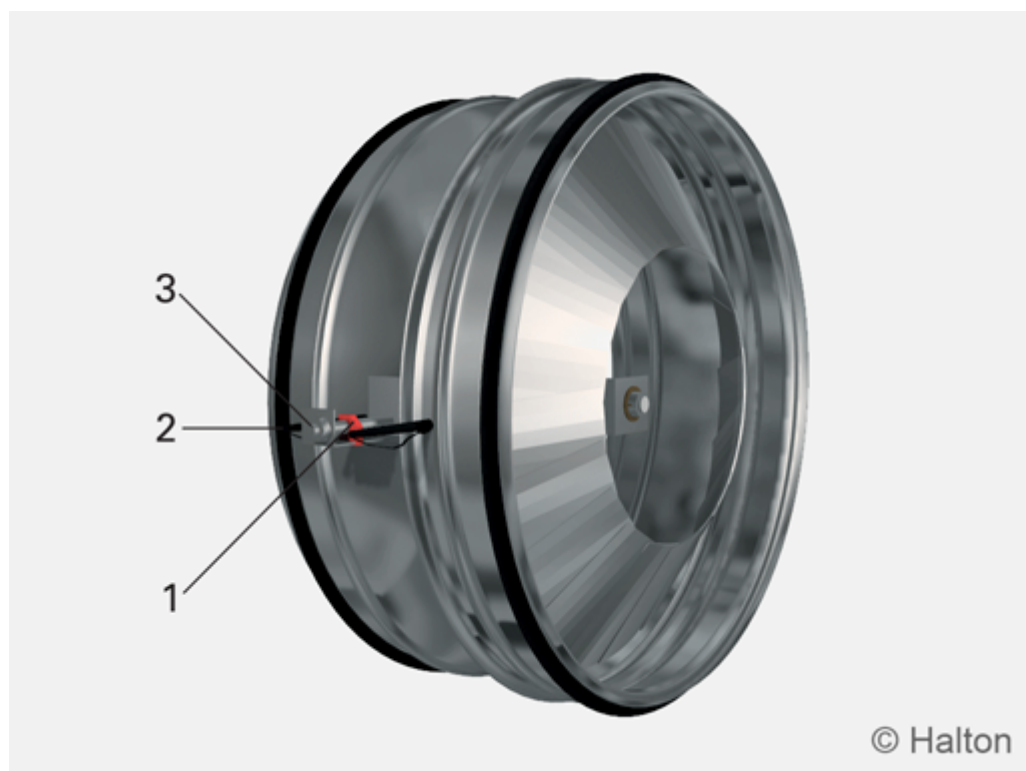
Tailles 100...315



N° de repère dénomination

1. Indicateur de direction du débit.
2. Molette de commande.
3. Vis de verrouillage de la position de réglage.
4. Indicateur de position de réglage.
5. Repère de position de réglage pour le nettoyage.
6. Échelle de réglage.
7. Prises de pression.

Tailles 350...800



N° de repère dénomination

1. Indicateur de position de réglage
2. Molette de réglage
3. Prises de pression

Monter et raccorder le registre sur la gaine de ventilation, p. ex. avec des rivets. S'assurer que les rivets ne gênent pas le fonctionnement du Halton PRA. Les rivets doivent être placés à une distance d'au moins 10 mm de l'extrémité du conduit.

Le registre Halton PRA à iris doit être monté sur la gaine en respectant les distances minimales amont définies dans les conseils d'installation.

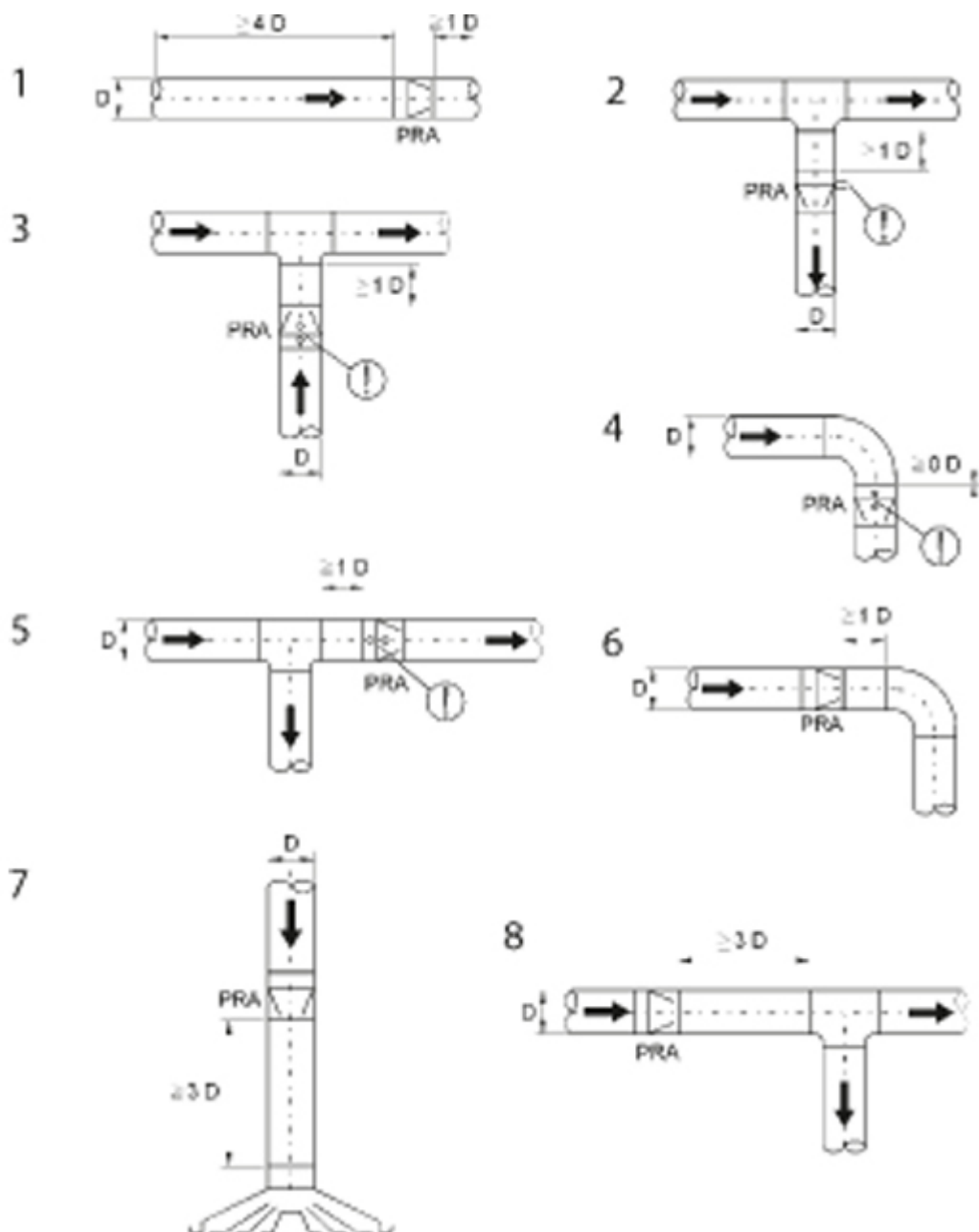
Le registre doit être monté dans le sens de l'air. La direction de l'air est matérialisée par une flèche étiquetée sur le registre. Pour que la lecture de débit soit précise, on choisira un montage avec un emplacement des prises de pression (situées au-dessous de la molette de réglage) conforme aux conseils d'installation.

Distances minimales en amont du PRA

Distances minimales recommandées pour obtenir une mesure précise du débit (figure 1)

Gaine droite en régime laminaire

- Distance de montage $4D$ en amont du registre PRA
- Distance de montage $1D$ en aval du registre PRA



Si les distances de sécurité ne peuvent être obtenues, utiliser les facteurs de correction stipulés ci-dessous pour déterminer le débit.

Respecter la position des prises de pression indiquée sur les schémas.

Fidure	Cas d'installation	Vitesse dans la gaine en amont du registre PRA	Facteur k
1	Distance minimales en amont recommandée	–	1
2	Raccord en T, air de soufflage	–	0,95 (1D) ...1,00 (4D)
3	Raccord en T, air d'extraction	> 2 m/s 1... 2 m/s	0,95 (1D) ...1,00 (4D) 0,90 (1D) ...1,00 (4D)
4	Coude à 90 °	–	0,97 (0D) ...1,00 (4D)
5	Raccord en T	–	1
6	Coude à 90 °	–	1
7	Alimentation d'un appareil de soufflage	–	1
8	Raccord en T	–	1

Réglage

Placer la molette de réglage dans la position souhaitée (dans la position de pré-réglage s'il existe). Le débit peut être déterminé en mesurant avec un manomètre la pression différentielle sur les prises de pression.

Le débit d'air correspondant est calculé selon la formule ci-dessous

$$q_v = k * \sqrt{\Delta p_m}$$

Le facteur k est indiqué dans les deux tableaux ci-dessous et dans les conseils d'installation. Le facteur k dépend de la taille du module et de la position du réglage (a).

Noter que si les distances minimales ne sont pas respectées, il faut utiliser le facteur de correction correspondant à l'installation.

Halton PRA 100, facteur k

Registre	Débit (q v) [l/s] Pression différentielle (Å pm) [Pa]	Débit (q v) [m3/h] Pression différentielle (Å pm) [Pa]	Débit (q v) [cfm] Pression différentielle (Å pm) [in WC]
Ouverture a			
1	1,8	6,5	60,2
1,5	2,1	7,6	70,2
2	2,4	8,6	80,3
2,5	2,7	9,7	90,3
3	3,1	11,2	103,7
3,5	3,6	13,0	120,4
4	4,1	14,8	137,1
4,5	4,7	16,9	157,2
5	5,5	19,8	183,9
5,5	6,4	23,0	214,0
6	7,8	28,1	260,8

Halton PRA 125, facteur k

Registre	Débit (q v) [l/s] Pression différentielle (Å pm) [Pa]	Débit (q v) [m3/h] Pression différentielle (Å pm) [Pa]	Débit (q v) [cfm] Pression différentielle (Å pm) [in WC]
Ouverture a			
1	2,5	9,0	83,6
1,5	2,9	10,4	97,0
2	3,3	11,9	110,3
2,5	3,8	13,7	127,1
3	4,4	15,8	147,1
3,5	5	18,0	167,2
4	5,9	21,2	197,3
4,5	6,8	24,5	227,4
5	7,9	28,4	264,2
5,5	9,5	34,2	317,7
6	11,6	41,8	387,9

Halton PRA 160, facteur k

Registre	Débit (q v) [l/s] Pression différentielle (Å pm) [Pa]	Débit (q v) [m3/h] Pression différentielle (Å pm) [Pa]	Débit (q v) [cfm] Pression différentielle (Å pm) [in WC]
Ouverture a			
1	4,1	14,8	137,1
1,5	4,7	16,9	157,2
2	5,5	19,8	183,9
2,5	6,4	23,0	214,0
3	7,6	27,4	254,1
3,5	9	32,4	300,9
4	10,6	38,2	354,4
4,5	12,6	45,4	421,3
5	15	54,0	501,6
5,5	18,2	65,5	608,6
6	22,9	82,4	765,7

Halton PRA 200, facteur k

Registre	Débit (q v) [l/s] Pression différentielle (Å pm) [Pa]	Débit (q v) [m3/h] Pression différentielle (Å pm) [Pa]	Débit (q v) [cfm] Pression différentielle (Å pm) [in WC]
Ouverture a			
1	7,1	25,6	237,4
1,5	8	28,8	267,5
2	8,8	31,7	294,3
2,5	10	36,0	334,4
3	11,4	41,0	381,2
3,5	13,1	47,2	438,0
4	15,1	54,4	504,9
4,5	17,5	63,0	585,2
5	20,5	73,8	685,5
5,5	24,2	87,1	809,2
6	29	104,4	969,7

Halton PRA 250, facteur k

Registre	Débit (q v) [l/s] Pression différentielle (Å pm) [Pa]	Débit (q v) [m3/h] Pression différentielle (Å pm) [Pa]	Débit (q v) [cfm] Pression différentielle (Å pm) [in WC]
Ouverture a			
1	10,5	37,8	351,1
1,5	11,9	42,8	397,9
2	13,8	49,7	461,4
2,5	16,1	58,0	538,3
3	18,9	68,0	632,0
3,5	22	79,2	735,6
4	25,6	92,2	856,0
4,5	30,1	108,4	1006,5
5	35,8	128,9	1197,1
5,5	42,9	154,4	1434,5
6	52,8	190,1	1765,5

Halton PRA 315, k-factor

Registre	Débit (q v) [l/s] Pression différentielle (Å pm) [Pa]	Débit (q v) [m3/h] Pression différentielle (Å pm) [Pa]	Débit (q v) [cfm] Pression différentielle (Å pm) [in WC]
Ouverture a			
1	18,3	65,9	611,9
1,5	21,8	78,5	728,9
2	26	93,6	869,4
2,5	30,7	110,5	1026,5
3	36,5	131,4	1220,5
3,5	43,3	155,9	1447,8
4	51,3	184,7	1715,3
4,5	61,5	221,4	2056,4
5	74,3	267,5	2484,4
5,5	92,6	333,4	3096,3
6	120,2	432,7	4019,2

Halton PRA 350, facteur k

Registre	Débit (q v) [l/s] Pression différentielle (Ä pm) [Pa]	Débit (q v) [m3/h] Pression différentielle (Ä pm) [Pa]	Débit (q v) [cfm] Pression différentielle (Ä pm) [in WC]
Ouverture a			
1	17,6	63,4	588,5
2	24,3	87,5	812,5
3	35,2	126,7	1177,0
4	50	180,0	1671,9
5	71,6	257,8	2394,1
6	99	356,4	3310,3

Halton PRA 400, facteur k

Registre	Débit (q v) [l/s] Pression différentielle (Ä pm) [Pa]	Débit (q v) [m3/h] Pression différentielle (Ä pm) [Pa]	Débit (q v) [cfm] Pression différentielle (Ä pm) [in WC]
Ouverture a			
1	20,5	73,8	685,5
2	26,5	95,4	886,1
3	36,5	131,4	1220,5
4	55	198,0	1839,1
5	86	309,6	2875,6
6	137	493,2	4581

Halton PRA 500, facteur k

Registre	Débit (qv) [l/s] Pression différentielle (Äpm) [Pa]	Débit (qv) [m3/h] Pression différentielle (Äpm) [Pa]	Débit (qv) [cfm] Pression différentielle (Äpm) [in WC]
Ouverture a			
1	27,5	99,0	919,5
2	39	140,4	1304,1
3	59	212,4	1972,8
4	86	309,6	2875,6
5	123	442,8	4112,8
6	175	630	5851,6

Halton PRA 630, facteur k

Registre	Débit (qv) [l/s] Pression différentielle (Äpm) [Pa]	Débit (qv) [m3/h] Pression différentielle (Äpm) [Pa]	Débit (qv) [cfm] Pression différentielle (Äpm) [in WC]
Ouverture a			
1	65	234,0	2173,4
2	90	324,0	3009,4
3	115	414,0	3845,3
4	154	554,4	5149,4
5	202	727,2	6754,4
6	295	1062	9863

Halton PRA 800, facteur k

Registre	Débit (qv) [l/s] Pression différentielle (Äpm) [Pa]	Débit (qv) [m3/h] Pression différentielle (Äpm) [Pa]	Débit (qv) [cfm] Pression différentielle (Äpm) [in WC]
Ouverture a			
1	98	352.8	3276,9
2	137	493.2	4581,0
3	198	712.8	6620,6
4	280	1008	9362,5
5	393	1414.8	13141,0
6	570	2052	19059,4

Entretien

Avant de nettoyer la gaine de ventilation, vérifier que la position du réglage est indiquée à l'aide du repère de position.

Ouvrir le registre en tournant la molette dans le sens inverse des aiguilles d'une montre.

Nettoyer la gaine.

Remettre le registre dans la position indiquée par le repère.

Spécifications

Registre à iris Halton PRA permettant un équilibrage précis des réseaux avec un niveau sonore faible.

Le réglage de débit s'effectue par ouverture ou fermeture du cône central de réglage.

Des prises de pression permettent de relever la pression différentielle et ainsi de déterminer le débit exact.

Le registre à iris comporte un indicateur de la position de réglage ainsi qu'un repérage des différentes positions.

Fabrication en acier galvanisé du cône de réglage et de l'enveloppe extérieure.

Code commande

PRA/S-D;ZT

S = modèle

N Standard

D = Diamètre de raccordement

100, 125, 160, 200, 250, 315, 350, 400, 500, 630, 800

Autres options et accessoires

ZT = Produit spécial

N Non

Y Oui (ETO)

Exemple de code

PRA/N-100, ZT=N