

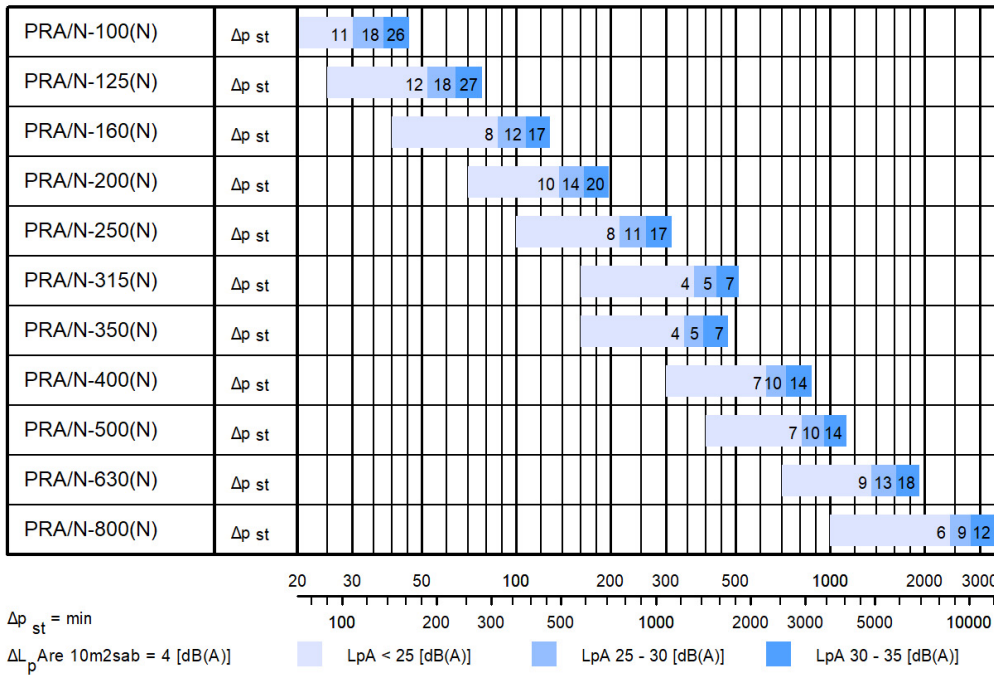
Halton PRA – Ilmavirran hallintapelti



Yleiskuvaus

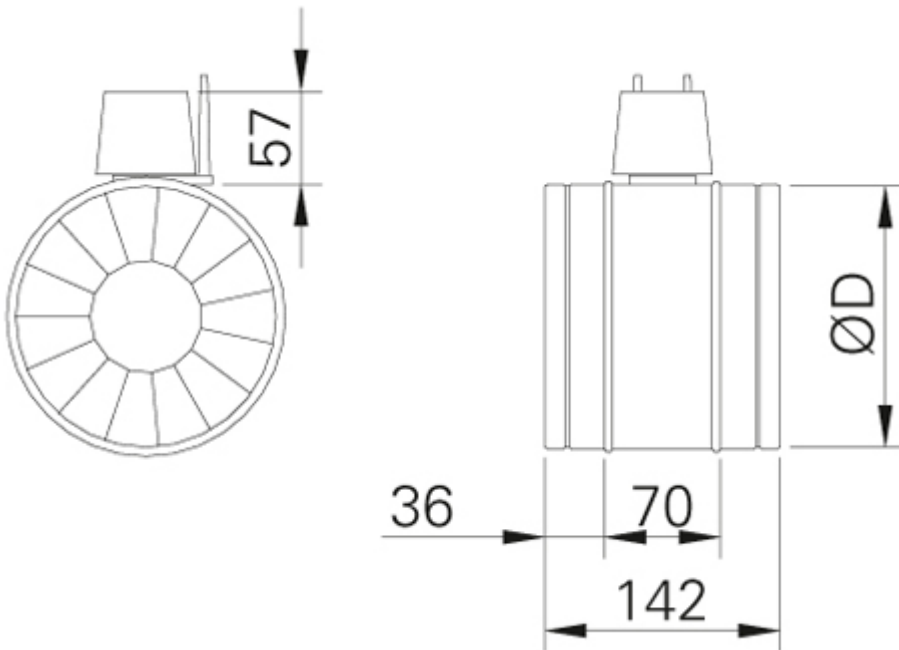
- Ilman tilavuusvirran mittaukseen ja säätöön tarkoitettu laite.
- Manuaalinen säätö ilman työkaluja
- Virtaussuuttimien käyttöön perustuva suuri mittaustarkkuus.
- Virtauksen säätökartion muoto mahdollistaa alhaisen äänentuoton.
- Käyttölämpötila -30...+70 °C.
- Itselukittuva säätömekanismi, asento voidaan varmistaa lukitusruuvilla.
- Kanava voidaan puhdistaa laitteen läpi (laitteen koko enintään 315)
- Säätöasennon osoitin näyttää oikean asennon esimerkiksi kun laite asetetaan paikalleen puhdistuksen jälkeen.
- Lähtö- ja tulokauluksessa on kanavatiivisteet.
- Voidaan käyttää tuloilmasuuttimena suurten tilojen ilmanjaossa.
- Kotelon vuotoluokitus EN 1751, luokka C

Pikavalinta



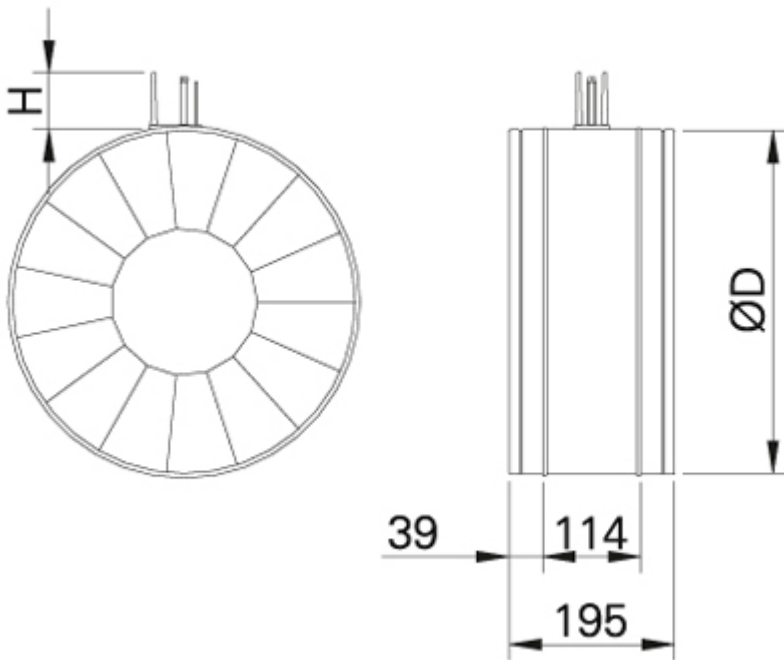
Mitat ja paino

Halton PRA 100...315 mm



NS	ØD
100	99
125	124
160	159
200	199
250	249
315	314

Halton PRA 350...800 mm



NS	ØD	H
350	349	70
400	399	70
500	499	70
630	629	70
800	799	70

Paino [kg]

NS	PRA/N
100	0.4
125	0.5
160	0.7
200	0.9
250	1.2
315	1.6
400	4.5
500	6.1
630	9.4

Materiaali

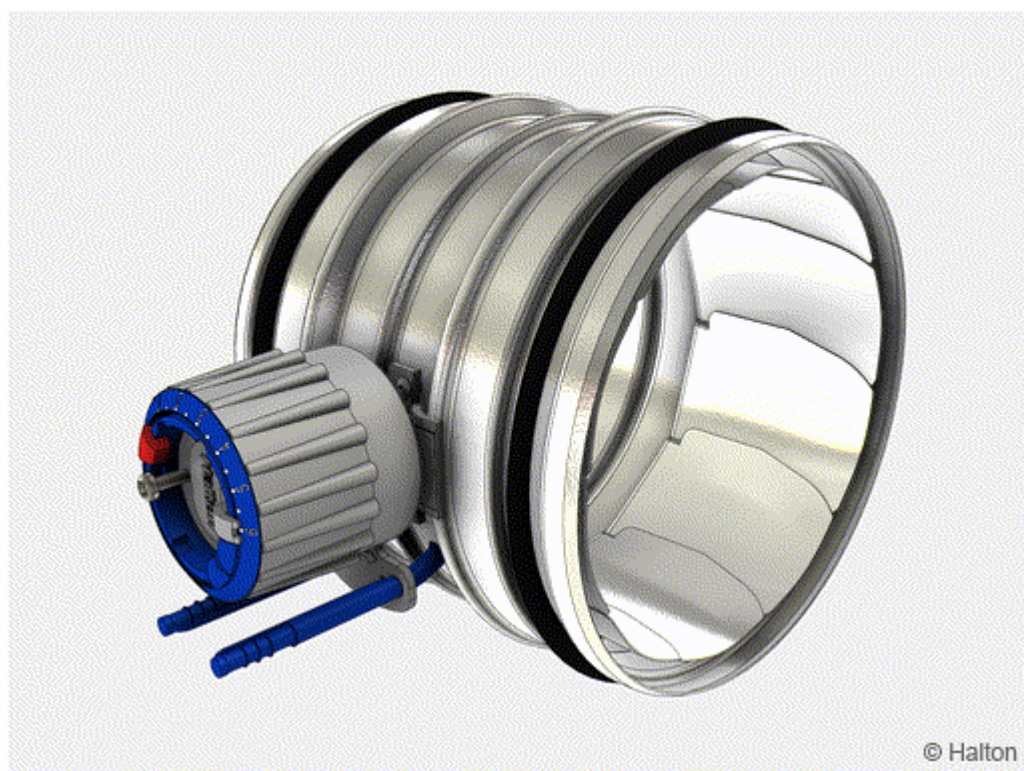
Osa	Materiaali	Huom.
Runko	Sinkitty teräs	–
Säleet	Sinkitty teräs	–
Käyttömekanismi	ABS- ja PBT-muovi	Koot 100 – 315
Käyttömekanismi	Teräs	Koot 350 – 800
Ulkopuoliset tiivisteet	MS-polymeeri	–
Mittausyhteet	Polyuretaani (PU)	–

Toiminta



Ilmavirtaa säädetään kääntämällä säätönuppia, jolloin säätökartion iirispeltien muodostaman virtausaukon koko muuttuu. Kun aukko pienenee, ilman tilavuusvirta pienenee ja laitteen aiheuttama kokonaispainehäviö kasvaa.

Ilmavirta voidaan määrittää mittaamalla mittausyhteiden paine-ero.



Halton PRA 100...315 mm

Laitteen käyttömekanismi on säätökartion ja rungon välissä, osittain laitteen ulkopuolella. Kun Halton PRA-moduuli avataan täysin auki, kanavisto voidaan puhdistaa laitteen läpi normaalilla kanaviston puhdistusmenetelmällä.

Halton PRA 400...800mm

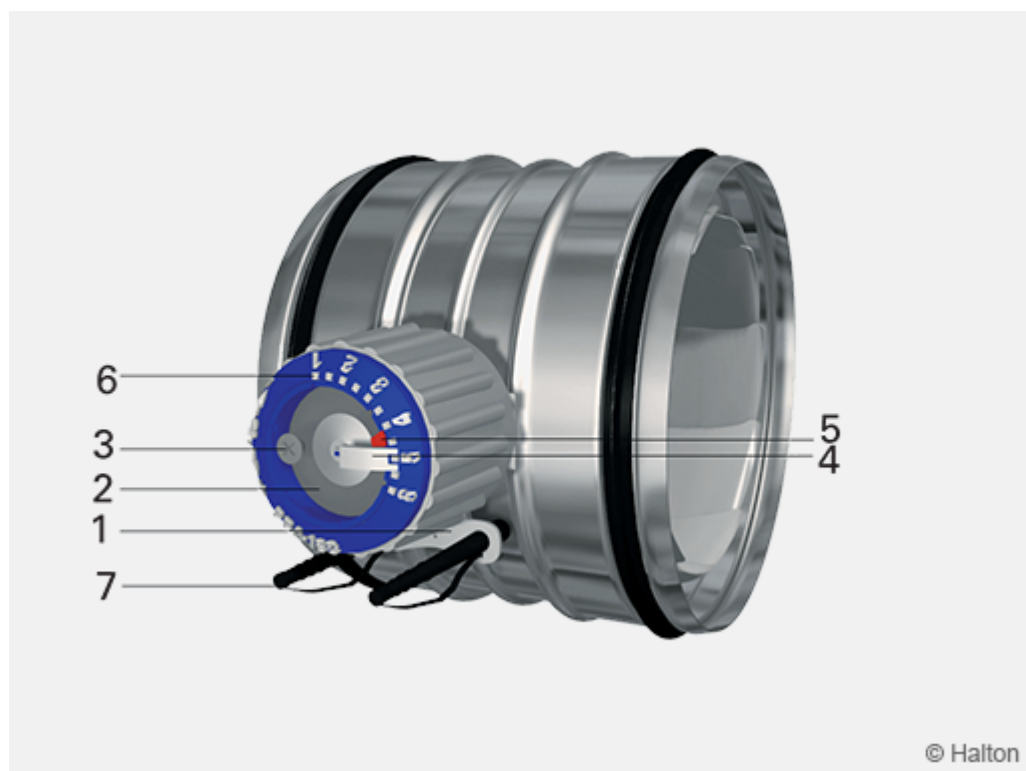
Laitteen käyttömekanismi on osittain laitteen ulkopuolella ja osittain säätökartion sisäpuolella. Kun Halton PRA-moduuli avataan täysin auki, kanavisto voidaan puhdistaa varovaisesti laitteen läpi normaalilla kanaviston puhdistusmenetelmällä.

Tuloilmalaite Halton PRA/S

Halton PRA-laitetta voidaan käyttää myös tuloilmalaitteena esimerkiksi teollisuustiloissa. Lisätietoja Halton PRA/S -mallin teknisissä tiedoissa.

Asennus

Koot 100..315 mm

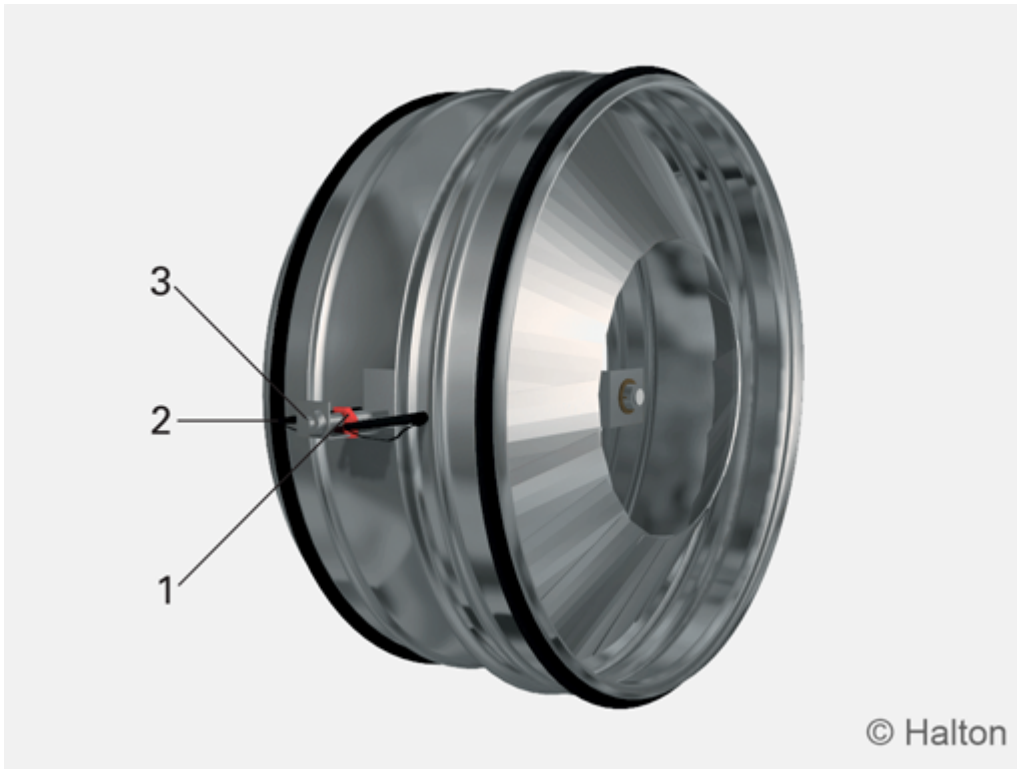


Koodi selitys

1. Virtaussuunnan osoitin

2. Säätyyksikkö
3. Säätoasennon lukitusruuvi
4. Säätoasennon osoitin
5. Säätoasennon osoitin puhdistusta varten
6. Säätyyksikkö
7. Mittausyhteet

Koot 350...800 mm



Koodi selitys

1. Säätoyksikön osoitin
2. Säätoyksikkö
3. Mittausyhteet

Säädin kiinnitetään kanavaan esimerkiksi niiteillä. Varmista, että niitit eivät häiritse laitteen toimintaa. Niittien etäisyyden kanavan päästä tulee olla vähintään 10 mm.

Halton PRA-ilmavirtasäätimen kanava-asennuksessa tulee ottaa huomioon asennusohjeissa annetut suojaetäisyydet.

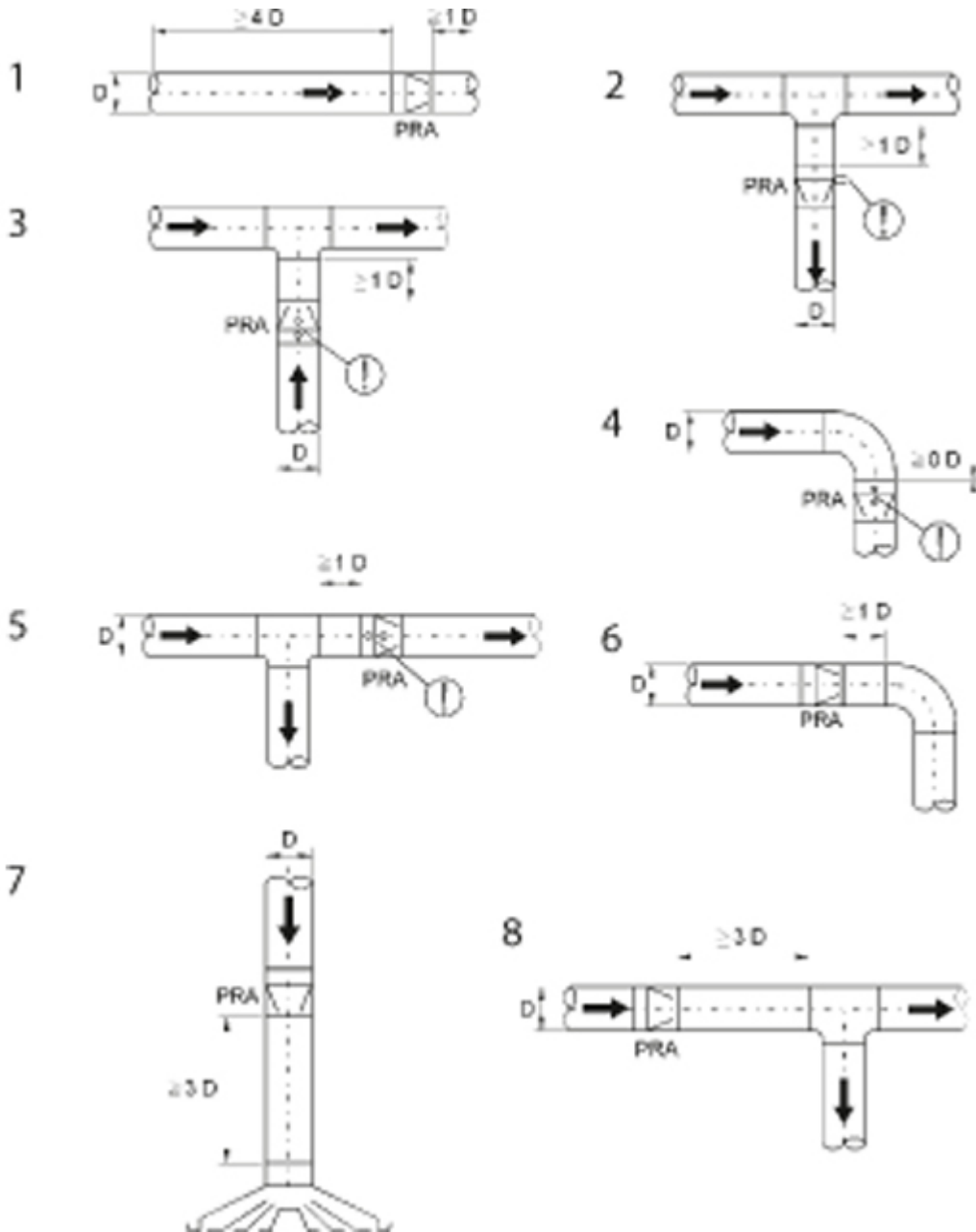
Laite asennetaan ilmavirran suuntaisesti. Virtaussuunta on merkitty nuolella koteloon. Tarkan mittauslukeman saamiseksi laite asetetaan niin, että mittausyhteet (nupin alapuolella) ovat asennusohjeiden mukaisessa asennossa.

Suojaetäisyydet

Alla olevassa kuvassa esitetään suositeltu suojaetäisyys tarkan mittauksen saamiseksi.

Suora kanava, jossa ei ole virtausvaihtelua:

- Suojaetäisyys ennen laitetta $4xD$
- Suojaetäisyys laitteen jälkeen $1xD$



Jos vähimmäisetäisyydet ovat lyhyemmät, laske ilman tilavuusvirta oheisten korjauskertoimien avulla.

Huomaa kuviin merkitty mittausyhteiden oikea asento.

Kuva	Asennus	Ilman nopeus kanavassa	k-kerroin
1	Suora kanava		1
2	T-haara, tuloilma		0,95 (1 D) ...1,00 (4 D)
3	T-haara, poistoilma	> 2 m/s 1...2 m/s	0,95 (1 D) ...1,00 (4 D) 0,90 (1 D) ...1,00 (4 D)
4	90° käyrä		0,97 (0 D) ...1,00 (4 D)
5	T-haara		1
6	90° käyrä		1
7	Ennen tuloilmalaitetta		1
8	T-haara		1

Säätö

Käännä säätönappi haluttuun säätöasentoon (esimääritettyyn asentoon, jos sellainen on käytössä). Ilmavirta määritetään mittaamalla mittausyhteiden paine-ero manometrillä. Ilman tilavuusvirta lasketaan oheisen kaavan avulla.

$$q_v = k * \sqrt{\Delta p_m}$$

K-kerroin löytyy seuraavista taulukoista sekä asennusoppaasta. K-kerroin vaihtelee yksikön koon ja säätöasennon (a) mukaan.

Huomaa, että jos etäisyys on vähimmäisetäisyyttä pienempi, käytetään asennuksessa noudatettavia korjauskertoimia.

Halton PRA 100, k-kerroin

Yksiköitä Aukko a	Ilmavirta (qv) [l/s] Paine-ero (dP m) [Pa]	Ilmavirta (qv) [m3/h] Paine-ero (dP m) [Pa]	Ilmavirta (qv) [cfm] Paine-ero (dP m) [in WC]
1	1.8	6.5	60.2
1.5	2.1	7.6	70.2
2	2.4	8.6	80.3
2.5	2.7	9.7	90.3
3	3.1	11.2	103.7
3.5	3.6	13.0	120.4
4	4.1	14.8	137.1
4.5	4.7	16.9	157.2
5	5.5	19.8	183.9
5.5	6.4	23.0	214.0
6	7.8	28.1	260.8

Halton PRA 125, k-kerroin

Yksiköitä Aukko a	Ilmavirta (qv) [l/s] Paine-ero (dP m) [Pa]	Ilmavirta (qv) [m3/h] Paine-ero (dP m) [Pa]	Ilmavirta (qv) [cfm] Paine-ero (dP m) [in WC]
1	2.5	9.0	83.6
1.5	2.9	10.4	97.0
2	3.3	11.9	110.3
2.5	3.8	13.7	127.1
3	4.4	15.8	147.1
3.5	5	18.0	167.2
4	5.9	21.2	197.3
4.5	6.8	24.5	227.4
5	7.9	28.4	264.2
5.5	9.5	34.2	317.7
6	11.6	41.8	387.9

Halton PRA 160, k-kerroin

Yksiköitä Aukko a	Ilmavirta (qv) [l/s] Paine-ero (dP m) [Pa]	Ilmavirta (qv) [m3/h] Paine-ero (dP m) [Pa]	Ilmavirta (qv) [cfm] Paine-ero (dP m) [in WC]
1	4.1	14.8	137.1
1.5	4.7	16.9	157.2
2	5.5	19.8	183.9
2.5	6.4	23.0	214.0
3	7.6	27.4	254.1
3.5	9	32.4	300.9
4	10.6	38.2	354.4
4.5	12.6	45.4	421.3
5	15	54.0	501.6
5.5	18.2	65.5	608.6
6	22.9	82.4	765.7

Halton PRA 200, k-kerroin

Yksiköitä Aukko a	Ilmavirta (qv) [l/s] Paine-ero (dP m) [Pa]	Ilmavirta (qv) [m3/h] Paine-ero (dP m) [Pa]	Ilmavirta (qv) [cfm] Paine-ero (dP m) [in WC]
1	7.1	25.6	237.4
1.5	8	28.8	267.5
2	8.8	31.7	294.3
2.5	10	36.0	334.4
3	11.4	41.0	381.2
3.5	13.1	47.2	438.0
4	15.1	54.4	504.9
4.5	17.5	63.0	585.2
5	20.5	73.8	685.5
5.5	24.2	87.1	809.2
6	29	104.4	969.7

Halton PRA 250, k-kerroin

Yksiköitä Aukko a	Ilmavirta (qv) [l/s] Paine-ero (dP m) [Pa]	Ilmavirta (qv) [m3/h] Paine-ero (dP m) [Pa]	Ilmavirta (qv) [cfm] Paine-ero (dP m) [in WC]
1	10.5	37.8	351.1
1.5	11.9	42.8	397.9
2	13.8	49.7	461.4
2.5	16.1	58.0	538.3
3	18.9	68.0	632.0
3.5	22	79.2	735.6
4	25.6	92.2	856.0
4.5	30.1	108.4	1006.5
5	35.8	128.9	1197.1
5.5	42.9	154.4	1434.5
6	52.8	190.1	1765.5

Halton PRA 315, k-kerroin

Yksiköitä Aukko a	Ilmavirta (qv) [l/s] Paine-ero (dP m) [Pa]	Ilmavirta (qv) [m3/h] Paine-ero (dP m) [Pa]	Ilmavirta (qv) [cfm] Paine-ero (dP m) [in WC]
1	18.3	65.9	611.9
1.5	21.8	78.5	728.9
2	26	93.6	869.4
2.5	30.7	110.5	1026.5
3	36.5	131.4	1220.5
3.5	43.3	155.9	1447.8
4	51.3	184.7	1715.3
4.5	61.5	221.4	2056.4
5	74.3	267.5	2484.4
5.5	92.6	333.4	3096.3
6	120.2	432.7	4019.2

Halton PRA 350, k-kerroin

Yksiköitä Aukko a	Ilmavirta (qv) [l/s] Paine-ero (dP m) [Pa]	Ilmavirta (qv) [m3/h] Paine-ero (dP m) [Pa]	Ilmavirta (qv) [cfm] Paine-ero (dP m) [in WC]
1	17.6	63.4	588.5
2	24.3	87.5	812.5
3	35.2	126.7	1177.0
4	50	180.0	1671.9
5	71.6	257.8	2394.1
6	99	356.	3310.3

Halton PRA 400, k-kerroin

Yksiköitä Aukko a	Ilmavirta (qv) [l/s] Paine-ero (dP m) [Pa]	Ilmavirta (qv) [m3/h] Paine-ero (dP m) [Pa]	Ilmavirta (qv) [cfm] Paine-ero (dP m) [in WC]
1	20.5	73.8	685.5
2	26.5	95.4	886.1
3	36.5	131.4	1220.5
4	55	198.0	1839.1
5	86	309.6	2875.6
6	137	493.2	4581

Halton PRA 500, k-kerroin

Yksiköitä Aukko a	Ilmavirta (qv) [l/s] Paine-ero (dP m) [Pa]	Ilmavirta (qv) [m3/h] Paine-ero (dP m) [Pa]	Ilmavirta (qv) [cfm] Paine-ero (dP m) [in WC]
1	27.5	99.0	919.5
2	39	140.4	1304.1
3	59	212.4	1972.8
4	86	309.6	2875.6
5	123	442.8	4112.8
6	175	630	5851.6

Halton PRA 630, k-kerroin

Yksiköitä Aukko a	Ilmavirta (qv) [l/s] Paine-ero (dP m) [Pa]	Ilmavirta (qv) [m3/h] Paine-ero (dP m) [Pa]	Ilmavirta (qv) [cfm] Paine-ero (dP m) [in WC]
1	65	234.0	2173.4
2	90	324.0	3009.4
3	115	414.0	3845.3
4	154	554.4	5149.4
5	202	727.2	6754.4
6	295	1062	9863

Halton PRA 800, k-kerroin

Yksiköitä Aukko a	Ilmavirta (qv) [l/s] Paine-ero (dP m) [Pa]	Ilmavirta (qv) [m3/h] Paine-ero (dP m) [Pa]	Ilmavirta (qv) [cfm] Paine-ero (dP m) [in WC]
1	98	352.8	3276.9
2	137	493.2	4581.0
3	198	712.8	6620.6
4	280	1008	9362.5
5	393	1414.8	13141.0
6	570	2052	19059.4

Halton PRA 1000, k-kerroin (kokoa ei enää valmisteta)

Yksiköitä Aukko a	Ilmavirta (qv) [l/s] Paine-ero (dP m) [Pa]	Ilmavirta (qv) [m3/h] Paine-ero (dP m) [Pa]	Ilmavirta (qv) [cfm] Paine-ero (dP m) [in WC]
1	144	518.4	4815.0
2	220	792.0	7356.3
3	310	1116.0	10365.7
4	440	1584.0	14712.5
5	620	2232.0	20731.3
6	890	3204.0	29759.5

Huolto

Tarkista ennen kanavan puhdistusta, että Halton PRA:n säätöasennon osoitin on oikeassa

asennossa.

Avaa ilmavirtasäädin täysin auki kääntämällä säätönuppia vastapäivään.

Puhdista kanava varovaisesti laitteen läpi normaalilla kanaviston puhdistusmenetelmällä.

Säädä ilmavirtasäädin takaisin merkittyyn säätöasentoon.

Tekninen määrittely

Ilmavirtasäätimessä on säätökartio ja paine-eron mittaamiseen käytettävät mittausyhteet.

Säätöpellin runko ja säätökartion säleet on valmistettu sinkitystä teräksestä.

Ilmavirta mitataan mittaamalla säätimen kartion yli kulkevan ilmavirran aiheuttama paine-ero.

Säätimessä on säätöasennon osoitin sekä laitteen puhdistuksen aikana käytettävä säätöasennon osoitin. Halton suosittelee puhdistusluukkujen käyttöä säätöpellin toisella tai molemmilla puolilla tarkastusta ja puhdistusta varten. Puhdistusluukkujen tulee sijaita säätöpellin läheisyydessä.

Tilauskoodi

PRA/S-D-ZT

S = Malli

N Vakio

D = Kanavaliitännän koko (mm)

100, 125, 160, 200, 250, 315, 350, 400, 500, 630, 800

ZT = Räätelöity tuote

N Ei

Y Kyllä (ETO)

Koodiesimerkki

PRA/N-100, ZT=N