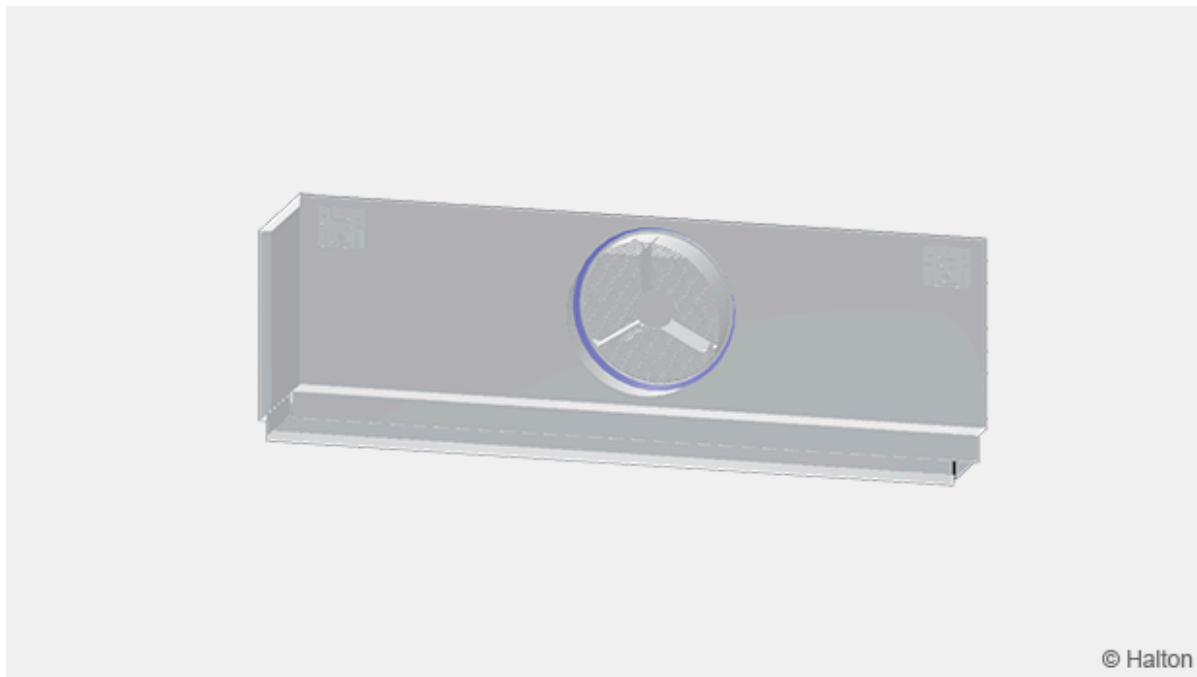


Halton PLL – Anslutningslåda för spaltspridare



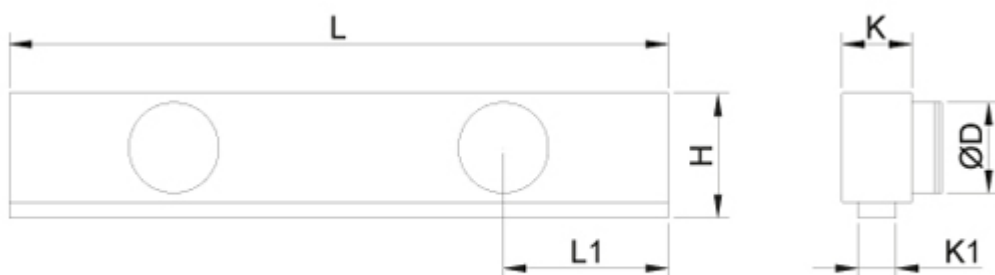
Översikt

- Låda för anslutning av SLL- och SLN-spaltspridare för till-/frånluft till kanalsystemet
- Säkerställer god funktion hos tilluftsspridaren
- Åtkomst för kanalrengöring

Produktmodeller och tillbehör

- Modell med ljuddämpningsmaterial, mineralull eller polyesterfiber
- Borttagbart mät- och injusteringspjäll finns som tillval

Dimensioner



Spalter	H	K	K1	ØD
1	235	117	47	160
2	275	155	85	200
3	275	193	123	200
4	325	231	161	250

Standarddimensioner för linjära spaltspridare

Spridarens effektiva längd (mm)	572	872	1172	1472	1772
L (mm)	570	870	1170	1470	1770
L1 (mm)	286	436	586	368	443
Kanalanslutningar (st)	1	1	1	2	2

Utöver dessa standardstorlekar för linjära spaltspridare kan andra storlekar erhållas på beställning. Maximal längd är 2 mm.

När installationslängden överstiger 2 000 mm kan man använda kontinuerliga anslutningslådor med moduldesign.

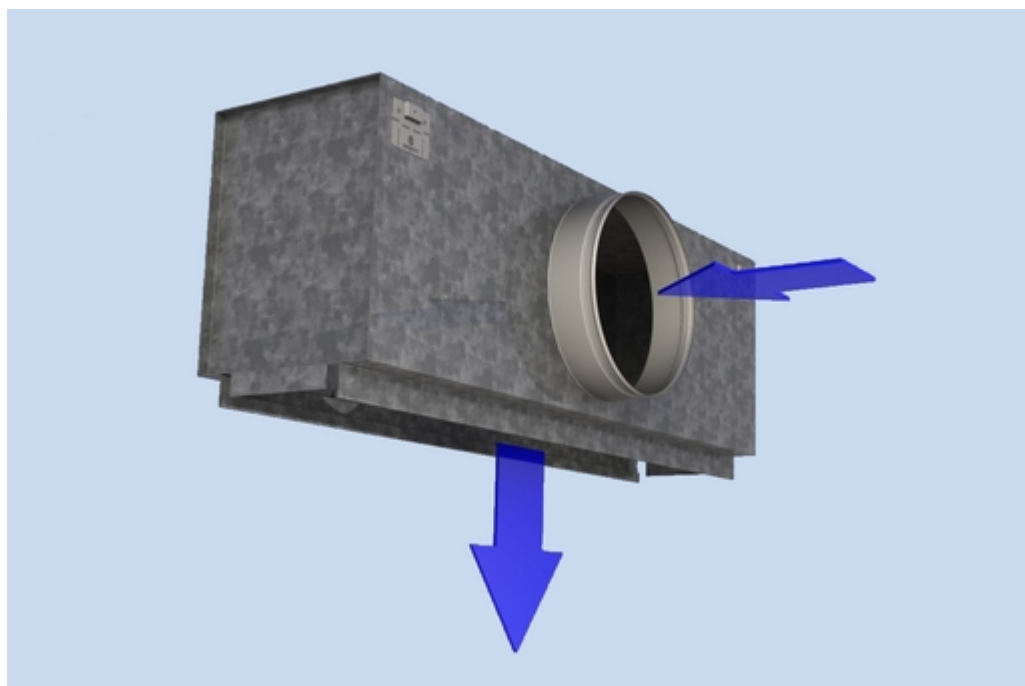
Material

Komponent	Material	Anmärkning
Anslutningslåda / stos	Galvaniserad stål	–
Ljuddämpningsmaterial	Mineralull	Mineralullen är fastsatt med stift

Tillbehör

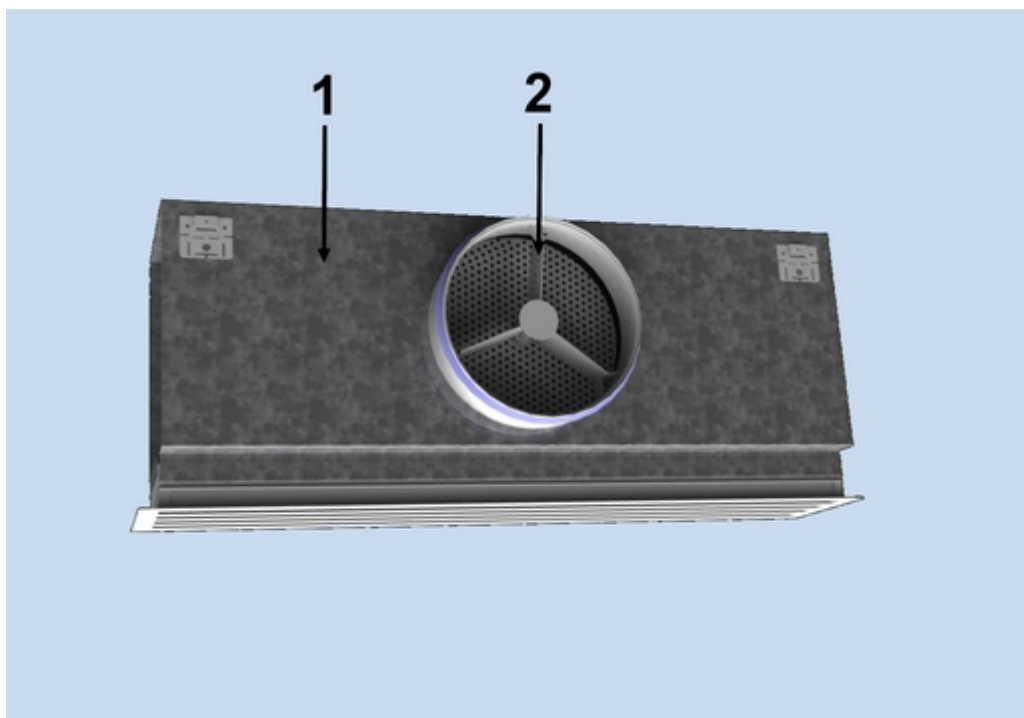
Tillbehör	Kod	Beskrivning
Ljuddämpningsmaterial	2W	Mineralull på tv
Ljuddämpningsmaterial	5W	Mineralull på fe
Ljuddämpningsmaterial	2P	Polyesterfiber p
Ljuddämpningsmaterial	5P	Polyesterfiber p
Spjäll för mätning och injustering av luftflöde	OM	För tilluftsinstan

Funktion



Luftens tryck och hastighet sjunker i Halton PLL-anslutningslådan. Luft tillförs lokalen genom spridaren varvid luftdistributionen förbättras. Luftflödet kan justeras med hjälp av mät- och injusteringsspjället MSM. Detta spjäll finns som tillval.

Installation



Nummer beskrivning

1. Anslutningslåda
2. Mät- och injusteringsspjäll

Halton PLL-anlutningslådan monteras i undertaket med hjälp av M8-gängstänger (ingår inte i leveransen) och ansluts till kanalsystemet via en gummipackningsförsedd stös.

Om lådan försetts med ett mät- och injusteringsspjäll, är rekommenderat säkerhetsavstånd uppströms om lådan 3D för att luftflödesmätningen ska ge tillförlitliga resultat.

Spjällets injusteringsvred får inte böjas för mycket.

Injustering

Vi rekommenderar att du ansluter spridaren till anslutningslådan utrustad med ett MSM-spjäll för att kunna göra injustering och uppmätning av luftflödet.

Tilluftsflödet bestäms med hjälp av mät- och injusteringsspjället MSM.

Ta bort spridaren och för in slangarna och injusteringsvredet genom den. Sätt tillbaka spridaren.

Mät upp differenstrycket med en manometer. Luftflödet beräknas enligt formeln nedan.

$$q_v = k * \sqrt{\Delta p_m}$$

Δp_m Uppmätt statistiskt kammartryck [Pa]

k Koefficienten k

q_v Totalt luftflöde [l/s]

Värdet på koefficienten k för installationer med olika säkerhetsavstånd framgår nedan (D= kanaldiameter)

PLL	>6xD	min 3xD
160	19	22
200	49	32
250	51	51

Justera in luftflödet genom att vrida injusteringsvredet tills önskad inställning uppnåtts. Lås fast spjälläget med en skruv.

Återställ slangarna och injusteringsvredet i lådan och sätt tillbaka spridaren.

Service

Ta bort mät- och injusteringspjället genom att dra försiktigt i dess axel (inte i injusteringsvredet). Rengör delarna med en fuktig trasa. Sänk inte ner dem i vatten.

Sätt tillbaka mät- och injusteringspjället på plats genom att trycka på axeln tills stoppet tar emot.

Beskrivningstext

Anslutningslådan utförs i galvaniserad stål.

Anslutningslådan levereras med ett spjäll för mätning och injusterings av luftflöde. Spridaren är borttagbar för att man ska komma åt mät- och injusteringspjället i lådan.

Anslutningslådan är försedd med ljuddämpningsmaterial av mineralull eller polyesterfiber. I anslutningslådan dämpas kanaltryck och lufthastighet så att tilluften fördelas jämnt över hela gallerytan varvid en bättre luftfördelning uppnås.

Beställningskod

PLL/S-L-D-N

S = Antal spalter

1, 2, 3, 4

L = Längd (mm)

400, +1, ..., 50000

D = Kanaldiameter (mm)

125, 160, 200, 250

N = Antal kanalanslutningar

1, +1, ..., 322

Andra alternativ och tillbehör

IN = Ljuddämpningsmaterial

N Nej

2W 2 sidor, mineralull

5W 5 sidor, mineralull

2P 2 sidor, polyesterfiber

5P 5 sidor, polyesterfiber

ST = Stos typ

G Med packning (standard)

W Utan packning

OM = Mät-/injusteringsmodul MSM

N Inget mät- och injusteringsdon

Y MSM installerad i varje kanalanslutning

ZT = Kundenpassad produkt

N Nej

Y Ja

Kodexempel

PLL/1-400-160-1, IN=N, ST=G, OM=N, ZT=N