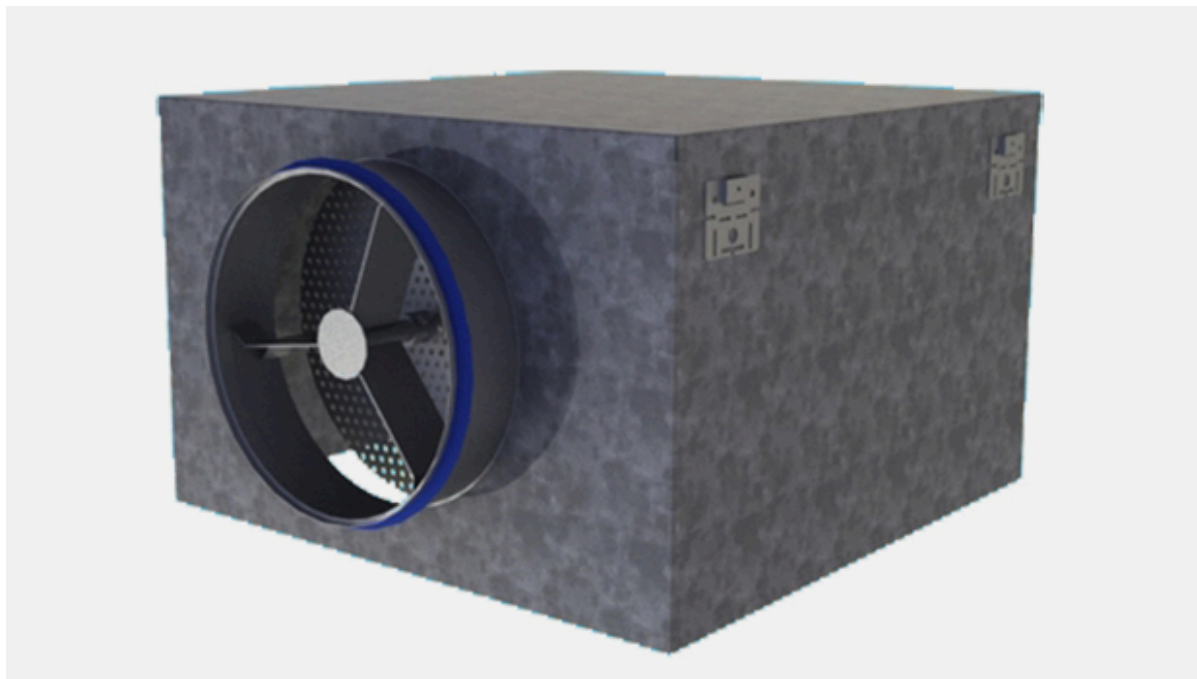


Halton PDF – Plénum



Présentation

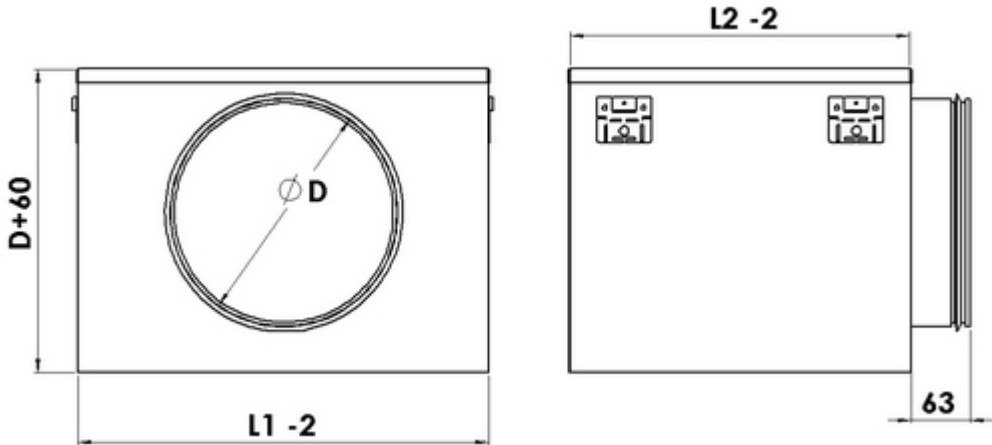
- Plénum de raccordement à la gaine de soufflage ou d'extraction pour diffuseur Halton DFB
- Assure le bon fonctionnement du diffuseur de soufflage ou d'extraction
- Permet l'accès à la gaine pour le nettoyage

Modèles et options

- Modèle à raccordement vertical (PDF/V) ou horizontal (PDF/H)
- Isolation 4 faces
- Organe de mesure et d'équilibrage du débit MSM jusqu'au diamètre 315 pour plénum de soufflage

Dimensions

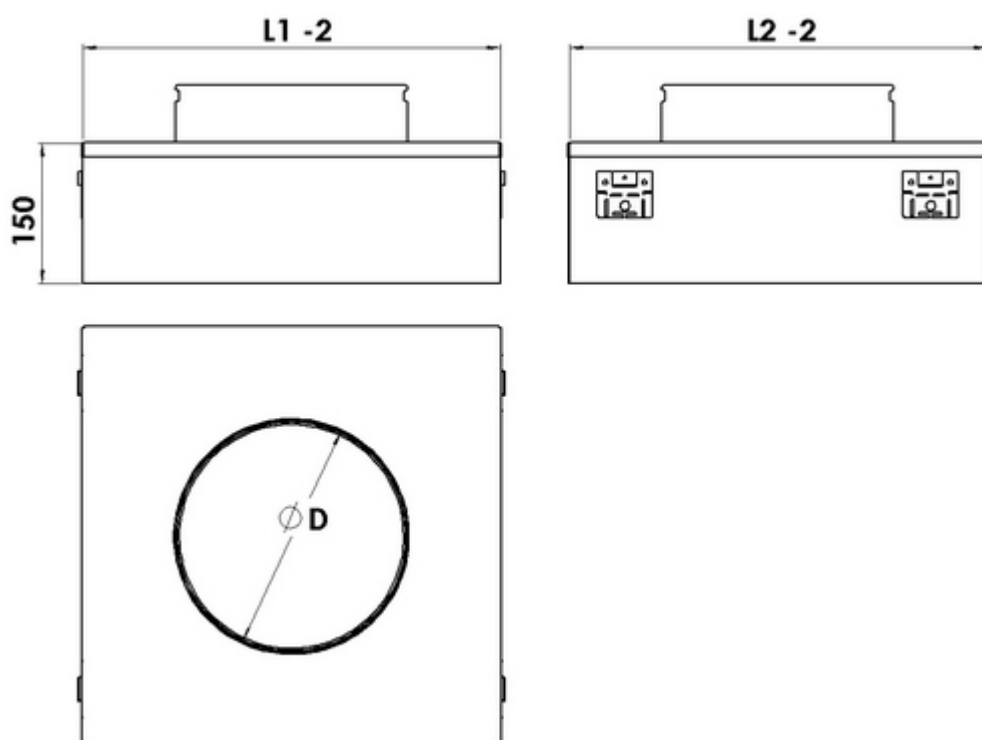
Halton PDF/H



Taille	L1	L2	D
6×6	150	150	125
9×6	225	150	160
9×9	225	225	200
12×6	300	150	160
12×9	300	225	200
12×12	300	300	250
15×6	375	150	200
15×9	375	225	250
15×12	375	300	315
15×15	375	375	315
18×6	450	150	200
18×9	450	225	315
18×12	450	300	315
18×15	450	375	355
18×18	450	450	315, 400
21×9	525	225	315
21×12	525	300	315
21×15	525	375	355
21×18	525	450	400
21×21	525	525	450
24×9	600	225	315
24×12	600	300	355
24×15	600	375	400
24×18	600	450	450
24×21	600	525	450
24×24	600	600	500

Les plénums pour le diffuseur Halton DFB sont indiqués en italique

Halton PDF/V



Taille	L1	L2	D
6×6	150	150	125
12×12	300	300	250
15×15	375	375	315
18×18	450	450	315, 400
21×21	525	525	450
24×24	600	600	500

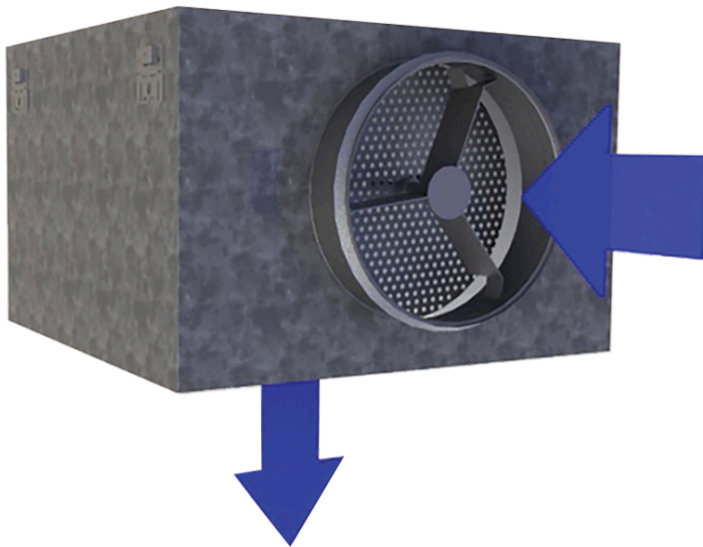
Matériau

Pièce	Matériau	Remarque
Plénum / piquage	Acier galvanisé	–
Matériau d'isolation	Laine de verre	La laine de verre est fixée au moyen de clous

Accessoires

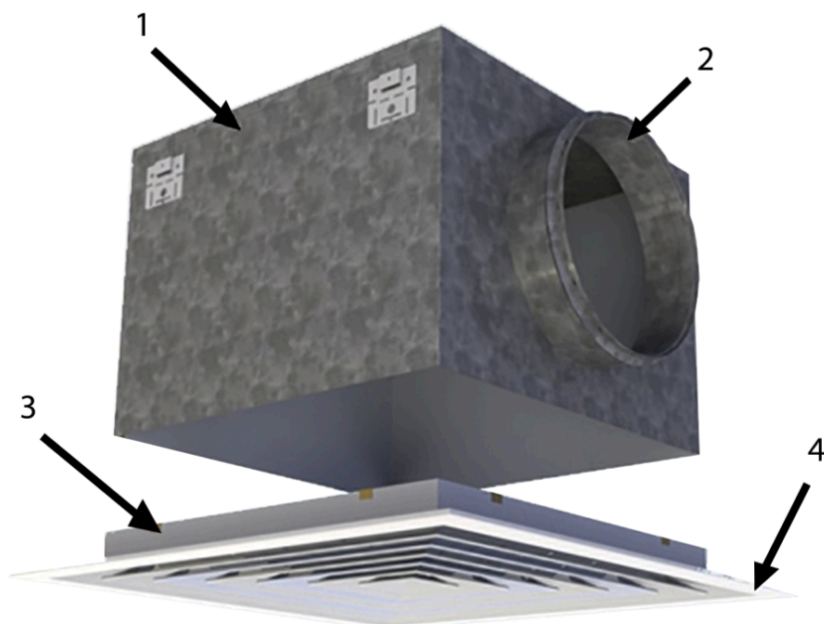
Accessoire	Code	Description
Matériau isolant	IN	Isolation laine de verre 4 faces pour plenum Halton PDF/V (IN=4)
	IN	Isolation laine de verre 5 faces pour plenum Halton PDF/H (IN=5)
Module de mesure et de réglage du débit	OM	MSM (pour application de soufflage)

Fonction



La pression et la vitesse de l'air diminuent en traversant le plenum Halton PDF. L'air est insufflé dans le local à travers le diffuseur et assure une bonne distribution de l'air et un bon niveau acoustique. Le débit de l'air peut être réglé au moyen du module optionnel de mesure et de réglage du débit MSM.

Installation



1. Plénum
2. Piquage
3. Clips
4. Diffuseur

Installation du plénum

Le plénum Halton PDF s'installe dans le plafond suspendu avec des tiges de suspension M8 (non fournies) et est raccordé sur la gaine de ventilation. Lorsque le caisson est équipé d'un module de réglage et de mesure du débit, nous recommandons de respecter une distance de sécurité amont d'un minimum de $3 \times D$, pour assurer la fiabilité de la mesure de débit. Il ne faut pas trop courber la tige de commande du module.

Installation du diffuseur

Le diffuseur est fixé au plénum par l'intermédiaire de clips.

Réglage

Afin de permettre le réglage et la mesure du débit d'air, il est recommandé de raccorder le diffuseur à un caisson équipé d'un module MSM.

Le débit de soufflage est déterminé au moyen du module de mesure et de réglage du débit MSM.

Démonter le diffuseur, faire passer les tubes et la tige de commande par le diffuseur.
Remettre le diffuseur en place.

Mesurer la différence de pression avec un manomètre différentiel. Le débit d'air correspondant est

calculé selon la formule ci-dessous :

$$Qv = k \times \sqrt{\Delta Pm}$$

où :

ΔPm est la pression mesurée (Pa)

k est un facteur donné variant avec l'installation et le diamètre du piquage

Qv est le débit d'air (l/s)

Régler le débit en tournant la tige de commande du MSM jusqu'à l'obtention de la valeur désirée.
Bloquer le registre dans cette position avec la molette.

Déposer le diffuseur, remettre les tubes et la tige de commande en place dans le caisson et remettre le diffuseur en place.

Facteur k pour des installations avec différentes distances de sécurité (D = diamètre du conduit) :

Diamètre de piquage	Distance de sécurité	
	> 6xD	min. 3xD
100	6	7
125	10	12
160	19	22
200	28	32
250	49	51
315	78	–

Entretien

Soufflage et Reprise

Dégager le diffuseur, nettoyer les différentes pièces avec un tissu humidifié.

Replacer le diffuseur en le reclipant sur le plénum.

Option: MSM

Dégager le module de mesure et de réglage en tirant sur l'axe sans forcer (ne pas tirer sur la tige de commande ni les tubes de mesure).

Nettoyer les différentes pièces avec un tissu humidifié, ne pas les plonger dans l'eau.

Remonter le module de mesure et de réglage en poussant sur l'axe jusqu'à ce que le module arrive en butée.

Spécifications

Plénum de raccordement PDF pour diffuseurs DFB et DFC, avec raccordement circulaire monté sur le côté (PDF/H) ou sur le dessus (PDF/V) du plénum.

Le plénum permet une bonne répartition de l'air sur le diffuseur, améliorant ainsi la diffusion.

Le plénum pourra être équipé d'une isolation acoustique ou thermique.

Le plénum comporte, en option, un organe de mesure et de réglage de débit MSM, démontable. Cet organe permet une mesure précise du débit grâce à ses deux prises de pression dynamique, un système de réglage du débit par translation d'une tôle perforée et un système de blocage de ce réglage en position.

Fabrication du plénum en acier galvanisé d'épaisseur 8/10. Isolation en laine minérale de 15 mm avec classement au feu Euroclasse A2 s1 d0.

Code produit

PDF/S-L-H-D, IN-OM-ZT

S = Configuration

V Vertical

H Horizontal

L = Largeur

6, 9, 12, 15, 18, 21 ou 24

H = Hauteur

6, 9, 12, 15, 18, 21 ou 24

D = Diamètre de piquage (mm)

125, 160, 200, 250, 315, 355, 400, 450, 500

Autres options et accessoires

IN = Isolation

Y : Oui

N : Non

AD = Appareil de réglage

NA: Non affecté

ZT = Produit spécial

N: Non

Y: Oui (ETO)

Exemple de code

PDF/V-6-6-125, IN=Y, OM=Y, ZT=N