

# Halton Jaz JDA – Hajottaja sivuraolla



## Yleiskuvaus

- Sivuraolla varustettu, muodoltaan neliömäinen kattohajottaja
- Soveltuu sekä tulo- että poistoilmalle
- Asennus joko suoraan kanavistoon tai liitântälaatikkoon
- Irrotettava etulevy mahdollistaa hajottajan ja kanaviston puhdistuksen
- Suuntainosalla virtauskuvio voidaan ohjata 1-4 eri suuntaan
- Pyöreä kanavaliitântä kumitiivisteellä

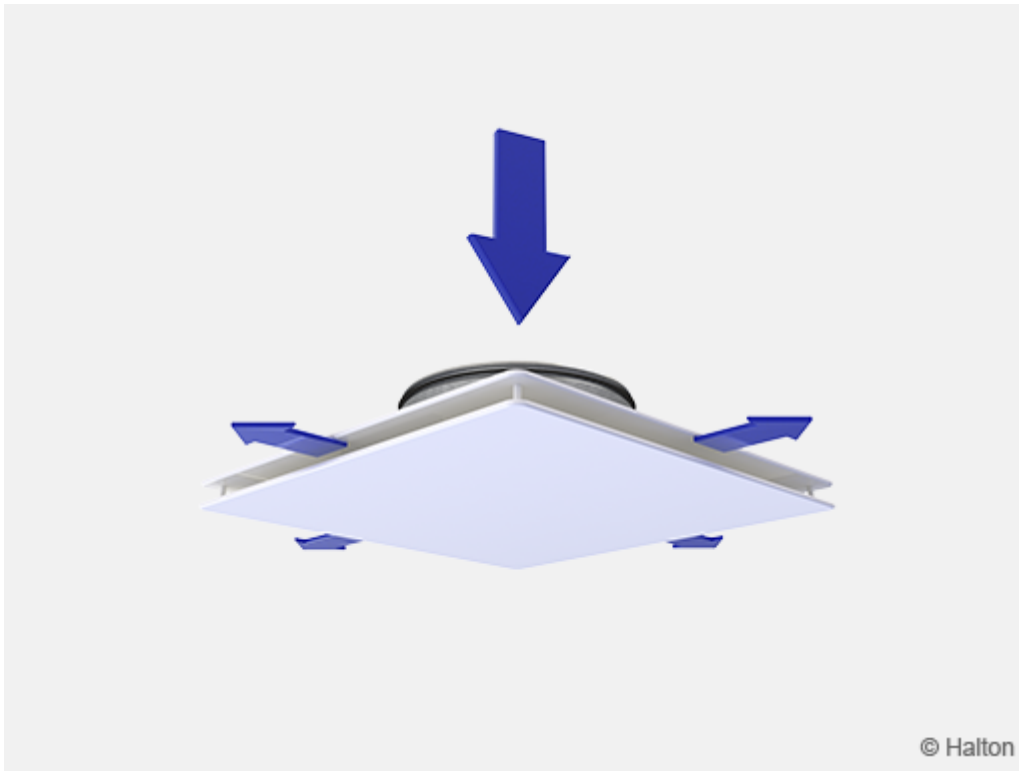
## Lisävarusteet

- Virtauskuvion suuntaa voidaan ohjata suuntainosalla.
- Liitântälaatikko mittaus- ja säätötoiminnoilla
- Asennuslevy moduulikattoasennuksia varten

## Tuotemallit

- JDA/S, sileä etulevy
- JDA/P, rei'itetty etulevy
- Asennus suoraan alakattoon
  - Vakio T-profiili
  - Clip-in profiili

# Toimintaperiaate

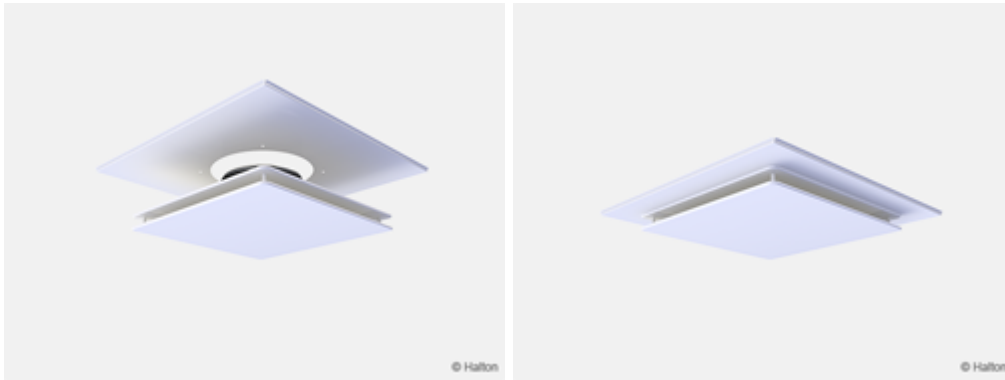


- Ilma johdetaan huonetilaan sivurakojen kautta ja se sekoittuu huoneilmaan hajottajan ulkopuolella.
- Suositeltava enimmäislämpötilaero tulo- ja huoneilman välillä on 10 °C.
- Ilmavirta voidaan ohjata eri suuntiin (1, 2 tai 3) suuntaanosalla.

## Ominaisuudet ja vaihtoehdot

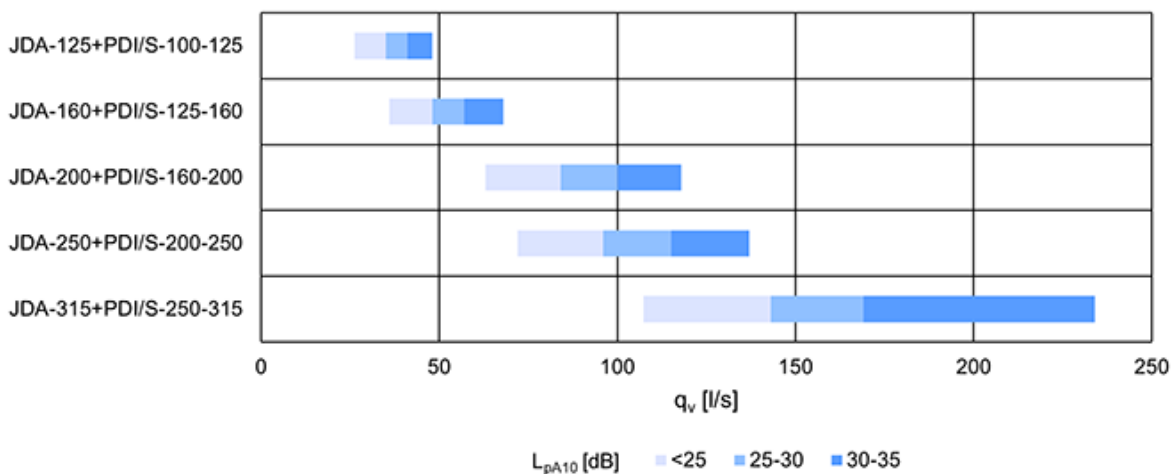
Lisävaruste	Koodi	Kuvaus
Suuntainosa	DP	Suuntainosa, jolla virtauskuviota voidaan ohjata 3, 2 ja 1 suuntaan (ei tarvita 4-suuntaista virtauskuviota varten)
Liitântälaatikko	PDI	Ilmavirtauksen säätämiseen, tasaamiseen sekä kanavamelun vaimentamiseen
Asennuslevy	PI-N	Tavalliseen 600×600 moduulikattoasennukseen, valkoinen (RAL 9003)
	PI-C	Clip-In-moduulikattoasennukseen, valkoinen (RAL 9003)

# Asennuslevy kattoasennukseen (PI)

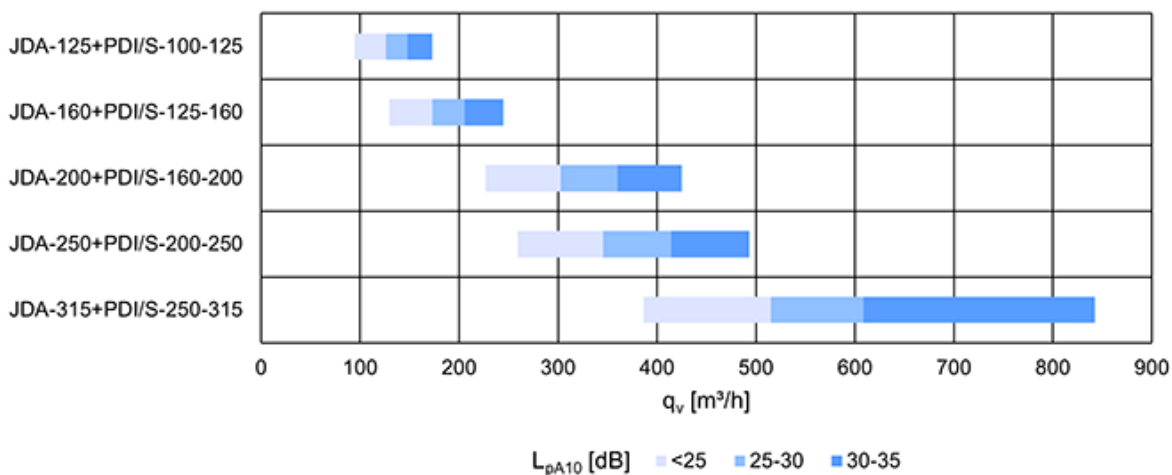


## Pikavalinta

Arvot alla esitetty säätömoduulin (MSM) ollessa täysin auki.



**Kuva. 1.** Pikavalinta, yksikkö l/s



Kuva. 2. Pikavalinta, yksikkö m<sup>3</sup>/h

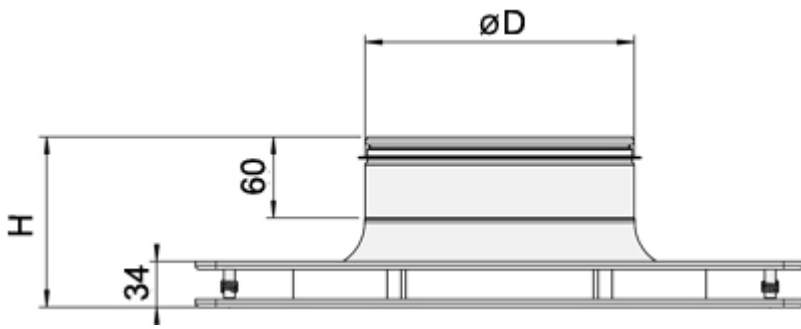
## Materiaali

Osa	Materiaali	Huom.
Ylälevy	Teräs	–
Ylälevy – suoraan alakattoon asennettu malli (WS)	Teräs	–
Etulevy	Teräs	–
Suuntainosa (DP)	Vaahtokumi	–
Tiivisteellä varustettu liitoskaulus	Kuumasinkitty teräs	Tiiviste kumiseosta
Asennuslevy (PI)	Teräs	–
Pintakäsittely	Maalattu, valkoinen (RAL 9003)	Saatavana erikoisvärillä

## Mitat ja paino

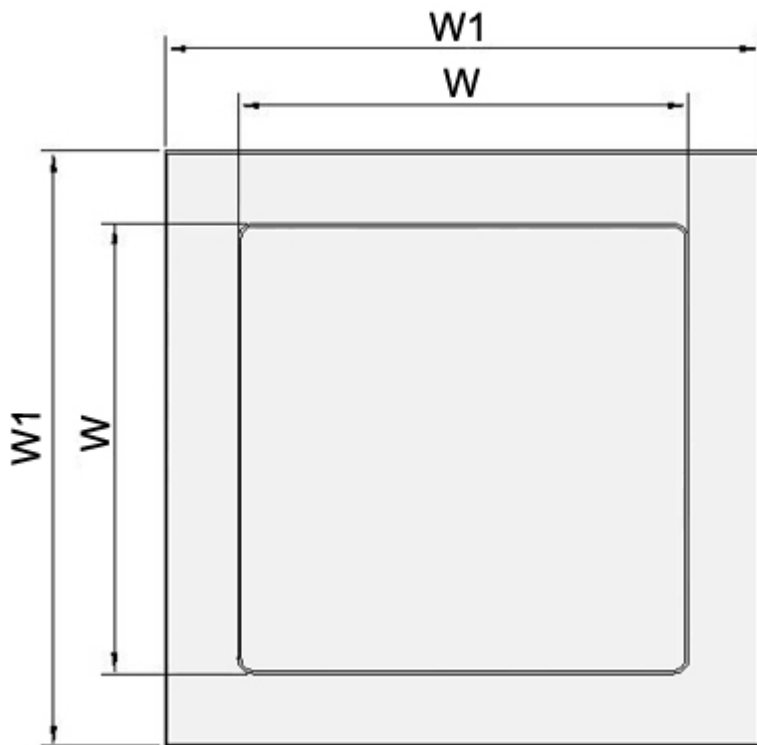
Halton Jaz JDA, perusmalli (WS = NA)

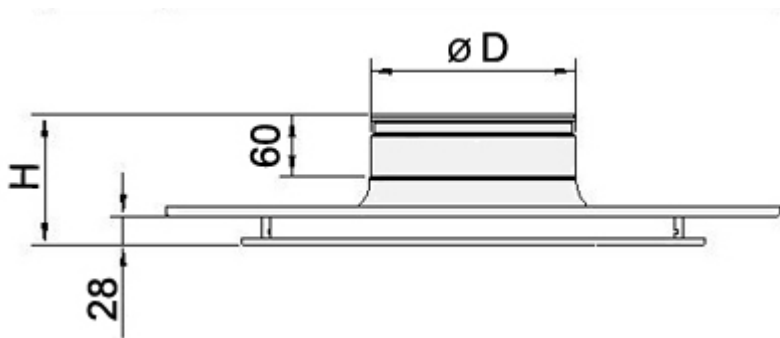




NS [mm]	W [mm]	H [mm]	ØD [mm]	Paino [kg]
125	300	116	124	1.5
160	300	121	159	1.5
200	450	126	199	3.3
250	450	136	249	3.4
315	600	146	314	6.6

Halton Jaz JDA, suoraan alakattoon asennettu malli (WS = T tai C)

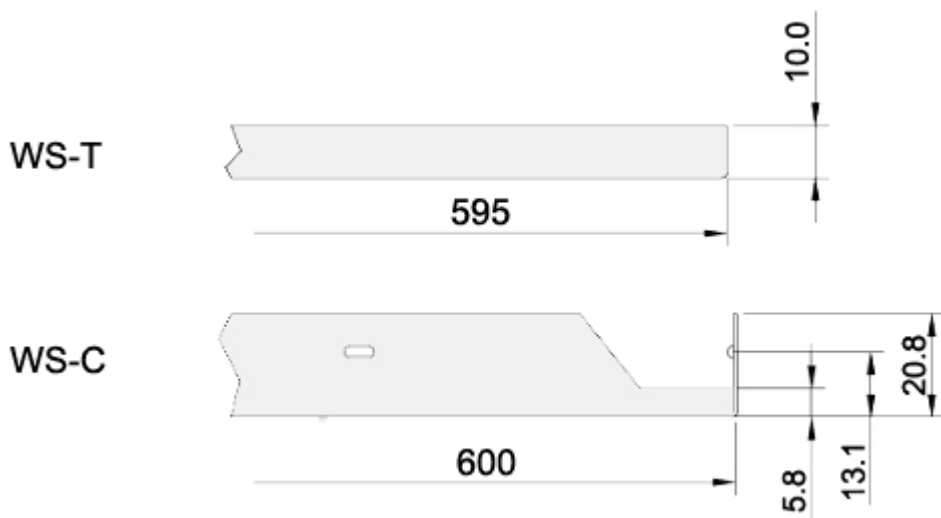




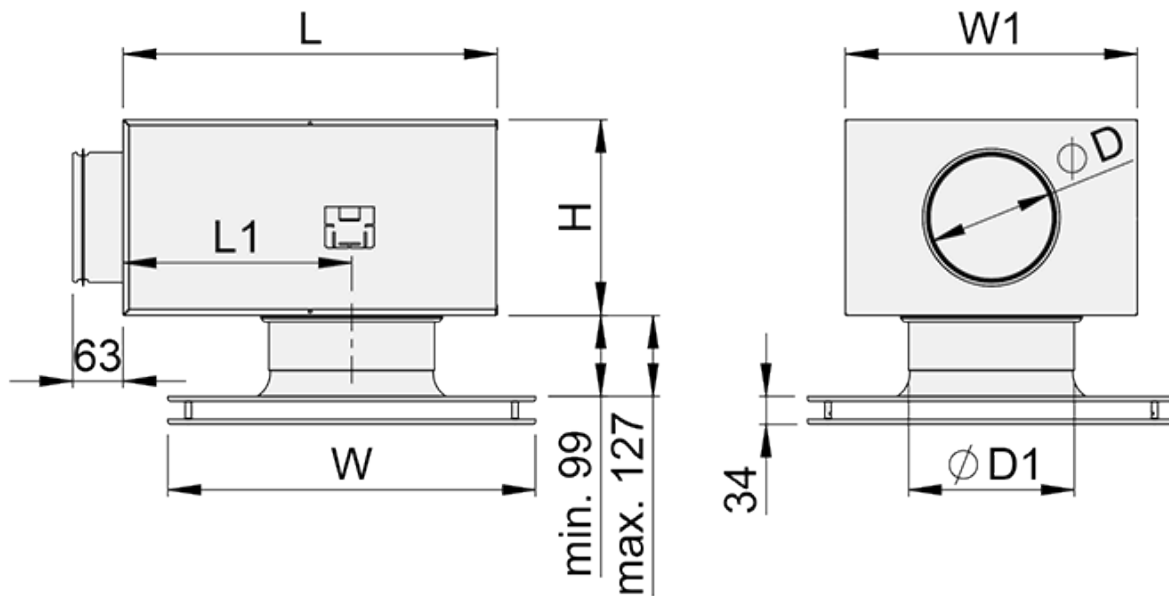
NS [mm]	W [mm]	W1 (WS=T) [mm]	W1 (WS=C) [mm]	H [mm]	ØD [mm]
125	300	595	600	119	124
160	300	595	600	124	159
200	450	595	600	129	199
250	450	595	600	139	249

WS-T = Vakio T-profilii, 600×600 ruutuun

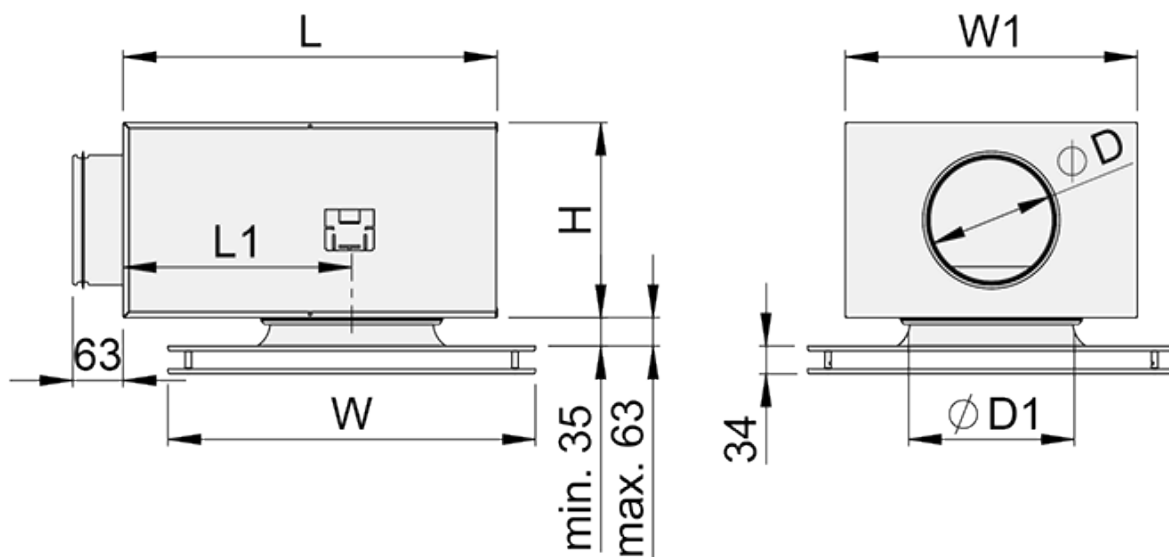
WS-C = Clip-in profiili, 600×600 ruutuun



## Halton Jaz JDA ja Halton Pop PDI-liitântälaatikko



*Kuva. 3. Halton Jaz JDA ja Halton Pop PDI-liitântälaatikko, lähtökaulus asennettuna ulospäin*



*Kuva. 4. Halton Jaz JDA ja Halton Pop PDI-liitântälaatikko, lähtökaulus asennettuna sisänpäin*

JDA	W [mm]	PDI	ØD [mm]	ØD1 [mm]	L [mm]	W1 [mm]	H [mm]	L1 [mm]	Paino [kg]
125	300	100-125	99	127	308	282	172	168	4.2
	300	125-125	124	127	308	282	172	168	4.3
160	300	125-160	124	162	308	282	172	168	4.2
	300	160-160	159	162	458	358	239	280	6,5
200	450	160-200	159	202	458	358	239	280	8.2
	450	200-200	199	202	458	358	239	280	8.3
250	450	200-250	199	252	458	358	239	280	8.3
	450	250-250	249	252	520	480	359	280	11.6
315	600	250-315	249	317	520	480	359	280	14.6
	600	315-315	314	317	520	480	359	280	14.8

## Tuotemallit

### Halton Jaz JDA/S (sileä etulevy)





## Halton Jaz JDA/P (rei'itetty etulevy)



## Halton Jaz JDA, suoraan alakattoon asennettu malli (WS=T tai C)



# Tekninen määrittely

Hajottaja on valmistettu maalatusta teräksestä ja sen vakioväri on valkoinen (RAL 9003). Ilma johdetaan huonetilaan sivuraon kautta tehokkaan sekoituksen takaamiseksi. Hajottajan virtauskuviota voidaan ohjata 1, 2 tai 4 suuntaan suuntainosan muotoa muuttamalla.

## Vaihtoehto 1: Ilman liitântälaatikkoa

- Hajottajassa on tiivisteellä varustettu liitoskaulus pyöreään kanavaan liittämistä varten.
- Hajottajassa on irrotettava sileä tai rei'itetty etulevy, joka mahdollistaa pääsyn kanavaan.

## Vaihtoehto 2: Liitântälaatikolla varustettu malli

- Hajottaja on kytkettävä liitântälaatikkoon, jossa on mittaus- ja säätömoduuli.
- Hajottajassa on irrotettava sileä tai rei'itetty etulevy, joka mahdollistaa pääsyn kanavassa olevaan mittaus- ja säätömoduuliin.
- Liitântälaatikossa on liitoskaulus ja sisäinen tiiviste, joka mahdollistaa ilmatiiviin liitännän kanavaan.
- Äänenvaimennusmateriaali on valmistettu polyesterikuidusta tai mineraalivillasta.
- Äänenvaimennusmateriaalista ei irtoa haitallisia materiaaleja.

# Asennus



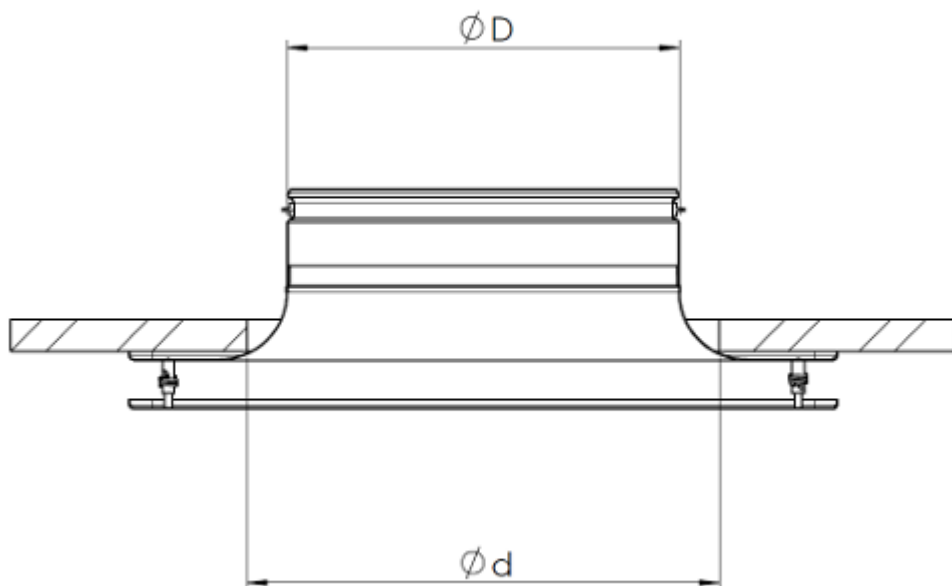
**Kuva. 5.** Halton Jaz JDA kiinnitettynä Halton Pop PDI liitântälaatikkoon

Hajottaja asennetaan yleensä Halton Pop PDI -liitântälaatikon kanssa. Vaihtoehtoisesti se voidaan liittää suoraan kanavaan niittaamalla tai ruuvaamalla. Siinä tapauksessa pienin suojaetäisyys T-

haaraan tai mutkaan on kolme kertaa kanavan halkaisija (3xD).

Haluttu virtauskuvio valitaan suuntaanosalla asennuksen aikana asennusohjeiden mukaisesti.

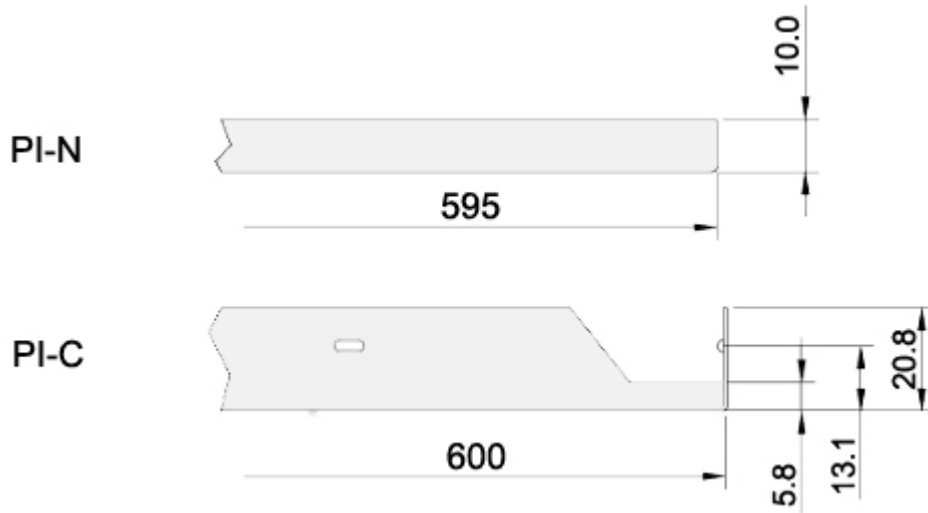
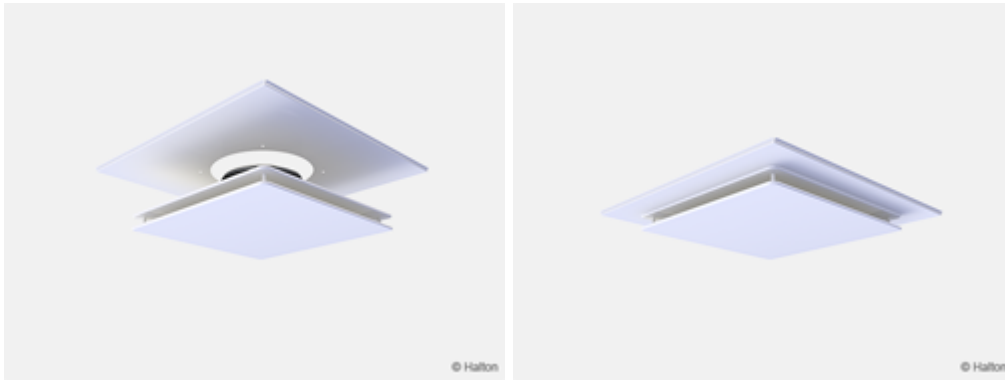
## Asennus alaslaskettuun kattoon



$\varnothing D$	$\varnothing d$
124	160
159	215
199	255
249	320
314	405

## Asennuslevyllä asennus (PI)

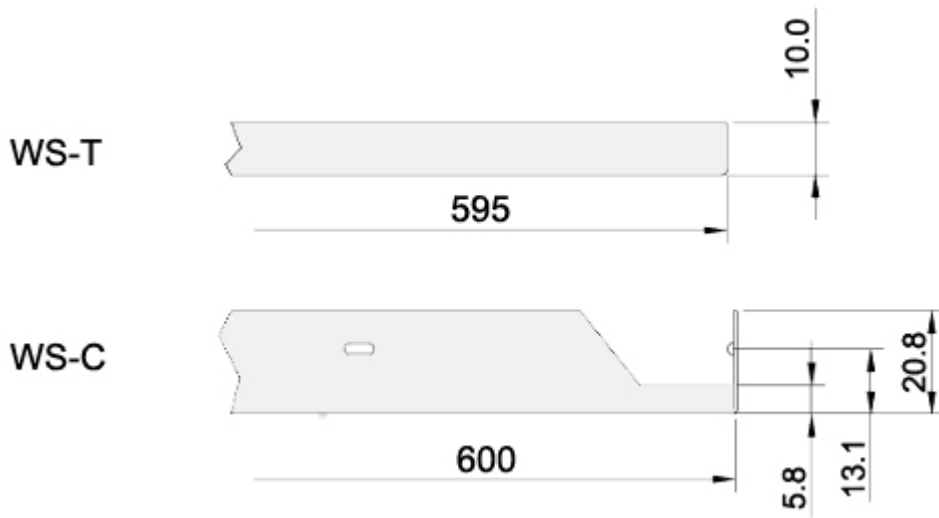
Asennuslevy mahdollistaa asennuksen erilaisiin modulaarisiin alaslaskettuihin kattoihin.



Koodi	Kuvaus
PI-N	T-profili
PI-C	Clip-in

## Asennus suoraan alakattoon (WS)





Koodi	Kuvaus
WS-T	T-profili
WS-C	Clip-in

## Käyttöönotto



*Kuva. 6. Hajottaja ja laatikkoyhdistelmän ilmavirran säätö*

## Ilmavirran hallinta

Hajottajassa itsessään ei ole ilmavirran säätöominaisuuksia. Ilmavirran mittausta varten hajottajan

tulee olla liitetty Halton Pop PDI -liitântälaatikkoon, jossa on mittaus- ja säätömoduuli MSM. Poistoilmaa varten suositellaan MEM-säätömoduulin käyttöä. Poistoilman tilavuusvirtaa ei voi mitata MEM-säätömoduulin avulla.

Avaa etulevy ja vie putket ja säätövaijeri hajottajan sivuraosta (Kuva 6). Vaihda etupaneeli. Mittaa paine-ero manometrillä. Ilman tilavuusvirta lasketaan seuraavalla kaavalla:

$$q_v = k\sqrt{\Delta p_m}$$

missä

- $q_v$  Ilman tilavuusvirta [l/s] tai [m<sup>3</sup>/h]
- $\Delta p_m$  Mitattu paine [Pa]
- $k$  k-kerroin (kts- taulukko alla)

Säädä ilman tilavuusvirtaa kiertämällä säätövaijeria, kunnes haluttu asetus (paine-ero) saavutetaan.

Aseta putket ja säätökara takaisin liitântälaatikkoon. Ilmavirtasäätimen asento voidaan lukita säätimen sormiruuvilla.

Aseta liitântälaatikon putket ja vaijeri sekä hajottajan etulevy takaisin paikoilleen.

Kanavaliitântä (PDI)	MSM-säätömoduulin k-kerroin, avaus > 0 [l/s]	
	> 8D	Min. 3D
100	5.7	7.5
125	9.6	12.6
160	16.4	21.9
200	26.3	31.0
250	47.1	51.5
315	78.8	–

Kanavaliitöntä (PDI)	MSM-säätömoduulin k-kerroin, avaus > 0 [m3/h]	
	> 8D	Min. 3D
100	20.6	27.0
125	34.4	45.4
160	59.0	78.8
200	94.8	111.6
250	169.5	185.4
315	283.6	–

## Huolto

Avaa hajottajan etulevy ja puhdista osat pyyhkimällä ne kostealla liinalla. Paina etulevy takaisin paikoilleen siten, että jouset lukittuvat.

## Liitöntälaatikolla varustettu malli

Avaa hajottajan etulevy.

Poista mittaus- ja säätömoduuli vetämällä varovasti akselista

**Huom!** Älä vedä säätövaijerista tai mittausputkista!

Pyyhi osat puhtaaksi kostealla liinalla, älä upota veteen.

Asenna mittaus- ja säätömoduuli työntämällä akselista, kunnes moduuli osuu rajoittimeen.

Paina etulevy takaisin paikoilleen siten, että jouset lukittuvat.

## Tilauskoodi

### JDA/S-D; CO-WS-ZT

Päivävaihtoehdot	
<b>S = Malli</b>	
S	Sileä etulevy
P	Rei'itetty etulevy
<b>D = Hajottajan kanavaliitöntän koko [mm]</b>	125, 160, 200, 250, 315

Muut ominaisuudet ja lisävarusteet	
<b>CO = Väri</b>	
SW	Signal white (RAL 9003)
X	Erikoisväri (RAL xxxx)
<b>WS = Alakatto-asennusmalli</b>	
NA	Ei asennettu
T	T-profiili, 600×600 ruutuun (vakio)
C	Clip-in profiili, 600×600 ruutuun
<b>ZT = Räätelöity tuote</b>	
N	Ei
Y	Kyllä (ETO)

Alituotteet (tilattava erikseen)	
DP	Suuntausosa
PI-N	Asennuslevy T-profiili kattoasennukseen
PI-C	Asennuslevy Clip-in kattoasennukseen
Halton Pop PDI	Liitäntälaatikko

## Tilauuskoodiesimerkki

JDA/S-200, CO=SW, WS=NA, ZT=N