

Halton FLU – Golvgaller



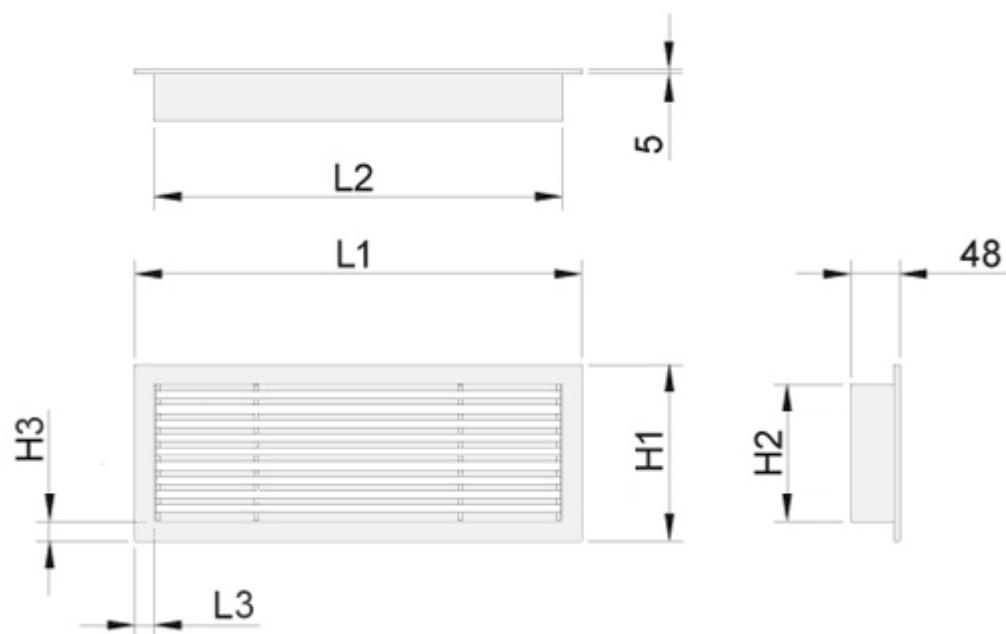
Översikt

- Vertikal lufttillförsel från golv, passar även för frånluft
- Fasta frontlameller, stabil spridningsbild, 0° vinkel på lammeler
- Robust utförande i aluminium, class K3 according the standard NF-EN 1253-2
- Borttagbart galler förenklar rengöring av det och kanalsystemet
- Möjlighet till obegränsade längder tack vare modulkonstruktionen

Produktmodeller och tillbehör

- Modell med borttagbara lameller
- Injusteringsspjäll
- Montageram

Dimensioner



Platt ram, 18 mm (S=A)

LxH	L1	L2	L3	H1	H2	H3
300×100	312	276	18	112	76	18
600×100	612	576	18	112	76	18
1000×100	1012	976	18	112	76	18
300×150	312	276	18	162	126	18
400×150	412	376	18	162	126	18
600×150	612	576	18	162	126	18
800×150	812	776	18	162	126	18
1000×150	1012	976	18	162	126	18
1000×200	1012	976	18	212	176	18

Rundad ram, 25 mm (S=B)

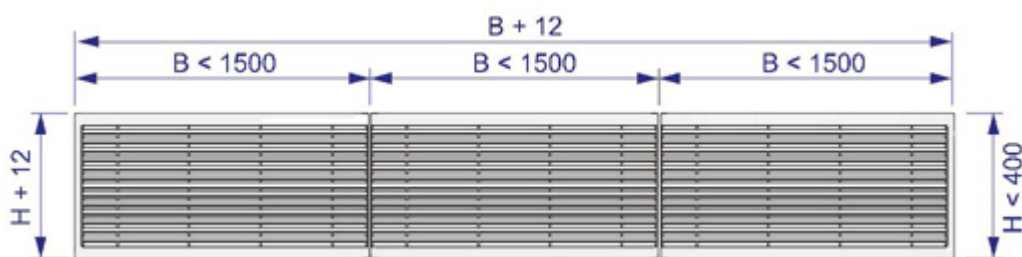
LxH	L1	L2	L3	H1	H2	H3
300×100	326	276	25	126	76	25
600×100	626	576	25	126	76	25
1000×100	1026	976	25	126	76	25
300×150	326	276	25	176	126	25
400×150	426	376	25	176	126	25
600×150	626	576	25	176	126	25
800×150	826	776	25	176	126	25
1000×150	1026	976	25	176	126	25
1000×200	1026	976	25	226	176	25

Det totala djupet = 48 mm + 45 mm med injusteringsspjället OD.

Specialdimensioner

Utöver standardstorlekarna kan andra mått erhållas på beställning. Nominell maximistorlek är 1500×300 mm (LxH).

När installationslängden överstiger 1500 mm kan man sätta upp flera galler bredvid varandra tack vare modulkonstruktionen. Maximal total längd är 20 m.



Material

Komponent	Material	Ytbehandling
Ram	Aluminium	Anodiserad, Maskinglättad
Lameller	Aluminium	Anodiserade, Maskinglättad
Montageram	Galvaniserad stål	–

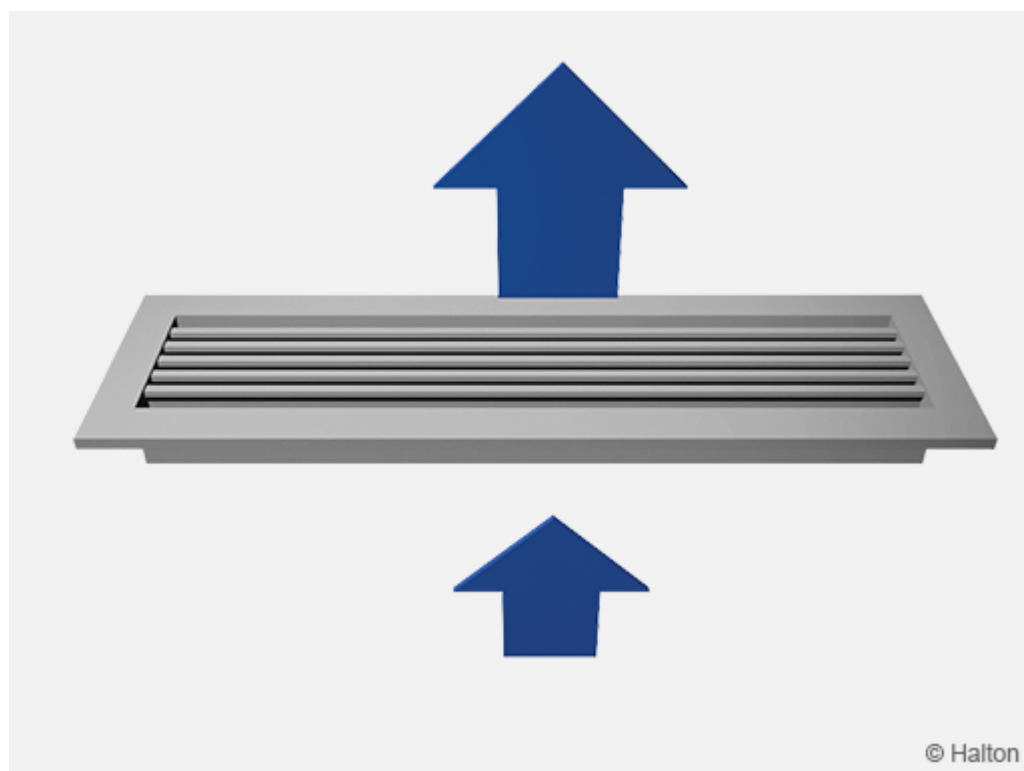
De sneda hörnfogarna i ytterramen är svetsade så att de nästan är osynliga.

Tillbehör

Produktmodell	Kod	Beskrivning
Modell med borttagbara lameller	AV	Lamellerna kan tas bort för åtkomst till anslutningslådan

Tillbehör	Kod	Beskrivning
Injusteringsspjäll	OD	Motstående spjäll i aluminium för justering av luftflöde
Montageram	IF	För montage av gallret
Fastsättning med dolda skruvar	CC	För montage med IF-ram
Fastsättning med synliga skruvar	SF	Fastsättning med skruv i 25 mm bred ram
Platt ram	A	18 mm bred – 48 mm hög ram
Rundad ram	B	25 mm bred – 48 mm hög ram

Funktion



Tilluften förs in i lokalen genom de horisontella lamellerna. Tilluft blandas med rumsluft framför gallret.

Halton FLU-gallret kan även användas som frånluftsdon.

Halton FLE-gallret har belastningsklass K3 enligt standarden NF-EN 1253-2, (testrapport CSTB nr CAPE AT 16-009).

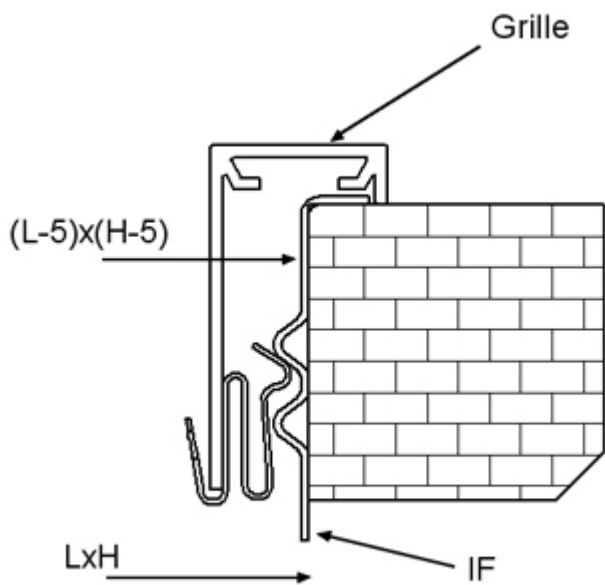
Klass K3 definieras i standarden som: "Områden utan fordonstrafik, köpcentrum, kommersiella- och offentliga byggnader"

Installation



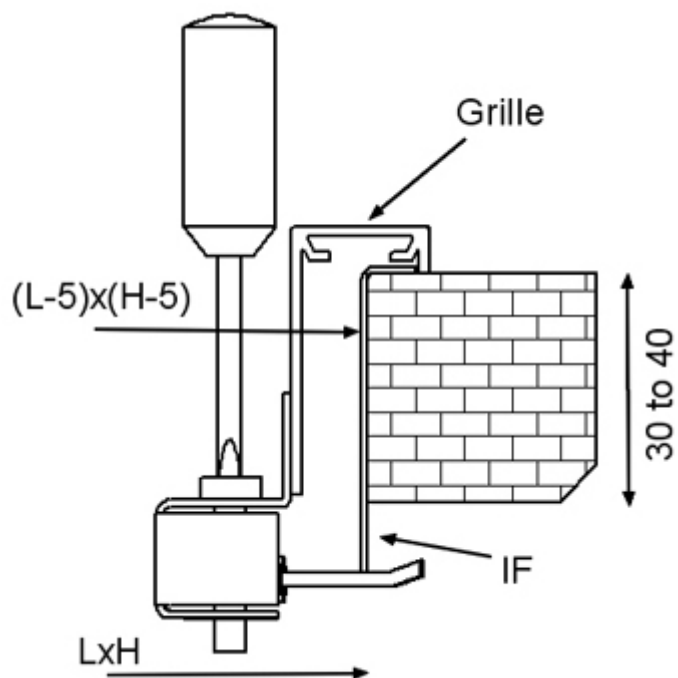
Gallret är anslutet till en golvlåda med användande av installationsram IF (1).

Fastsättning med clips r (standard)



Gallren levereras som standard med fjäderklämmor till IF-montageramen.

Fastsättning med dolda skruvar (alternativ)



Fastsättning med dolda skruvar kan göras när gallret monteras i en montergeram (IF).

Fastsättning med synliga skruvar (alternativ)

Fastsättning med synliga skruvar kan göras i den 25 mm breda ramen. Skruvar, 4,2x25 (avfasade huvuden) medföljer.

Storleken på installationshålet är LxH då monteringsram används och (L-5) x (H-5) då den inte används.

Injustering

Injusteringsspjäll OD

Luftflödet justeras genom att spjällbladen bakom gallret vrids med hjälp av en skruvmejsel. Mätningen utförs med gallret på plats.

Service

Gallret kan tas bort för rengöring. Ta bort gallret från golvet genom att försiktigt dra det ur ytterramen. Använd en skruvmejsel om så erfordras.

Torka av komponenterna med en fuktig trasa. De får inte doppas ner i vatten.

Tryck in gallret på plats så att clipsen snäpper fast.

Beskrivningstext

Golvgallret har horisontella fasta lameller 0° vinkel och en 18 mm bred platt ram eller en 25 mm rundad ram. Delarna är som standard anodiserade.

Golvgallret kan användas för både till- och frånluft.

De sneda hörnfogarna i ytterramen är svetsade så att de nästan är osynliga.

Golvgallret är av kraftig konstruktion för att tåla belastning.

Golvgallret är borttagbart för åtkomst till kanalen.

Beställningskod

FLU/S-L-H; FS-FI-ZT

S = Ramalternativ (mm)

- A Ram 18×45
- B Ram 25×45

L = Längd (mm)

200, +1, ..., 20000

H = Höjd (mm)

100, +1, ..., 300

Andra alternative och tillbehör

FS = Fastsättning

- CL Klämma
- CC Gömd skruvfästning
- SF Skruvfästning

FI = Ytbehandling

- AN Anodiserad
- MF Maskingglättad

ZT = Kundanpassad produkt

- N Nej
- Y Ja (ETO)

Tillbehörsprodukter

- BDR Låda
- PRL Anslutningslåda
- IF Montageram
- OD Motstående spjäll

Kodexempel

FLU/A-200-100, FS=CL,FI=AN, ZT=N