

Halton FLU – Grille de sol



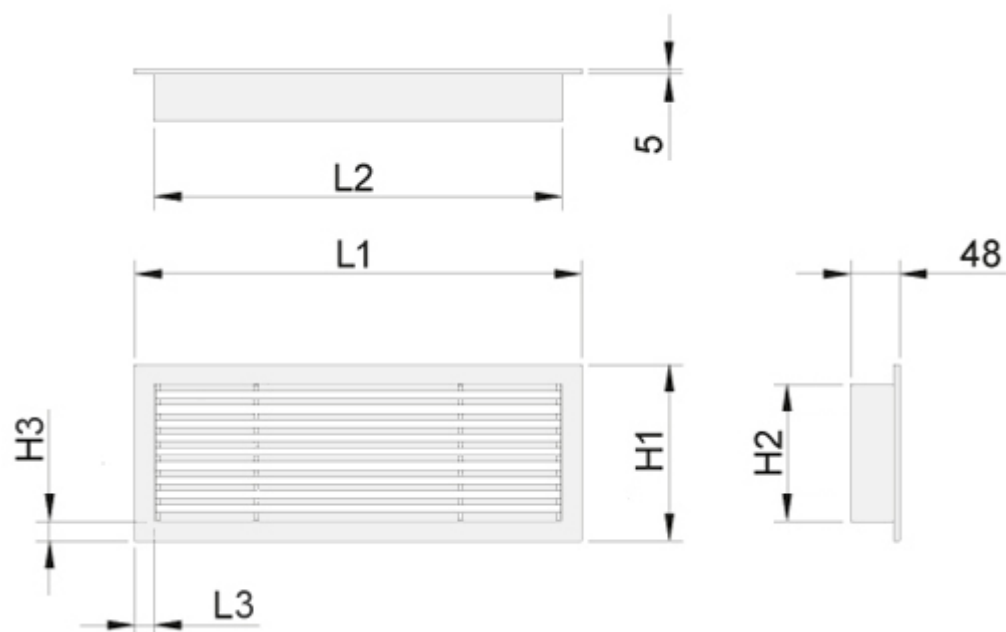
Présentation

- Soufflage vertical depuis le sol, convient aussi pour l'extraction
- Ailettes horizontales fixes profilées pour obtenir une veine d'air stable sans déflexion
- Construction esthétique et robuste en aluminium, classe K3 selon la norme NF-EN 1253-2
- Possibilité de montage en bandeau avec les éléments modulaires
- Grille démontable permettant son nettoyage et celui de la gaine

Modèles et accessoires

- Modèle avec cadre plat de 18 mm (FLU/A) ou cadre bombé de 25 mm (FLU/B)
- Modèle avec bloc ailettes démontable
- Damper à lames opposées en aluminium OD
- Cadre à sceller en acier IF

Dimensions



Cadre plat, 18 mm (S=A)

LxH	L1	L2	L3	H1	H2	H3
300×100	312	276	18	112	76	18
600×100	612	576	18	112	76	18
1000×100	1012	976	18	112	76	18
300×150	312	276	18	162	126	18
400×150	412	376	18	162	126	18
600×150	612	576	18	162	126	18
800×150	812	776	18	162	126	18
1000×150	1012	976	18	162	126	18
1000×200	1012	976	18	212	176	18

Cadre bombé, 25 mm (S=B)

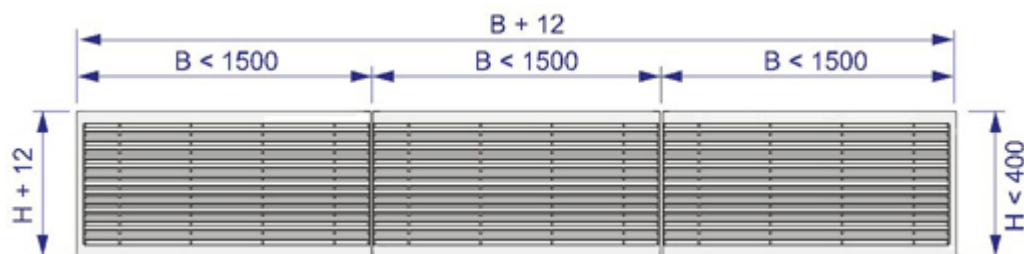
LxH	L1	L2	L3	H1	H2	H3
300×100	326	276	25	126	76	25
600×100	626	576	25	126	76	25
1000×100	1026	976	25	126	76	25
300×150	326	276	25	176	126	25
400×150	426	376	25	176	126	25
600×150	626	576	25	176	126	25
800×150	826	776	25	176	126	25
1000×150	1026	976	25	176	126	25
1000×200	1026	976	25	226	176	25

Avec le registre de réglage du débit OD, profondeur totale = 48 mm + 45

Dimensions spéciales

Il est en outre possible de commander des dimensions différentes des dimensions standard . Les dimensions maximales (LxH) sont de 1500×300 mm.

Il est possible de construire un ruban à grille à partir d'éléments modulaires pour des montages dont la dimension dépasse 1500 .



Matériau

Pièce	Matériau	Finition
Cadre	Aluminium	Anodisé
Ailettes	Aluminium	Anodisé
Cadre à sceller	Acier galvanisé	–

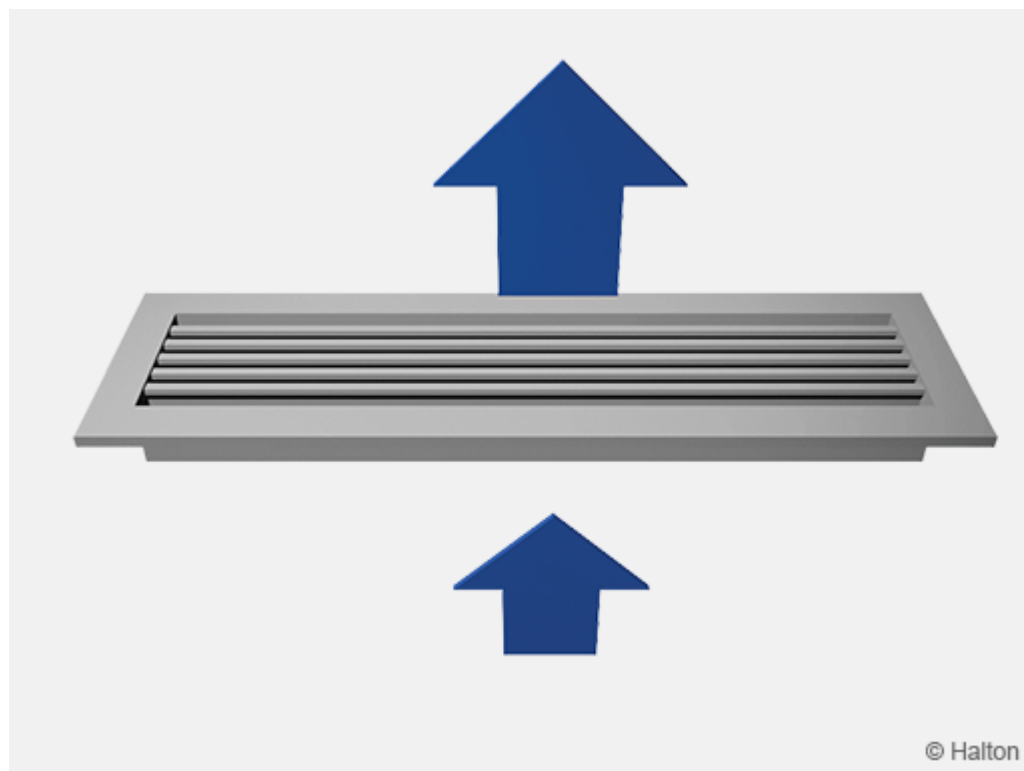
Pour que les raccords soient pratiquement invisibles, les coupes d'angle du cadre extérieur sont soudées en partie arrière.

Accessoires

Modèle de produit	Code	Description
Modèle avec bloc ailettes démontables	AV	Bloc ailettes démontable pour permettre l'accès au caisson

Accessoire	Code	Description
Registre de réglage du débit	OD	Registre à ailettes opposées en aluminium
Cadre à sceller	IF	Pour montage de la grille
Fixations à vis cachées	CC	Pour montage avec cadre IF
Fixations à vis apparentes	SF	Fixations à vis sur un cadre de 25 mm de large
Cadre plat	A	Cadre de 18 mm de large et 48 mm de hauteur
Cadre bombé	B	Cadre de 25 mm de large et 48 mm de hauteur

Fonction



L'air est insufflé sans déflexion dans le local, à travers les ailettes horizontales. Il se mélange avec l'air ambiant à l'avant de la grille. La grille Halton FLU peut également être utilisée pour l'extraction.

La grille Halton FLU a une haute résistance à la charge, classée K3 selon la norme NF-EN 1253-2 (rapport de test du CSTB n°CAPE AT 16-009).

La classe K3 est définie dans la norme par :

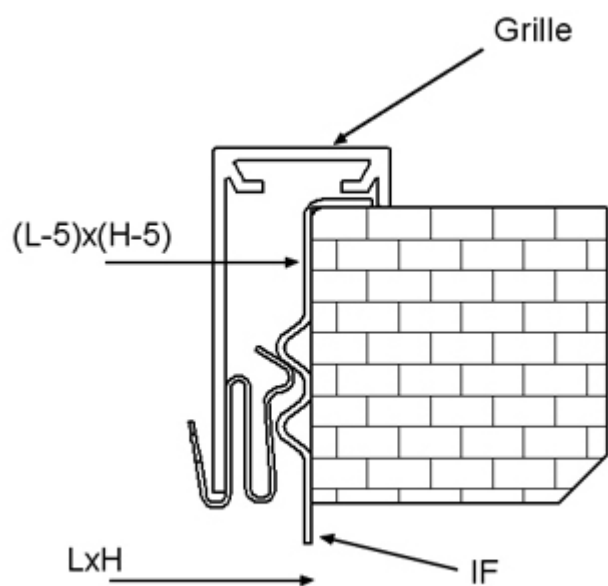
“Zones non soumises à la circulation de véhicules, telles que les locaux collectifs, les bâtiments commerciaux et certains bâtiments publics”

Installation



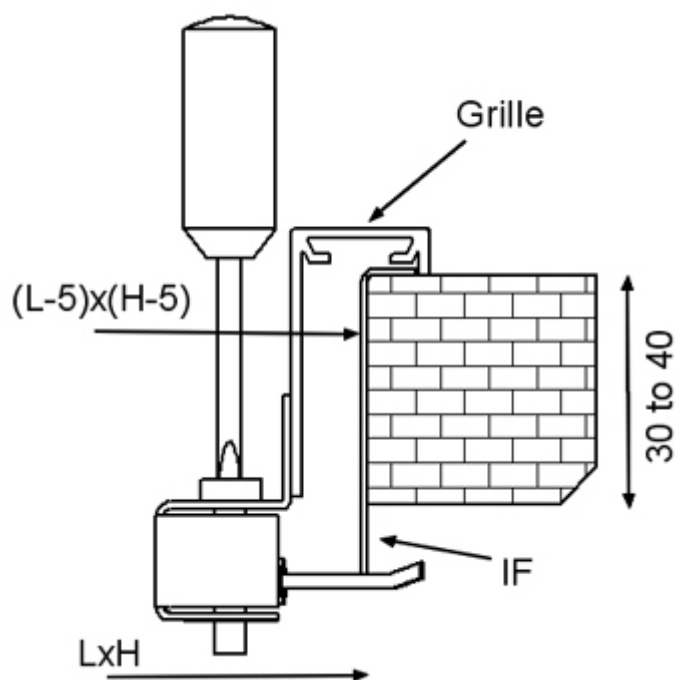
La grille est raccordée au plénum de sol par l'intermédiaire d'un cadre à sceller IF (1).

Fixation à clips (standard)



Pour l'utilisation avec les cadres IF, la fixation par clips est standard.

Fixations à vis cachées (option)



Les fixations à vis cachées de la grille sont compatibles avec le cadre de montage (IF).

Fixations à vis apparentes (option)

Les fixations à vis apparentes de la grille sont compatibles avec le cadre de montage de 25 mm de large.

Les vis auto-taraudeuses 4,2 x 25 (vis à tête fraisée) sont fournies.

Avec un cadre de montage, la réservation à prévoir a pour dimensions L x H et en l'absence de ce dernier, les dimensions se réduisent à (L-5) x (H-5).

Réglage

Registre de réglage du débit OD

Pour régler le débit, faire tourner les ailettes du registre derrière la grille à l'aide d'un tournevis. Les mesures sont effectuées avec la grille en place.

Entretien

La grille est démontée pour le nettoyage. Retirer la grille du sol en la tirant doucement par le cadre extérieur. Au besoin, s'aider d'un tournevis.

Passer un chiffon humide sur les différentes parties de la grille. Ne pas les plonger dans l'eau. Remettre la grille en place en poussant jusqu'à l'encliquetage.

Spécifications

Grille de sol Halton FLU en aluminium avec ailettes horizontales fixes sans déflexion. Cadre plat de 18 mm ou cadre bombé de 25 mm pour montage en recouvrement.

Utilisation en soufflage comme en extraction.

Cadre extérieur soudé en partie arrière avec coupes d'angles invisibles.

Grille ayant une très grande résistance mécanique pour supporter une charge importante.

Montage en bandeau possible.

Plénum de raccordement avec ou sans insonorisation, raccordement en partie arrière ou latéral.

Organe de mesure et de réglage de débit à insérer dans le piquage.

Finition standard avec anodisation teinte naturelle.

Code commande

FLU/S-L-H; FS-FI-ZT

S = Type de cadre

A Cadre 18 x 45

B Cadre 25x45

L = Largeur (mm)

200, +1, ..., 20000

H = Hauteur (mm)

100, +1, ..., 300

Options et accessoires

FS = Fixation

CL Clips

CC Fixation à vis cachées

SF Fixation à vis

FI = Finition

AN Anodisé

MF Brossé

ZT = Produit spécial

N Non

Y Oui (ETO)

Produits modulaires

BDR Plénum box

PRL Plénum

IF Contre cadre (grilles)

OD Damper à ailettes opposées (grilles)

Exemple de code

FLU/A-200-100, FS=CL,FI=AN, ZT=N