

FLE Floor grille



Overview

- Vertical supply from floor, also suitable for exhaust
- Fixed horizontal vanes streamlined to provide stable flow pattern with 15° angle deflection
- Strong aluminium construction, class K3 according the standard NF-EN 1253-2
- Detachable grille enables cleaning of the grille and ductwork
- Continuous grilles available with modular design

Product models and accessories

- Model with removable core vanes
- Airflow adjustment damper
- Installation frame

Specification

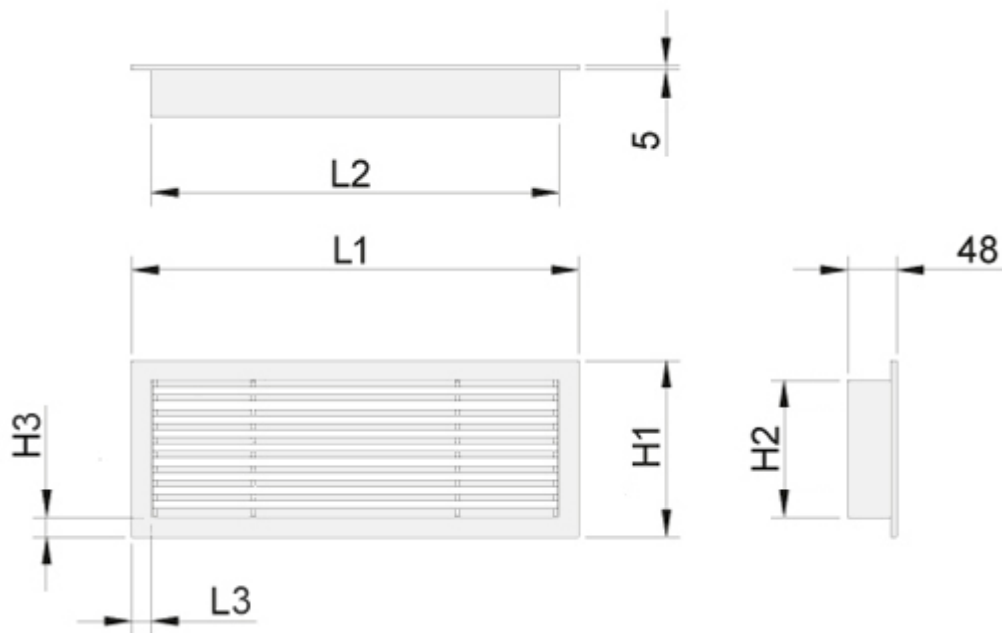
The floor grille has horizontal fixed vanes with a 15° angle deflection, and an 18 mm wide flat or 25 mm rounded frame, with an anodised standard finishing.

The floor grille can be used for both supply or exhaust air.

The bevel angles of the outer frame are welded so that the joints are almost invisible. The floor grille is mechanically strong in order to bear external loads.

The floor grille is detachable in order to provide access to the duct.

Abmessungen



Flachrahmen

LxH	L1	L2	L3	H1	H2	H3
300×100	312	276	18	112	76	18
600×100	612	576	18	112	76	18
1000×100	1012	976	18	112	76	18
300×150	312	276	18	162	126	18
400×150	412	376	18	162	126	18
600×150	612	576	18	162	126	18
800×150	812	776	18	162	126	18
1000×150	1012	976	18	162	126	18
1000×200	1012	976	18	212	176	18

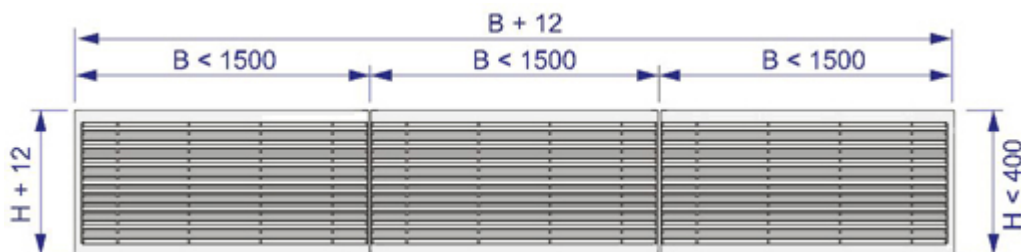
Abgerundeter Rahmen

LxH	L1	L2	L3	H1	H2	H3
300×100	326	276	25	126	76	25
600×100	626	576	25	126	76	25
1000×100	1026	976	25	126	76	25
300×150	326	276	25	176	126	25
400×150	426	376	25	176	126	25
600×150	626	576	25	176	126	25
800×150	826	776	25	176	126	25
1000×150	1026	976	25	176	126	25
1000×200	1026	976	25	226	176	25

Mit Drosselelement OD Gesamttiefe = 48 mm + 45 mm.

Sondergrößen

Zu den Standardgrößen können auch Sondergrößen, auf Nachfrage bestellt werden. Die maximale Größe ist 1500×300 mm (LxH). FLE gibt es auch als Gitterband. Als Modulbauweise (wenn die Länge größer als 1500 mm ist, maximal 20 m Länge) lieferbar.



Material

Teil	Material	Oberflächebehandlung
Rahmen	Aluminium	Eloxierd, geschliffen
Lamellen	Aluminium	Eloxierd, geschliffen
Montagerahmen	Feuerverzinkter Stahl	–

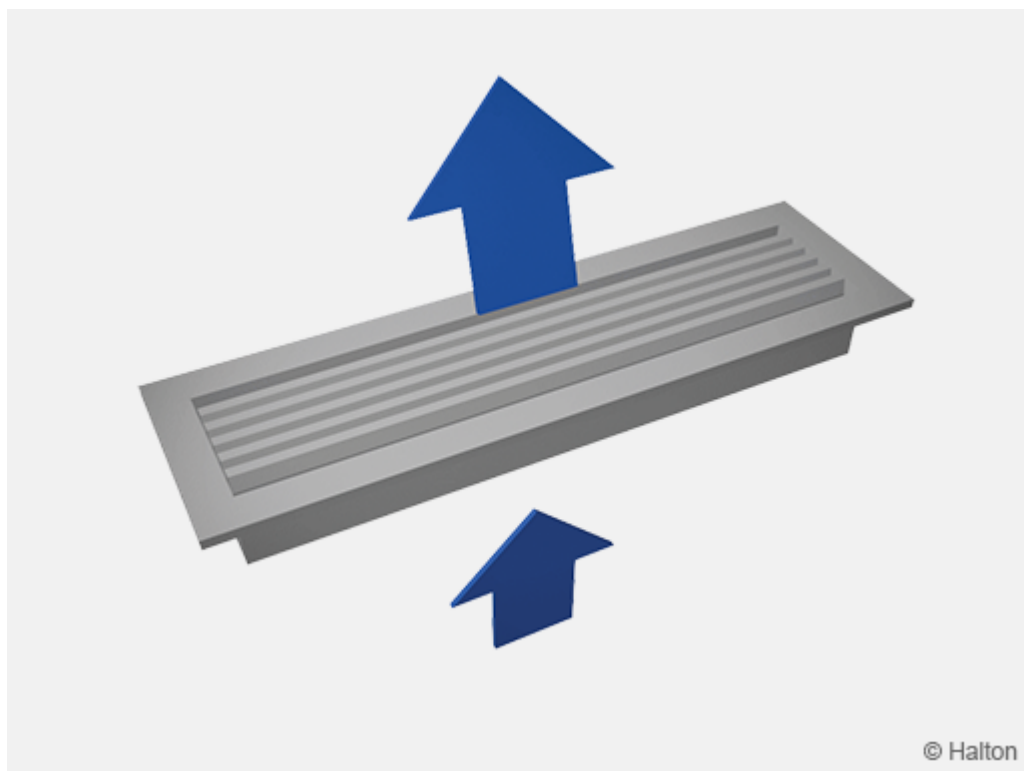
Die auf Gehrung geschnittenen Nähte des äußeren Rahmens sind geschweißt, so dass Sie nahezu unsichtbar sind.

Zubehör

Produkt Modell	Kode	Beschreibung
Modell mit abnehmbaren Lamellen	AV	Vanes can be removed to allow access to plenum

Zubehör	Kode	Beschreibung
Drosselement	OD	Aluminium opposite blade damper for airflow adjustment
Montagerahmen	IF	Für die Montage des Gitters
Unsichtbare Schraubbefestigung	CC	Für Montage mit IFMontagerahmen
Sichtbare Schraubbefestigung	SF	Schraubenbefestigung mit 25 mm breite Rahmen
Flachmontagerahmen	A	18 mm breiter – 48 mm hoher Rahmen
Abgerundeter Montagerahmen	B	25 mm breiter – 48 mm hoher Rahmen

Function



Supply air is supplied with a 15° angle deflection through the horizontal vanes into the space. Supply air mixes with room air in front of the grille. The air jet can be directed towards the wall to obtain a longer throw length.

The Halton FLE grille can also be used as an exhaust unit.

The Halton FLE grille has a high load resistance, with a class K3 according the standard NF-EN 1253-2, (test report CSTB n°CAPE AT 16-009).
The class K3 is defined in the standard as: “Area without at the vehicle traffic, like common place, shopping centers, and some public buildings”

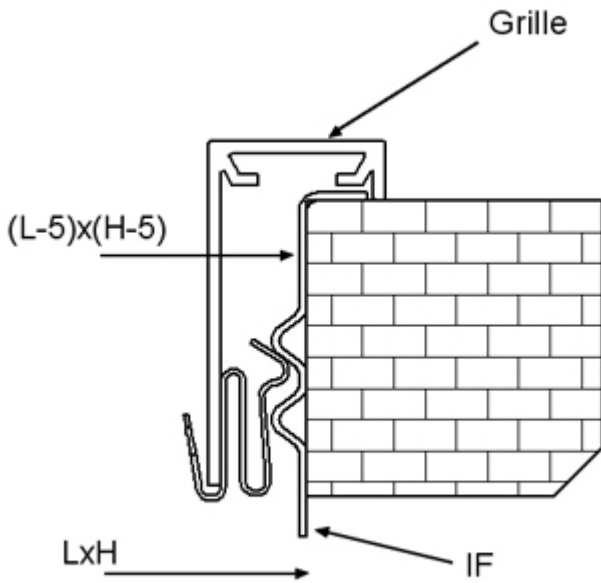
Montage



Das Gitter wird mit Hilfe eines Montagerahmens IF montiert. (1)

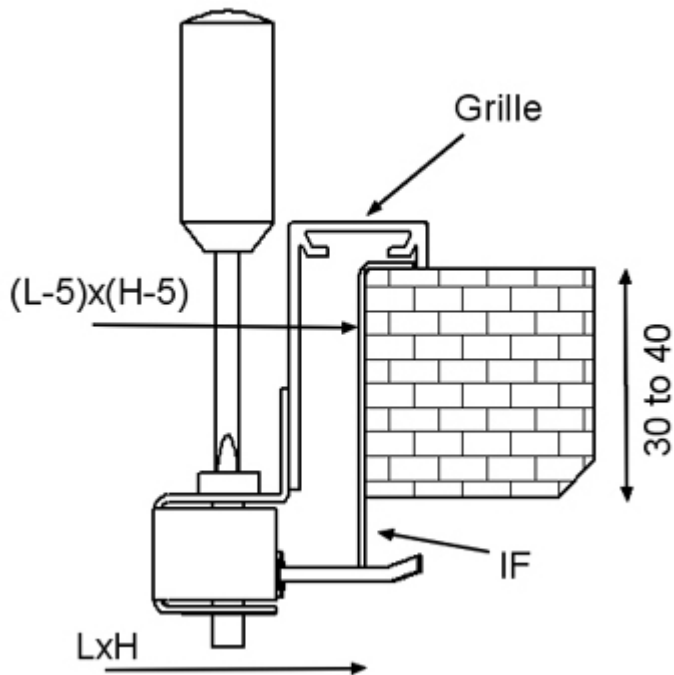
Die Größe der Montageöffnungen beträgt LxH mit dem Montagerahmen und (L-5)x(H-5) ohne Montagerahmen.

Klemmfederbefestigung (Standard)



Die Gitter werden standardmäßig mit einer Klemmfederbefestigung für den Einbau mit IF Montagerahmen geliefert. Der Montagerahmen ist gesondert zu bestellen.

Unsichtbare Schraubbefestigung (Alternative)



Eine verdeckte Schraubbefestigung ist möglich, wenn das Gitter mit einem IF Montagerahmen installiert wird.(IF). Der Montagerahmen ist gesondert zu bestellen.

Sichtbare Schraubbefestigung (Alternative)

Sichtbare Schraubbefestigung mit dem 25 mm breitem Rahmen. Es werden 4 Schrauben 2x25 mitgeliefert.

The size of the installation hole is LxH when an installation frame is used, and (L-5)x(H-5) without an installation frame.

Adjustment

Airflow adjustment damper OD

The airflow rate is adjusted by turning the damper blades behind the grille with a screwdriver. The measurement is carried out when grille is installed.

Servicing

The grille can be removed for cleaning.

Remove from the floor, by gently pulling the grille from the outer frame. Use a screwdriver, if necessary.

Clean the components with a damp cloth. They must not be immersed in water.

Push the grille back into place, so that the springs lock.

Specification

The floor grille shall have horizontal fixed vanes with a 15° angle deflection, and an 18 mm wide flat or 25 mm rounded frame, with an anodised standard finishing.

The floor grille can be used for both supply or exhaust air.

The bevel angles of the outer frame shall be welded so that the joints are almost invisible.

The floor grille shall be mechanically strong in order to bear external loads.

The floor grille shall be detachable in order to provide access to the duct.

Produktcode

FLE/S-L-H; FS-FI-ZT

S = Rahmen Alternativen (mm)

A Rahmen 18 x 45

B Rahmen 25 x 45

L = Länge (mm)

200, +1, ..., 20000

H = Höhe (mm)

100, +1, ..., 300

Sonstige Optionen und Zubehör

FS = Befestigung

CL Clips

CC Unsichtbare Schraubbefestigung

SF Schraubbefestigung

FI = Oberflächenbehandlung

AN Eloxierd

MF Geschliffen

ZT = Tailored product

N No

Y Yes (ETO)

Sub Beispiel

BDR Anschlusskasten

PRL Anschlusskasten

IF Montagerahmen

OD Drosselement

Kode example

FLE/A-200-100, FS=CL, FI=AN, ZT=N