

Halton FDV – Brandventil

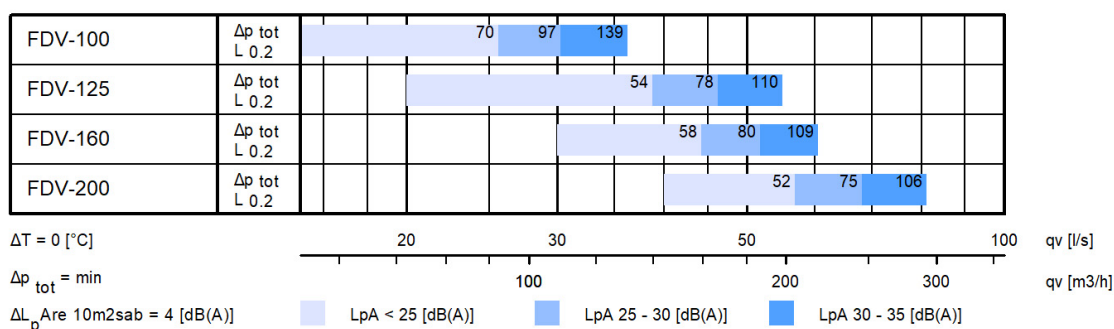


© Halton

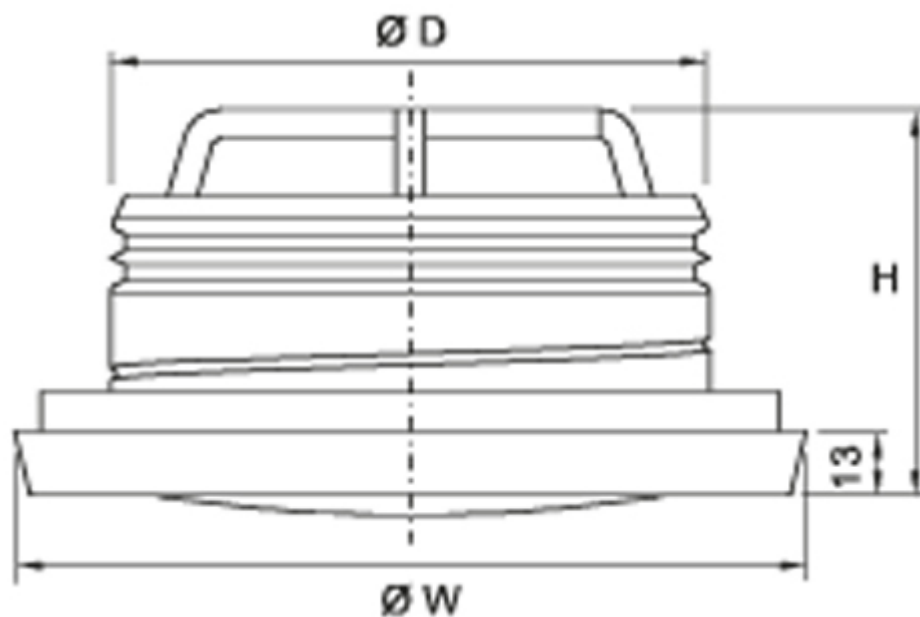
Översikt

- Typgodkänd och uppfyller kraven i normerna EN 1366-2 och EN 13501-3.
- Brandklass ES120/EIS15 vid installation på lättbetongsväggar/murade väggar. Brandklass ES120/EIS30 på betongplattor.
- Säkringens aktiveringstemperatur på 72 °C
- Den medföljande montergeramen är försedd med en tätningspackning och brandtätning på dess fläns.
- Tillverkas i enlighet med kvalitetshanteringssystemet ISO 9001.

Snabbval



Dimensioner och vikt



NS	ØW	H	ØD
100	139	88	99
125	165	88	124
160	200	88	159
200	251	86	199

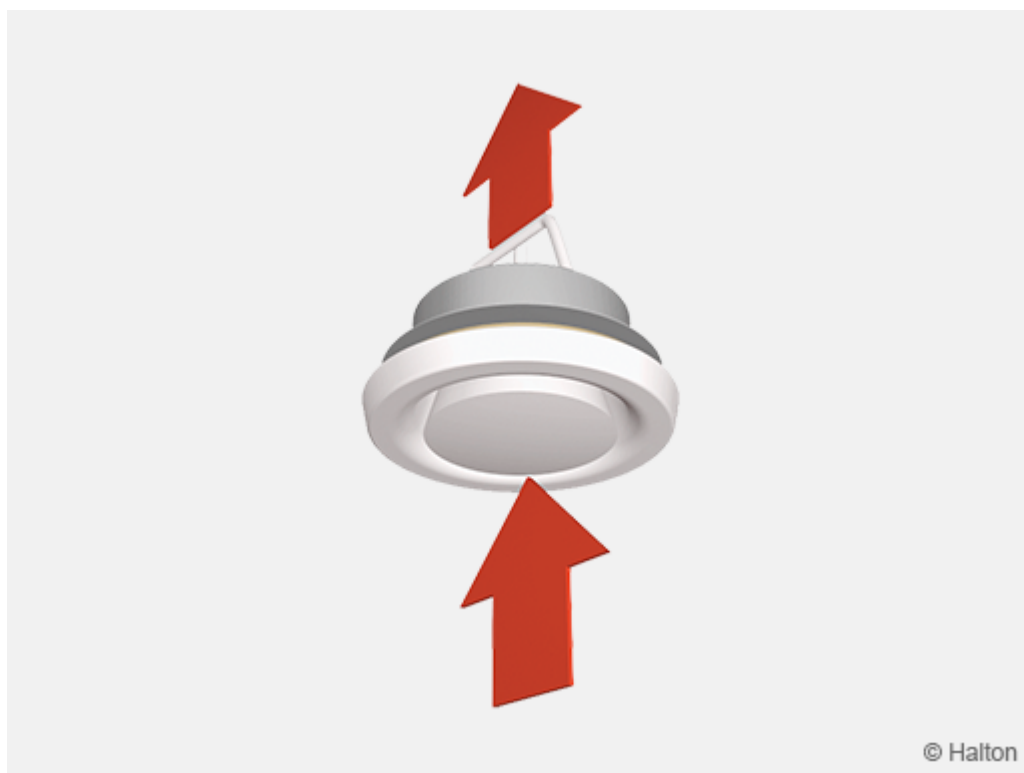
Vikt

NS	kg
100	0.40
125	0.53
160	0.72
200	1.03

Material

Komponent	Material	Anmärking
Stos	Stål	Epoxilackerad
Mittkon	Stål	Epoxilackerad
Rampackning	Polyuretan	–
Brandsäker packning	Keramik	–
Montageram	Galvaniserad stål	–
Smältsäkring	Mässing	–

Funktion



Halton FDV är en cirkulär brandventil. Den hindrar brand och rök från att spridas i ventilationskanalerna.

Fungerar som en frånluftsventil normalt läge

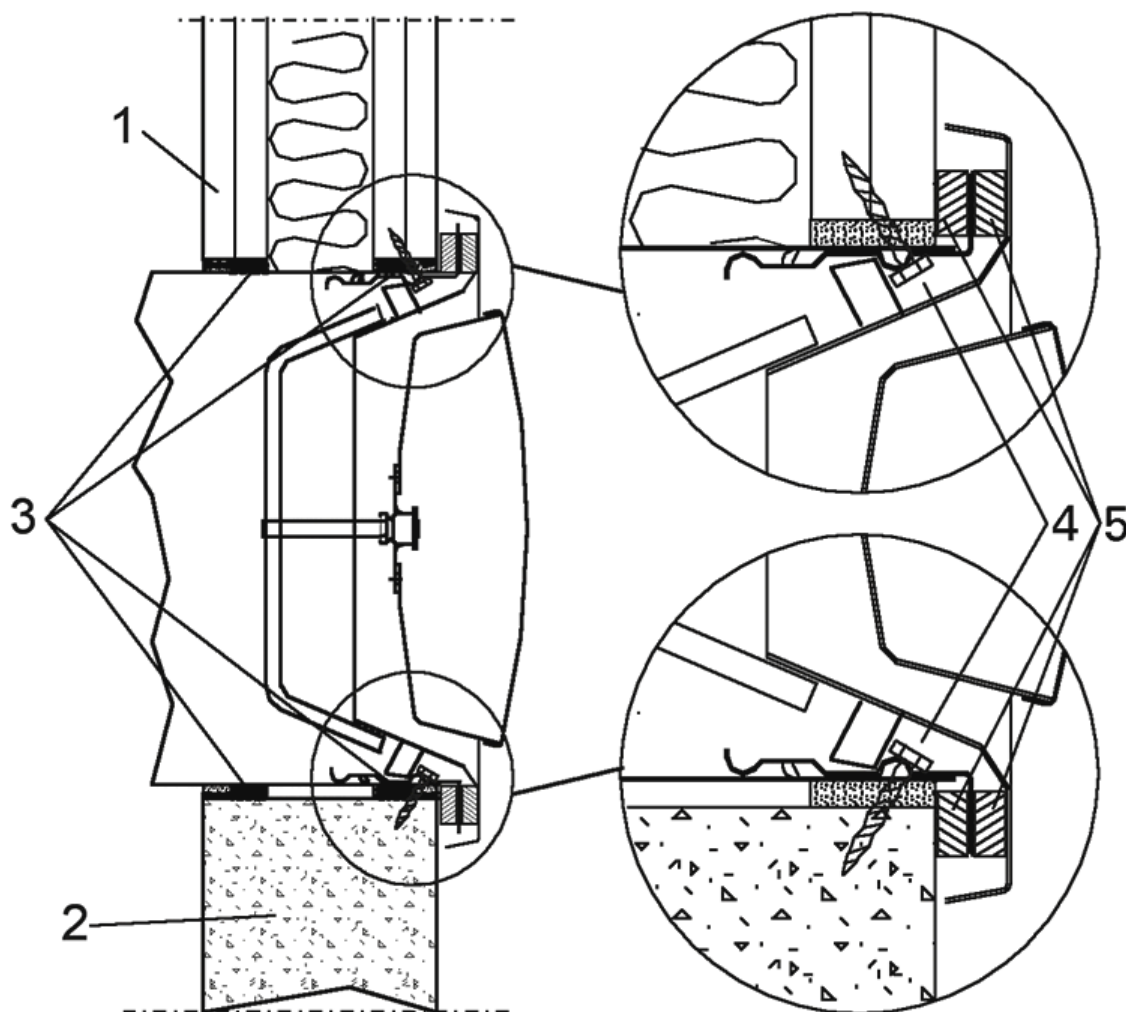
Frånluftsflödet stryps och kanalljudet dämpas i ventilen. Tryckfallet beror på mittkonens läge. Önskat frånluftsflöde injusteras under balansering av luftflödena i kanalsystemet.

Fungerar som ett brandspjäll nödläge.

I brandspjället finns en inbyggd termosäkring. Säkringen löser ut vid temperaturökning varvid en fjädrande mittkona stänger.

Termosäkringen löses ut vid 72°C.

Installation



Kod beskrivning

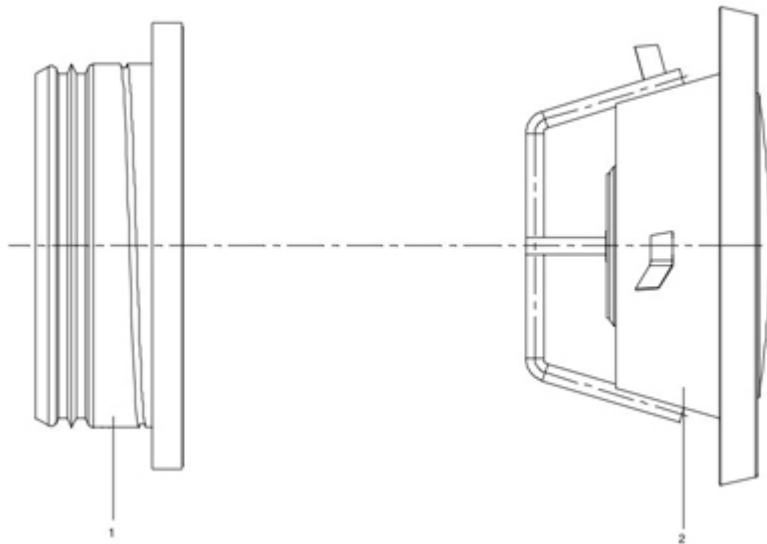
1. Gipsskiva
2. Betong eller murade konstruktion
3. Brandmassa (Würth Firebreak 22)
4. Skruv
5. Fireproof silicate gaskets

Halton FDV brandspjället är godkänt för installation på betongväggar eller murade väggar, i undertak och i gipsskiveväggar.

Gör en öppning i brandcellsväggen så att luftkanalen kan föras igenom konstruktionen. Storleken på installationsöppningen är $D + 20$ mm.

Installera kanalen i öppningen. Skapa en brandtätning mellan kanalen och väggen med hjälp av brandhämmande material (Würth Firebreak 22) och Rockwool så som det visas på bilden. Kapa kanalen så att den ligger i nivå med väggytan.

Skjut in installationsramen i kanalen så att flänsen pressas ordentligt mot väggytan. Skruva fast montaget i kanalen och väggen med två skruvar.



Tryck in ventilen (2) i montereramen (1) och vrid tills den sitter fast ordentligt.

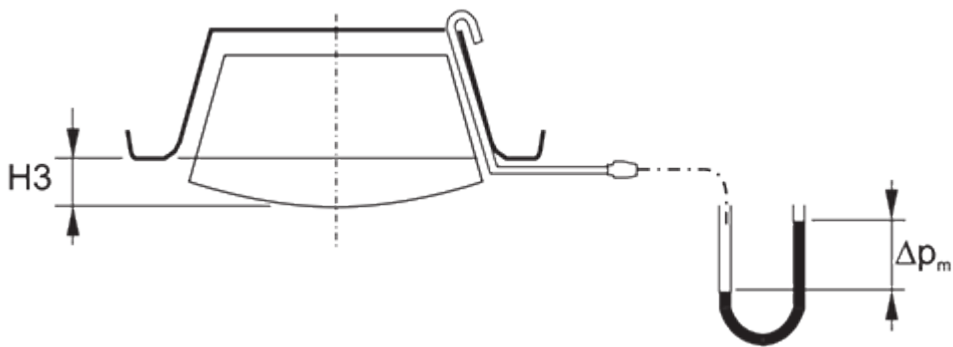
Med varje produkt följer detaljerade installationsinstruktioner liksom formulär till installatörsintyg. Se även avsnittet Dokument / Installationsinstruktioner.

Injustering

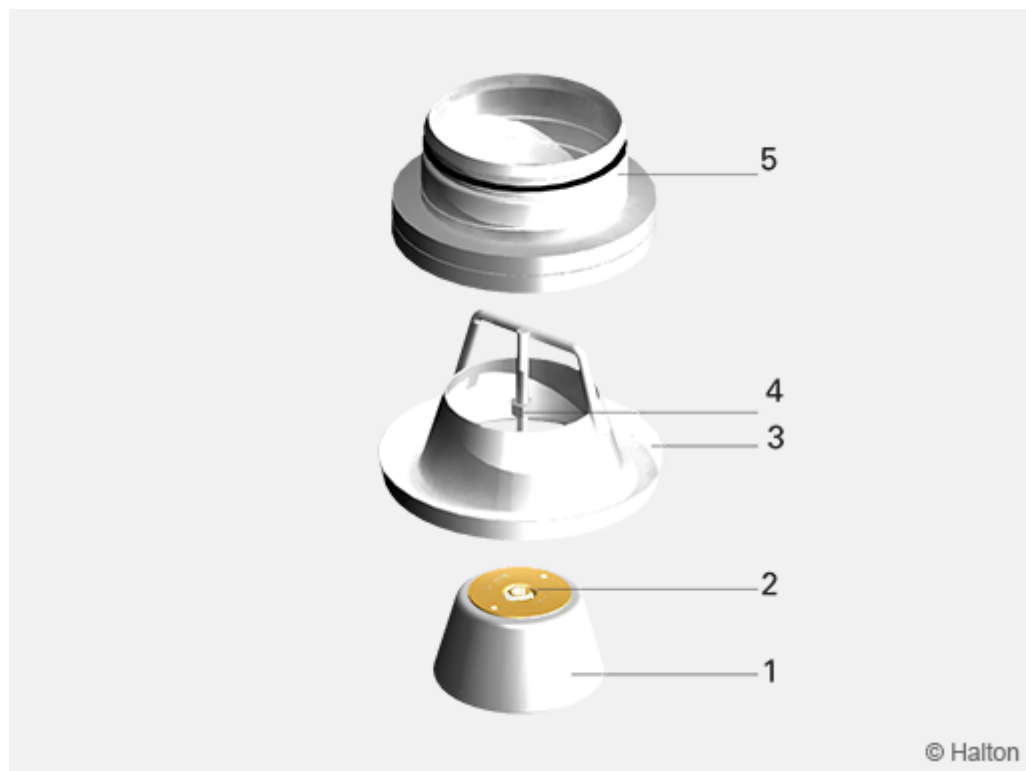
Halton FDV ventilen justeras in genom att man vrider på mittkonen. Mät upp mittkonens öppna läge (A) (i mm). För in en sond i ventilen och mät upp differenstrycket med en manometer. Luftflödet beräknas enligt formeln nedan. Lås fast mittkonen med låsskruven efter injusteringen.

$$q_v = k * \sqrt{\Delta p_m}$$

FDV 100		FDV 125		FDV 160		FDV 200	
A	k	A	k	A	k	A	k
-15	0,43	-15	0,65	-12	1,16	3	1,78
-12	0,63	-12	0,92	-9	1,51	6	2,46
-9	0,83	-9	1,22	-6	1,9	9	3,24
-6	1,02	-6	1,53	-3	2,31	12	3,97
-3	1,22	-3	1,84	0	2,75	15	4,69
0	1,42	0	2,17	3	3,25	20	5,88
3	1,65	3	2,52	6	3,73	25	6,95
6	1,88	6	2,83	9	4,22		
9	2,11	9	3,14	12	4,67		
12	2,33	12	3,46	15	5,12		
		15	3,77	18	5,58		



Service



Kod beskrivning

1. Mittkon
2. Säkring
3. Stos
4. Läsmutter
5. Ram

Lossa ventilen från kanalen genom att vrida den moturs. Notera mittkonens injusterade öppningsposition.

Rengör delarna med en fuktig trasa. Sänk inte ner dem i vatten. Efter rengöringen sätter du tillbaka ventilen genom att trycka in den i monterageramen och vrida den tills den sitter fast ordentligt.

Obs: Använd inte varmt vatten eller höga temperaturer under rengöringen eftersom säkringen då kan lösas ut i onödan.

Beskrivningstext

Den typgodkända brandventilens tekniska egenskaper ska uppfylla kraven i normerna EN 1366-2 och EN 135013.

Ventilen tillhör brandklass ES120, EIS15 för lättbetongväggar/murade väggar.

Ventilen tillhör brandklass ES120, ES30 för installation på betongplattor.

Brandventilen förses med en termosäkring, utlösningfjäder och brandhårdig tätning.

Den medföljande monterageramen är försedd med en tätningspackning och brandtätning på dess fläns.

Det ska även vara möjligt att installera spjället från rumssidan.

Brandventilen har justerbar mittkon och stös utförda i epoxilackerat stål med vit (RAL 9003 som standardfärg.

Mittkonens öppningsposition justeras in under balanseringen för att uppnå önskat tryckfall och luftflöde.

Mittkonens läge låses fast i det valda injusteringsläget efter balanseringen.

Brandspjälltillverkarens interna kvalitetskontroll baseras på kvalitetssystemet ISO 9001.

Tillverkarens driftinstruktioner lyder under extern kvalitetskontroll av tredje part, Eurofins Expert Services Oy.

Beställningskod

FDV-D; CO-FU-ZT

D = Anslutningsstorlek [mm]

100, 125, 160, 200

Andra alternativ och tillbehör

CO = Färg

SW Signal white (RAL 9003)

X Specialfärg (RAL xxxx)

FU = Utlösningstemperatur för säkring (°C)

72

ZT = Kundanpassad produkt

N Nej

Y Ja (ETO)

Kodexempel

FDV-100, CO=SW, FU=72, ZT=N