

Halton FDV – Palorajotinventtiili

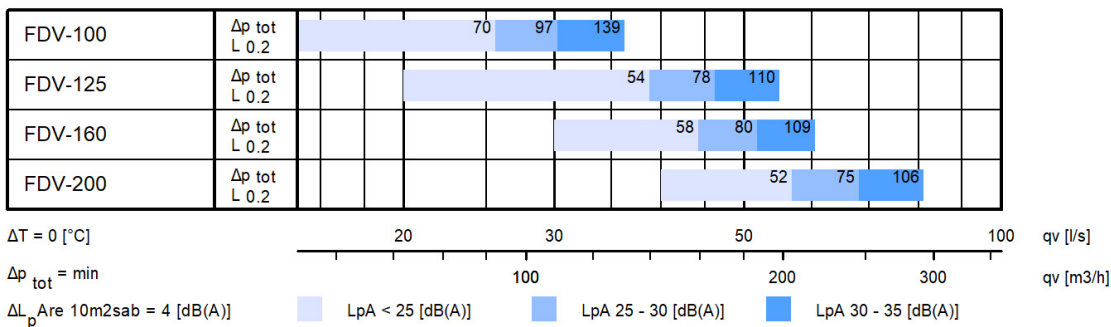


© Halton

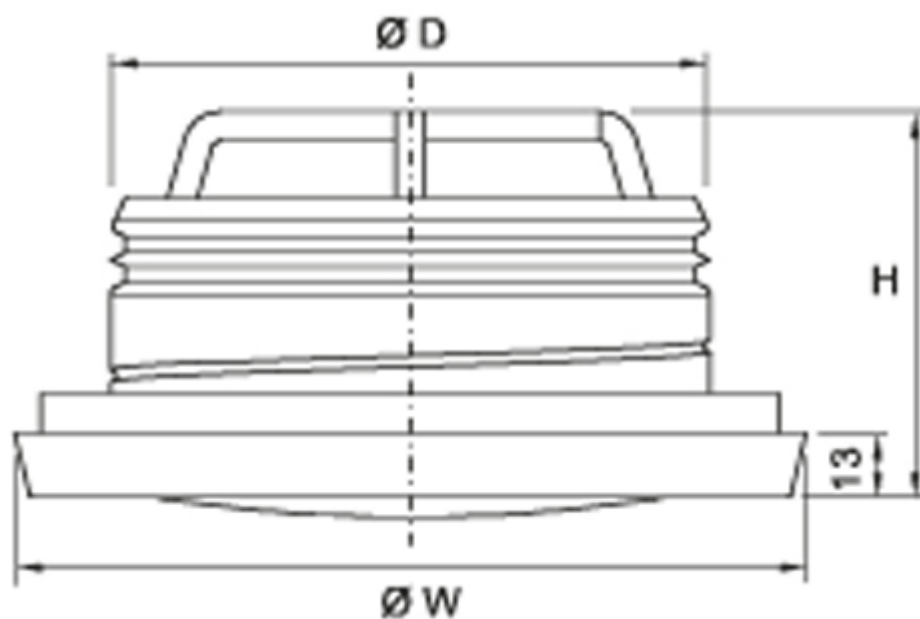
Esittely

- Palonrajoitinventtiin paloluokka on E 120 S ja EI 15 S asennettuna kevytrakenteisiin kipsiseiniin sekä kiviaineisiin/betoniseiniin
- Palonrajoitinventtiin paloluokka on E 120 S ja EI 30 S asennettuna betonilaattaan
- Eurofins Expert Services Oy vastaa ulkopuolisesta laadunvalvonnasta
- Valmistus sertifioitu ISO 9001 laatu järjestelmän mukaisesti
- Sulakkeen laukaisulämpötila on 72°C
- Integroitu asennuskehys on varustettu tiivisteellä sekä kauluksessa sijaitsevalla palotiivisteellä

Pikavalinta



Mitat ja paino



NS	ØW	H	ØD
100	139	88	99
125	165	88	124
160	200	88	159
200	251	86	199

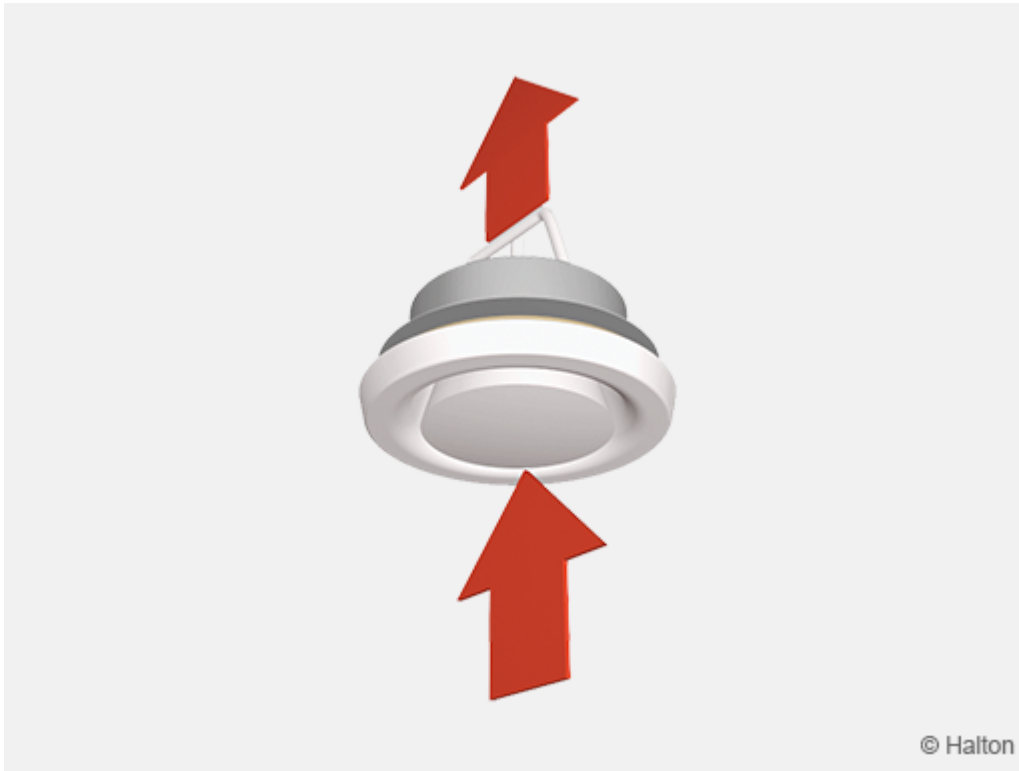
Paino

NS	kg
100	0.40
125	0.53
160	0.72
200	1.03

Materiaali

Osa	Materiaali	Huom.
Liitoskaulus	Teräs	Epoksimaalattu
Keskikartio	Teräs	Epoksimaalattu
Kehyksen tiiviste	Polyuretaani	–
Palonkestävä tiiviste	Silikaatti	–
Asennuskehys	Kuumasinkitty teräs	–
Lämpösulake	Messinki	–

Toiminta



Halton FDV on pyöreä palorajoinventtiili. Se estää tehokkaasti tulen ja savun leviämisen ilmanvaihtokanavissa.

Toimintotila normaali: Poistoilmaventtiili

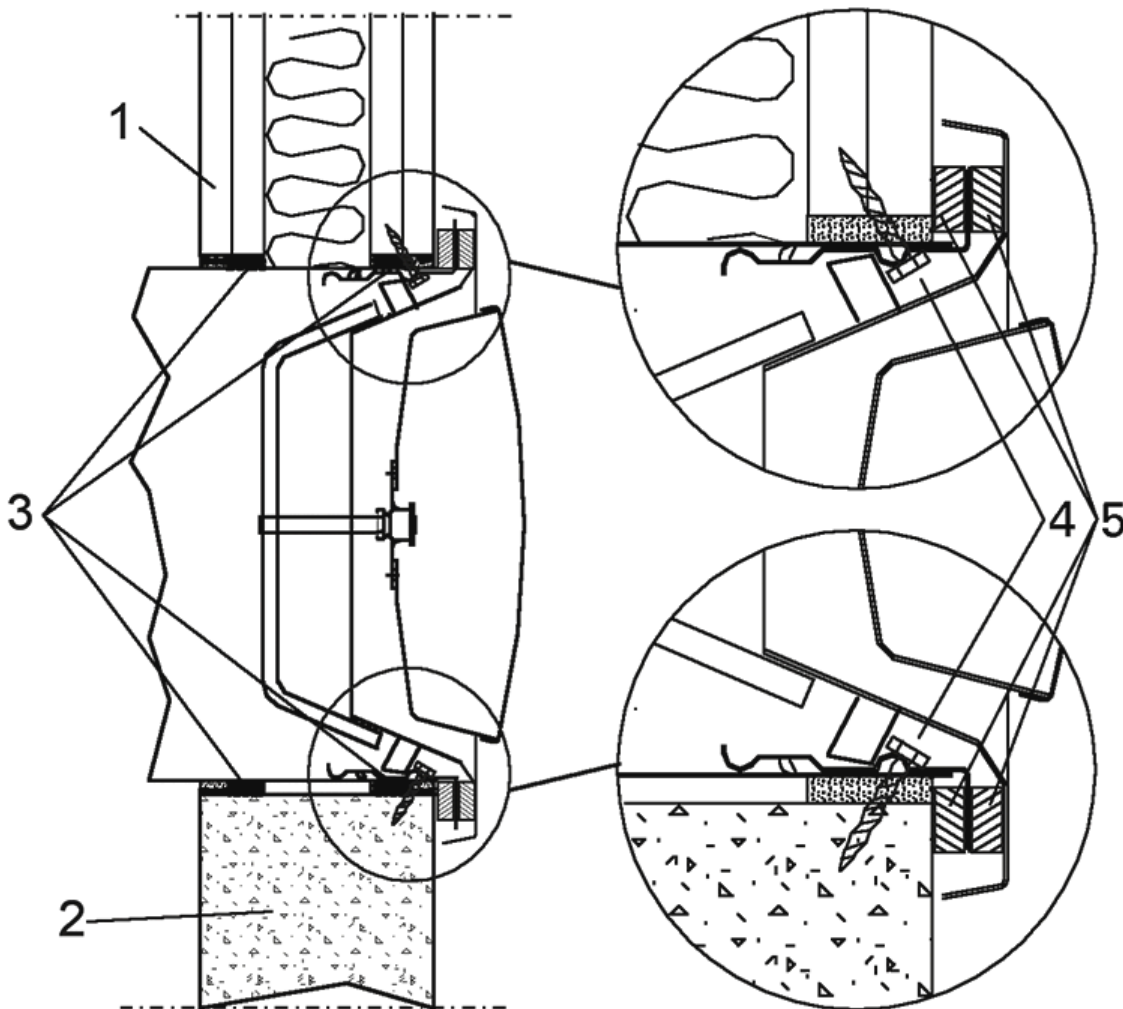
Venttiili säätelee poistoilmavirtaa ja vaimentaa kanavamelua. Painehäviötä säädetään keskikartion asentoa muuttamalla. Haluttu tilavuusvirta asetetaan kanavajärjestelmän ilmavirtasäätöjen yhteydessä.

Toimintatila palotilanteessa: Palonrajoinventtiili

Palorajoinventtiili on varustettu lämpösulakkeella. Sulake reagoi lämpötilan nousuun ja laukaisee jousen avulla keskikartion kiinni.

Sulakkeen laukeamislämpötila on 72°C.

Asennus



Koodi selitys

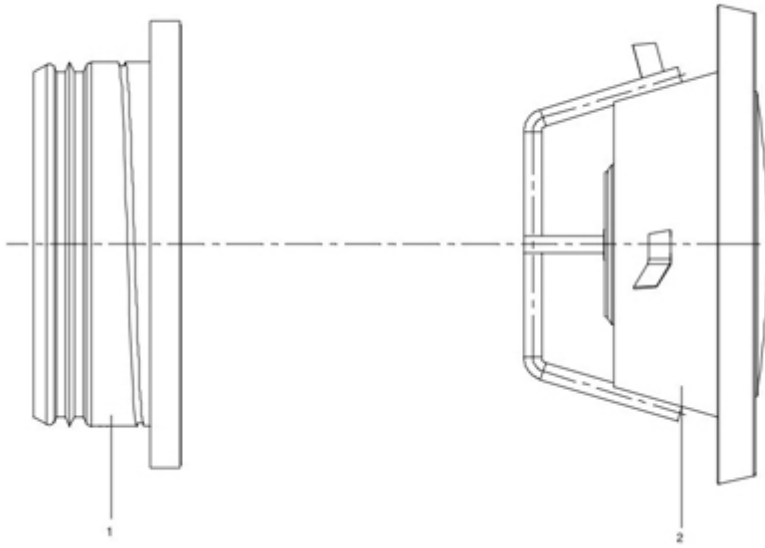
1. Kipsilevyseinä
2. Kiviaineinen/betoniseinä tai välipohja
3. Tiivistemassa (Würth Firebreak 22)
4. Kiinnitysruuvit
5. Tulenkestävät silikaattitiivisteet

Palorajoinventtiili on hyväksytty asennettavaksi kiviaineisiin seiniiin ja välipohjarakenteisiin sekä kevytrakenteisiin kipsiseiniin.

Tee asennusaukko osastoivaan seinään tai välipohjaan, jotta ilmakeanava voidaan viedä rakenteen lävitse. Asennusaukon koko on $D + 20$ mm.

Asenna kanava asennusaukkoon. Tiivistä kanavan ja seinän väli käyttämällä palonkestävää tiivistemassaa (Würth Firebreak 22) ja kivivillaa kuvan osoittamalla tavalla. Katkaise ilmakeanava seinäpinnan tasoon.

Työnnä asennuskehys kanavaan siten, että laippa painautuu tukevasti seinää vasten. Kiinnitä asennuskehys kanavaan ja seinään kahdella ruuvilla.



Työnnä venttiili (2) asennuskehykseen (1) ja käännä, kunnes laite on kiinnittynyt tukevasti paikalleen.

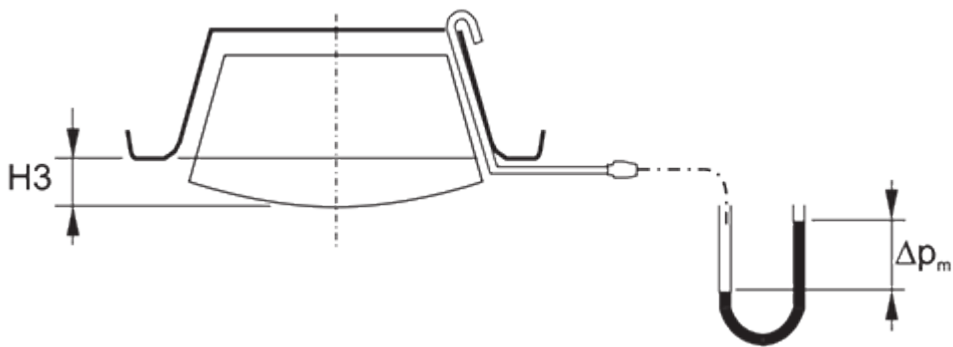
Jokaisen tuotteen mukana toimitetaan tarkat asennusohjeet ja asennustodistuskaavake. Katso myös kohta "Asiakirjat / Asennusohjeet".

Säätö

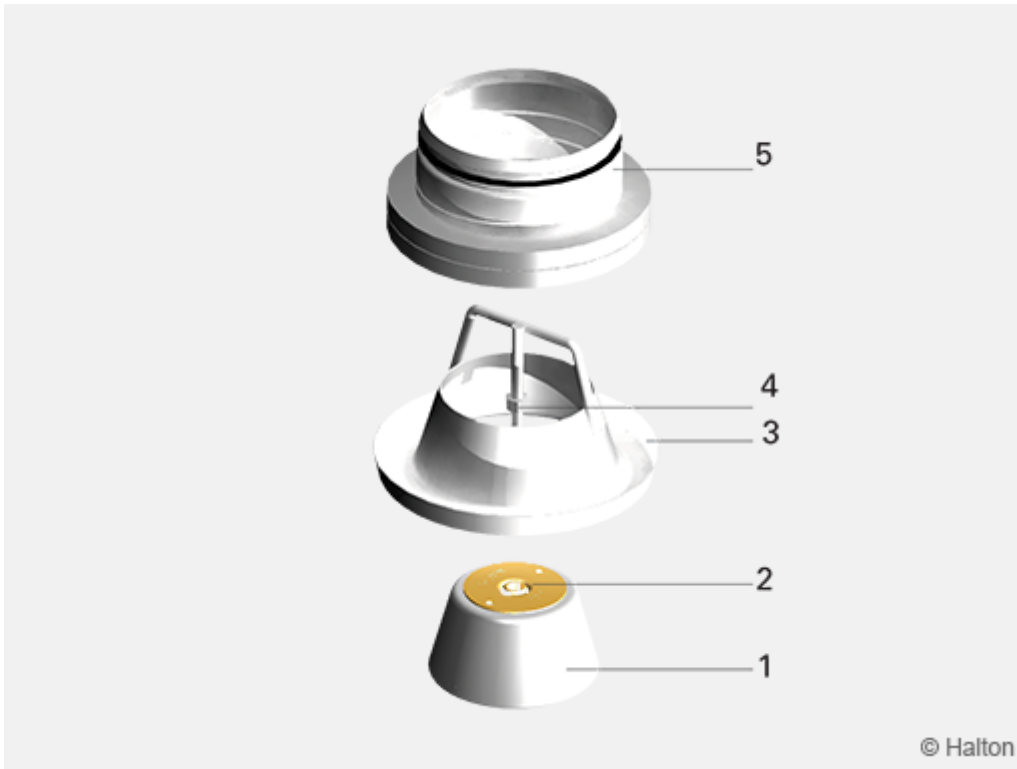
Venttiiliä säädetään keskikartiota kiertämällä. Mittaa kartion (A) ja liitoskauluksen välinen aukko (mm). Aseta laitteen sisään mittausliitin ja mittaa paine-ero manometrin avulla. Ilman tilavuusvirta lasketaan seuraavalla kaavalla. Lukitse keskikartio säädön jälkeen lukitusmutterilla.

$$q_v = k * \sqrt{\Delta p_m}$$

FDV 100		FDV 125		FDV 160		FDV 200	
A	k	A	k	A	k	A	k
-15	0,43	-15	0,65	-12	1,16	3	1,78
-12	0,63	-12	0,92	-9	1,51	6	2,46
-9	0,83	-9	1,22	-6	1,9	9	3,24
-6	1,02	-6	1,53	-3	2,31	12	3,97
-3	1,22	-3	1,84	0	2,75	15	4,69
0	1,42	0	2,17	3	3,25	20	5,88
3	1,65	3	2,52	6	3,73	25	6,95
6	1,88	6	2,83	9	4,22		
9	2,11	9	3,14	12	4,67		
12	2,33	12	3,46	15	5,12		
		15	3,77	18	5,58		



Huolto



Koodi selitys

1. Keskikartio
2. Sulake
3. Liitoskaulus
4. Lukitusmutteri
5. Kehys

Irrota venttiili kanavistosta kiertämällä venttiiliä vastapäivään. Huomioi keskikartion sijainti.

Puhdista osat kostealla liinalla, mutta älä upota osia veteen. Puhdistuksen jälkeen työnnä venttiili takaisin asennuskehikseen ja käännä, kunnes se on tukevasti kiinnittynyt.

Huom: Vältä puhdistuksessa kuumaa vettä ja kuumia lämpötiloja, sillä kuumuus saattaa laukaista sulakkeen.

Tekninen määrittely

Tyyppihyväksytyn palorajoinventtiilin tekniset ominaisuudet ovat standardien EN 1366-2 ja EN 13501-3 mukaiset.

Asennettaessa kevytrakenteisiin kipsi tai kiviaineisiin seiniin palorajoinventtiilin paloluokitus on **E 120 S** tai **EI 15 S**.

Asennettaessa kiviaineisiin tai betoniin välipohjalaattoihin palorajoinventtiilin paloluokitus on **E 120 S** tai **EI 30 S**.

Palorajoinventtiili on varustettu lämpösulakkeella, palautusjousella ja palonkestävillä tiivisteillä.

Asennuskehys on varustettu laipassa olevalla palonkestävillä tiivisteellä.

Palonrajoitinventtiilissä on epoksimaalattua teräksestä valmistettu säädettävä keskikartio ja kaulusosa. Laitteen vakioväri on valkoinen (RAL 9003).

Haluttu painehäviö ja ilman tilavuusvirta säädetään muuttamalla keskikartion ja liitoskauluksen välistä aukkoa.

Säädön jälkeen keskikartio lukitaan haluttuun asentoon.

Palopellin valmistajan sisäinen laadunvalvonta perustuu ISO 9001 -laatu järjestelmään, ja valmistajan toimintaa valvoo ulkopuolinen laadunvalvoja Eurofins Expert Services Oy.

Tilauskoodi

FDV-D; CO-FU-ZT

D = Liitännän koko (mm)

100, 125, 160, 200

Muut ominaisuudet ja lisävarusteet

CO = Väri

W Valkoinen (RAL 9010)

X Erikoisväri (RAL xxxx)

FU = Sulakkeen laukeamislämpötila (°C)

72

ZT = Rääpäilytuote

N Ei

Y Kyllä (ETO)

Koodiesimerkki

FDV-100, CO=W, FU=72, ZT=N