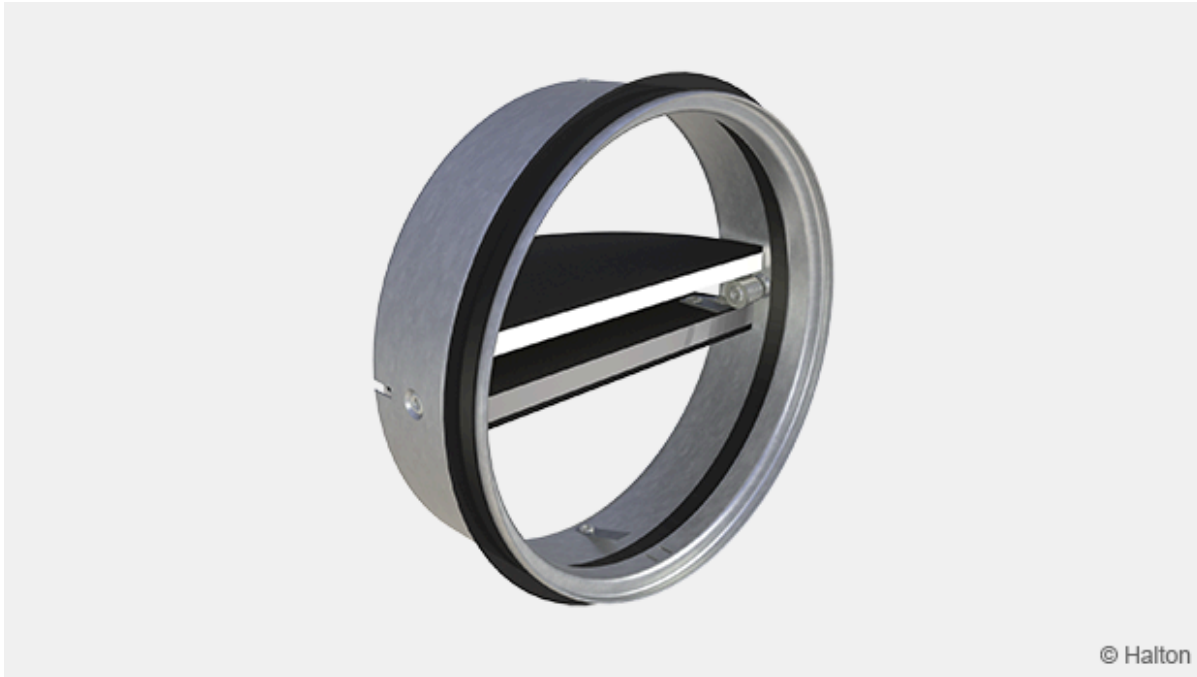


Halton Exe EFC – Palopelti (EI 60 S)



Yleiskuvaus

Tämä palopelti on markkinoiden lyhyin, joten se soveltuu hyvin paikkoihin, missä on käytettävissä vain vähän tilaa. Se voidaan asentaa joko pysty- tai vaakasuuntaisesti kiviaineisiin, betonisiin tai kevyisiin rakenteisiin. Lisäksi se voidaan myös asentaa kanavaan esimerkiksi tulo- tai poistoilmaventtiilin lähelle. Palopelti täyttää palonkestovaatimukset EI 120 S luokkaan saakka.

Ominaisuudet

- Varustettu mekaanisella jousilaukaisulla
- Saatavilla koot Ø100–200 mm
- Ilman maksiminopeus palopellin läpi auki-asennossa on 12 m/s.
- Soveltuu käytettäväksi kanavissa, joiden enimmäispaine-ero on 1 500 Pa
- Runkorakenne on sinkittyä terästä
- Asennukseen ei tarvita lisäosia eikä erillisiä asennuskehyskiä asennustavasta riippumatta

Asennusvaihtoehdot

- Pystysuora asennus (seinään) paloluokan EI 120 S mukaisesti
- Pystysuora asennus (seinään) sekä vaakasuora asennus (kattoon/lattiaan) paloluokan EI 60 S mukaisesti.
- Palopellin läpän akseli ja mekaaninen jousilaukaisu voidaan asentaa mihin tahansa asentoon (360°) seinäasennuksessa.
- CE-merkitty asennettavaksi kiviaineisiin, betonisiin tai kevyisiin rakenteisiin, joiden palonkestoluokka on EI 120, EI 90 tai EI 60.

- Rajakytkin on saatavana lisävarusteena

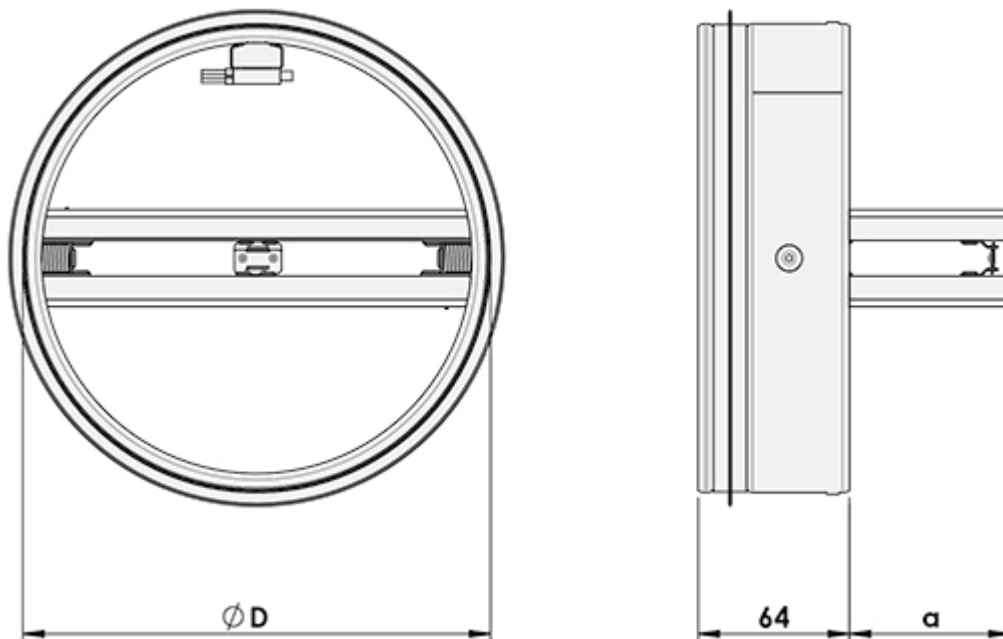
Standardit

Tämä tuote on seuraavien standardien mukainen:

- EN 15650 -tuotestandardin mukainen CE-merkintä
- Paloluokitus EN 13501-3+A1 -standardin mukaisesti
EI 120 (v_e i↔o) S, EI 60 (v_e h_o i↔o) S
- Palotestaus EN 1366-2 -standardin mukaisesti
- Rakennustuoteasetuksen mukainen CE-merkintä, nro: 1391-CPR-2018/0205
- Suoritustasoilmoitus (DoP) nro: 10028-EFC-2019/01/01
- Palopelti täyttää EN 1751 -standardin luokan 2 suljetun läpän vuotoa koskevat vaatimukset
- Palopellin vaipan tiiviysluokka on sama kuin kanavan tiiviysluokka EN 1751 -standardin mukaisesti

Mitat ja paino

Paloluokat EI 60 S and EI 120 S



NS	ØD
100	98
125	123
160	158
200	198

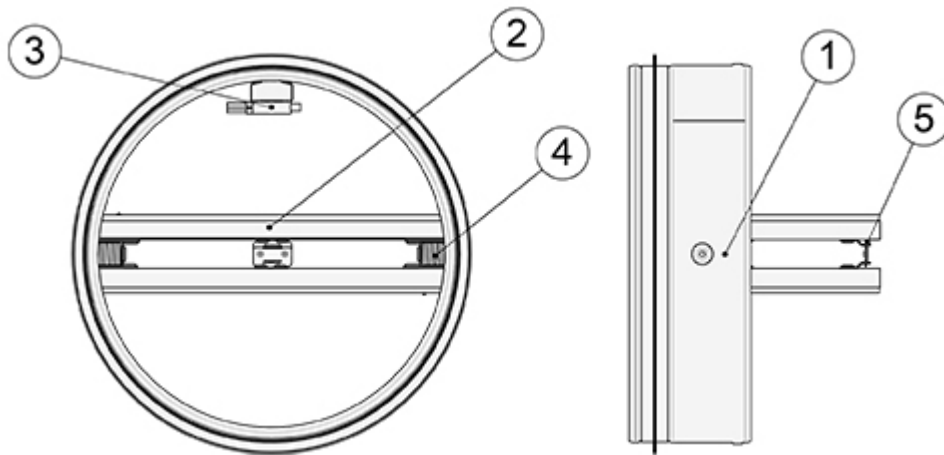
Läpän tilantarve (mm)

NS	a
100	17.5
125	30.2
160	48.0
200	68.0

Paino (kg)

NS	Mekaaninen jousilaukaisu
100	0.3
125	0.4
160	0.6
200	0.8

Materiaali



Numero	Osa	Materiaali	Huom.
1	Vaippa	Sinkitty teräs	–
2	Läppä	Mineraalikuidusta valmistettu asbestivapaa levy, molemmin puolin pinnoitettu lämmöstä paisuvalla erikoispinnoitteella	EI 120 S
		Mineraalikuidusta valmistettu asbestivapaa levy, yhdeltä puolelta pinnoitettu lämmöstä paisuvalla erikoispinnoitteella	EI 60 S
3	Rajakytkin	–	Lisävaruste
4	Jousi	Ruostumaton teräs	–
5	Sulake	Levymessinki	–

Toimilaitteet

Mekaaninen jousilaukaisu

Mekaanisella jousilaukaisulla varustetussa Halton Exe Fold Circular -palopellissä sulake reagoi lämpötilan nousuun (72 °C) ja mekaaninen jousi sulkee pellin läpän. Se on avattava manuaalisesti.

Rajakytkin (lisävaruste, kts. Kuva 1.) ilmaisee pellin läpän asennon. Kun pellin läppä on auki (turvasento), rajakytkin ilmaisee tämän asennon. Jos pellin läppä on kiinni, rajakytkin lähettää impulssin valvontajärjestelmään. Tämä järjestelmä laukaisee hälytyksen ja/tai pysäyttää/käynnistää puhaltimet suunnitellun toimintajärjestelmän mukaisesti. Rajakytkimellä ei ole vaikutusta lämpösulakkeen tai laukaisumekanismin toimintaan.

Sulake vaihdetaan ottamalla palopelti pois kanavasta ja asentamalla takaisin paikoilleen virityksen jälkeen.

Suurin käyttöjännite on 230 V ja virta 5 A.

Rajakytkin	LS1	Kiinni-asennon ilmaisu, kotelointiluokka IP 65
------------	-----	--



Kuva 1. Halton Exe Fold Circular varustettuna rajakytkimellä

Toiminta

Halton Exe Fold Circular -palopellillä on CE-merkintä sen soveltuvuudesta pystysuuntaiseen (v_e) asennukseen kiviaineisiin, betoniin tai kevyisiin rakenteisiin täyttäen palonkestoluokan **EI 120 ($v_e h_o i \leftrightarrow o$) S** vaatimukset. Palopellillä on CE-merkintä myös soveltuvuudesta pystysuuntaiseen (v_e) ja vaakasuuntaiseen (h_o) asennukseen kiviaineisiin tai betoniin kattoihin/lattioihin täyttäen palonkestoluokkien **EI 60 ($v_e h_o i \leftrightarrow o$) S** vaatimukset.

Ilmastointijärjestelmään asennetut palopellit sulkevat ilmanvaihtokanavat ja estävät palon ja savun leviämisen palo-osastosta toiseen.

Sulake reagoi lämpötilan nousuun ja jousi sulkee pellin läpän. Kun palopelti on kiinni, läppä ja tiiviste sulkevat kanavan tiiviisti ja estävät tehokkaasti tulen ja savukaasujen leviämisen.

Mekaanisen jousilaukaisun sulakkeen laukaisulämpötila on 72 °C. Se on avattava manuaalisesti.

Rajakytkimellä (lisävaruste) varustettu palopelti voidaan liittää myös yleisiin rakennusautomaatiojärjestelmiin.

Asennus

Tämän palopellin asennusohjeet löydät välilehdeltä Lataukset.

Huolto

Tuote ei vaadi varsinaista huoltoa säännöllisesti.

Palopeltien asianmukainen toiminta on kuitenkin varmistettava tarkistamalla ne säännöllisesti paikallisten rakennusmääräysten mukaisesti. Tarkastusten suositeltava vähimmäisväli on **6 kuukautta**. Testausasiakirjat tulee säilyttää tulevia tarpeita varten.

Jos mekaanisella jousilaukaisulla (vikaturvallinen) varustetun palopellin sulake on kulunut, se on vaihdettava uuteen.

Sulake vaihdetaan ottamalla palopelti pois kanavasta ja asentamalla takaisin paikoilleen virityksen jälkeen.

Mikäli palopelti ei läpäise testiä, ota yhteyttä valtuutettuun Haltonin edustajaan laitteen moitteettoman toiminnan varmistamiseksi.

Tekninen määrittely

Palopellillä on CE -sertifioitu ja -merkitty EN 15650 -standardin mukaisesti sekä palotestattu EN 1366-2 -standardin mukaisesti.

Palopelti täyttää palonkestoluokan **EI 120 (v_e i <-> o) S** vaatimukset (pystysuora-asennustapa) tai palonkestoluokan **EI 60 (v_e h_o i <-> o) S** vaatimukset (vaakasuora- ja pystysuora-asennustapa).

Palopellin vaippa täyttää kanavan tiiviysvaatimukset.

Pelti täyttää EN 1751 -standardin luokan 2 sisäistä vuotoa koskevat vaatimukset.

Palopellin vaippa on valmistettu sinkitystä teräksestä.

Palopellin läpät on valmistettu palonkestävistä asbestivapaasta levystä (mineraalikuitu).

Palopelti voidaan asentaa pysty- tai vaakasuuntaisesti kiviaineisiin, betonisiin tai kevyisiin rakenteisiin.

Palopellin läpän akseli ja mekaaninen jousilaukaisu voidaan asentaa mihin tahansa asentoon (360°) seinä-asennuksessa.

Palopelti voidaan asentaa kanavaan, tulo- tai poistoilmaventtiin lähelle.

Sulake aktivoituu (72 °C) lämpötilassa.

Tilauskoodi

EFC-D, MA-OP-FU-LS-ZT

D = Kanavaliitännän koko (mm)

100, 125, 160, 200

Muut ominaisuudet ja lisävarusteet

MA = Materiaali

GS Sinkitty teräs

OP = Toimilaite

MA Mekaaninen jousilaukaisu

FU = Sulakkeen laukaisulämpötila

72 72 °C

FR = Palonkestoluokka

60 EI 60 S (vaaka- ja pystysuoraan asennus)

120 EI 120 S (pystysuoraan asennus)

LS = Rajakytkin

NA Ei asennettu

LS1 Rajakytkin (kiinni)

ZT = Räätelöity tuote

N Ei

Y Kyllä (ETO)

Koodiesimerkki

EFC-100, MA=GS, OP=MA, FU=72, LS=NA, ZT=N