

Halton DFA – Kvadratisk konspridare



Översikt

Avslutad 14.6.2024

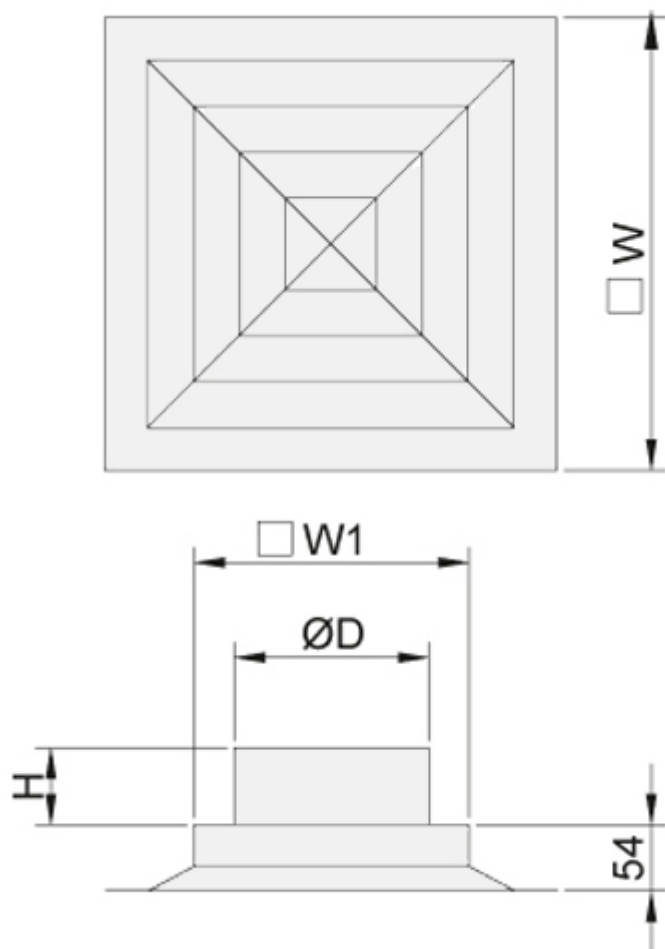
-> ingen ersättningsprodukt tillgänglig

- Horisontell lufttillförsel, kan även användas för frånluft
- Installeras i undertaket, utförande i lätt aluminium
- Cirkulär kanalanslutning med inbyggd gummipackning
- Öppningsbar kondel för enkel rengöring av spridaren och kanalsystemet

Tillbehör

- Halton TRI-anslutningslåda med mät- och injusteringsfunktioner

Dimensioner



NS	W	W1	H	ØD
125	295	150	63	124
160	370	225	63	159
250-445	445	300	63	249
250-520	520	375	63	249
315	520	375	63	314
400	595	450	100	399

Material

Komponent	Material	Ytbehandling	Anmärkning
Ram	Aluminium	Polyesterlackerad / vit (RAL 9003/ 30% glansvärde)	Epoxilackerad (100%) som tillval
Frontplåt	Aluminium	Polyesterlackerad / vit (RAL 9003/ 30% glansvärde)	Epoxilackerad (100%) som tillval
Perforerad plåt	Galvaniserad stål	45 % perforering	–
Anslutningslåda / stös	Galvaniserad stål	–	–

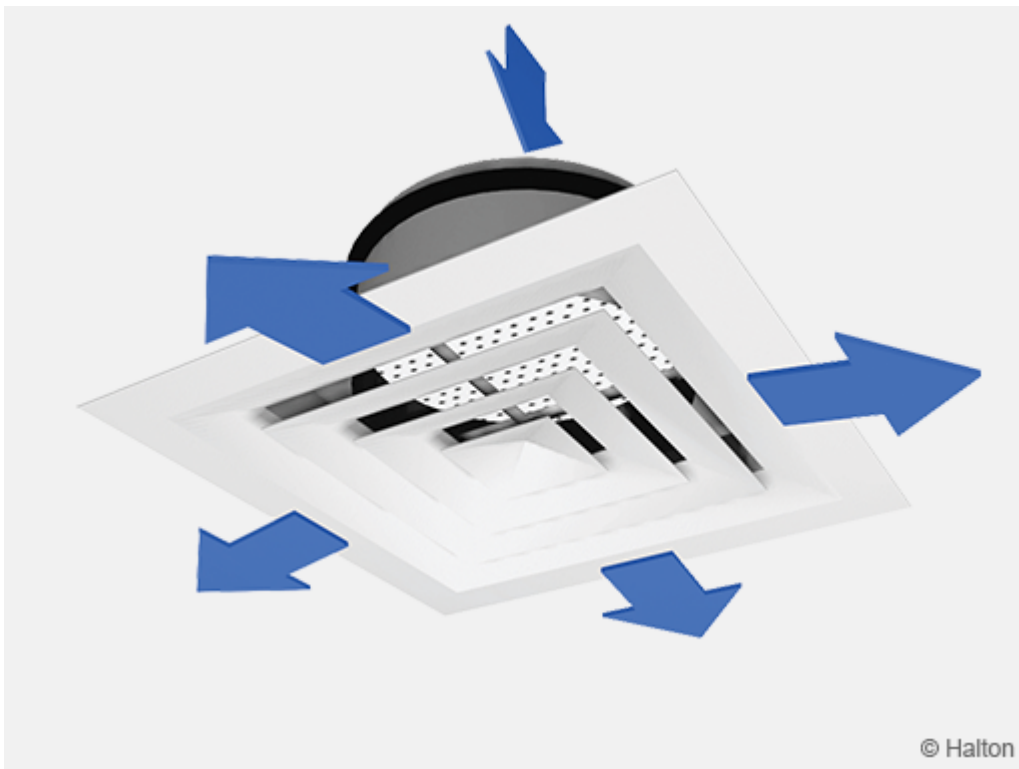
Tillbehör

Tillbehör	Kod	Beskrivning
Anslutningslåda med injustering	TRI	För balansering och utjämning av luftflöde (med don för injustering och mätning)
Ljuddämpning	IN	Polyesterfiber i TRI-lådan
Don för mätning och injustering av luftflöde	MSM	För tilluftsinstallation



Fig.1. Halton DFA diffuser with Halton TRI plenum

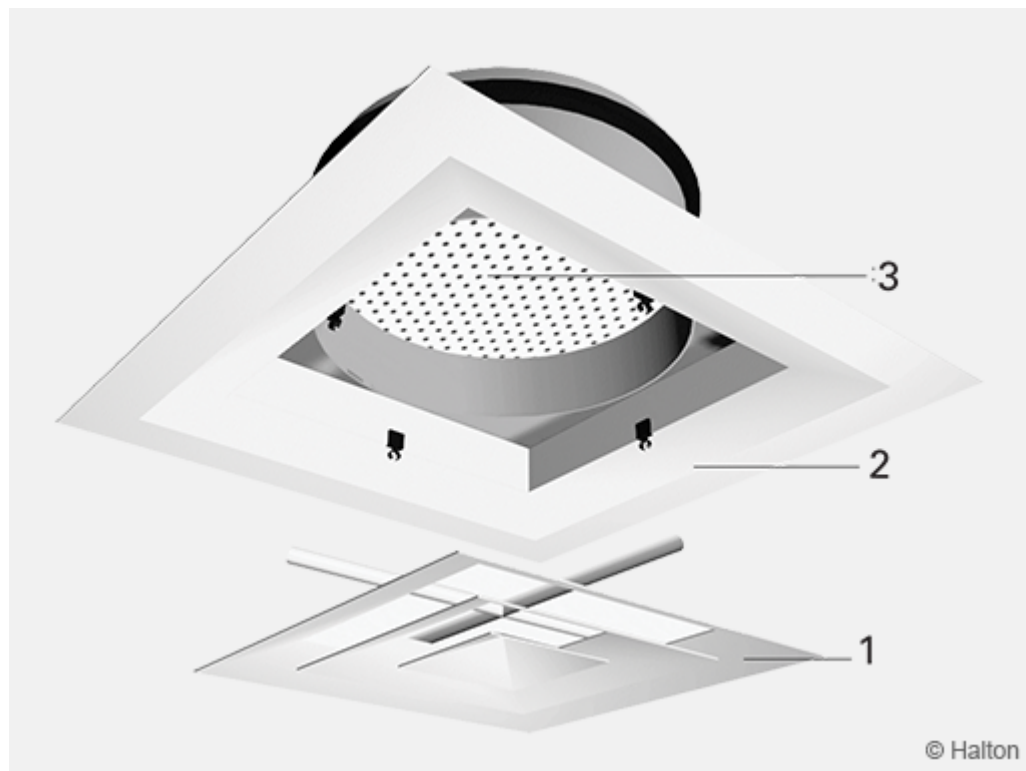
Funktion



Luften tillförs horisontellt i rummet genom spalterna i den koniska frontplåten . Den inblåsta luften blandas med rumsluften utanför spridaren.

Spridarens fasta koner är konstruerade för att få luften att strömma utefter taket. Halton DFA-spridaren kan även användas som frånluftsdon.

Installation

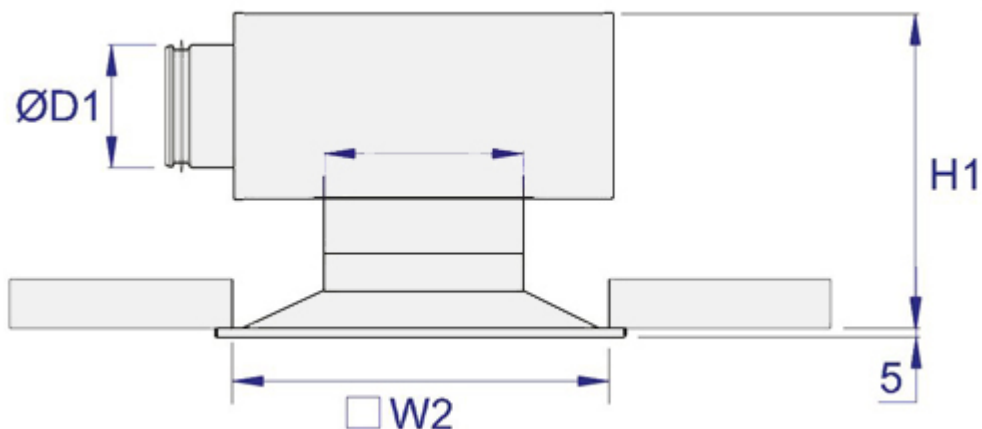


Kod beskrivning

1. Frontplåt
2. Ram
3. Perforerad plåt

Spridaren ansluts antingen direkt till kanalen eller via en Halton TRI-anslutningslåda.

Installation med Halton TRI-anslutningslåda



ØD	ØD1	TRI	W2	H1
125	100	100-125	235	272-322
160	125	125-160	310	302-352
250-445	160	160-250	385	342-392
250-520	200	200-250	460	392-442
315	315	250-315	460	456-506
400	250	250-400	535	456-506

Installation i kanalsystem

Om Halton DFA-spridaren monteras utan Halton TRI-anslutningslåda, rekommenderar vi att en rak kanalsträcka på minst 3xD installeras före själva spridaren.

Injustering

Vi rekommenderar att du ansluter spridaren till en Halton TRI-anslutningslåda utrustad med ett MSM-don för att kunna göra injustering och uppmätning av luftflödet. Tilluftsflödet justeras med hjälp av mät- och injusteringsdonet MSM.

Öppna frontplåten, för in slangarna och ställvredet genom spridaren. Mät upp differenstrycket med en manometer. Luftflödet beräknas enligt formeln nedan.

$$q_v = k * \sqrt{\Delta p_m}$$

Justera in luftflödet genom att vrida ställvredet tills önskad inställning uppnåtts. Lås fast spjälläget med en skruv.

Stoppa tillbaka slangarna och vredet i lådan och sätt tillbaka frontplåten.

Värdet på koefficienten k för installationer med olika säkerhetsavstånd (D = kanaldiameter) framgår nedan

TRI	>6xD	min 3xD
100	6.0	7.5
125	9.9	12.6
160	16.9	21.9
200	28.3	31.0
250	47.9	51.5
315	78.6	–

Service

Fatta tag i mittdelen och dra försiktigt ut frontplåten (mittkonerna).

Ta loss den perforerade plåten från tilluftskanalen och stosen.

Rengör delarna med en fuktig trasa.

Tryck tillbaka den perforerade plåten på plats.

Tryck tillbaka frontplåten på plats till den snäpper fast.

Alternativ: med Halton TRI-anslutningslåda + MSM

Ta bort mät- och injusteringsdonet genom att dra försiktigt i dess axel (inte i ställvredet).

Rengör delarna med en fuktig trasa. Sänk inte ner dem i vatten.

Sätt tillbaka mät- och injusteringsdonet genom att trycka på axeln tills stoppet tar emot.

Tryck in frontplåten på plats så att klämmorna snäpper fast.

Specifikation

Spridaren utförs i strängpressad aluminium, anodiserad eller polyesterlackerad i vit standardfärg (RAL 9003).

De sneda hörnfogarna i ytterramen och mittkonen är svetsade så att de nästan är osynliga.

Spridaren förses med övergång av förzinkat stål för anslutning till cirkulär kanal. Stosen har en inbyggd gummipackning som sluter lufttätt mot kanalen.

Spridaren ansluts till kanalsystemet via en anslutningslåda som är försedd med polyester med tvättbar yta som ljuddämpningsmaterial.

Anslutningslådan levereras med ett don för mätning och injusteringsdonet i lådan.

Spridarens frontplåt kan tas bort för att man ska komma åt mät- och injusteringsdonet i lådan.

Produktkod

DFA-D-A; FI-CO-ZT

D = Diameter på kanalanslutning (mm)

125, 160, 250, 315, 400

A = Spridarstorlek

295, 370, 450, 520, 595

Specialutförande och tillbehör

FI = Ytbehandling

PN Lackerad

CO = Färg

SW Signal white (RAL 9003)

X Specialfärg (RAL XXXX)

ZT = Kundpassad produkt

N Nej

Y Ja (ETO)

Tillbehörsprodukter

TRI Anslutningslåda

Kodexempel

DFA-125-295, FI=PN, CO=SW, ZT=N