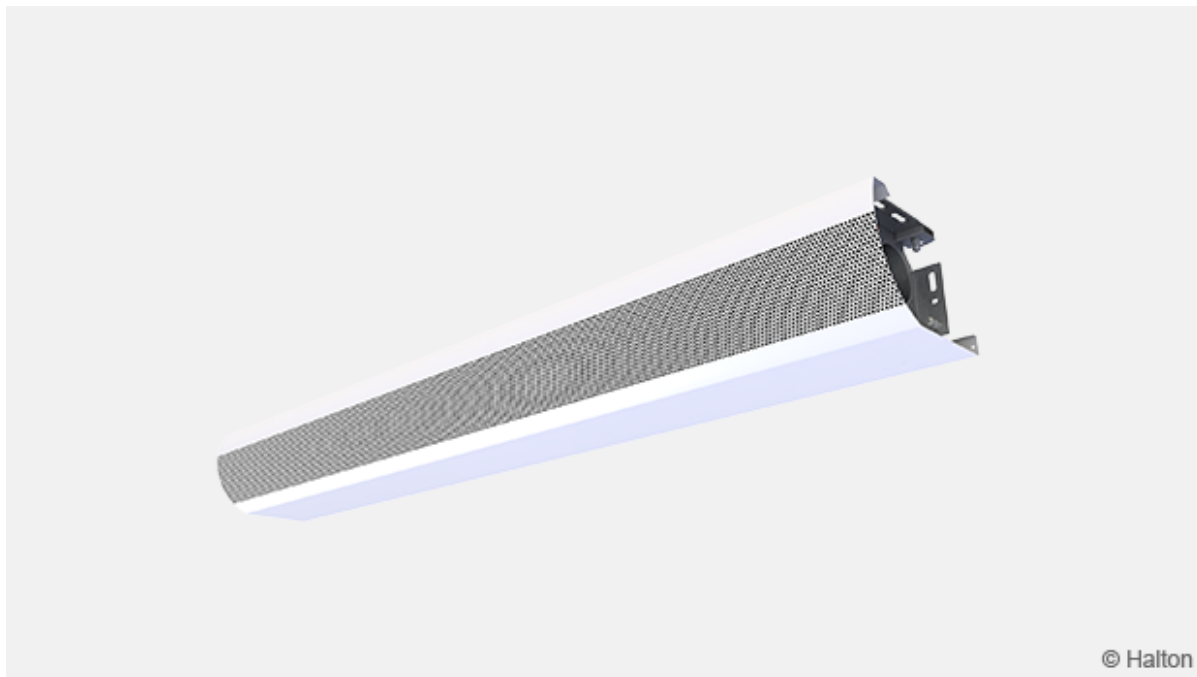


Halton CBH – Kylbaffel



Översikt

- Tilluftskylbaffel för kylning och uppvärmning för synlig vägginstallation
- Lämplig för hotellrum med höga krav på termisk komfort och rumsakustik
- Idealisk även för andra typer av byggnader i vilka man vill ha en bra inomhusmiljö och individuell reglering av rumsklimatet
- Begränsat underhållsbehov tack vare enkel och hygienisk konstruktion

Produktmodeller och tillbehör

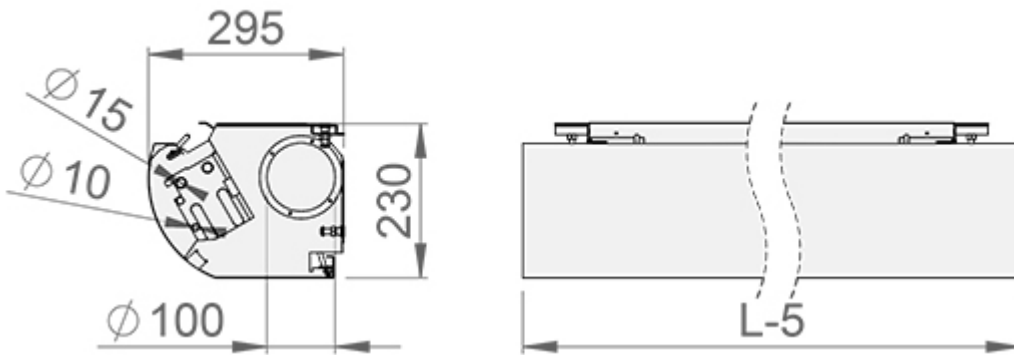
- Modell med kombinerat värme och kylbatteri
- Alternativa positioner för anslutning av kyl-/värmevattenrör
- Batteri med avluftningsventil

Halton kylbaffel är certifierade av Eurovent Certita.

[Länk till certifikatet](#)

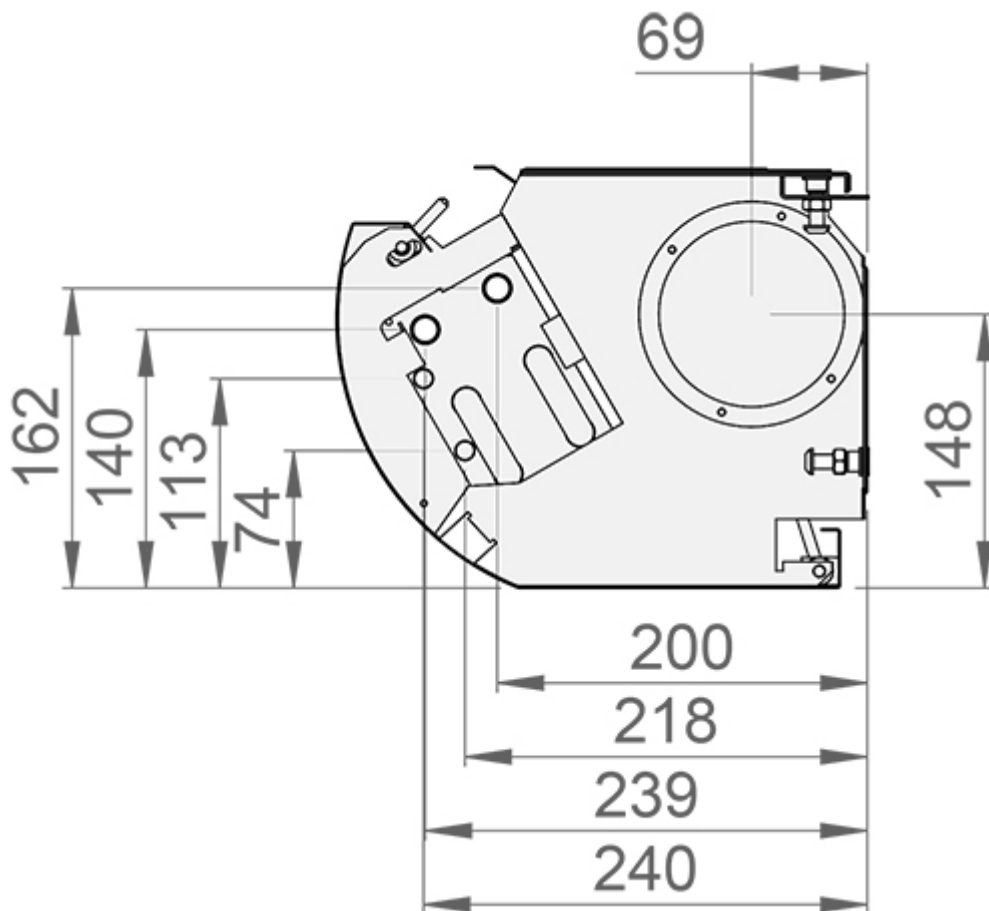


Dimensioner



Batteri längd	1500, 1600, ..., 4700
L-5	1795, 1895... 4995
kg/m	10

Placering av röranslutningarna



Material

Komponent	Material	Ytbehandling	Anmärkning
Frontplåt	Galvaniserad stål	Polyesterlackerad vit RAL 9003 eller RAL 9010 (20 % glansvärde)	Specialfärger och polyester-epoxi lackering som tillval
Tilluftskammare	Galvaniserad stål		
Stöd	Galvaniserad stål		
Fästbeslag	Galvaniserad stål		
Batterirör	Koppar		
Batteriflansar	Aluminium		

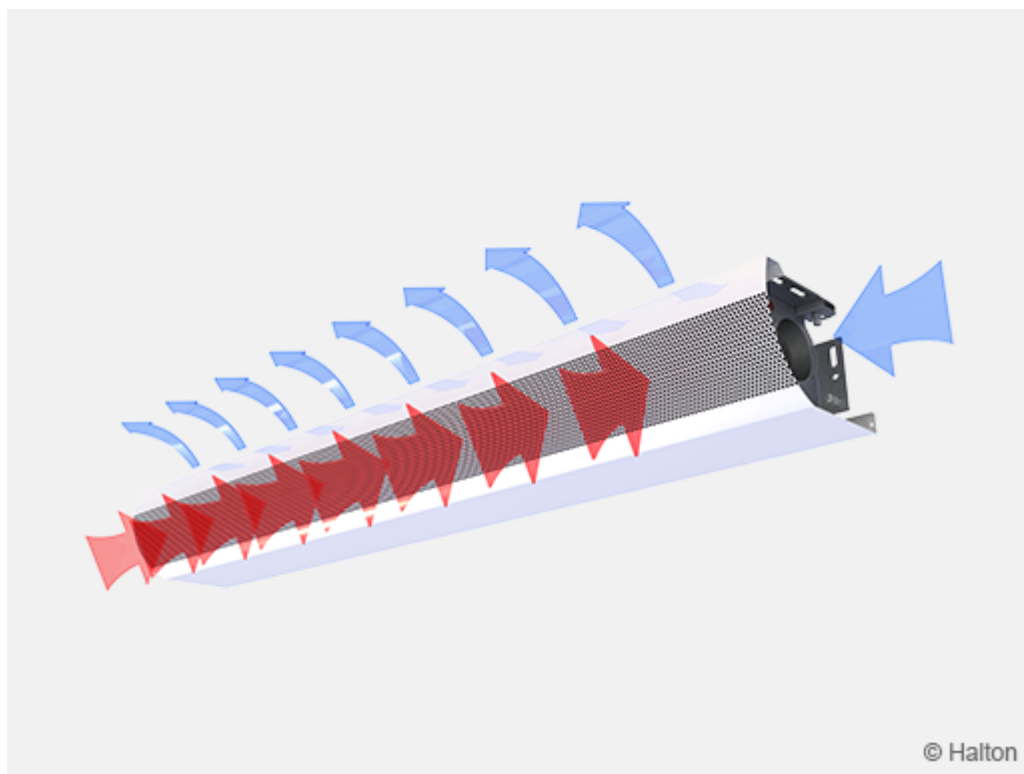
Vattenrören för kylning/värmning är av typen Cu15/Cu10 med en vägg tjocklek av 0.9-1.0 mm och uppfyller därmed kraven i den europeiska standarden EN 1057:1996.

Högsta tillåtna driftstryck i kretsen med cirkulerande kallt/varmt vatten är 1,0 MPa.
Anslutningsdiameter för tilluftskanalen är 100 mm.

Tillbehör

Tillbehör/Modell	Kod	Beskrivning	Anmärkning
Kombinerat kyl och värmebatteri	TC = H eller F	H = Batteri med varm-vatten cirkulation F = Batteri med varm-vatten cirkulation och med avluftningsventiler	Kyll/värme vatten rör med anslutningsdiameter Ø 15/10 mm
Batteri utrustat med avluftningsventiler	TC = D eller F	D = Batteri med kallvatten-cirkulation F = Batteri med varm vatten cirkulation och avluftningsventiler	Kyll/värme vatten rör med anslutningsdiameter Ø 15/10 mm
Vattenanslutningar	WD = S eller O	S = Rak anslutning O = Röranslutning på luftbatteriet på motsatt sida som tilluft anslutningen	
Kanalinklädnad	Tillverkas enligt önskemål. Kontakta Halton för exakt utförande	Längder 800, 900, eller ...2500 mm	Grundmålat galvaniserat stål. Polyester lackerat, vit RAL 9003 / 20% glansvärde

Funktion



Primärluften kommer in i kylbaffelns tilluftskammare. Den tillföres till rummet via dysor genom spalt på baffelns ovansida.

I primärluftsdysorna induceras på ett effektivt sätt rumsluft som kyls eller värms då den passerar batteriet.

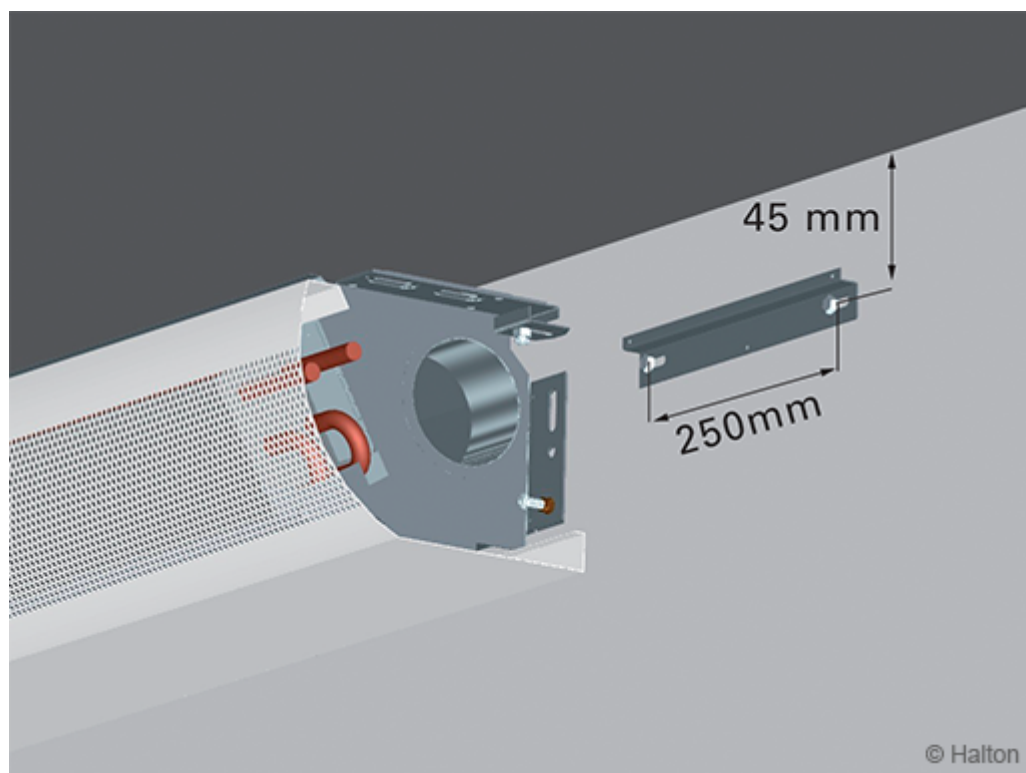
Den uppblandade luften tillföres horisontellt utefter takytan.

Baffeln kan fås med två olika dysstorlekar anpassade för olika tilluftsflöden.

Baffelns kyl- och värmeeffekt regleras med hjälp av en rumstermostat som styr vattenflödet genom batteriet.

Halton CBH aktiv kylbaffel är avsedd för synlig montering intill väggen.

Installation



Fäst baffeln mot väggen med hjälp av de två fästbeslagen som ingår i leveransen. Passa in baffeln horisontellt och vertikalt till önskat läge med hjälp av de två justerskruvarna. Baffeln låses i inställt läge med hjälp av skruvar i förborrade hål i baffeln.

Huvudledningarna för kyl- och värmevatten bör dras ovanför baffeln för att undvika att det uppstår luftfickor.

Anslutningspunkterna för luft och vatten specificeras vid beställningen.

Tack vare den symmetriska konstruktionen kan dock anslutningspunkterna vid behov ändras på plats på följande sätt:

- ta bort pluggen och sätt dit den på baffelns andra kortsida
- lossa på de fyra fästskruvarna, vänd på batteriet och fixera det samt avsluta med att skruva fast de fyra fästskruvarna.

Injustering

Kylning

Det rekommenderade kylvattenflödet är 0,03 – 0,10 kg/s, vilket innebär en temperaturstegring på 1 – 4 °C i batteriet.

Inloppsvattnet till batteriet bör ha en temperatur på 14 – 16 °C för att undvika kondens.

Uppvärmning

Det rekommenderade värmevattenflödet är 0,01 – 0,04 kg/s vilket innebär en temperatursänkning på 5 – 15 °C i batteriet.

Injustering och styrning av vattenflöden

Erforderliga vattenflöden injusteras med hjälp av reglerventiler som installeras i batteriets kyl- och värmevattenutlopp.

Genom att reglera vattenflödet styrs avgiven kyl-/värmeeffekt i baffelns batteri. Vattenflödet kan regleras med en avstängningsventil (AV/PÅ) eller proportionellt med en 2- eller 3-vägs motorventil.

Injustering av tilluftsflödet

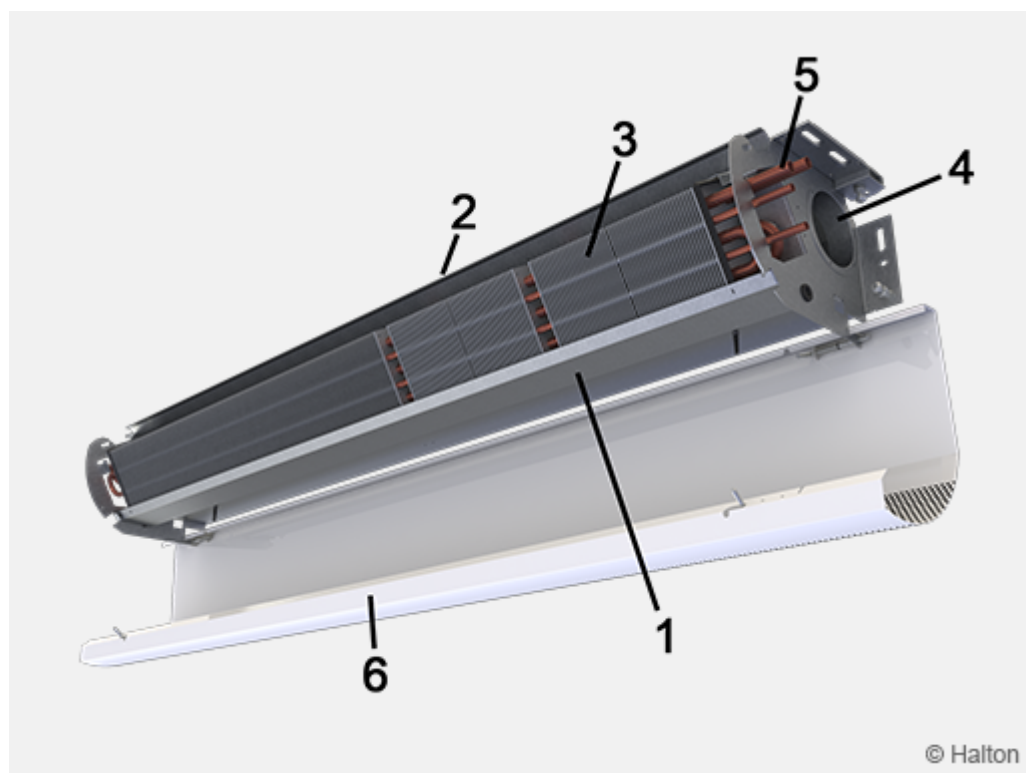
Varje baffel är försedd med ett uttag för mätning av statiskt tryck vilket möjliggör snabb och noggrann uppmätning av tilluftsflödet.

Luftflödet beräknas enligt formeln nedan.

$$q_v = k * l_{\text{eff}} * \sqrt{\Delta p_m}$$

Modell	Dysa	k
CBH/F, CBH/K	3	0.73
CBH/G, CBH/M	4	1.04

Service



Kod beskrivning

1. Frontplåt
2. Tilluftskammare
3. Batteri
4. Invändig tilluftanslutning
5. Röranslutningar
6. Kanalinklädnad

Tack vare att den aktiva kylbaffeln Halton CBH är öppningsbar, kan rengöring av tilluftskammaren och batteriet utföras snabbt och enkelt. Frontplåten kan öppnas i två sektioner om baffellängden överstiger 2500 mm.

Rengör frontplåten med en fuktig trasa.

Gör försiktigt rent batteriet med hjälp av en dammsugare så att inte aluminiumflänsarna skadas.

I tilluftskammaren sitter ett lock vid baffelns bakre ände och det kan tas bort vid rengöring.

Beskrivningstext

Den aktiva kylbaffeln har en odelad envägs luftinblåsning.

Tilluftskammaren tillverkas i ett enda stycke utan skarvar. Frontplåten kan öppnas och tas bort utan specialverktyg för rengöring.

Kylbaffeln är 295 mm bred och 230 mm hög. Inloppsstosen har en diameter på 100 mm.

Frontplåten utförs i galvaniserad stål med en tjocklek av 0,75 mm.

Alla synliga delar epoxilackeras med vit färg RAL 9003 eller RAL 9010 (20 % glansvärde).

Kylbatteriet består av sex 15 mm seriekopplade rör på vilka det sitter aluminiumflänsar.

Alla skarvar löds och tryckprovas på fabrik.

Anslutningsrören är av koppar. Rörens vägg tjocklek är 0.9-1.0 mm.

Värmebatteriet innehåller två seriekopplade 10 mm rör.

Högsta driftstryck i rörsystemet är 1,0 MPa.

Varje baffel förses med ett avtagbart plastskydd.

Kanalanslutningen och rörändarna pluggas före transport.

Varje baffel kan identifieras via en fastsatt etikett med serienumret.

Beställningskod

CBH/F-E-L-C; WD-TC-CO-FP-ZT

S = Spridningsbild och dysalternativ

F Envägs inblåsning / Höger / Dysa 3

K Envägs inblåsning / Vänster / Dysa 3

G Envägs inblåsning / Höger / Dysa 4

M Envägs inblåsning / Vänster / Dysa 4

E = Kanalanslutning/Storlek/Spjäll

S1N Rakt / 100 / Utan spjäll

L = Total längd

1800, +100, ..., 5000

C = Effektiv längd (Batterilängd)

1500, +100, ..., 4700

Andra alternativ och tillbehör

WD = Placering av röranslutningar

S Rakt

O Motsatta

TC = Kyl- / värmefunktion (batterityp)

C Kyla

H Kyla och värme

D Endast kyla, luftningsventiler

F Kyla+värme, luftningsventiler

CO = Färg

SW Signalvit (RAL 9003)

W Kritvit (RAL 9010)

X Specialfärg

FP = Typ av fronpanel

C Standard

ZT = Kundanpassad produkt

N Nej

Y Ja (ETO)

Kodexempel

CBH/F-S1N-1800-1500, WD=S,TC=C, CO=SW, FP=C, ZT=N