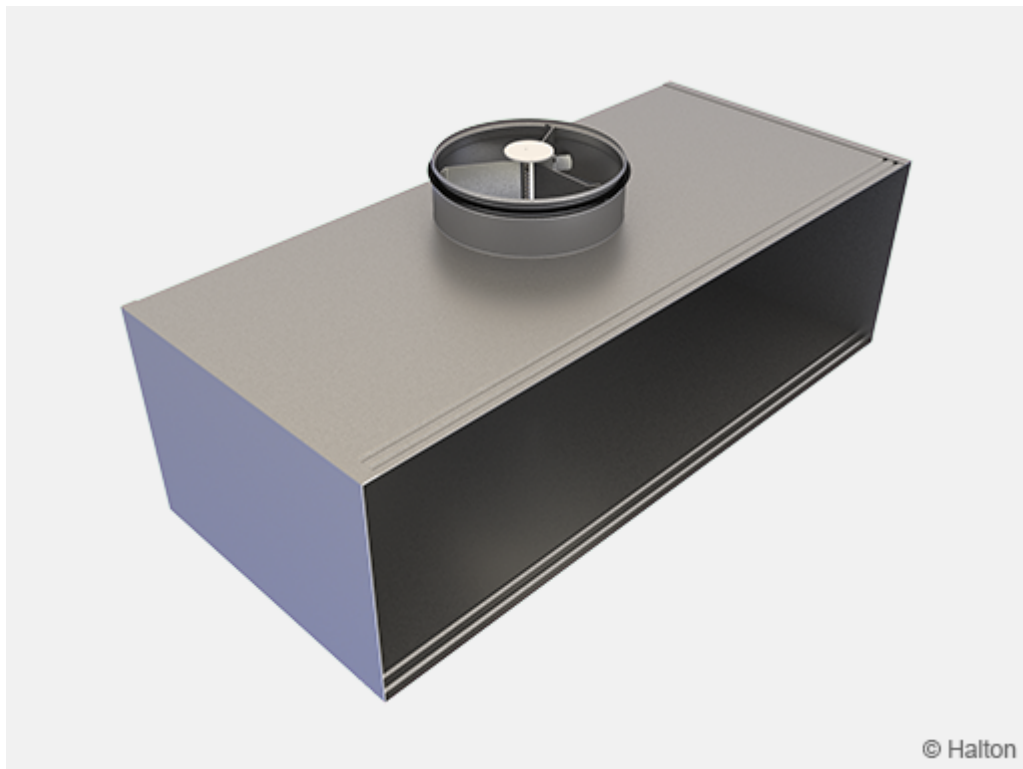


Halton BDR – Anslutningslåda för galler



Översikt

- Låda för anslutning av till-/frånluftsgaller till kanalsystem
- Säkerställer god funktion hos tilluftsspridaren
- Stort urval av gallerdimensioner
- Gallret sätts fast med clips
- Åtkomst för kanalrengöring

Produktmodeller och tillbehör

- Modell med ljuddämpningsmaterial
- Borttagbart don för mätning och injustering av luftflöde

Dimensioner

Valbar dimension	Mått	Notering
L (Nominell längd)	Innermått = $L-5$ mm	Nominell längd väljs samma som längden på tillhörande galler
H (Nominell höjd)	Innermått = $H-5$ mm	Nominell höjd väljs samma som höjden på tillhörande galler
D (Anslutning)	$W1 = D/2+30$ mm	För BDR/S-T och BDR/S-S
	$W1 = W/2$	För andra konfigurationer med W1 mått

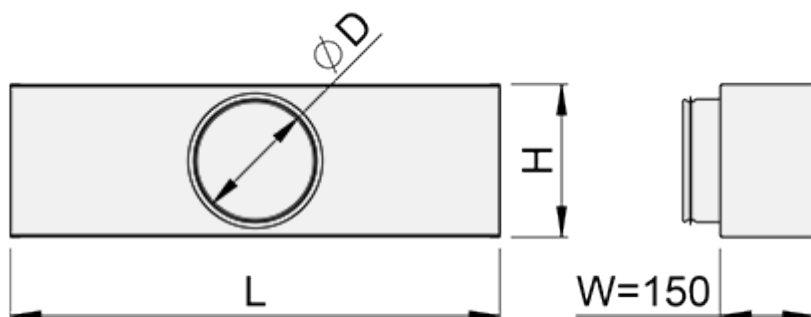


Fig.1. Standard med anslutning bak (BDR/S-B)

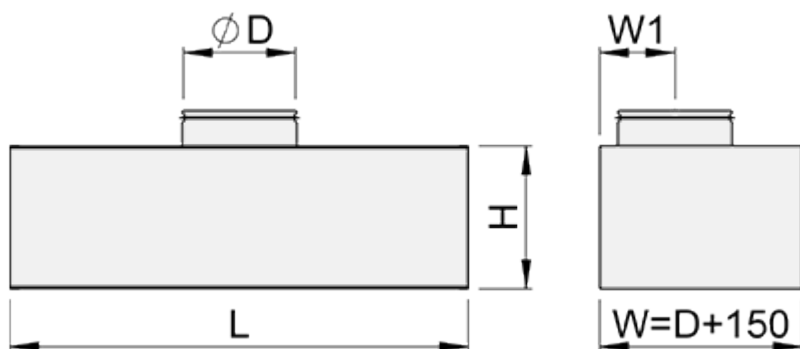


Fig.2. Standard med anslutning upp/ner (BDR/S-T)

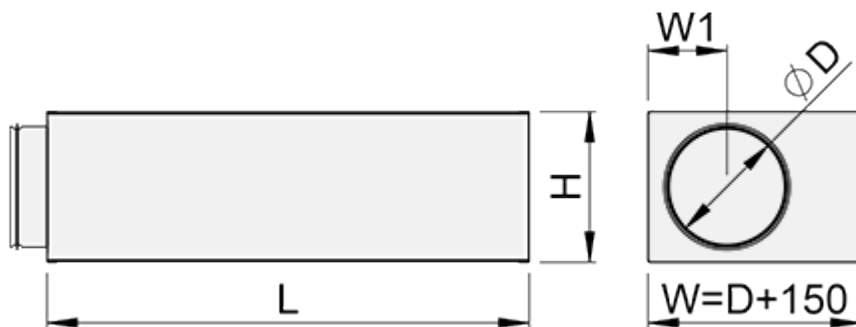


Fig.3. Standard med anslutning sida (BDR/S-S)

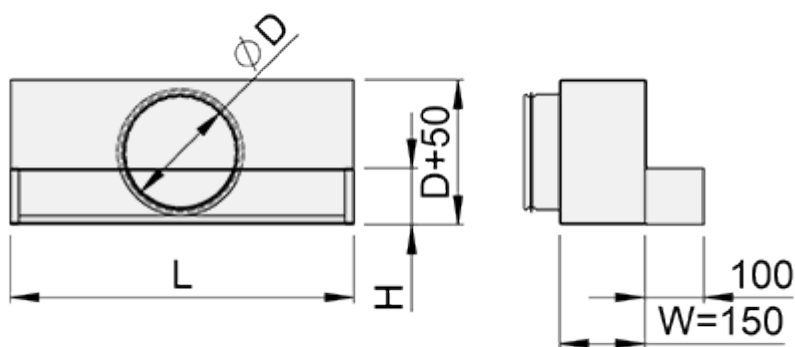


Fig.4. L-form med anslutning bak (BDR/L-B)

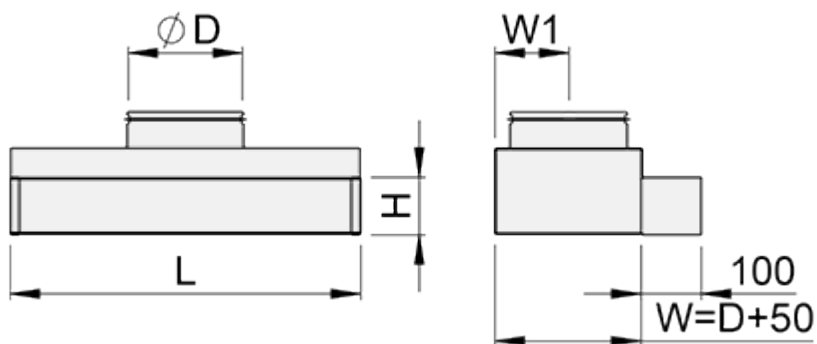


Fig.5. L-form med anslutning upp (BDR/L-T)

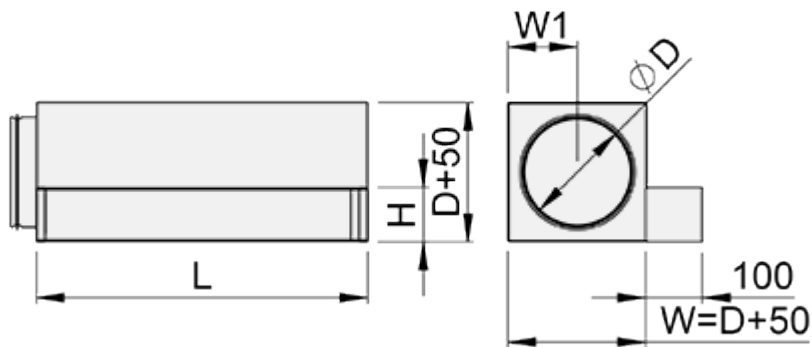


Fig.6. L-form med anslutning vänster (BDR/L-L)

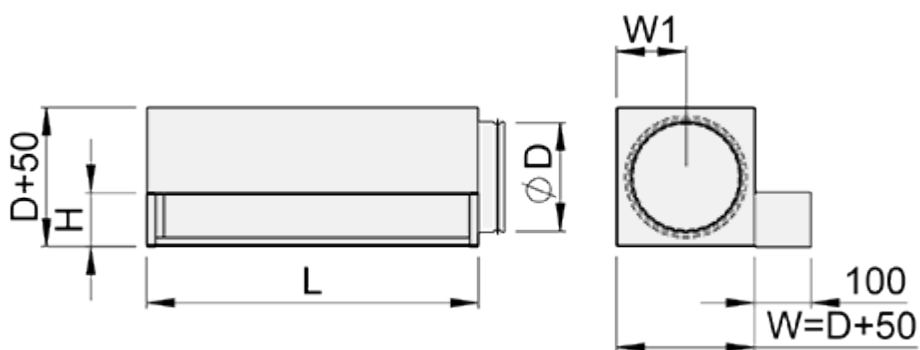


Fig.7. L-form med anslutning höger (BDR/L-R)

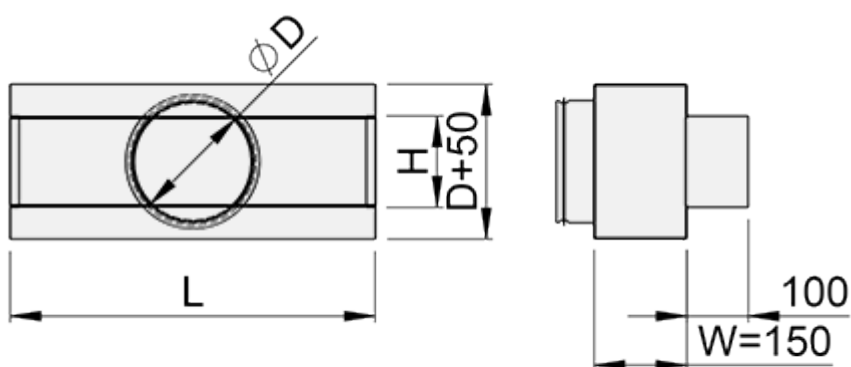


Fig.8. T-form med anslutning bak (BDR/T-B)

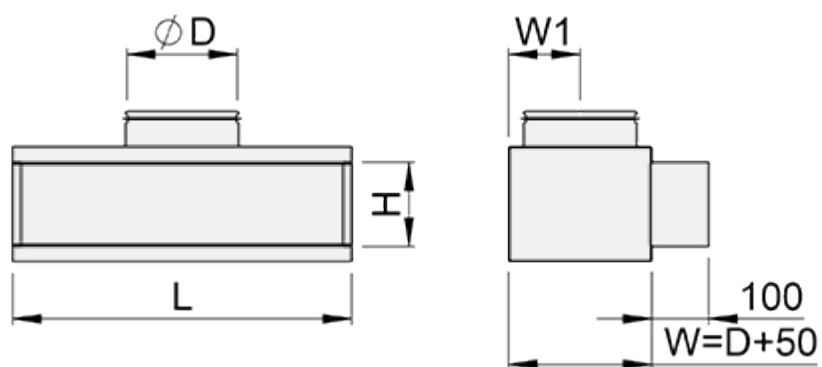


Fig.9. T-form med anslutning upp (BDR/T-T)

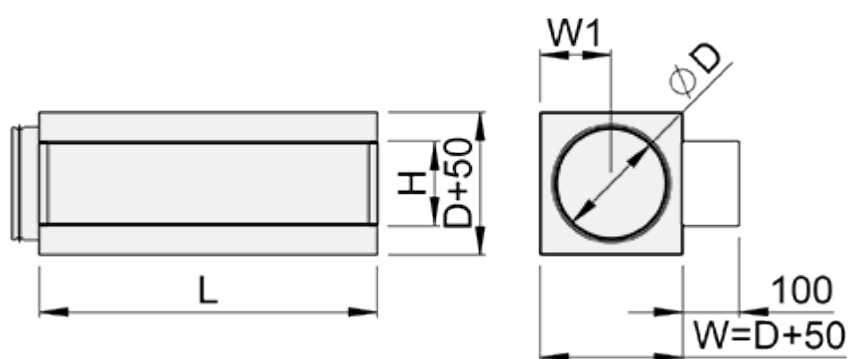
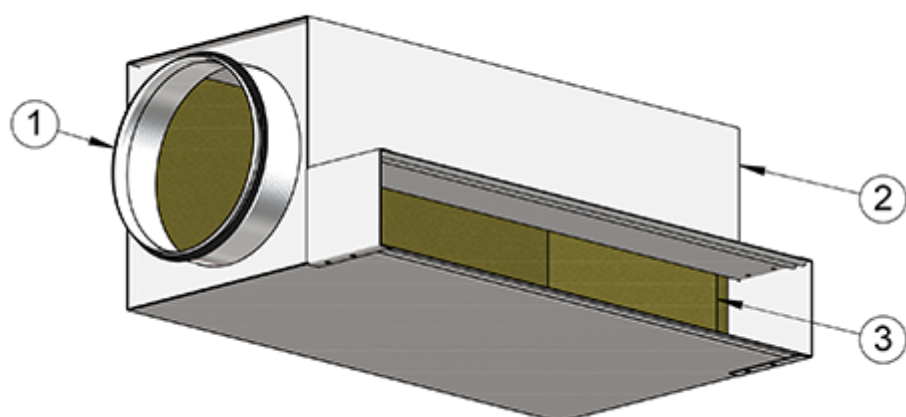


Fig.10. T-form med anslutning sida (BDR/T-S)

Material

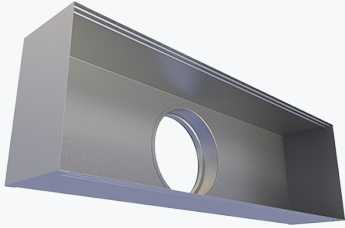
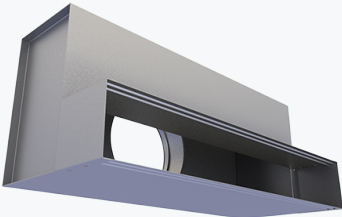
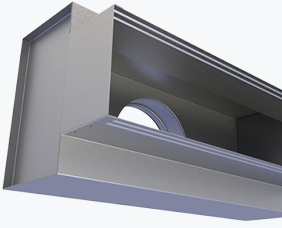
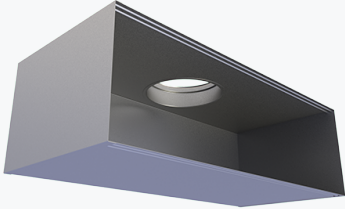
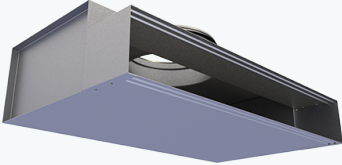
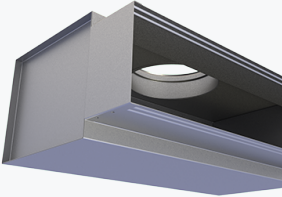
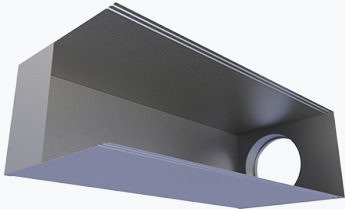
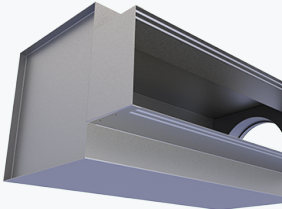
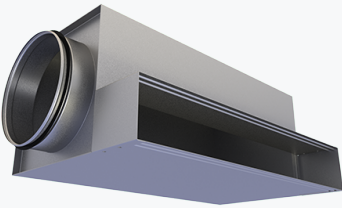


No.	Komponent	Material	Anmärkning
1	Stos	Galvaniserad stål	–
2	Anslutningslåda	Galvaniserad stål	–
3	Isolering	Mineralull	Mineralullen är fastsatt med stift

Tillbehör

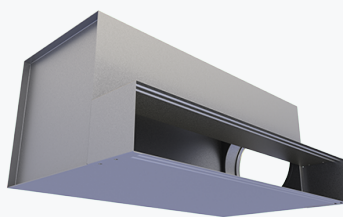
Tillbehör	Kod	Beskrivning
Ljuddämpning	IN	Mineralull på två sidor i BDR-anslutningslådan
Ljuddämpning	IN	Mineralull på fem sidor i BDR-anslutningslådan
Mät- och injusteringsdon för luftflöde	MSM	För tilluftsinstallation (för stos med diameter Ø 315)
Mät- och injusteringsdon för luftflöde	MEM	För frånluftsinstallation

Produktmodeller

Anslutnings-alternativ	Modell		
	S (Standard)	L (L-form)	T (T-form)
B (Bak)	 *		
T (Upp)			
S (Sida)		—	
L (Vänster)	—		—

R
(Höger)

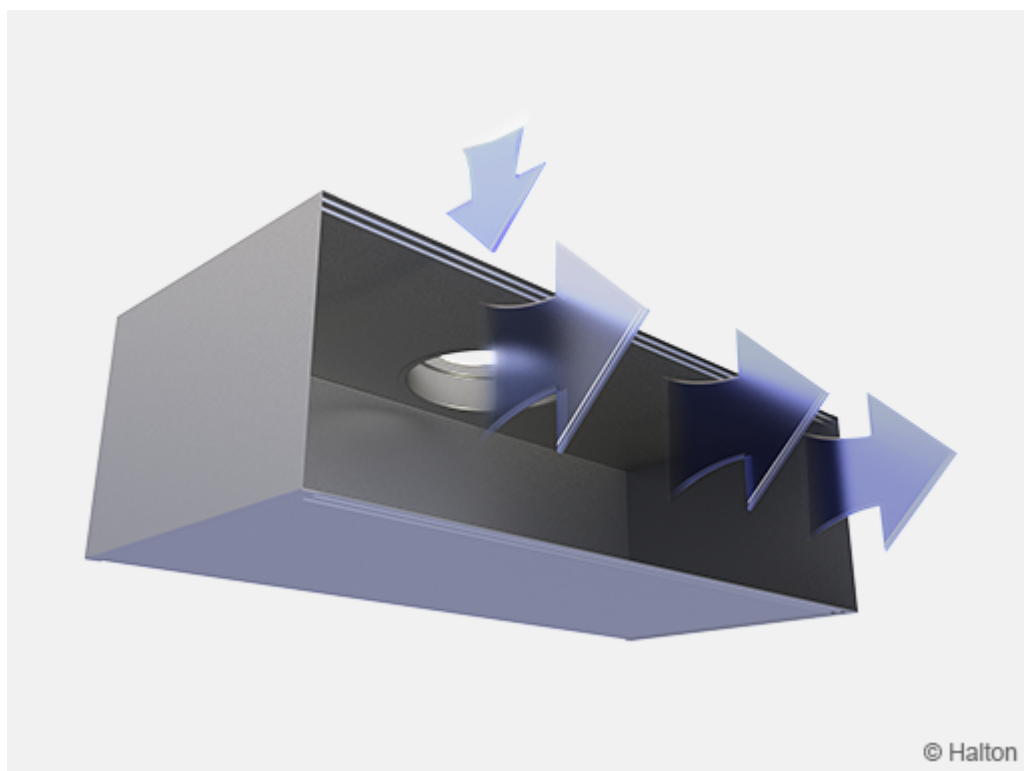
—



—

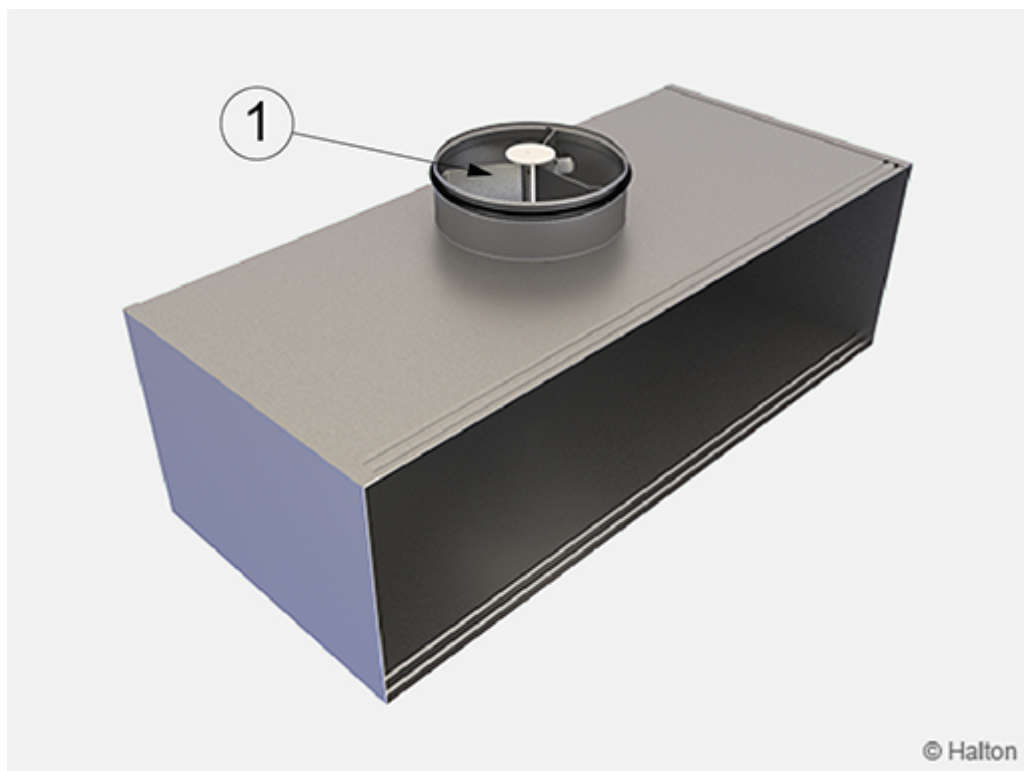
* Endast tillgänglig när höjden är över 150 mm.

Funktion



Luftens tryck och hastighet sjunker inne i Halton BDR-anslutningslådan. Därför sprids tilluften jämnt över hela gallerytan. Luftflödet kan justeras med hjälp av mät- och justeringsdonet MSM (extra tillbehör).

Installation



Lådan ansluts till kanalsystemet via en stos.

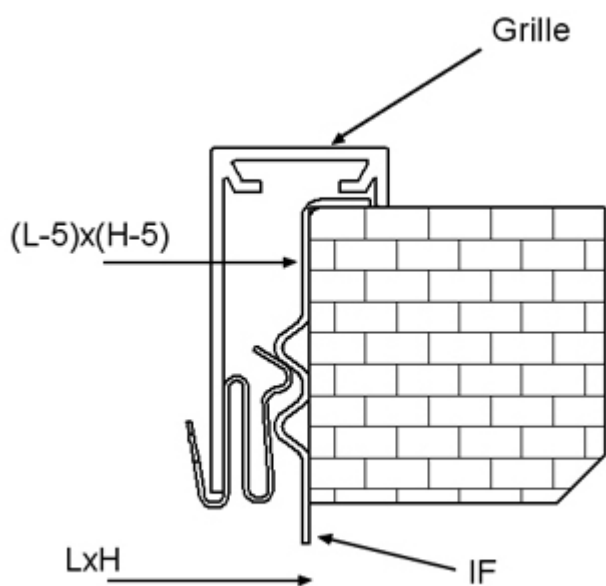
Om lådan är försetts med ett mät- och injusteringsdon (1) är rekommenderat säkerhetsavstånd uppströms om utrustningen $3xD$, för att luftflödesmätningen ska ge tillförlitligt resultat.

Donets ställvred får inte böjas för mycket.

Vid installation i vägg är det nödvändiga hålets storlek minst (L x H).

I stosen finns två spår för fastsättning av galler med clips.

Clip Fastening för grille (Standard)



Injustering

Vi rekommenderar att gallern kopplas till Halton BDR-anslutningslådan utrustad med ett MSM-don för att kunna göra injustering och uppmätning av luftflödet.

Tilluftsflödet bestäms med hjälp av mät- och injusteringsdonet MSM.

Lossa på gallret och för in slangarna och ställvredet genom det.

Tryck tillbaka gallret på plats.

Mät upp differenstrycket. Luftflödet beräknas enligt formeln nedan.

$$q_v = k * \sqrt{\Delta p_m}$$

Justera in luftflödet genom att vrida ställvredet tills önskad inställning uppnåtts.

Lås fast spjälläget med en skruv.

Återställ slangarna och ställvredet i lådan och sätt tillbaka gallret.

Värdet på koefficienten k för installationer med olika säkerhetsavstånd (D = kanaldiameter) framgår nedan

Tilluft

BDR-D	>8xD	min 3xD
125	9.9	12.6
160	16.9	21.9
200	28.3	31.0
250	47.9	51.5
315	78.6	–

Frånluft

Luftflödet bestäms efter uppmätning av tryckskillnaden mellan mätuttaget på Halton BDR-anslutningslådan och rumsluften.

Luftflödet beräknas enligt formeln ovan.

Önskat luftflöde kan justeras in genom att man vrider på ställvredet i injusteringsdonet MEM.

Service

Ta bort mät- och injusteringsdonet genom att dra försiktigt i dess axel (inte i ställvredet).

Rengör delarna med en fuktig trasa. Sänk inte ner dem i vatten.

Sätt tillbaka mät- och injusteringsdonet på plats genom att trycka på axeln tills stoppet tar emot.

Beskrivningstext

Halton BDR-anslutningslådan utförs i galvaniserad stål.

Anslutningslådan har ett don för mätning och injustering av luftflödet.

Gallret är borttagbart för att man ska komma åt mät- och injusteringsdonet i lådan.

Anslutningslådan innehåller mineralull som ljuddämpningsmaterial.

I anslutningslådan dämpas kanaltryck och lufthastighet så att tilluften fördelas jämnt över hela gallerytan varvid en bättre luftfördelning uppnås.

Beställningskod

BDR/M-L-H-A; D-N-GM-FS-AO-AM-MM-ZT

M = Model

S Standard

L L-form

T T-form

L = Längd

200, 201, 202, 203, ... +1, ..., 20000

H = Höjd

50, 51, 52, 53, ... +1, ..., 670

A = Anslutningsalternativ

B Bak

T Upp

S Sida

L Vänster

R Höger

Andra alternativ och tillbehör

D = Anslutningsdimension

100, 125, 160, 200, 250, 315, 355, 400, 500

N = Antal anslutningar

1, 2, 3, 4 ..., 10

GM = Gallertyp

AGC AGC

AHD AHD

ALE ALE

AWE AWU

FLE FLE

FLU FLU

HDF HDF

WDD WDD

FS = Fastsättning av galler

CL Clips

SF Skruv

CC Dold skruv

NA Ingen

AO = Alternativ för ljuddämpning

2 Ljuddämpning på 2 sidor

5 Ljuddämpning på 5 sidor

NA Ingen

AM = Ljuddämpningsmaterial

P Polyesterfiber

M Mineralull

NA Inget

MM = Mät- och injusteringspjäll

S MSM (tilluft)
E MEM (frånluft)
NA Inget

ZT = Kundapassad produkt

N Nej
Y Ja

Kod exempel

BDR/L-1000-200-T, D=100, N=1, GM=AGC, FS=CL, AO=NA, AM=NA, MM=NA, ZT=N