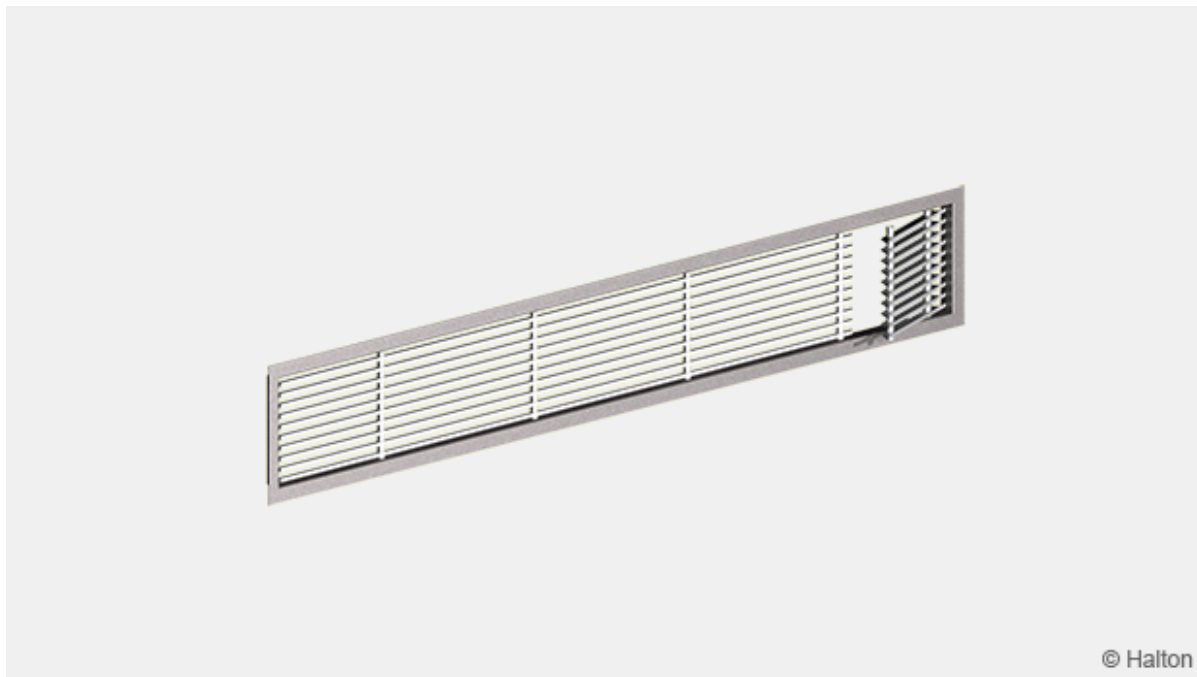


Halton ASC – Fönsterbänksgaller



Översikt

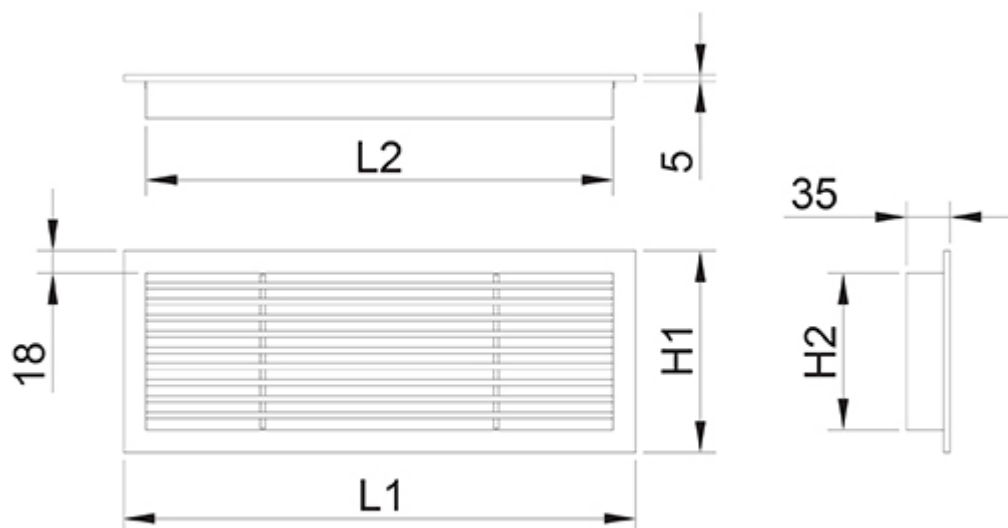
- Installationer i fönsterbänk, fläktkonvektorsystem
- Tilluft, kan även användas för frånluft
- Fasta lameller, stabil spridningsbild utan avböjning eller med en vertikal vinkelavböjning på 15°
- Estetiskt tilltalande konstruktion i aluminium
- Borttagbart galler förenklar rengöring av det och kanalsystemet

Produktmodeller och tillbehör

- Modell utan ram
- Modell med inspektionslucka
- Montageram

Dimensioner

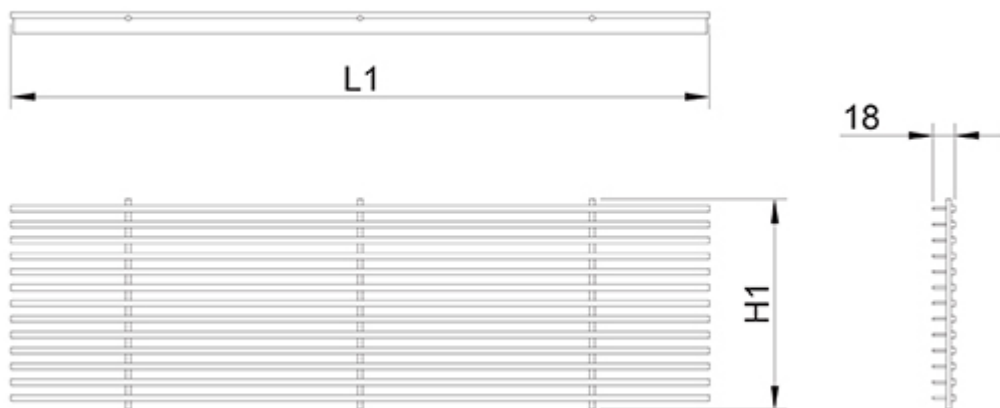
Halton ASC med ram



LxH	L1	L2	H1	H2
600×100	612	576	112	76
600×150	612	576	162	126
800×100	812	776	112	76
800×150	812	776	162	126
1000×100	1012	976	112	76
1000×150	1012	976	162	126
1200×100	1212	1176	112	76
1200×150	1212	1176	162	126

ASC-gallrets fria area är 65 %.

Halton ASC utan ram



LxH	L1	H1
600×100	598	98
600×150	598	148
800×100	798	98
800×150	798	148
1000×100	998	98
1000×150	998	148
1200×100	1198	98
1200×150	1198	148

Specialdimensioner

Utöver dessa standardstorlekar kan andra mått erhållas på beställning. Största nominella storlek är 1200×150 mm.

Material

Komponent	Material	Ytbehandling	Anmärkning
Ram	Aluminium	Anodiserad, Polyesterlackerad, vit RAL 9003/30% glansvärde	Specialfärger som tillval Epoxilackerad (100 %) som tillval
Lameller	Aluminium	Anodiserade, Polyesterlackerade, vit RAL 9003/30% glansvärde	Specialfärger som tillval Epoxilackerade (100 %) som tillval
Montageram	Galvaniserad stål		

Produktmodeller och tillbehör

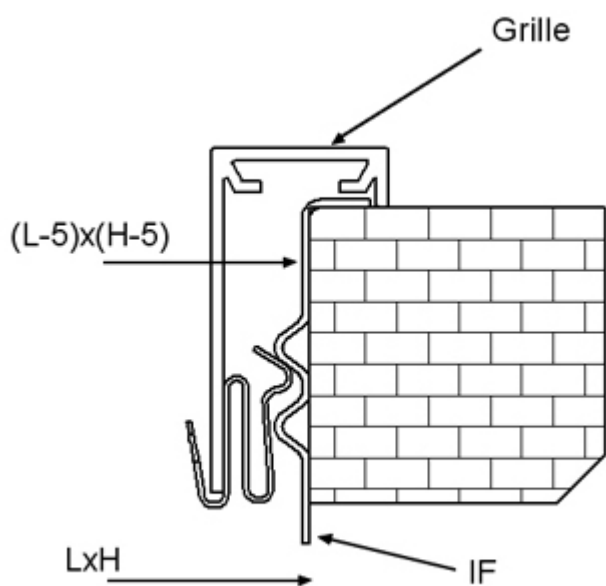
Produktmodell	Kod	Beskrivning
Modell utan ram	ASC/U AD=N FR=N	Rak luftinblåsning
Modell utan ram	ASC/E AD=N FR=N	Luftinblåsning med en vinkel på 15°
Modell utan ram med inspektionslucka	ASC/U AD=Y FR=N	Rak luftinblåsning, åtkomst till fläktkonvektorstyrningen
Modell utan ram med inspektionslucka	ASC/E AD=Y FR=N	Luftinblåsning med 15° vinkel, åtkomst till fläktkonvektorstyrningen
Modell med ram med inspektionslucka	ASC/U AD=Y FR=Y	Rak luftinblåsning, åtkomst till fläktkonvektorstyrningen
Modell med ram med inspektionslucka	ASC/E AD=Y FR=Y	Luftinblåsning med 15° vinkel åtkomst till fläktkonvektorstyrningen

Tillbehör	Kod	Beskrivning
Montageram	IF	För installation utan anslutningslåda
Fastsättning med dolda skruvar	CS	För modell med ram och för installationer med IF-ram

Installation

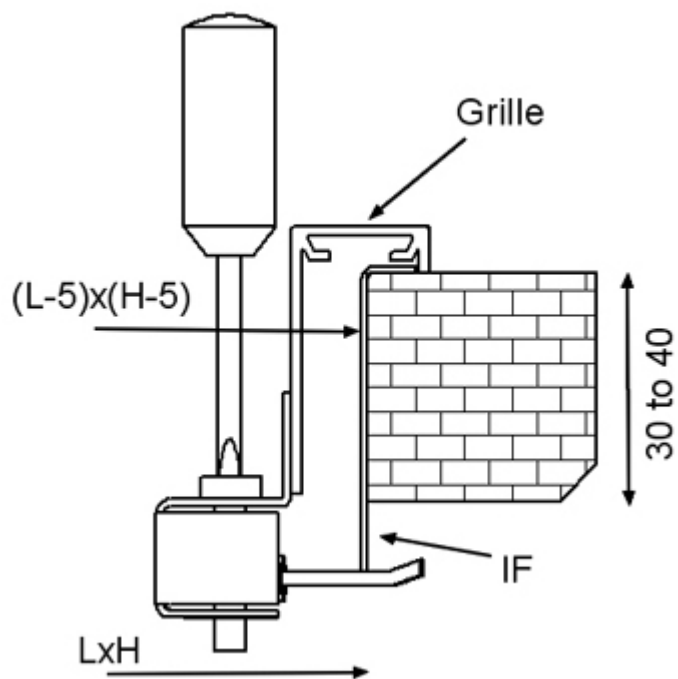
Gallermodeller som har ram, ansluts direkt till kanalen med hjälp av IF-montageram.

Fastsättning med clips (standard)



Gallermodeller som har ram, är som standard försedda med clips. Clips används i samband med monterageram.

Fastsättning med dolda skruvar



För gallermodeller med ram, kan fastsättning med dolda skruvar göras när gallret monteras i en monterageram (IF).

Fastsättning med synliga skruvar kan inte göras eftersom ramen bara är 18 mm bred.

Installationsöppningens storlek är L-5 x H-5 när en modell med ram installeras med en monteraram.

Installationsöppningens storlek är L x H för en modell utan ram.

Service

Dra försiktigt loss gallret från ytterramen och torka av delarna med en fuktig trasa.

Gallret sätts tillbaka på plats genom att det trycks in tills klämmorna snäpper fast (eller genom att de dolda skruvarna dras åt).

Beskrivningstext

Gallret har horisontella fasta lameller utan avböjning eller med en avböjningsvinkel på 15°. Lamellerna är anodiserade eller polyesterlackerade i vit standardfärg (RAL 9003).

Alternativ 1

Gallret är försett med en inspektionslucka för åtkomst till fläktkonvektorstyrningen och en 18 mm bred plan ram eller så saknar det ram.

Alternativ 2

Gallret har ingen ram.

Gallret kan avlägsnas för åtkomst till fläktkonvektorn.

Beställningskod

ASC/S-L-H; AD-FR-FS-FI-CO-ZT

S = Modell (Lamellvinkel)

U Lamellvinkel 0°

E Lamellvinkel 15°

L = Längd

600, +1, ..., 1200

H = Höjd

100, 150

Specialutförande och tillbehör

AD = Renslucka

N Nej
Y Ja

FR = Ram

Y Ja
N Nej

FS = Fastsättning

CL Clips
CC Dold skruvfästning
NA Ej angivet

FI = Ytbehandling

AN Anodiserad
PN Lackerad

CO = Färg

SW Vit (RAL 9003)
X Specialfärg
N Ingen lackering

ZT = Kundanpassad produkt

N Nej
Y Ja (ETO)

Kod exempel

ASC/U-600-100, AD=N,FR=N,FS=NA,FI=AN,CO=N, ZT=N