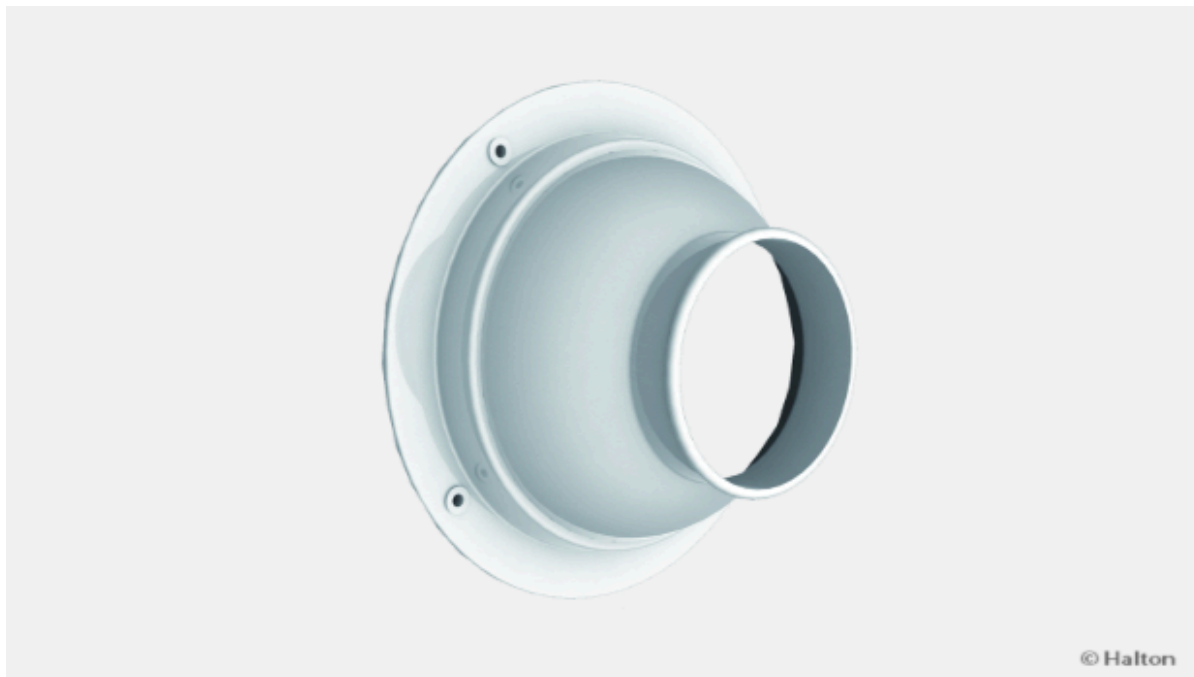


Halton APL – Buse de soufflage longue portée



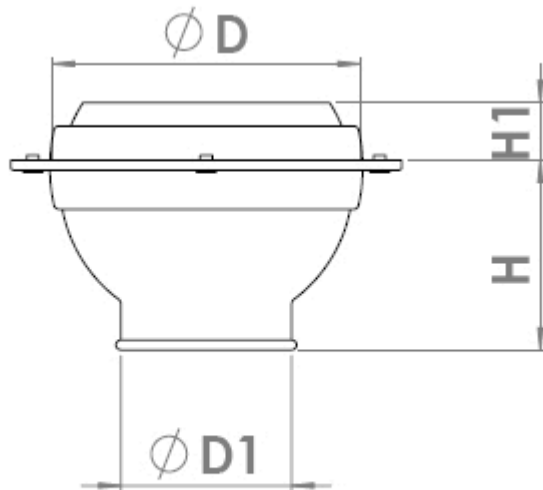
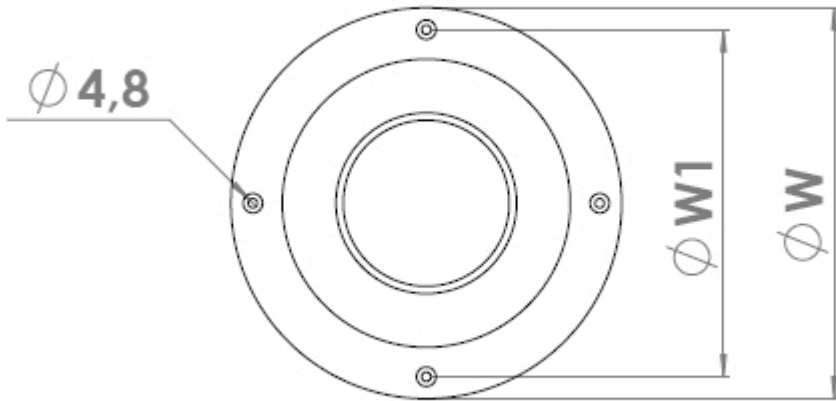
Présentation

- Utilisation en chauffage, rafraîchissement ou en jet isotherme
- Soufflage mural ou plafonnier, en particulier pour les locaux de grandes dimensions (halls, cinémas, aéroports,...)
- Faible niveau sonore
- Veine d'air à longue portée avec forte induction en périphérie
- Soufflage directionnel; angle maximal de déflexion de 30° dans toutes les directions
- Auto-équilibrage du réseau grâce aux pertes de charge importantes de la buse
- Raccordement sur gaine circulaire avec joint caoutchouc
- Résistance à la corrosion

Modèles

- Modèle sans registre (Halton APL/N)
- Modèle équipé d'un registre de réglage (Halton APL/A)

Dimensions



Taille	ØW	ØW1	H	H1	ØD	ØD1	Fixation
150	203	178	92	29	152	76	4 Ø4,8
200	254	229	117	44	203	111	4 Ø4,8
250	305	279	159	64	254	146	6 Ø4,8
315	356	330	165	76	305	187	6 Ø4,8
355	406	381	187	105	356	219	6 Ø4,8
400	457	432	216	117	406	248	6 Ø4,8
450	508	483	254	117	457	267	8 Ø4,8
500	559	533	279	127	508	314	8 Ø4,8

Matériau et finition

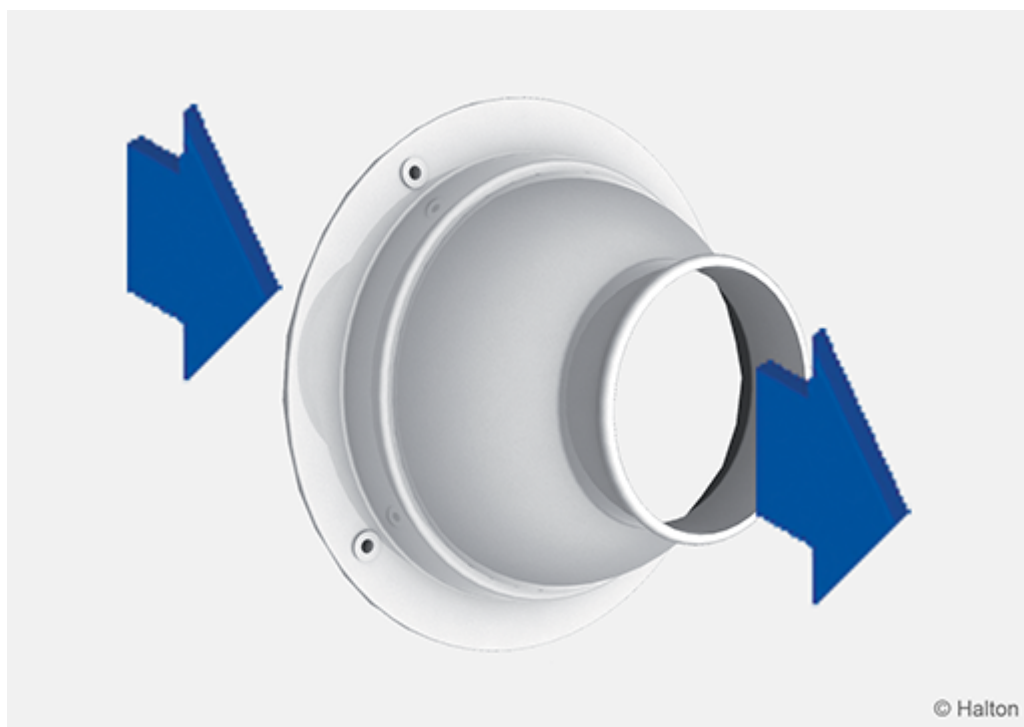
Pièce	Matériau	Finition	Remarque
Buse orientable	Aluminium	Anodisation couleur naturelle ou Peinture époxy-polyester blanche (RAL 9003)	Couleurs spéciales sur demande
Collerette de montage	Aluminium	Anodisation couleur naturelle ou Peinture époxy-polyester blanche (RAL 9003)	Couleurs spéciales sur demande
Joint	Mousse de polyester cellulaire	–	–

Modèles

Modèle	Code	Description
APL avec registre circulaire	APL/A	Débit aéraulique réglable en fonction de l'ouverture
APL sans damper (standard)	APL/N	–

Le registre de réglage en aluminium est relié au bouton de réglage par l'intermédiaire d'un câble, d'un ressort avec mécanisme de tension en acier inoxydable permettant une bonne résistance à la corrosion.

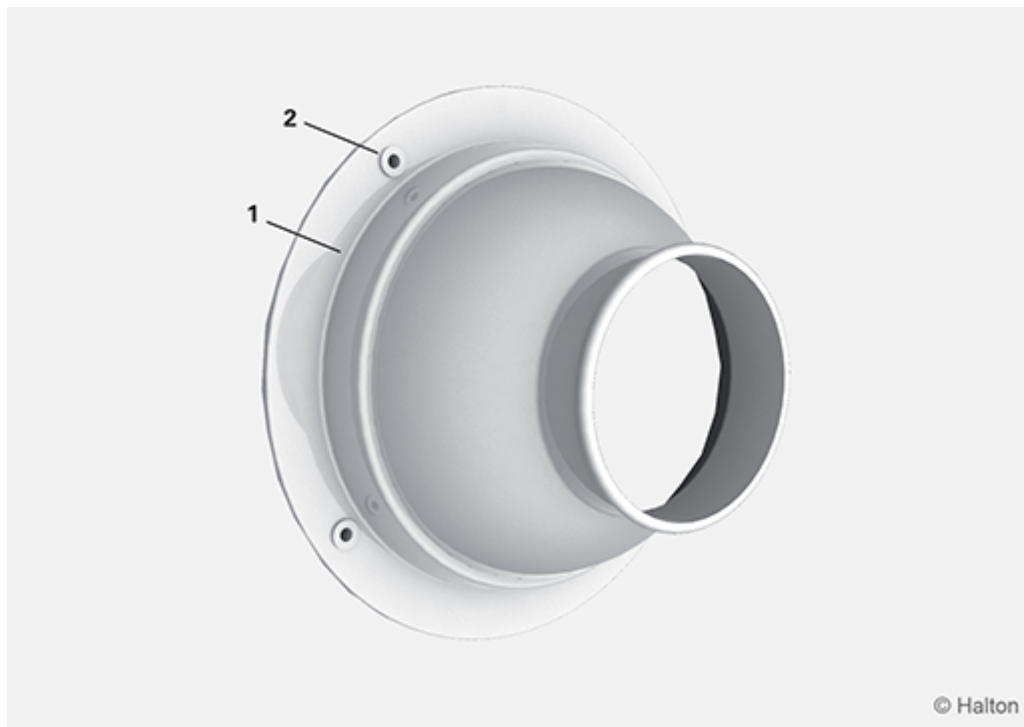
Fonction



L'air de soufflage est diffusé à grande vitesse dans le local.
Il est mélangé à l'air ambiant en créant un effet d'induction très important.
L'orientation du jet est réglable de 30° dans toutes les directions c'est-à-dire sur 360°.

Le réglage de la veine d'air (modèle Halton APL/A) peut s'effectuer manuellement.

Installation



Code description

1. Collerette
2. Vis de fixation

La buse Halton APL se fixe sur le mur par des vis.
Visser les vis de fixation dans les trous prépercés à cet effet en face avant.

Si un raccordement à la gaine est nécessaire, des collerettes d'adaptation sont disponibles.

Entretien

Déposer la buse en dévissant les vis de fixation apparentes.
Nettoyer les pièces à l'aide d'un chiffon humide.
Remettre la buse en place et revisser les vis de fixation.

Spécifications

Buse de soufflage Halton APL à longue portée et à très forte induction pour utilisation dans les locaux de grande hauteur ou avec de gros volume.

Sa géométrie sans aucun obstacle dans le flux d'air permet d'obtenir des niveaux sonores bas recommandés pour les locaux tels que cinéma, hall, amphithéâtre, aéroports,...

L'orientation du jet est réglable de 30° dans toutes les directions (c'est-à-dire sur 360°).

La forte perte de charge des buses Halton APL permettra un montage sans réglage de débit unitaire.

L'auto-équilibrage se fera de façon naturelle sur les buses.

Fabrication en aluminium anodisé. Possibilité de finition avec peinture RAL au choix.

Collerette de fixation pour cacher les vis de fixation (sur demande).

Raccordement avec joint d'étanchéité.

Code Commande

APL-S-D; FI-CO-ZT

S = Modèle

N Standard (sans damper)

A Avec damper

D = Diamètre de raccordement (mm)

150, 200, 250, 315, 355, 400, 450, 500

Autres options et accessoires

FI = Finition

AN Anodisé

PN Peinte

CO = Couleur

SW Blanc signalisation (RAL 9003)

ZT = Produit spécial

N Non

Y Oui (ETO)

Exemple de code

APL/N-150, FI=PN, CO=SW, ZT=N