

Halton ALU – Grille universelle



Présentation

- Soufflage mural horizontal, convient aussi pour l'extraction
- Ailettes fixes, veine d'air sans déflexion dans le sens vertical
- Fabrication esthétique en aluminium
- Montage de la grille par clips sur contre-cadre ou sur plénum
- Possibilité de montage en bandeau
- Grille démontable, permettant son nettoyage et celui de la gaine

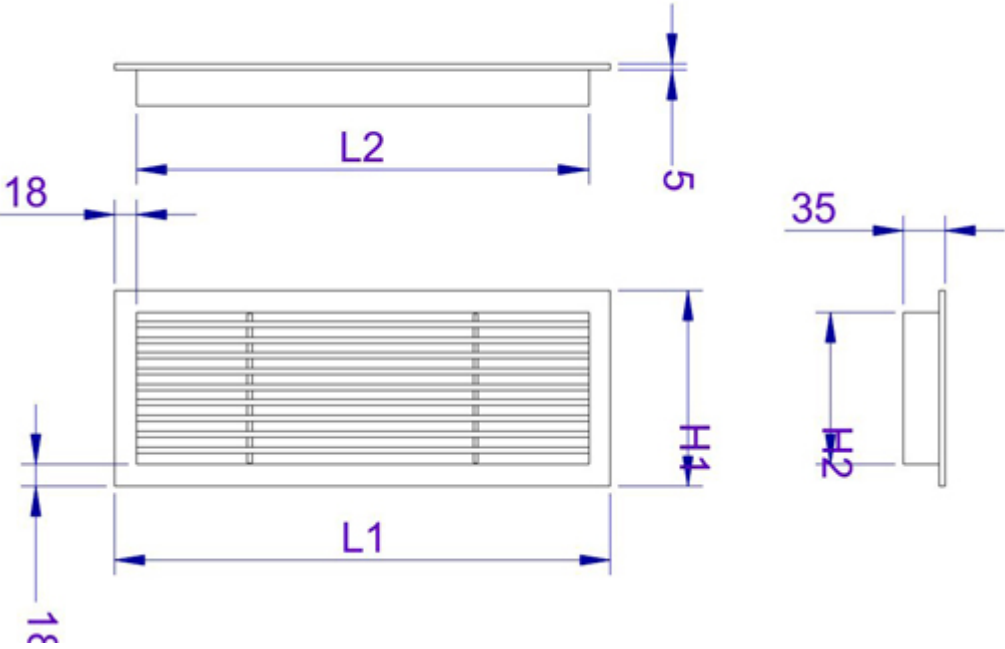
Accessoires

- Damper à lames opposées en aluminium OD
- Cadre à sceller en acier IF
- Boîte de raccordement en acier galvanisé Halton BDR. Isolation 2 ou 5 faces en option
- Organe de mesure et de réglage de débit MSM pour BDR

Options

- Double anodisation 20µm pour les applications de type piscine
- Grilles cintrées (murs courbes) sur consultation

Dimensions



| LxH | L1 | L2 | H1 | H2 |
|----------|------|------|-----|-----|
| 200x50 | 212 | 176 | 62 | 26 |
| 200x100 | 212 | 176 | 112 | 7 |
| 300x100 | 312 | 276 | 112 | 76 |
| 400x100 | 412 | 376 | 112 | 76 |
| 500x100 | 512 | 476 | 112 | 76 |
| 600x100 | 612 | 576 | 112 | 76 |
| 800x100 | 812 | 776 | 112 | 76 |
| 1000x100 | 1012 | 976 | 112 | 76 |
| 600x150 | 612 | 576 | 162 | 126 |
| 800x150 | 812 | 776 | 162 | 126 |
| 1000x150 | 1012 | 976 | 162 | 126 |
| 1200x150 | 1212 | 1176 | 162 | 126 |
| 1500x150 | 1512 | 1476 | 162 | 126 |
| 600x200 | 612 | 576 | 212 | 176 |
| 800x200 | 812 | 776 | 212 | 176 |
| 1000x200 | 1012 | 976 | 212 | 176 |
| 1200x200 | 1212 | 1176 | 212 | 176 |
| 1500x200 | 1512 | 1476 | 212 | 176 |

* Réserve à prévoir pour l'installation des grilles avec cadre à sceller ou boîte de raccordement.
 Sans cadre à sceller, prévoir une réserve de (L-5) x (H-5).
 Profondeur ALU + damper OD = 35 mm + 51 mm.
 La surface effective de la grille ALU est de 65 %.

Dimensions spéciales

Il est possible de commander des dimensions différentes des dimensions standard. Les dimensions maximales sont de 1500 x 600 mm.

Il est possible de construire un bardeau à partir d'éléments modulaires pour des montages dont la longueur dépasse 1500 mm.

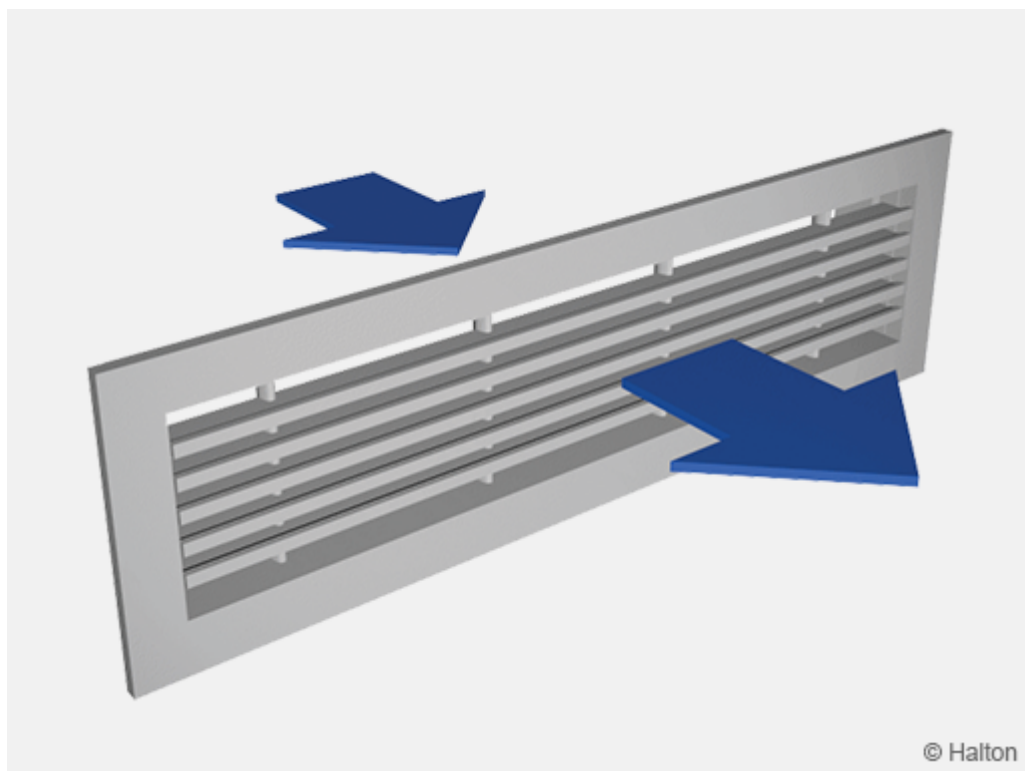
Matériau et finition

| Pièce | Matériau | Finition | Remarque |
|--------------------------------|-----------------|---|--------------------------------|
| Cadre | Aluminium | Anodisé ou Peinture époxy-polyester/ blanc RAL 9003 / 30 % brillance | Couleurs spéciales sur demande |
| Ailettes | Aluminium | Anodisé ou Peinture époxy-polyester/ blanc RAL 9003 / 30 % brillance | Couleurs spéciales sur demande |
| Cadre à sceller | Acier galvanisé | – | – |
| Boîte de raccordement, piquage | Acier galvanisé | – | – |

Accessoires

| Accessoire | Code | Description |
|--|------|--|
| Boîte de raccordement | BDR | Boîte de raccordement à la gaine (avec ou sans matériau insonorisant) |
| Plénum d'équilibrage | PRL | Permet d'équilibrer et d'uniformiser le débit d'air tout en atténuant le bruit venant des gaines |
| Système de mesure et de réglage du débit | MSM | Registre tôle perforée et prises de pression |
| Insonorisation | IN | Laine minérale pour la boîte BDR. Fibre polyester ou laine minérale pour le plénum PRL |
| Registre de réglage du débit | OD | Damper à lames opposées en aluminium |
| Cadre à sceller | IF | Pour montage sans boîte de raccordement |
| Fixation par vis cachées | CC | Fixation par vis cachées (option) |

Fonction



L'air est insufflé dans le local sans déflexion à travers les ailettes et se mélange avec l'air ambiant à l'avant de la grille.

Montage mural pour soufflage horizontal ou au plafond pour soufflage vertical (sans effet de plafond).

La grille peut également être utilisée pour l'extraction.

Pour le montage mural, la distance au plafond recommandée est de 200 mm si le soufflage est dirigé vers ce dernier.

Installation

La grille est raccordée soit directement à la gaine au moyen d'un cadre à sceller IF, soit par l'intermédiaire d'une boîte de raccordement Halton BDR ou d'un plénum d'équilibrage Halton PRL. Les plénums Halton PRL ne sont pas compatibles avec toutes les tailles de grilles Halton ALU.

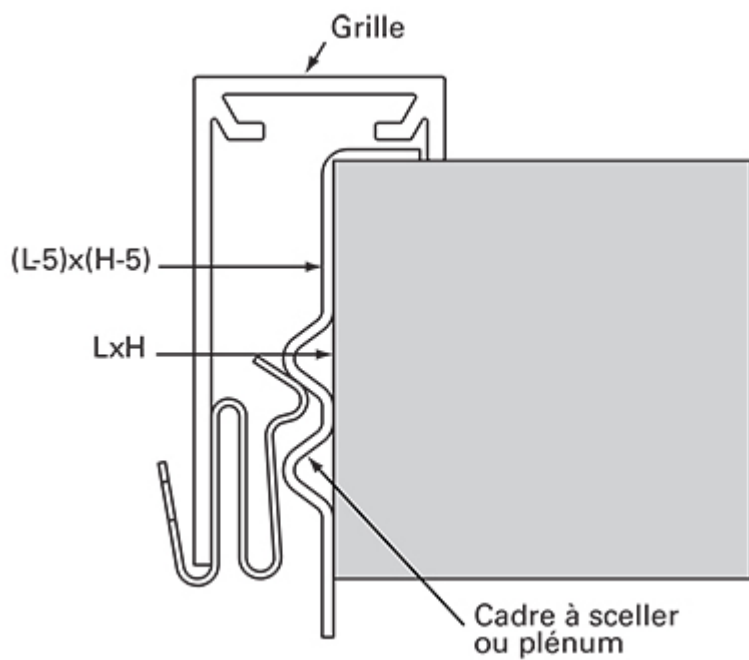


Cadre à sceller IF/ALU

Plénum d'équilibrage PRL

Boîte BDR

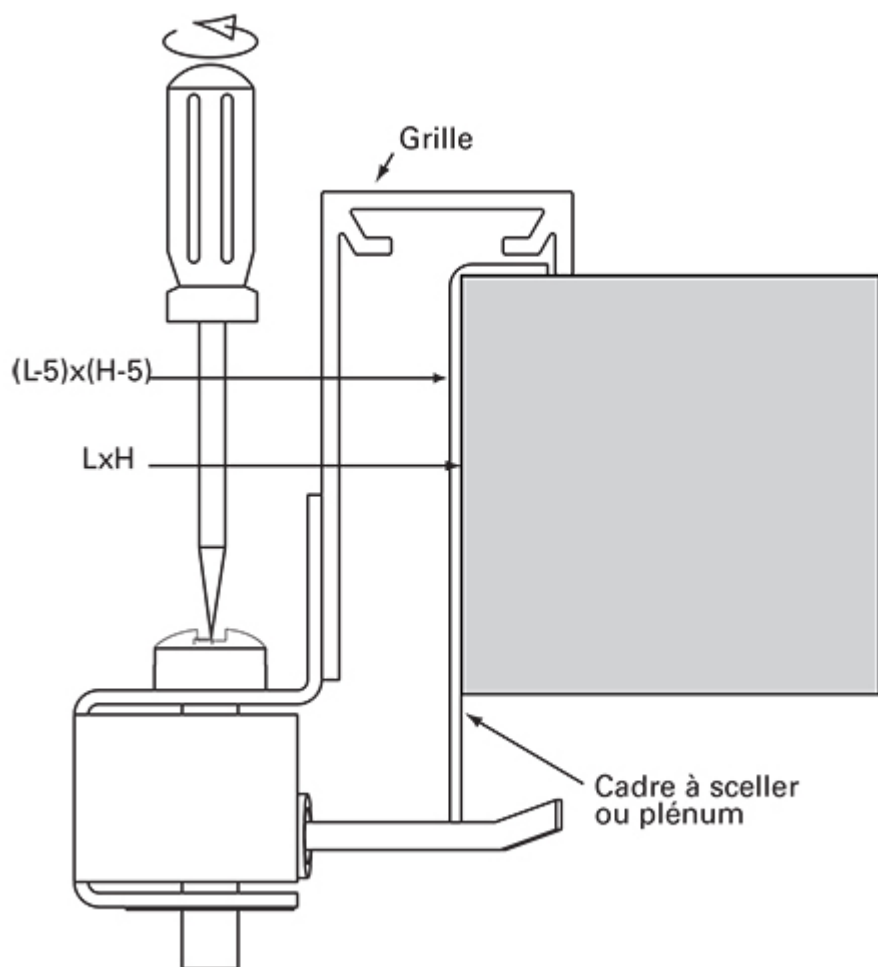
Fixation par clips (standard)



La fixation de la grille par clips est standard.

Les fixations à clips sont utilisées pour les plénums Halton PRL et Halton BDR ainsi que pour les cadres à sceller IF.

Fixations par vis cachées (option)



Les fixations par vis cachées de la grille sont compatibles aussi bien avec le cadre à sceller IF qu'avec la boîte Halton BDR. Dans ce cas, des fenêtres sont percées en usine dans la boîte de raccordement Halton BDR pour le passage des taquets de fixation. Les fixations à vis cachées de la grille ne sont pas compatibles avec le plénum Halton PRL. Pour l'installation au plafond, l'utilisation de fixations par vis cachées est recommandée.

La fixation par vis apparentes n'est pas possible en raison de la largeur réduite du cadre (18 mm).

Avec un cadre à sceller, la réservation à prévoir a pour dimensions L x H et en l'absence de ce dernier, les dimensions se réduisent à (L-5) x (H-5).

Réglage

Afin de permettre le réglage et la mesure du débit, il est recommandé de raccorder la grille à une boîte de raccordement Halton BDR équipée d'un module MSM.

Le débit de soufflage est déterminé au moyen du module de mesure et de réglage du débit MSM. Démontez la grille, faites passer les tubes et la tige de commande par la grille et la remettez en place. Mesurez la différence de pression avec un manomètre différentiel. Le débit d'air correspondant est

calculé selon la formule ci-dessous :

$$q_v = k * \sqrt{\Delta p_m}$$

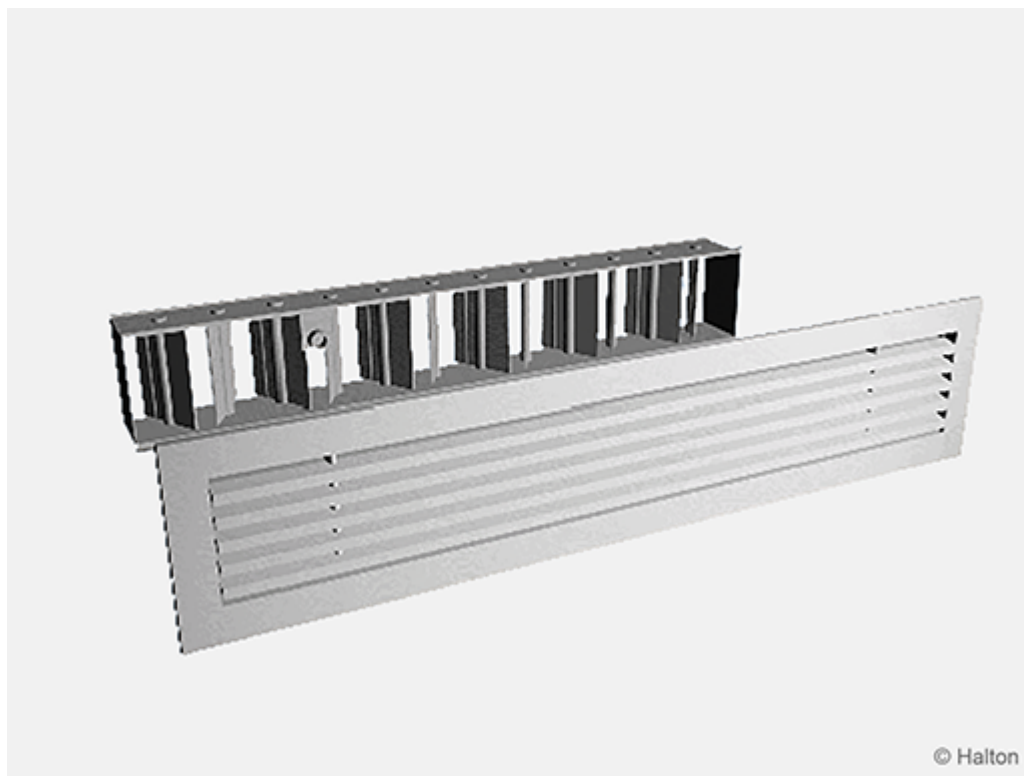
Régler le débit en tournant la tige de commande du MSM jusqu'à l'obtention de la valeur désirée.
Bloquer le registre dans cette position avec la molette.
Déposer la grille, remettre les tubes et la tige de commande en place dans la boîte et remettre la grille en place.

Facteur k pour des installations avec différentes distances de sécurité (D = diamètre du conduit)

Halton BDR

| D | >6xD | min 3xD |
|-----|------|---------|
| 100 | 6 | 7 |
| 125 | 10 | 12 |
| 160 | 19 | 22 |
| 200 | 28 | 32 |
| 250 | 49 | 51 |
| 315 | 77 | 83 |

Registre de réglage du débit OD



Pour régler le débit, faire tourner les ailettes du registre derrière la grille à l'aide d'un tournevis. Les mesures sont effectuées avec la grille en place.

Entretien

Extraire la grille en la tirant sans forcer par le cadre. Au besoin, s'aider d'un tournevis.

Nettoyer les pièces à l'aide d'un chiffon humide.

Remettre la grille en place en poussant jusqu'à l'encliquetage (ou revisser et serrer les vis cachées si ces dernières sont utilisées).

Option : avec un plénum d'équilibrage Halton BDR ou Halton PRL + MSM

Dégager le module de mesure et de réglage en tirant sur la tige sans forcer (ne pas tirer sur la tige de commande ni sur les tubes de mesure).

Nettoyer les différentes pièces avec un tissu humidifié, ne pas les plonger dans l'eau.

Remonter le module de mesure et de réglage en poussant sur la tige jusqu'à ce que le module arrive en butée.

Remettre la grille en place en poussant jusqu'à l'encliquetage.

Spécifications

Grille en aluminium Halton ALU avec ailettes horizontales fixes sans déflexion. Cadre extérieur plat et étroit pour un aspect filant.

Montage mural sur plénum de raccordement ou sur cadre à sceller. Fixation par clips.
Utilisation en soufflage ou en reprise.

Plénum de raccordement avec ou sans insonorisation, raccordement en partie arrière ou latéral.
Organe de mesure et de réglage de débit à insérer dans le piquage.

Finition standard en aluminium anodisé teinte naturelle ou peinture époxy-polyester de couleur standard blanche (RAL 9003).

Code Commande

ALU-L-H; FS-FI-CO-ZT

L = Longueur

200, +1, ..., 20000

H = Hauteur

50, +1, ..., 500

Options

FS = Fixation

CL Clips

CC Fixation à vis cachées

FI = Finition

AN Anodisé

MF Brossé

PN Peint

CO = Couleur

SW Blanc signalisation (RAL 9003)

X Couleur spéciale

N Non affecté

ZT = Produit spécial

N Non

Y Oui (ETO)

Accessoires

BDR Plénum

PRI Plénum

IF Cadre à sceller

OD Damper à lames opposées

Exemple de code

ALU-200-50, FS=CL, FI=AN, CO=N, ZT=N