

Halton AHD – Frånluftsgaller



© Halton

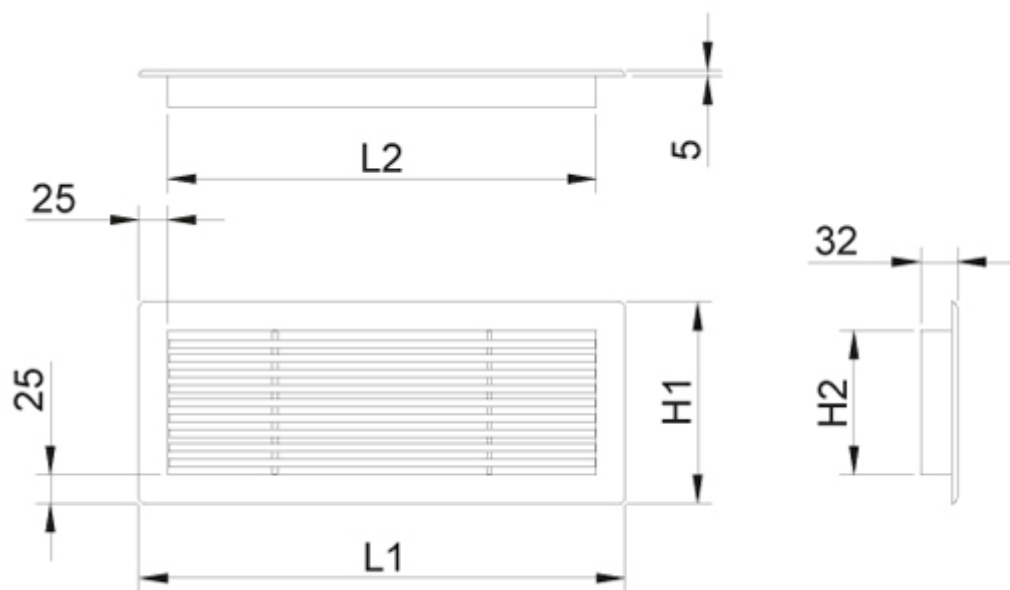
Översikt

- Stor fri area, stora luftflöden med minimalt tryckfall
- Minskad insyn genom gallret tack vare böjda horisontella lameller
- Storlekar särskilt anpassade till undertak med moduler 600 x 600
- Demonterbart galler förenklar rengöring av kanalsystemet
- Clips för fastsättning

Produktmodeller och tillbehör

- Injusteringsspjäll
- Montageram
- Anslutningslåda med mät- och injusteringsfunktioner
- Isolering av anslutningslåda

Dimensioner



LxH	L1	L2	H1	H2
200x100	226	176	126	76
250x100	276	226	126	76
300x150	326	276	176	126
200x200	226	176	226	176
400x200	426	376	226	176
300x300	326	276	326	276
600x300	626	576	326	276
400x400	426	376	426	376
600x400	626	576	426	376
800x400	826	776	426	376
1000x400	1026	976	426	376
1200x400	1226	1176	426	376
500x500	526	476	526	476
570x270	296	546	596	246
570x570	596	546	596	546

Fyrkantiga galler har symmetriskt omvända lameller.

Det totala djupet är 32 mm + 45 mm med injusteringspjället OD.

AHD-gallrets fria area är 75 %.

Specialdimensioner

Utöver dessa standardstorlekar kan andra dimensioner erhållas på beställning. Nominell maximistorlek är 1500×600 mm (LxH).

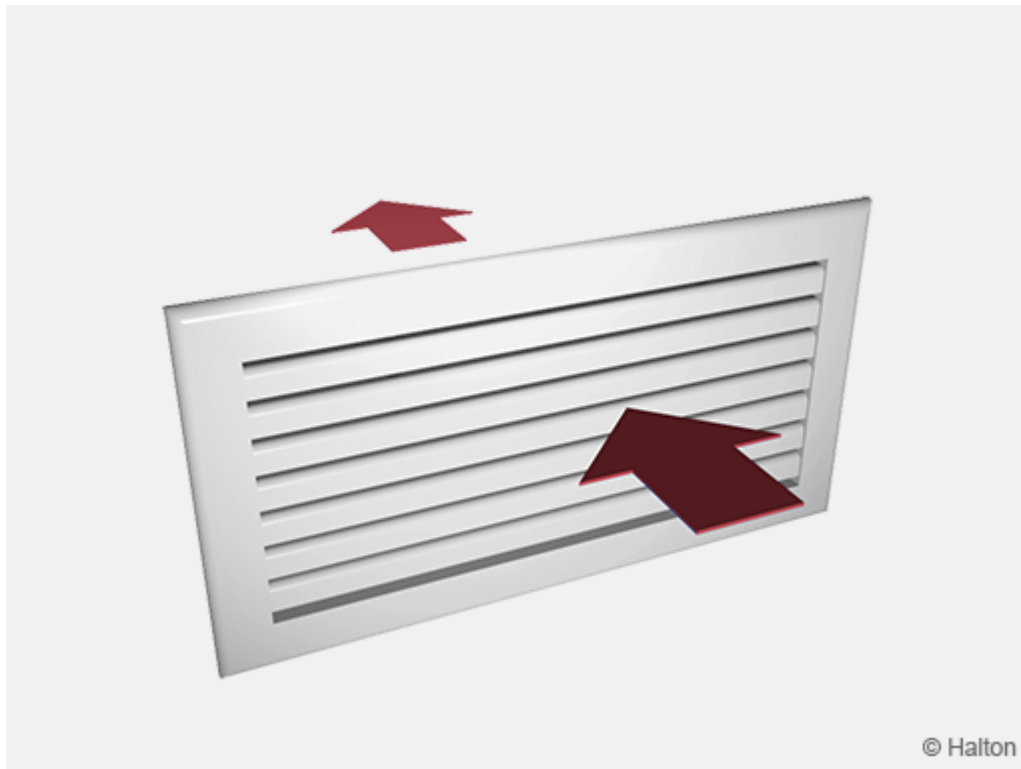
Material

Komponent	Material	Ytbehandling	Anmärkning
Ram	Aluminium	Anodiserad Polyesterlackerad, vit RAL 9003/30% glansvärde, Maskinglättad	Specialfärger som tillval epoxilackerad (100 %) som tillval
Fasta lameller	Aluminium	Anodiserad Polyesterlackerad, vit RAL 9003/30% glansvärde, Maskinglättad	Specialfärger som tillval epoxilackerad (100 %) som tillval
Montageram	Galvaniserad stål		
Anslutningslåda/stos	Galvaniserad stål		

Tillbehör

Tillbehör	Kod	Beskrivning
Anslutningslåda med injustering	PRL	För injustering och utjämning av luftflöde och dämpning av kanalljud
Anslutningslåda	BDR	Låda för kanalanslutning (med eller utan ljuddämpningsmaterial)
Don för mätning och injustering av luftflöde	MEM	För frånluftinstallation
Ljuddämpning	IN	Mineralull för BDR-anslutningslådan. Polyesterfiber för PRL-anslutningslådan
Injusteringsspjäll	OD	Motstående spjäll i aluminium för injustering av luftflöde
Montageram	IF	För installation utan anslutningslåda
Fastsättning med dolda skruvar	CC	Alternativ / Fastsättning med dolda skruvar
Fastsättning med synliga skruvar	SF	Fastsättning med skruv

Funktion

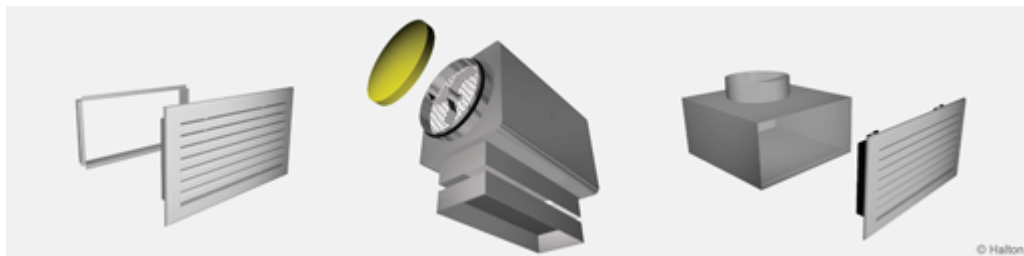


Luft sugs ut ur lokalen med lågt tryckfall.

Installeras i vägg eller tak.

Installation

Gallret ansluts direkt till kanalen via installationsramen eller till en anslutningslåda typ Halton PRL eller Halton BDR.

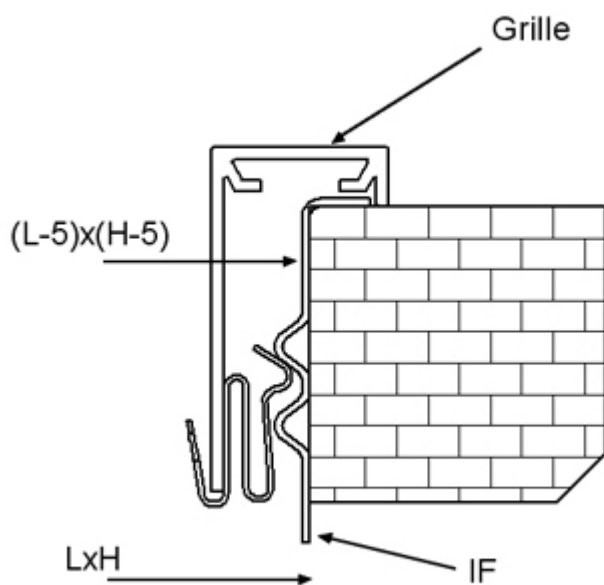


Montageram (IF)

PRL-anlutningslåda

BDR-anlutningslåda

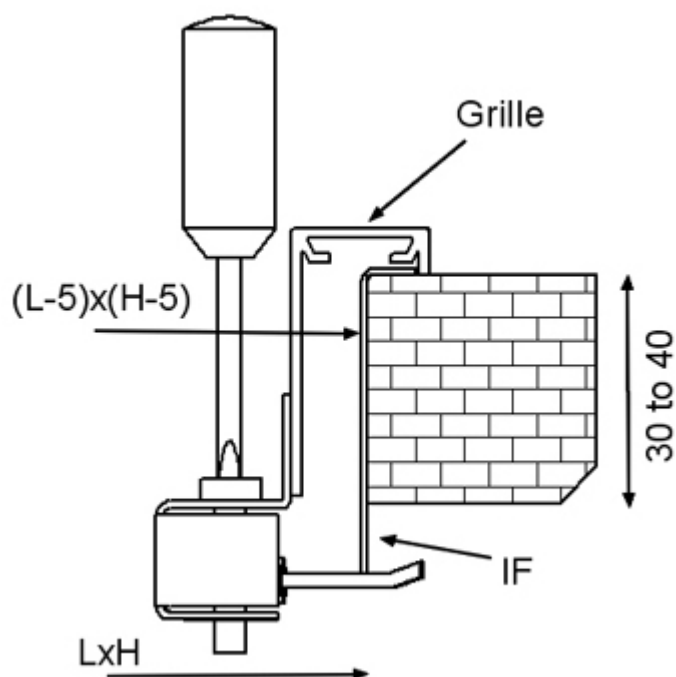
Fastsättning med clips (standard)



Gallren levereras som standard med fjädrande clips.

Fastsättning med clips används för Halton PRL- och Halton BDR-anlutningslådor samt för IF-montageramar.

Fastsättning med dolda skruvar



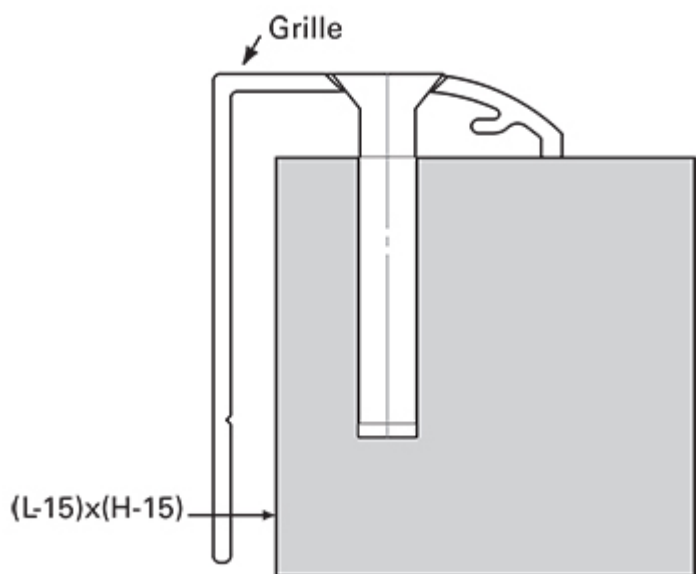
Fastsättning med dolda skruvar kan göras om gallret installeras med en IF-montageram eller en Halton BDR-anslutningslåda.

Det finns därför små fabriksstillverkade hål i Halton BDR för var och en av de dolda skruvarna. Fastsättning med dolda skruvar kan inte göras i en Halton PRL-anslutningslåda.

För takinstallation rekommenderas fastsättning med dolda skruvar.

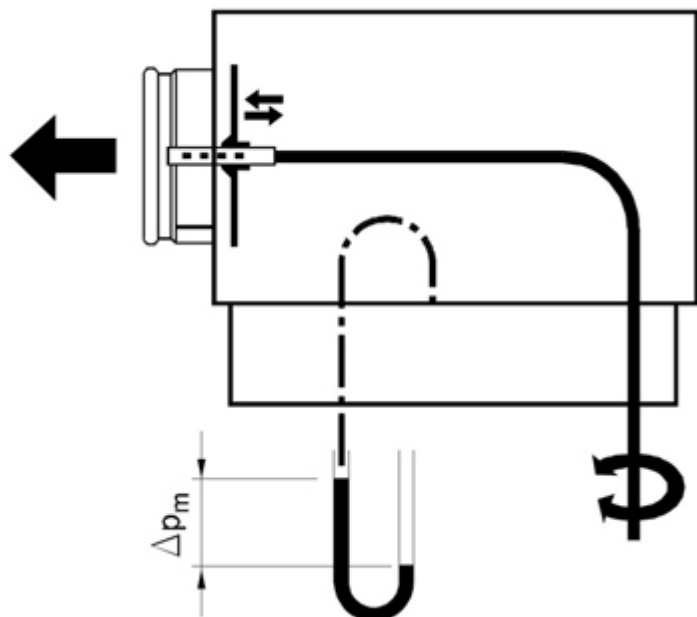
Installationsöppningens storlek är $L \times H$ med monteringsram och $(L-5) \times (H-5)$ utan.

Fastsättning med synliga skruvar



För takinstallation rekommenderas fastsättning med synliga skruvar. Skruvar, 4,2×25 (avfasade huvuden) medföljer.

Injustering



Vi rekommenderar att du ansluter donet till Halton BDR- eller Halton PRL-anslutningslådan utrustad med ett MEM-don för att kunna göra injustering och uppmätning av luftflödet.

Luftflödet kan endast mätas och justeras när gallret är anslutet till en Halton BDR- eller en Halton PRL-anslutningslåda.

Luftflödet beräknas efter uppmätning av tryckskillnaden mellan mätuttaget på Halton PRL- eller Halton BDR-anslutningslådan och rumsluften. Luftflödet beräknas enligt formeln nedan

$$q_v = k * \sqrt{\Delta p_m}$$

Luftflödet justeras genom vridning av MEMs ställvred.

Värdet på koefficienten k för installationer med olika säkerhetsavstånd (D= kanaldiameter) framgår nedan

Halton BDR

D	>6xD	min 3xD
100	6	7
125	10	12
160	19	22
200	28	32
250	49	51
315	77	83

Injusteringspjäll OD/AHD

Luftflödet justeras genom att spjällbladen bakom gallret vrids med hjälp av en skruvmejsel. Mätningen utförs med gallret på plats.

Service

Dra försiktigt loss gallret från ytterramen. Använd en skruvmejsel om så erfordras.

Rengör delarna med en fuktig trasa.

Gallret sätts tillbaka på plats genom att det trycks in tills fjädrarna snäpper fast (eller genom att de dolda skruvarna dras åt).

Alternativ: med anslutningslåda Halton BDR + MEM

Ta bort mät- och injusteringsdonet genom att dra försiktigt i dess axel (inte i ställvredet).

Rengör delarna med en fuktig trasa. Sänk inte ner dem i vatten.

Sätt tillbaka mät- och injusteringsdonet genom att trycka på axeln tills stoppet tar emot.

Tryck in gallret på plats så att fjädrarna snäpper fast.

Beskrivningstext

Frånluftsgallret har stor fri area. Tryckfallet är lågt även vid stora frånluftsflöden.

Donet har låg vikt och en utformning som motverkar igensättning. Fast böjda lameller förhindrar insyn genom gallret.

Hörnfogarna i ytterramen syns nästan inte alls.

Gallret är anodiserat eller polyesterlackerat i vit standardfärg (RAL 9003).

Frånluftsgallret passar in i undertak med modulärt bärverk 600x600mm.

Gallret ansluts till kanal via en monteringsram.

Alternativ

Gallret ansluts till kanal via en anslutningslåda.

Halton BDR-anslutningslådan är försedd med ljuddämpningsmaterial av mineralull.

Halton PRL-anslutningslådan är försedd med ljuddämpningsmaterial av polyesterfilter med tvättbar yta.

Mät- och injusteringsdonet MEM finns som tillbehör.

Gallret är borttagbart för att man ska komma åt mät- och injusteringsdonet i lådan.

Beställningskod

AHD-L-H; VA-FS-FI-CO-ZT

L = Längd

200, +1, .., 1500

H = Höjd

100, +1, .., 670

Andra alternativ och tillbehör

FS = Fastsättning

CL Klämma

SF Skruvfästning

CC Gömd skruvfästning

FI = Ytbehandling

AN Anodiserad

MF Maskingglättad

PN Lackerad

CO = Färg

SW Vit (RAL 9003)

X Specialfärg

N Ingen lackering

ZT = Kundenpassad produkt

N Nej

Y Ja

Underprodukter

BDR Låda

PRL Anslutningslåda

IF Montageram (Galler)
OD Motstående spjäll (Galler)

Kodexempel

AHD-200-100, FS=CL,FI=AN,CO=N, ZT=N