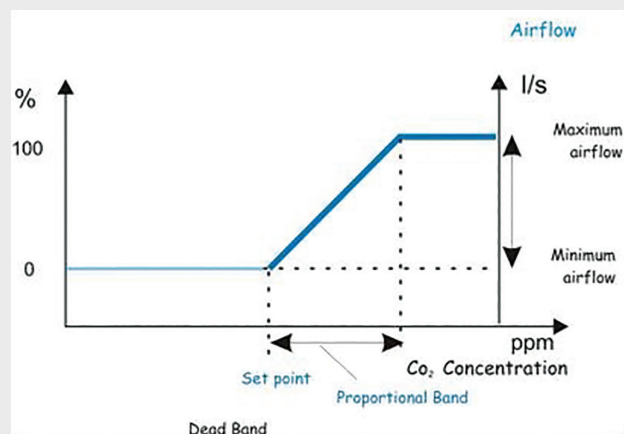


Halton MODULO₂

Système de ventilation modulée pour les bâtiments tertiaires



- Système de régulation à débit d'air variable
- Régulation en fonction du taux d'occupation mesuré (CO₂)
- Système sous avis technique n°14/16 2261
- Réglage des débits d'air mini-maxi en usine

MATÉRIAU

HFB

PIÈCE	MATÉRIAU
Corps du régulateur	Acier galvanisé
Clapet du registre	Acier galvanisé
Axe	Acier
Paliers	Plastique
Joints du clapet	Joint EPDM
Joints de gaine	Polyuréthane hybride
Épingle de mesure	Aluminium
Isolation externe	Laine minérale (modèles HFB/I, HFB/J)

Les joints de raccordement sur la gaine sont vulcanisés sur le registre et sont fabriqués avec un composé caoutchouté.

BOX

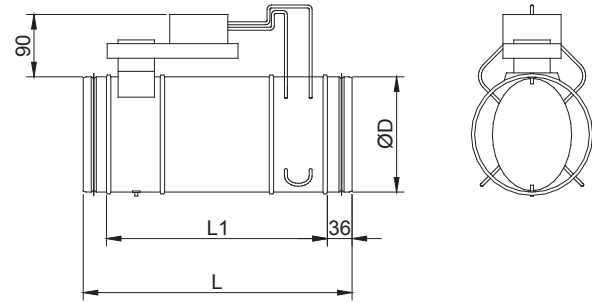
PIÈCE	MATÉRIAU
Enveloppe	Acier galvanisé
Épingle de mesure	Aluminium
Insonorisation	Laine minérale haute densité surfacée
Clapet	Acier galvanisé
Tôle perforée	Acier galvanisé
Isolation extérieure	Laine minérale revêtue acier galvanisé

HFB-MODULO₂

DIMENSIONS

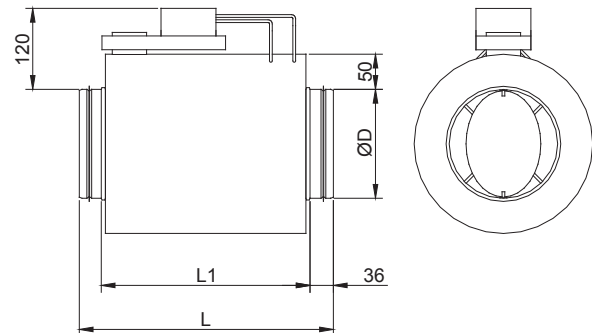
HFB/G, HFB/H (simple peau)

Taille	L1	L	ØD
100	298	370	99
125	298	370	124
160	298	370	159
200	398	470	199
250	398	470	249
315	398	470	314
400	553	625	399
500	553	625	499



HFB/I, HFB/J (double peau)

Taille	L1	L	ØD
100	293	365	99
125	293	365	124
160	293	365	159
200	393	465	199
250	393	465	249
315	393	465	314
400	603	675	399
500	603	675	499



SÉLECTION RAPIDE

D [mm]	q _{min} [m ³ /h]	q _{nom} [m ³ /h]
100	28	251
125	44	414
160	72	758
200	113	1226
250	177	1936
315	281	3188
400	452	5600
500	707	8818

Modèles & accessoires

- Modèle avec fermeture totale. L'étanchéité est conforme à la norme EN 1751, classe 4 (HFB/G & HFB/I).
- Modèle avec isolation externe (traitement du bruit rayonné)
- Plusieurs modèles de silencieux

BOX-MODULO₂

DIMENSIONS

Version courte : BOX/S. Version longue : BOX/L

	BOX/S		BOX/L		
	Diamètre D [mm]	Largeur X [mm]	Hauteur Y [mm]	Longueur L [mm]	Longueur L [mm]
Isolation 25 mm, I1	100	400	250	600	1000
	125	400	250	600	1000
	160	400	250	600	1000
	200	600	280	600	1200
	250	700	320	900	1400
	315	800	400	900	1600
	355	1000	450	900	1600*
	400	1000	450	900	1600*
Isolation 40 mm, I2	100	430	280	600	1000
	125	430	280	600	1000
	160	430	280	600	1000
	200	630	310	600	1200
	250	730	350	900	1400
	315	830	430	900	1600
	355	1030	480	900	1600*
	400	1030	480	900	1600*
	500	1330	580	900	1800*

* en 2 morceaux.

SÉLECTION RAPIDE

D [mm]	q _{min} [m ³ /h]	q _{nom} [m ³ /h]
100	28	287
125	46	469
160	84	808
200	136	1210
250	214	1940
315	353	3145
355	444	4031
400	617	5159
500	971	8160

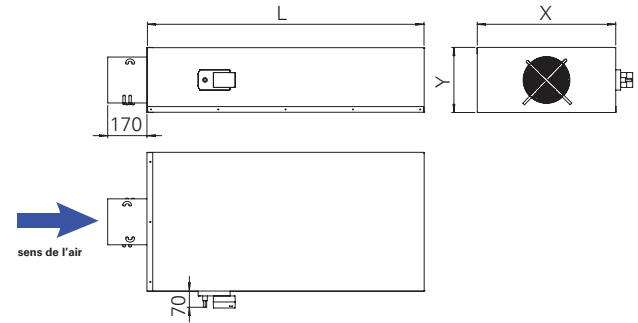
MODÈLES

La boîte de détente Halton BOX est disponible en plusieurs versions.

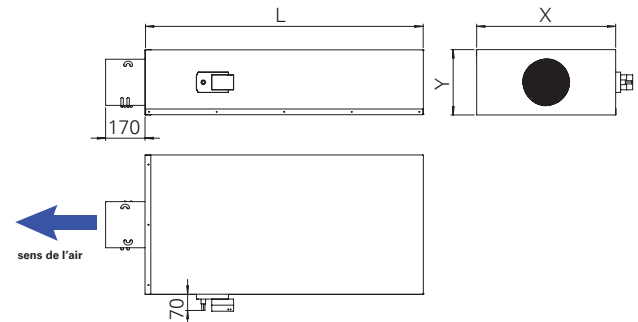
La version longue est utilisée pour réduire le bruit du flux d'air, la version avec insonorisation extérieure permet de réduire le bruit rayonné émis par la boîte.

MODÈLE	UTILISATION	EXÉCUTION
BOX/S-S, IN=I1	Soufflage.	Version courte. Insonorisation de 25 mm.
BOX/L-S, IN=I1	Soufflage. Faible niveau sonore à respecter	Version longue. Silencieux intégré. Insonorisation de 25 mm.
BOX/S-E, IN=I1	Extraction.	Version courte. Insonorisation de 25 mm.
BOX/L-E, IN=I1	Extraction. Faible niveau sonore à respecter	Version longue. Insonorisation de 25 mm.
BOX/S-S, IN=I2	Soufflage.	Version courte. Insonorisation de 40 mm.
BOX/L-S, IN=I2	Soufflage. Faible niveau sonore à respecter	Version longue. Silencieux intégré. Insonorisation de 40 mm.
BOX/S-E, IN=I2	Extraction.	Version courte. Insonorisation de 40 mm.
BOX/L-E, IN=I2	Extraction. Faible niveau sonore à respecter	Version longue. Insonorisation de 40 mm.

BOX Soufflage



BOX Reprise



AUTRES COMPOSANTS

Sonde de CO₂ en gaine type CO₂G

- Sonde de CO₂ pour montage en gaine
- Plage de mesure : 0... 2000 ppm
- Précision +/- 40 ppm +3% de la valeur
- Capteur bénéficiant de la technologie «ABClogic®» qui permet une auto-calibration de la sonde de mesure pour éviter la dérive des mesures dans le temps



MISE EN ŒUVRE

La sonde CO₂G est placée dans le réseau d'extraction ; soit directement sur la gaine, soit livrée montée et raccordée sur le régulateur Halton HFB-MODULO₂. La distance entre la sonde et la grille d'extraction ne doit pas excéder 6 m.

La grille d'extraction est positionnée à moins de 3,5 m du sol.

La sonde CO₂G ne nécessite pas de maintenance particulière.

PRINCIPE DE FONCTIONNEMENT

La sonde CO₂G délivre un signal proportionnel à la plage de fonctionnement de son capteur.

Les seuils de débits haut et bas du régulateur HFB-MODULO₂ ou de la boîte de détente BOX-MODULO₂ sont paramétrés en usine sur le moto-contrôleur à savoir :

- Le débit maximal correspond au seuil haut du taux de ppm compris entre 800 et 1200 ppm
- Le débit minimal correspond au seuil bas du taux de ppm.

Sonde de CO₂ ambiante type TCO₂ et TCO₂A

- Sonde de CO₂ pour montage mural
- Plage de mesure : 0... 2000 ppm
- Précision +/- 40 ppm +3% de la valeur
- Décalage du 0 (offset)
- Capteur bénéficiant de la technologie «ABClogic®» qui permet une auto-calibration de la sonde de mesure pour éviter la dérive des mesures dans le temps
- La version TCO₂A correspond à la version TCO₂ avec un afficheur.

TCO₂TCO₂A

MISE EN ŒUVRE

La sonde TCO₂ est placée dans La zone à traiter. Elle ne doit pas être positionnée à proximité d'un diffuseur de soufflage, d'un système de chauffage ou d'une fenêtre.

La grille d'extraction est positionnée à moins de 3,5 m du sol.

La sonde TCO₂ ne nécessite pas de maintenance particulière.

PRINCIPE DE FONCTIONNEMENT

La sonde TCO₂ délivre un signal proportionnel à la plage de fonctionnement de son capteur.

Les seuils de débits haut et bas du régulateur HFB-MODULO₂ ou de la boîte de détente BOX-MODULO₂ sont paramétrés en usine sur le moto-contrôleur à savoir :

- Le débit maximal correspond au seuil haut du taux de ppm compris entre 800 et 1200 ppm
- Le débit minimal correspond au seuil bas du taux de ppm.

DONNÉES D'ENTRÉE DES CALCULS THERMIQUES RÉGLEMENTAIRES

LOCAL CONCERNÉ		MODULO ₂	
		HFB-MODULO ₂	BOX-MODULO ₂
LOCAUX D'ENSEIGNEMENT	ECOLE MATERNELLE	0.58	0.58
	ECOLE PRIMAIRE	0.58	0.58
	ENSEIGNEMENT SECONDAIRE	0.58	0.58
	ENSEIGNEMENT SUPÉRIEUR	0.42	0.42
BUREAUX, SALLES DE RÉUNION	BUREAUX ≤ 3 OCCUPANTS	0.58	0.58
	BUREAUX > 3 OCCUPANTS	0.46	0.46
	SALLE DE RÉUNION	0.30	0.30
LOCAUX DE RESTAURATION	SALLE DE RESTAURATION	0.50	0.50
	CAFÉ, BAR	0.50	0.50
	CANTINE	0.50	0.50
LOCAUX DE RÉUNION DE VOLUME > 250 M ³	SALLE DE CINÉMA	0.38	0.38
	SALLE DES FÊTES, SALLE POLYVALENTE	0.38	0.33
	SALLE DE CONFÉRENCE	0.38	0.33
	SALLE DE SPECTACLE, AMPHITHÉÂTRE	0.33	0.33
AUTRES CAS	CRÈCHE, GARDERIE	0.70	0.70
	LOCAUX DE VENTE	0.70	0.70
	POSTE D'ACCUEIL	0.70	0.70
	SALLE D'ATTENTE	0.70	0.70
	LOCAUX À USAGE SPORTIF	0.70	0.70
	SANS POLLUTION SPÉCIFIQUE	0.70	0.70

Coefficient de réduction de débit (C_{rbdnr}) en fonction de la destination des locaux pour les systèmes MODULO₂.

SPÉCIFICATIONS

HFB-MODULO₂

Régulateur à débit variable Halton HFB-MODULO₂ fonctionnant indépendamment de la pression, utilisé pour le réglage des débits.

Fabrication en acier galvanisé avec étanchéité en position fermée classe 4 suivant norme EN 1751.

Étanchéité de l'enveloppe classe C suivant EN 1751. Mesure par double épingle en aluminium placée dans le flux d'air.

Les raccordements de gaine sont équipés d'un joint caoutchouc intégré étanche à l'air.

La régulation sera de type proportionnel en fonction d'une sonde de CO₂. Le réglage des valeurs de débit mini et maxi sera effectué en usine en fonction du taux de ppm.

Le montage sera effectué en conformité avec l'avis technique n°14/16 2261 et permettra l'obtention du coefficient de réduction des débits Crbdnr comme donnée d'entrée au calcul thermique.

La sonde de CO₂ ne nécessite pas de maintenance particulière. Son capteur bénéficiant de la technologie «ABClogic®» permettra une auto-calibration de la sonde de mesure pour éviter la dérive des mesures dans le temps.

BOX-MODULO₂

Boîte de détente Halton BOX-MODULO₂, fonctionnant indépendamment de la pression amont, utilisée pour le réglage des débits dans les installations à débit d'air variable, en soufflage comme en reprise.

Elle est composée d'une buse d'entrée circulaire équipée d'une croix de mesure en aluminium et d'un clapet de réglage, d'une partie détente de forme rectangulaire avec silencieux intégré.

La croix de mesure permet d'effectuer une moyenne sur toute la surface du piquage d'entrée de la pression différentielle et donc de déterminer le débit d'air traversant la boîte.

Le réglage de débit est constitué d'un double clapet avec liaison cinématique permettant une réduction du bruit du flux d'air dès l'entrée de la boîte. Le clapet permet, en position fermée, une fermeture étanche. L'étanchéité de l'enveloppe de la boîte est optimisée par une construction avec limitation des découpes. La partie acoustique de la boîte est constituée par un silencieux asymétrique permettant une atténuation supplémentaire, en particulier sur les basses fréquences.

La sélection de la boîte est effectuée en fonction de la plage de débit de celle-ci.

L'insonorisation de la boîte est effectuée par de la laine minérale Euroclasse A2 s1 d0 à haute densité surfacée pour éviter tout défibrage, même à haute vitesse.

L'isolant est également inerte aux développements bactériens et pourra être utilisé en milieu sensible tels que les hôpitaux, laboratoires, milieu électronique...

La boîte peut être équipée d'une isolation 40 mm pour limiter la propagation du bruit rayonné.

La régulation sera de type proportionnel en fonction d'une sonde de CO₂. Le réglage des valeurs de débit mini et maxi sera effectué en usine en fonction du taux de ppm.

Le montage sera effectué en conformité avec l'avis technique n°14/16 2261 et permettra l'obtention du coefficient de réduction des débits Crbdnr comme donnée d'entrée au calcul thermique.

La sonde de CO₂ ne nécessite pas de maintenance particulière. Son capteur bénéficiant de la technologie «ABClogic®» permettra une auto-calibration de la sonde de mesure pour éviter la dérive des mesures dans le temps.